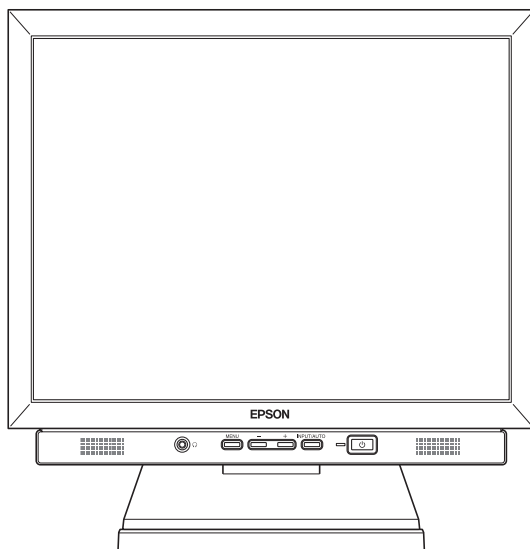


EPSON

17型液晶ディスプレイ

取扱説明書



LD1754

ご使用前に

- ご使用の際は、必ず本書をよくお読みの上、正しくお使いください。
- 本書は、不明な点をいつでも解決できるように、すぐに取り出して見られる場所に保管してください。

安全にお使いいただくために

本書には、製品を安全に正しくお使いいただき、お客様や他の人々への危害や財産への損害を未然に防止するために絵表示が使われています。

その表示と意味は次のとおりです。内容をよく理解してから本文をお読みください。



警告

この表示を無視して、誤った取り扱いをすると、人が死亡または重傷を負う可能性が想定される内容を示しています。



注意

この表示を無視して、誤った取り扱いをすると、人が傷害を負う可能性が想定される内容および物的損害のみの発生が想定される内容を示しています。

障害や事故の発生を防止するための禁止事項の内容を表しています。



製品の取り扱いにおいて、してはいけない行為(禁止行為)を示しています。

障害や事故の発生を防止するための指示事項の内容を表しています。



必ず行う事項(指示、行為)を示しています。



電源プラグをコンセントから必ず抜くことを示しています。



アース端子を必ず接地(アース)して使用することを示しています。

⚠ 警告

		<p>交流100V以外の電源は使用しないでください。 交流100V以外の電源を使うと、感電・火災の原因となります。</p>
		<p>ぬれた手で電源プラグを抜き差ししないでください。 感電の原因となります。</p>
		<p>雷が鳴りだしたら、電源プラグをさわらないでください。 感電の原因となります。</p>
		<p>電源プラグを取り扱う際は、次の点を守ってください。 取り扱いを誤ると、火災の原因となります。</p> <ul style="list-style-type: none"> ・ 電源プラグはホコリなどの異物が付着したまま差し込まない。 ・ 電源プラグは刃の根元まで確実に差し込む。 ・ 電源プラグを長期間コンセントに差ししたままにしない。 <p>電源プラグは、定期的にコンセントから抜いて、刃の根元や刃と刃の間を清掃してください。</p>
		<p>電源コードのたこ足配線はしないでください。 発熱し、火災の原因となります。 家庭用電源コンセント(交流100V)から電源を直接取ってください。</p>
		<p>破損した電源コードを使用しないでください。 感電・火災の原因となります。</p> <p>電源コードを取り扱う際は、次の点を守ってください。</p> <ul style="list-style-type: none"> ・ 電源コードを加工しない。 ・ 無理に曲げたり、ねじったり、引っぱったりしない。 ・ 電源コードの上に重いものを載せない。 ・ 発熱器具の近くに配線しない。 <p>電源コードが破損したら、カスタマーサービスセンターにご相談ください。 カスタマーサービスセンターへの連絡方法は、『サポート・サービスのご案内(ディスプレイ用)』をご覧ください。</p>
		<p>本機から異臭や異音がする、発煙するなど、異常状態のまま使用しないでください。 感電・火災の原因となります。</p> <p>すぐに電源を切り、電源プラグをコンセントから抜いて、カスタマーサービスセンターまでご連絡ください。 カスタマーサービスセンターへの連絡方法は、『サポート・サービスのご案内(ディスプレイ用)』をご覧ください。 お客様による修理は危険ですから絶対にしないでください。</p>

警告

 	<p>通風孔など開口部から内部に金属類や燃えやすいものなどを差し込んだり、落としたりしないでください。 感電・火災の原因となります。</p>
 	<p>水などの液体や異物が本機内部に入った場合は、そのまま使用しないでください。 感電・火災の原因となります。 すぐに電源を切り、電源プラグをコンセントから抜いて、カスタマーサービスセンターまでご連絡ください。 カスタマーサービスセンターへの連絡方法は、『サポート・サービスのご案内(ディスプレイ用)』をご覧ください。</p>
 	<p>本機の分解や改造はしないでください。 けがや感電・火災の原因となります。</p>
	<p>電源プラグのアース端子を接地(アース)してください。 感電の危険があります。 アースは必ず、電源プラグをコンセントに差し込む前に行ってください。 また、アースを外す場合は、必ず電源プラグをコンセントから抜いた後に行ってください。</p>
	<p>アース端子は、絶対にガス管に接続しないでください。 火災の原因となります。</p>
	<p>アース端子をコンセントに挿入または接触させないでください。 感電の危険があります。</p>

⚠ 注意

		<p>小さなお子様の手の届くところに設置、保管しないでください。 落ちたり、倒れたりして、けがをする危険があります。</p>
		<p>不安定な場所(ぐらついた台の上や傾いた所など)に置かないでください。 落ちたり、倒れたりして、けがをする危険があります。</p>
		<p>湿気やホコリの多い場所に置かないでください。 感電・火災の危険があります。</p>
		<p>本機の通風孔をふさがないでください。 通風孔をふさぐと内部に熱がこもり、火災の危険があります。 設置する際は、次の点を守ってください。</p> <ul style="list-style-type: none"> ・押し入れや本箱など風通しの悪いところには設置しない。 ・じゅうたんや布団の上には設置しない。 ・毛布やテーブルクロスのような布をかけない。
		<p>各種コード(ケーブル)は、本書で指示されている以外の配線をしてください。 配線を誤ると、火災の危険があります。</p>
		<p>液晶ディスプレイが破損して、内部の液体が漏れた場合は、液体をなめたり、さわったりしないでください。 火傷や化学物質による被害の原因となります。 万一、液体が皮膚に付着したり、目に入った場合は流水で十分に洗い、医師に相談してください。</p>
		<p>連休や旅行などで長期間ご使用にならないときは、安全のため電源プラグをコンセントから抜いてください。</p>
		<p>本機を移動する場合は、電源を切り、電源プラグをコンセントから抜き、すべての配線を外したことを確認してから行ってください。</p>
		<p>本機を廃棄する場合は、法律に従って正しく処理してください。 液晶ディスプレイに使用している蛍光管(バックライト)には、水銀が含まれています。</p>

▶目次

本書中の表記について.....	7
添付品の確認.....	8
本機の特長.....	9
各部の名称と働き.....	10
本機前面.....	10
本機背面.....	11
使用時の確認事項.....	12
コンピュータと接続する.....	13
設置における注意.....	13
各種コード（ケーブル）接続時の注意.....	14
接続方法.....	15
画面の角度を調整する.....	19
キーボードスタンドを利用する.....	20
セキュリティロックスロットを利用する.....	21
電源の入れ方 / 切り方.....	22
電源を入れる.....	22
電源を切る.....	22
省電力機能について.....	23
表示する.....	24
解像度を変更する.....	24
自動画面調整をする（アナログ入力時）.....	24
2台のコンピュータを切り替えて表示する.....	25
音声を出力する.....	26
ヘッドフォンを使う.....	26
音量を調節する.....	26
OSDメニューで調整する.....	27
OSDメニューの起動と操作.....	27
メニュー画面の詳細.....	29
お手入れ.....	34
外装.....	34
液晶パネル部分.....	34
収納するときは.....	35
困ったときは.....	37
修理を依頼する前に.....	38
機能仕様一覧.....	39
プリセットタイミング（アナログ入力時）.....	40

▶ 本書中の表記について

本書では次のような記号を使用しています。

安全に関する記号



この表示を無視して、誤った取り扱いをすると、人が死亡または重傷を負う可能性が想定される内容を示しています。

この表示を無視して、誤った取り扱いをすると、人が傷害を負う可能性が想定される内容および物的損害のみの発生が想定される内容を示しています。

一般情報に関する記号



1 2

制限事項です。

機能または操作上の制限事項を記載しています。

本書とは別のマニュアルを示します。

例)『サポート・サービスのご案内(ディスプレイ用)』:本書とは別に添付されている『サポート・サービスのご案内(ディスプレイ用)』を示します。

参照ページを示します。

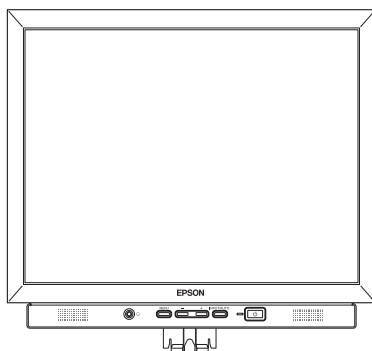
操作手順です。

ある目的の作業を行うために、番号に従って操作します。

▶ 添付品の確認

17型液晶ディスプレイ(以下、本機)には、次の添付品が梱包されています。すべて揃っていることを確認してください。万一、不足や不良がございましたら、『サポート・サービスのご案内(ディスプレイ用)』をご覧になり、担当窓口へご連絡ください。

梱包箱や梱包材は、輸送時などに備えて保管しておいてください。



LCD ユニット



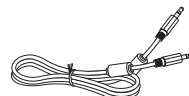
VGA ケーブル



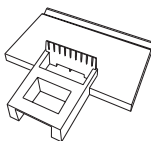
DVI-Dケーブル



電源コード



オーディオケーブル



スタンド



スタンド取り外し工具

取扱説明書(本書)

サポート・サービスのご案内(ディスプレイ用)

▶ 本機の特長

本機の特長は次のとおりです。

① 表示

17型カラーTFT液晶パネルを搭載し、解像度は最大で1280×1024 (SXGA)、色数は約1677万色表示に対応しています。

② インタフェース

アナログとデジタルの2つのコネクタを装備し、接続するコンピュータに応じてアナログ、またはデジタル入力で使用することができます。

③ デュアル入力対応

アナログ出力のコンピュータと、デジタル出力のコンピュータを本機に2台同時に接続し、アナログ/デジタルの入力を切り替えて表示することができます。

④ サウンド機能

ライン入力コネクタ、ヘッドフォン出力コネクタ、スピーカを装備しています。コンピュータと接続して、本機のスピーカやヘッドフォンからコンピュータの音声を出力することができます。

⑤ 調整機能 (OSDメニュー)

On-Screen-Display(以降、OSD)のメニューにより、本機の様々な調整ができます。

⑥ 省電力機能

本機を使用していない間、スタンバイ状態にして消費電力を抑えることができます。

⑦ DDC2B(Display Data Channel)

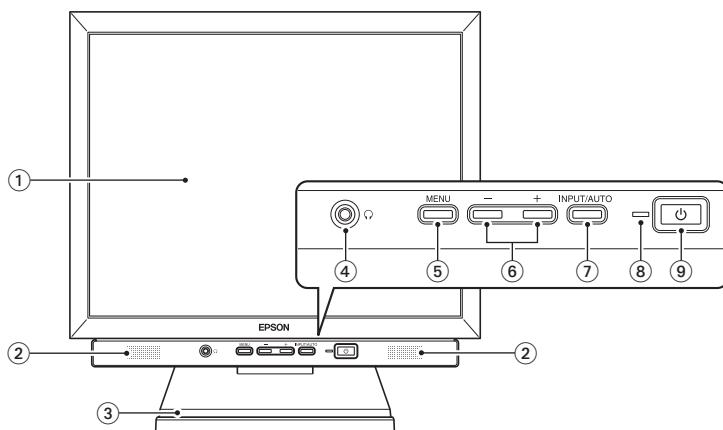
本機はDDC2Bに準拠しています。そのため、本機とコンピュータを接続するだけで、本機の解像度やリフレッシュレートなどの情報がコンピュータに読み込まれ、すぐに表示することができます。

⑧ キーボードスタンド

コンピュータを使用しないときに、キーボードを立てかけることができます。

▶各部の名称と働き

本機前面



① 液晶パネル


本機に入力された信号をもとに、文字や画像などを表示します。

② スピーカ

オーディオケーブルで接続したコンピュータの音声を出力します。

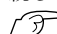
③ キーボードスタンド

キーボードを立てかけます。

 p.20「キーボードスタンドを利用する」


④ ヘッドフォン出力コネクタ

本機に入力されたコンピュータの音声を接続したヘッドフォンに出力します。

 p.26「音声を出力する」

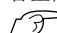
⑤ MENUボタン

OSDメニューの表示や、OSDメニューの設定項目の選択などを行います。

 p.27「OSDメニューで調整する」

⑥ +ボタン/-ボタン

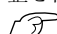
音量調整画面を表示します。

 p.26「音声を出力する」

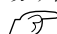
OSDメニューの設定にも使用します。

⑦ INPUT/AUTOボタン

アナログ入力時に長押しすると自動画面調整を行います。

 p.24「自動画面調整をする(アナログ入力時)」

デュアル入力時には、アナログ/デジタルの切り替えを行います。

 p.25「2台のコンピュータを切り替えて表示する」

⑧ 電源表示ランプ

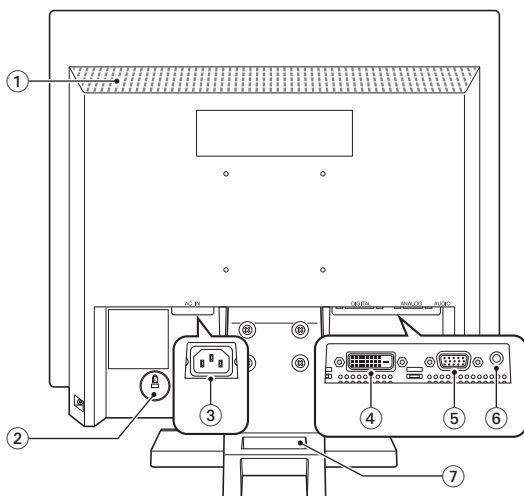
本機の動作状態をランプの色で表示します。

緑色点灯	通常動作
オレンジ色点灯	スタンバイ時
消 灯	電源切断時

⑨ 電源スイッチ

本機の電源の入切を行います。

本機背面



① 通風孔

ディスプレイ内部で発生する熱を排出したり、外気を取り入れたりします。

② セキュリティロックスロット

市販の盗難防止ケーブル(ワイヤー)を接続します(ケンジントン社製セキュリティロックに対応しています)。

③ 電源コネクタ AC IN

電源コードを接続して電気を供給します。

④ DVI-Dコネクタ DIGITAL

コンピュータの DVI-D コネクタ、または DVI-Iコネクタと、DVI-Dケーブルで接続して画像を表示します。

⑤ VGAコネクタ ANALOG

コンピュータのVGAコネクタと、VGAケーブルで接続して画像を表示します。

⑥ ライン入力コネクタ AUDIO

コンピュータのライン出力コネクタと接続して音を取り込みます。

⑦ ケーブルホール

ケーブル類を穴に通してまとめておきます。

▶ 使用時の確認事項

本機をお使いになる前に、下記の確認事項を必ずお読みください。また、本書巻頭の「安全にお使いいただくために」も必ずお読みください。

- 本機を叩いたり、硬いものでこすったりしないでください。また、ベンジン・シンナーなどで本機を拭かないでください。変形、キズ、破損の原因となり、本機が変質したり塗料がはげたりすることがあります。
- 液晶パネルは、表示する条件により斑点や色むらが目立つ場合があります。また、液晶パネルは非常に高い精度で作られていますが、ごくわずかに画素抜けや常時点灯する画素が存在する場合があります。いずれの場合も、故障ではありませんので、あらかじめご了承ください。



液晶パネルのドット抜け基準値

本機の液晶パネルのドット*抜け基準値は、5個以下です。これは、全ドットの0.00013%以下に相当します。

*「ドット」は副画素(サブピクセル)を指します。液晶パネルでは、1個の画素がRGBの3個の副画素で構成されています。

本機の場合は、3,932,160個の副画素があります。本書に記載しているドット抜け基準値は、SO113406-2に従って、副画素単位で計算しています。

▶ コンピュータと接続する

本機を使用できる状態にするために、スタンドを取り付けたり、コンピュータと接続する手順について説明します。

設置する前に、本書巻頭の「安全にお使いいただくために」を必ずお読みください。

また、接続するコンピュータの『ユーザズマニュアル』-「コンピュータの設置」もあわせてお読みください。

設置における注意



- 不安定な場所(ぐらついた台の上や傾いた所など)に置かないでください。
落ちたり、倒れたりして、けがをする危険があります。
- 本機の通風孔をふさがないでください。
通風孔をふさぐと内部に熱がこもり、火災の危険があります。
設置する際は、次の点を守ってください。
 - ・ 押し入れや本箱など風通しの悪いところに設置しない。
 - ・ じゅうたんや布団の上などに設置しない。
 - ・ 毛布やテーブルクロスのような布をかけない。

各種コード(ケーブル)接続時の注意



- ぬれた手で電源プラグを抜き差ししないでください。
感電の原因となります。
- 電源コードのたこ足配線はしないでください。
発熱し、火災の原因となります。
家庭用電源コンセント(交流100V)から電源を直接取ってください。
- 電源プラグを取り扱う際は、次の点を守ってください。
取り扱いを誤ると、火災の原因となります。
 - ・ 電源プラグはホコリなどの異物が付着したまま差し込まない。
 - ・ 電源プラグは刃の根元まで確実に差し込む。

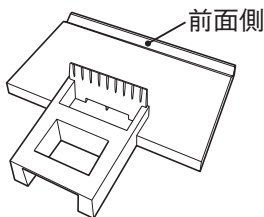


各種コード(ケーブル)は、本書で指示されている以外の配線をしてください。
配線を誤ると、火災の危険があります。

接続方法

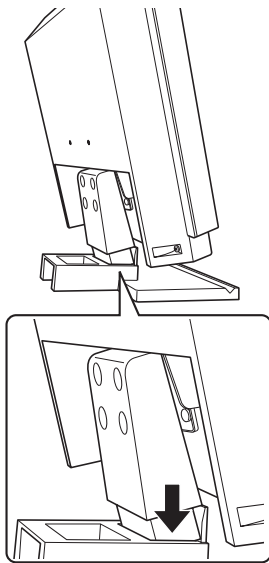
本機の設置とコンピュータとの接続は、次の手順で行います。
接続は、本機およびコンピュータの電源を切った状態で行ってください。

- 1 設置場所(机などの丈夫で水平な台の上)にスタンドを置きます。






- 2 LCDユニットをスタンドにセットします。

- ① スタンドの前面側に合わせてLCDユニットも前面を向けます。
- ② スタンドの穴にLCDユニットの突起部を差し込み、カチッと音がするまで押し込みます。



3 接続するコンピュータの出力コネクタを確認します。

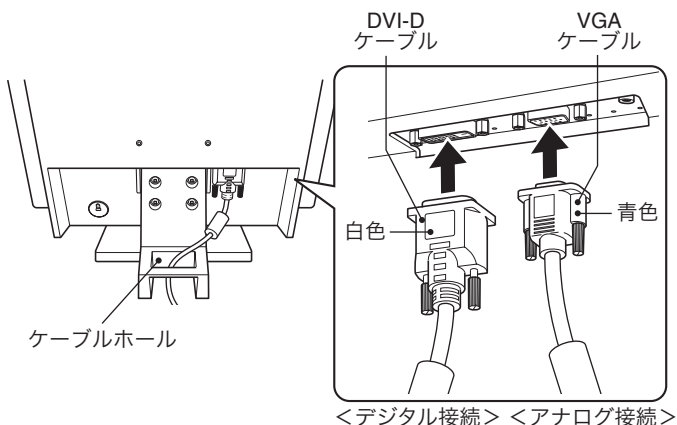
コンピュータ側が装備している出力コネクタを確認し、接続方法とケーブルを選びます。

	コンピュータの出力コネクタ	使用ケーブル
デジタル接続	 <DVI-Dコネクタ>	DVI-Dケーブル
	 <DVI-Iコネクタ>	
アナログ接続	 <VGAコネクタ>	VGAケーブル

コンピュータ側でデジタル、アナログの両方のコネクタを装備している場合は、デジタル接続すると、より鮮明な画像が表示されます。

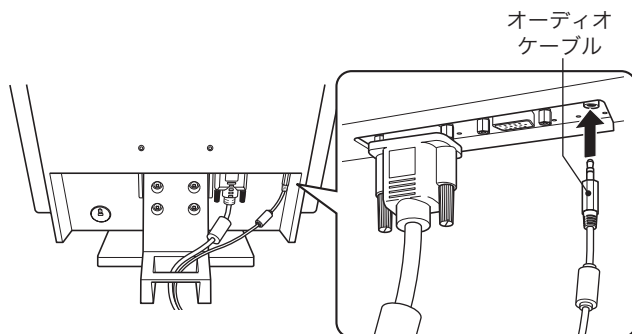
4 添付のケーブルで本機とコンピュータを接続します。

プラグを差し込んだら、両側のネジを回して、コネクタにしっかり固定します。

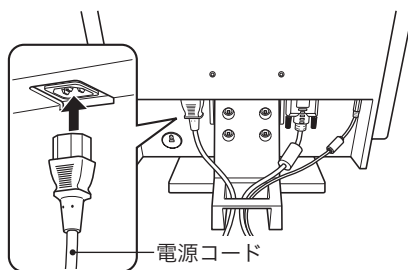


配線をまとめるため、ケーブル類はケーブルホールに通しておきます。

- 5** コンピュータの音声を本機から出力するには、添付のオーディオケーブルを、本機のライン入力コネクタ(AUDIO)に接続します。オーディオケーブルのもう一方のコネクタは、コンピュータのライン出力コネクタに接続します。サウンドボードをお使いの場合は、サウンドボードのライン出力コネクタに接続してください。

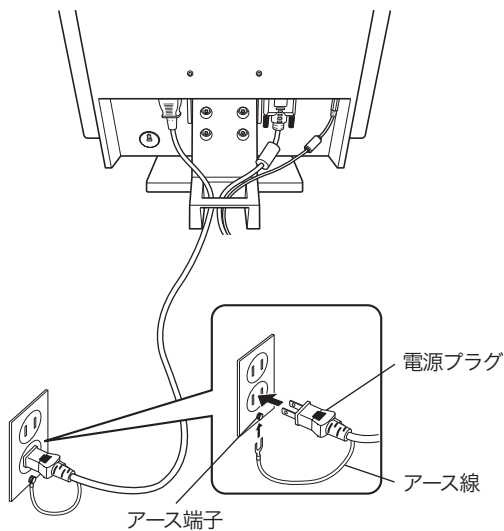


- 6** 添付の電源コードを、本機の電源コネクタ(AC IN)に接続します。



7 電源コードを電源コンセントに接続します。

電源コードのアース線は、必ずアース端子に接続してください。

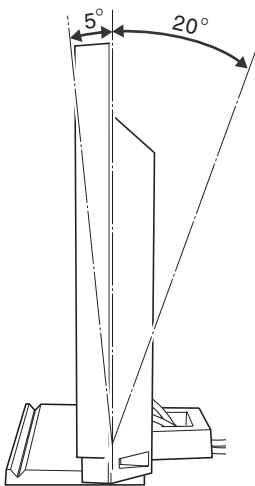


これでコンピュータとの接続は終了です。

画面の角度を調整する

本機では画面の角度を調整することができます。

前方に約 5° 、後方に約 20° まで角度調節することができます。



キーボードスタンドを利用する

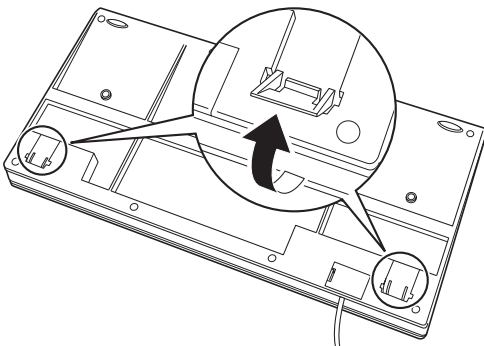
コンピュータを使用しないときなどに、キーボードをキーボードスタンドに立てかけておくことができます。



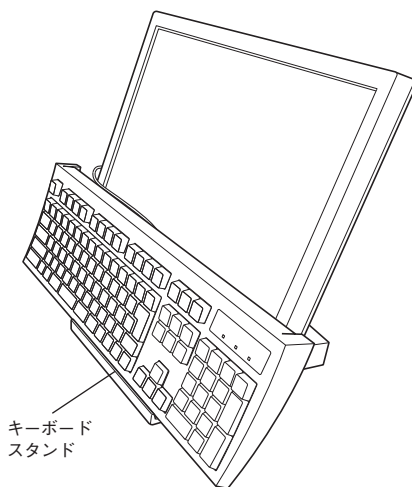
キーボードを立てかけるときは、LCD画面を傷つけないように注意してください。

キーボードの横の長さがLCD画面の横幅より短い場合は、LCD画面に当たらないように、LCDユニットの左か右のフレーム部分にかかるようにして立てかけてください。

- 1 キーボードの両側の脚を起こして使用している場合は、脚をたたみます。



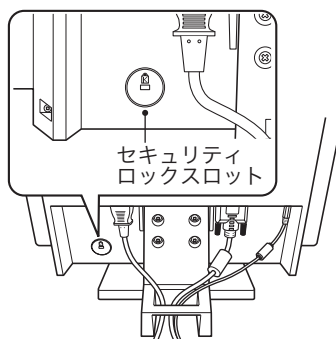
- 2** キー側を手前に向けたキーボードを、キーボードスタンドに立てかけます。
LCD画面を傷つけないように注意してください。



セキュリティロックスロットを利用する

盗難抑止用ケーブルを、本機につなぐことができます。

セキュリティロックスロットに市販の盗難抑止用ケーブル(ワイヤー)を取り付けます。



▶電源の入れ方/切り方

本機の電源の入れ方、切り方および省電力機能について説明します。コンピュータの電源の入れ方、切り方は、コンピュータの『ユーザーズマニュアル』をご覧ください。

電源を入れる

電源を入れる順序は次のとおりです。

- 1 本機の電源スイッチ(⏻)を押して、電源を入れます。**
本機の電源表示ランプがオレンジ色に点灯します。
- 2 コンピュータの電源を入れます。**
本機の電源表示ランプが緑色に変わり、画面が表示されます。

電源を切る

電源を切る順序は次のとおりです。

- 1 コンピュータの電源を切ります。**
画面表示が消え、本機の電源表示ランプがオレンジ色に変わります。
- 2 本機の電源スイッチ(⏻)を押して、電源を切ります。**
本機の電源表示ランプが消灯します。

省電力機能について

コンピュータの電源が切れていたり、コンピュータ側の省電力機能が働いていたりして、コンピュータから本機への入力信号がない場合は、本機は自動的にスタンバイ（画面表示をしない）状態になります。コンピュータによる省電力機能の詳細については、コンピュータの『ユーザズマニュアル』-「省電力機能を使う」をお読みください。

本機の各動作状態における消費電力とランプ表示は次のとおりです。

動作状態	消費電力	ランプ表示
通常動作時	最大45W	電源表示ランプが緑色に点灯。
スタンバイ時	2W以下	画面表示が消え、電源表示ランプがオレンジ色に点灯。
電源オフ時	1W以下	電源表示ランプが消灯


▶表示する

本機とコンピュータを接続するだけで、本機の解像度やリフレッシュレートなどの情報がコンピュータに読み込まれ、すぐに表示することができます。

解像度を変更する

本機の最大解像度は、1280×1024(SXGA)です。

解像度の変更は、接続するコンピュータの画面設定で行うことができます。

 コンピュータの『ユーザズマニュアル』

自動画面調整をする(アナログ入力時)

自動画面調整とは、画面表示を自動で最適な状態に調整する機能です。

本機を購入後、はじめてアナログ接続で使用する場合や、アナログ出力のコンピュータを変更した場合などに行ってください。デジタル接続の場合は必要ありません。

自動画面調整では、次の項目を調整しています。

・クロック ・フェーズ ・水平 ・垂直 ・コントラスト

調整を行う際は、次の点を確認してください。

- ・ 本機の電源を入れて30分経過後に行ってください(動作が安定します)。
- ・ Windowsデスクトップ画面などを表示した状態で行ってください。



デスクトップ画面の背景が黒色の場合は、自動画面調整を行っても正常に調整されないことがあります。黒色以外の背景を使用し調整を行ってください。


自動調整は次の方法で行います。

- INPUT/AUTOボタンを約2秒押す

「自動画面調整中」と表示されます。表示が消えると終了です。
調整ができない場合は、OSDメニューから行ってください。

- OSDメニューから行う

「メインメニュー」-「画面調整」の「自動画面調整」で行います。

 p.30「画面調整サブメニュー(アナログ入力時)」-「自動画面調整」

2台のコンピュータを切り替えて表示する

アナログ出力のコンピュータと、デジタル出力のコンピュータを本機に2台同時に接続(デュアル接続)し、デジタルとアナログの入力を切り替えることで、それぞれのコンピュータの画面を表示することができます。


画面の切り替えは、次の方法で行います。

- INPUT/AUTOボタンを押す

INPUT/AUTOボタンを押す度にアナログ/デジタルの入力画面が切り替わります。


- OSDメニューから行う

「メインメニュー」-「その他調整」の「入力切替」で行います。

 p.33「その他調整サブメニュー」-「入力切替」

▶ 音声を出力する

コンピュータからの音声を、本機のスピーカやヘッドフォンから出力するには、コンピュータと本機を添付のオーディオケーブルで接続します。

 p.13「コンピュータと接続する」の手順5

ヘッドフォンを使う

ヘッドフォンは、本機前面のヘッドフォン出力コネクタ(Φ)に接続します。

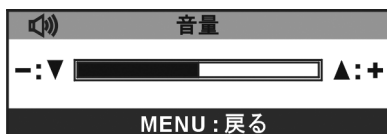
ヘッドフォンと接続すると、本機のスピーカからの出力が自動的にオフになります。

音量を調節する

音量の調整や消音設定は次の方法で行います。

● +、-ボタンで調節

+、または-ボタンを押すと、音量調整画面が表示されます。




< 音量調整画面 >

- 大きくする : + ボタンを押す
- 小さくする : - ボタンを押す
- ミュート(消音) : + ボタンと - ボタンを同時に押す
- 消音解除 : + ボタンまたは - ボタンを押す

音量調整画面を終了するには、調節後そのまま放置するか(約30秒で画面終了)、MENUボタンを押します。

● OSDメニューで調節

音量調整画面の表示や消音設定は、OSDメニューで行うこともできます。

 p.33「その他調整サブメニュー」-「音量」または「ミュート」

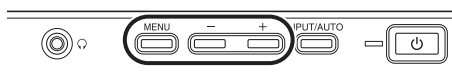
▶ OSDメニューで調整する

画面表示位置がずれているので調整したい、画面が暗いので明るくしたいなど、画面に関する詳細設定は、OSDメニューで行います。OSDメニューのメニュー画面で項目を選択して、調整を行います。調整項目の詳細は、p.29「メニュー画面の詳細」をご覧ください。

OSDメニューの起動と操作

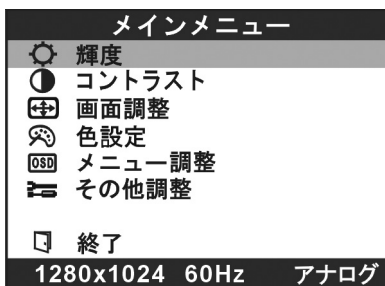
起動や操作には、本機前面の次の3つのボタンを使用します。

・MENUボタン ・-ボタン ・+ボタン



OSDメニューの起動方法と基本的な操作方法は次のとおりです。

- OSDメニューの表示(起動)
MENUボタンを押すとメインメニューが表示されます。
- メニュー画面/サブメニュー画面の操作
+、-ボタンで項目を選択し、MENUボタンで決定します。



サブメニュー画面の操作は、p.32以降の各項目で確認してください。

● 調整画面の操作

+、- ボタンで調整します。

MENUボタンで前の画面に戻ります。



<輝度調整画面>

● OSDメニューの終了

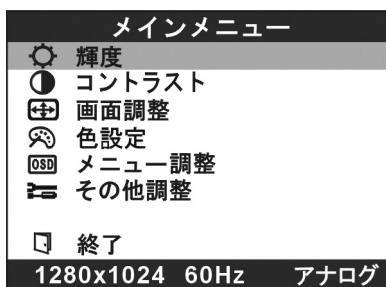
終了方法は、次の3つです。

- ・ メインメニューで「終了」を選択
- ・ MENUボタンの長押し(2秒以上)
- ・ そのまま放置(初期設定では30秒で終了)

メニュー画面の詳細

OSDメニューで表示される各メニューの項目を説明します。

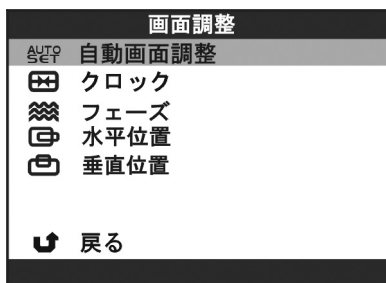
● メインメニュー




メインメニューでは、次の項目を選択できます。

輝 度	画面の輝度(明るさ)を調整します。
コントラスト	画面のコントラスト(明暗比)を調整します。
画面調整	画面調整サブメニューを表示し、画面に関する調整を行います。 デジタル入力時は選択できません。 ☞ p.30「画面調整サブメニュー(アナログ入力時)」
色設定	色設定サブメニューを表示し、色合いに関する調整を行います。 ☞ p.31「色設定サブメニュー」
メニュー調整	メニュー調整サブメニューを表示し、メニューの表示に関する調整を行います。 ☞ p.32「メニュー調整サブメニュー」
その他調整	その他調整サブメニューを表示し、その他の調整を行います。 ☞ p.33「その他調整サブメニュー」
終 了	OSDメニューを終了します。

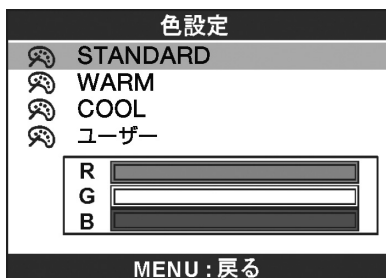
● 画面調整サブメニュー（アナログ入力時）



画面調整サブメニューでは、アナログ入力時に次の項目を設定できます。

自動画面調整	クロック、フェーズ、水平位置、垂直位置を自動的に最適な状態に調整します。MENUボタンを押すと実行します。  p.24「自動画面調整をする(アナログ入力時)」
クロック	表示画面に縦縞状のノイズが入っている場合に調整します。
フェーズ	画面のにじみや、ちらつきがある場合に調整します。
水平位置	表示画面を左右に移動して調整します。
垂直位置	表示画面を上下に移動して調整します。
戻る	メインメニューに戻ります。

● 色設定サブメニュー



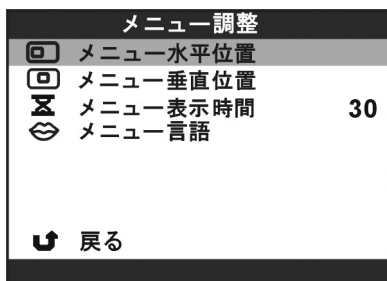
色設定サブメニューでは、色調を次の項目から選択できます。

STANDARD	画面表示を標準的な色調にします。
WARM	画面表示を昼光色に近い自然な色調にします。
COOL	画面表示を昼光色より青みがかった色調にします。
ユーザー (R、G、B)	画面表示の初期値です。 「R(赤)」、「G(緑)」、「B(青)」の各設定値を変更して、お好みの色調に調整できます。 色調を調整するには、先ず、+ボタン、-ボタンで変更する色を選択し、MENUボタンで決定します。次に、+ボタン、-ボタンで色の設定値を変更し、MENUボタンで決定します。

メインメニューに戻るには、MENUボタンを押します。

ユーザーの色設定(R、G、B)を選択中は、MENUボタンの機能が異なるため、メインメニューには戻りません。

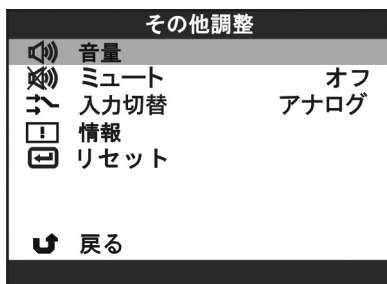
● メニュー調整サブメニュー






メニュー調整サブメニューでは、次の項目を設定できます。

メニュー 水平位置	OSDメニューの位置を左右に移動して調整します。
メニュー 垂直位置	OSDメニューの位置を上下に移動して調整します。
メニュー 表示時間	OSDメニューを表示させる時間を設定します。 5秒から30秒の間で設定できます。 初期値は30秒です。
メニュー言語	OSDメニューの表示言語を設定します。 「日本語」または「ENGLISH」を選択します。
戻る	メインメニューに戻ります。

● その他調整サブメニュー



その他調整サブメニューでは、次の項目を設定できます。

音 量	本機から出力される音量を調整します。  p.26「音量を調節する」
ミュート	本機から出力される音量をミュート(消音)に設定します。MENUボタンを押す度に、ミュートのオン/オフが切り替わります。  p.26「音量を調節する」
入力切替	アナログとデジタルの入力画面を切り替えて表示します。MENUボタンを押す度に、画面が切り替わります。 2台のコンピュータとデュアル接続している場合のみ切り替え可能です。  p.25「2台のコンピュータを切り替えて表示する」
情 報	コンピュータからの入力信号の情報を表示します。情報には、解像度、プリセットされているモード(アナログのみ)、入力信号、垂直周波数、水平周波数とその極性があります。
リセット	OSDメニューのすべての設定を初期値に戻します。MENUボタンを押すと実行します。
戻る	メインメニューに戻ります。

▶ お手入れ

本機のお手入れ方法について説明します。

外装

本機の外装の汚れやホコリは、水で薄めた中性洗剤を染み込ませたやわらかい布をよく絞って、軽く拭き取ってください。



本機を叩いたり、硬いものでこすったりしないでください。また、ベンジン・シンナーなどで本機を拭かないでください。変形、キズ、破損の原因となり、本機が変質したり塗料がはげたりすることがあります。

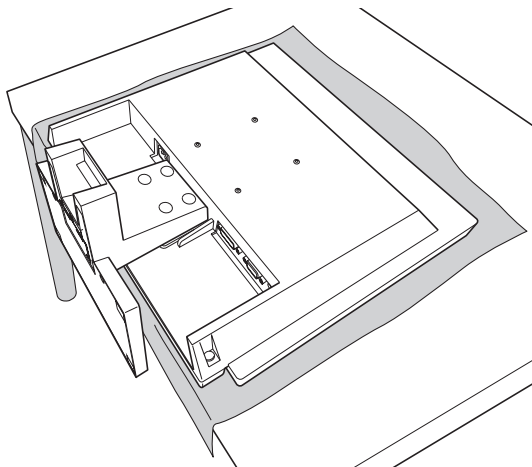
液晶パネル部分

液晶パネル部分は傷つきやすいため、液晶パネルについた汚れやホコリは、乾いた布やティッシュペーパーなどで軽く拭き取ります。水や洗剤などは使わないでください。

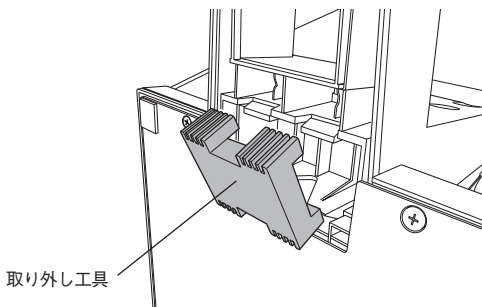
▶ 収納するときは

本機を梱包箱に収納するには、本体からスタンドを外します。
本機に同梱の「スタンド取り外し工具」をご用意ください。
この作業は、ケーブル類をすべて取り外してから行ってください。

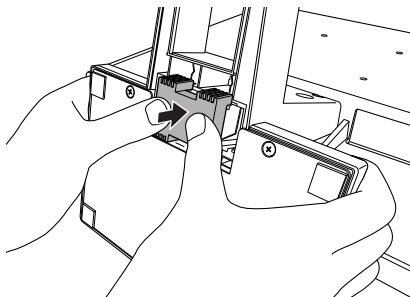
- 1 本機の前面側を下にして、図のように机の上に倒します。
LCD画面を傷つけないよう、机の上に薄い布などを敷いておいてください。



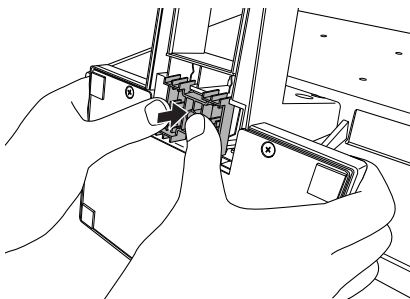
- 2 下図のように、「スタンド取り外し工具」の突起部をスタンドの4つのフックに合わせます。



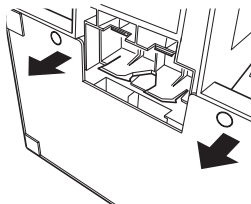
- 3** 下図のように、両手でスタンド部分を持ち、親指で工具を強く押して、フックの固定を外します。



- 4** 4つのフックの固定が外れたら、工具を裏返した平面部をフックに当て、手順3と同じやり方で工具を強く押し、フック部分を奥に押し込みます。



- 5** スタンドを底面側に少しずつずらしながらスタンドを引き抜きます。




これで、スタンドの取り外しは終了です。

▶ 困ったときは

困ったときの確認事項と対処方法を説明します。不具合が発生した場合、参考にしてください。

現象 画面になにも表示されない。


- 確認と対処**
- 本機の電源が入っている(電源ランプが点灯している)かどうか確認してください。
 - 電源コード、VGA ケーブル、または DVI-D ケーブルなどが、正しく接続されているか確認してください。
 - コンピュータの電源が入っているか確認してください。
 - コンピュータの信号タイミングが本機の仕様にあっているか確認してください。

 p.40「プリセットタイミング(アナログ入力時)」


- 本機がスタンバイ状態に入っている可能性があります。コンピュータのキーボードやマウスなどを操作してみてください。
- 上記の対処を行っても画面になにも表示されない場合は、『サポート・サービスのご案内(ディスプレイ用)』をご覧になり、テクニカルセンターまでご連絡ください。

現象 画面がちらついたり、乱れたりする。

- 確認と対処**
- コンピュータの信号タイミングが本機の仕様にあっているか確認してください。

 p.40「プリセットタイミング(アナログ入力時)」

- 本機をアナログで使用している場合は、自動画面調整を行ってください。

 p.24「自動画面調整をする(アナログ入力時)」

- お使いのコンピュータがリフレッシュレートを変更できる機種の場合は、周波数を変更してみてください。
- 上記の対処を行っても改善されない場合は、『サポート・サービスのご案内(ディスプレイ用)』をご覧になり、テクニカルセンターまでご連絡ください。

修理を依頼する前に

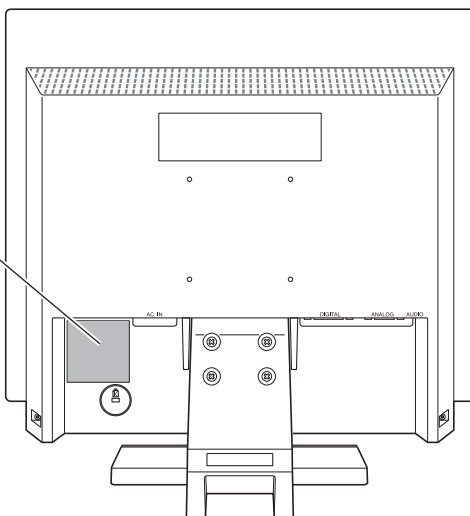
修理を依頼する前に、p.37「困ったときは」およびお使いのコンピュータの『ユーザーズマニュアル』-「ディスプレイの不具合」の内容をよくお読みください。

それでも問題が解決できない場合は、『サポート・サービスのご案内(ディスプレイ用)』をご覧ください。カスタマーサービスセンターへご連絡ください。修理の受付を行います。

なお、ご連絡いただく前に、本機背面に貼られているシールで本機の「製造番号」を確認しておいてください。修理受付の際に、本機の「製造番号」をおたずねすることがあります。

シールの位置は、下記のとおりです。

「製造番号」が
記載されて
いるシール



▶機能仕様一覧

サイズ	17.0型(可視域対角43.2cm)	
パネル方式	カラーTFT	
画素ピッチ	0.264mm×0.264mm	
最大解像度	SXGA:1280×1024	
最大表示色	約1677万色	
同期周波数	アナログ	水平:30-80kHz/垂直:55-75Hz
	デジタル	水平:30-64kHz/垂直:59-61Hz
最大輝度	300cd/m ²	
コントラスト比	800:1	
応答速度	約5ms	
視野角	水平:160°/垂直:160°	
表示画面サイズ(横×縦)	約338mm×約270mm	
調整機能	アナログ	輝度、コントラスト、画面調整(自動画面調整、クロック、フェーズ、水平位置、垂直位置)、色設定(STANDARD、WARM、COOL、ユーザー)、メニュー水平位置、メニュー垂直位置、メニュー表示時間、メニュー言語、音量、ミュート、入力切替、情報、リセット
	デジタル	輝度、コントラスト、色設定(STANDARD、WARM、COOL、ユーザー)、メニュー水平位置、メニュー垂直位置、メニュー表示時間、メニュー言語、音量、ミュート、入力切替、情報、リセット
入力信号	アナログ	アナログ RGB(同期:セパレート)
	デジタル	デジタルTMDS(DVI 1.0準拠)
入力端子	アナログ	ミニ D-sub 15ピン
	デジタル	DVI-D 24ピン
ライン入力コネクタ	ステレオミニジャック	
ヘッドフォン出力コネクタ	ステレオミニジャック	
スピーカ	1W+1W	
入力電源	AC100V±10% 50/60Hz	
消費電力	45W(最大)/2W(スタンバイ時)/1W(電源オフ時)	
温湿度条件	温度:10~35℃ 湿度:20~80%(結露しないこと)	
外形寸法	約373(幅)×約202(奥行)×約379(高さ)mm	
質量	本体のみ:約4.7kg	
プラグアンドプレイ	VESA DDC 2B	
パワーセーブ	VESA DPMS/DVI DMPM準拠	

プリセットタイミング(アナログ入力時)

本機には、下記の信号タイミングに対応する最適な画面設定があらかじめ登録(プリセット)されています。



- お使いのコンピュータの解像度などを下記の信号タイミング以外に設定したとき、正常に表示されない場合があります。
- 未対応の信号タイミングが本機に入力された場合、「入力信号仕様範囲外」と表示され、本機はスタンバイ状態に入ります。この場合は、お使いのコンピュータに添付の『ユーザーズマニュアル』-「表示装置に関する設定」をお読みになり、リフレッシュレートを下記のいずれかの垂直周波数に設定してください。

解像度	水平周波数 (kHz)	垂直周波数 (Hz)
VESA 640×480	31.5	60
	37.9	72
	37.5	75
VGA 720×400	31.5	70
VESA 800×600	37.9	60
	48.1	72
	46.9	75
VESA 1024×768	48.4	60
	56.5	70
	60.0	75
VESA 1280×1024	64.0	60
	80.0	75

MEMO

本機を日本国外へ持ち出す場合のご注意

本機は日本国内でご使用いただくことを前提に製造・販売しております。

本機の修理・保守サービスおよび不具合などの対応は、日本国外ではお受けできませんのでご了承ください。また国外ではその国の法律または規制により、本機を使用できないこともあります。このような国では、本機を運用した結果、罰せられることがあります。当社といたしましては一切責任を負いかねますので、ご了承ください。

電波障害について

この装置は、情報装置等電波障害自主規制協議会(VCCI)の基準に基づくクラスB情報技術装置です。この装置は、家庭環境で使用することを目的としていますが、この装置がラジオやテレビジョン受信機に近接して使用されると、受信障害を引き起こすことがあります。取扱説明書に従って、正しい取り扱いをしてください。

有寿命部品について

液晶ディスプレイには有寿命部品が含まれています。

有寿命部品の交換時期の目安は、使用頻度や条件により異なりますが、本製品を通常使用した場合、1日8時間、1ヶ月で25日間のご使用で、約5年です。これは、あくまで目安であって、故障しないことや無料修理をお約束するものではありません。なお、長時間連続使用など、ご使用の状態によっては早期に、あるいは製品の保証期間内であっても、部品交換(有料)が必要となります。

国際エネルギースタープログラムについて



国際エネルギースタープログラムは、コンピュータをはじめとしたオフィス機器の省エネルギー化推進のための国際的なプログラムです。

当社は国際エネルギースタープログラムの参加事業者として本機が国際エネルギースタープログラムの対象製品に関する基準を満たしていると判断します。

ご注意

- (1) 本書の内容の一部、または全部を無断で転載することは固くお断りいたします。
- (2) 本書の内容および製品の仕様について、将来予告なしに変更することがあります。
- (3) 本書の内容は万全を期して作成いたしましたが、万一誤り・お気付きの点がございましたら、ご連絡くださいますようお願いいたします。
- (4) 運用した結果の影響につきまして、(3)項にかかわらず責任を負いかねますので、ご了承ください。

商標について

本書に記載の社名、製品名は一般にそれぞれの会社の商標または登録商標です。

C77482001

EPSON