


Endeavor AY301

スタートアップガイド



- 1 梱包品を確認する  p.2
- 2 コンピューターを設置する  p.4
- 3 Windowsをセットアップする  p.12
- 4 セットアップ後の作業  p.16
- 5 PCお役立ちナビを使う  p.20
- 6 安全にお使いいただくために  p.22

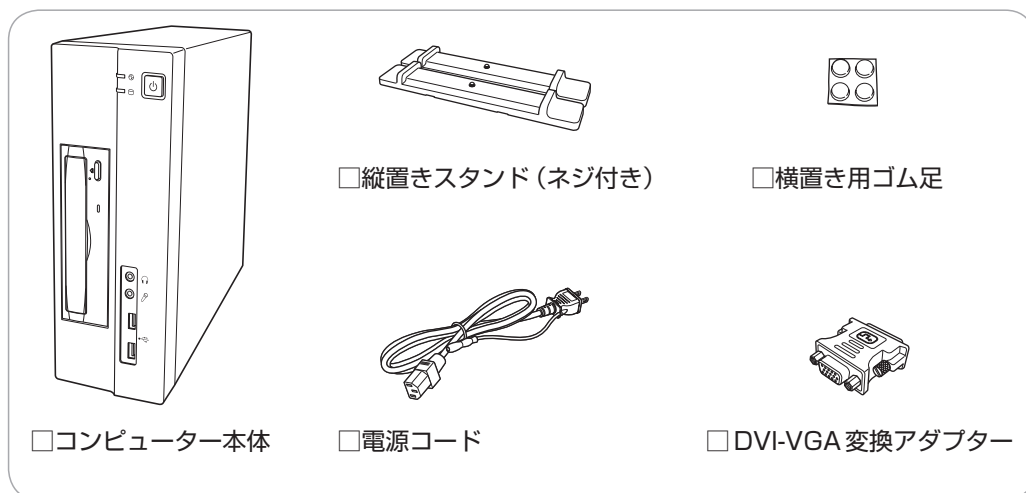
情報マップ 知りたい情報はどこにある?  裏表紙

1 梱包品を確認する

はじめに梱包品がそろっているか確認します。万一、梱包品の不足や不良、仕様違いがありましたら、商品お届け後 8 日以内に受付窓口までご連絡ください。詳しくは、[別冊](#)『サポート・サービスのご案内』をご覧ください。

1 ハードウェアを確認する

ハードウェアがそろっているか、確認してください。



※ このほかにもオプション製品が添付されている場合があります。オプション製品は納品書でご確認ください。

2 ディスクを確認する

ディスク類がそろっているか、確認してください。

- Windows 7 リカバリー DVD
- リカバリーツール CD

※ 本機のドライバーやソフトウェアのインストール用データは、HDD の消去禁止領域に収録されているため、ディスクは添付されていません。

※ このほかにもオプション製品のディスクが添付されている場合があります。

3 マニュアルを確認する

マニュアル類がそろっているか、確認してください。

- スタートアップガイド (本書)
- サポート・サービスのご案内

※ このほかにも別冊子でマニュアルが添付されている場合があります。

※ 「ユーザズマニュアル」は、サポートツール「PC お役立ちナビ」 - 「マニュアルびゅう」に PDF で収録されています。



参考

保証書について

当社では、ご購入日や保証サービスなどのお客様情報をデータベースで登録・管理しています。このため、保証書は添付されていません。

4

貼付ラベルを確認する

本機に貼付されているラベルを確認してください。



制限

ラベルは絶対にはがさないでください。

- COA ラベル
(Certificate of Authenticity ラベル)

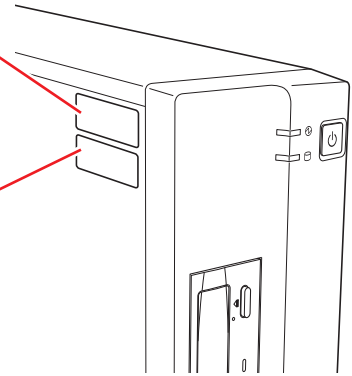
正規の Windows 商品であることを証明するラベルです。

- 製造銘板

本機の型番や製造番号が記載されています。

製造番号はお問い合わせの際に必要です。

別冊『サポート・サービスのご案内』の表紙に書き写しておいてください。

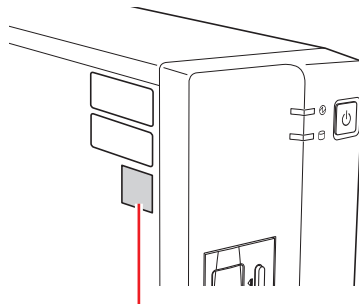


5

PCリサイクルマークシールを貼る

本機の梱包箱に、「PC リサイクルマークシール在中」と書かれたシートが付いている場合は、シートの「PC リサイクルマークシール」を本機の次の場所に貼ってください。

PC リサイクルマークシールは、コンピューターの廃棄時に必要です。PC リサイクルマークシール付きの当社製コンピューターは、当社が無償で回収・再資源化を行います。



PC リサイクルマーク
シール貼付場所



PCリサイクルマークシール

2 コンピューターを設置する

本機を設置し、使用できる状態にする手順を説明します。プリンターなどの周辺機器の接続や、インターネットへの接続は、Windows のセットアップ完了後に行ってください。

設置における注意



注意

- 不安定な場所（ぐらついた台の上や傾いた所など）に置かないでください。落ちたり、倒れたりして、けがをする危険があります。
- 本機の通風孔をふさがないでください。
通風孔をふさぐと、内部に熱がこもって本機が熱くなり、火傷や火災の原因となります。設置の際は、次の点を守ってください。
 - ・ 押し入れや本箱など風通しの悪いところに設置しない。
 - ・ じゅうたんや布団の上に設置しない。
 - ・ 毛布やテーブルクロスのような布をかけない。

各種コード（ケーブル）接続時の注意



警告

- むれた手で電源プラグを抜き差ししないでください。感電の原因となります。
- 電源コードのたこ足配線はしないでください。発熱し、火災の原因となります。家庭用電源コンセント（交流 100V）から電源を直接取ってください。
- 電源プラグを取り扱う際は、次の点を守ってください。取り扱いを誤ると、火災の原因となります。
 - ・ 電源プラグは、ホコリなどの異物が付着したまま差し込まない。
 - ・ 電源プラグは刃の先まで確実に差し込む。



注意

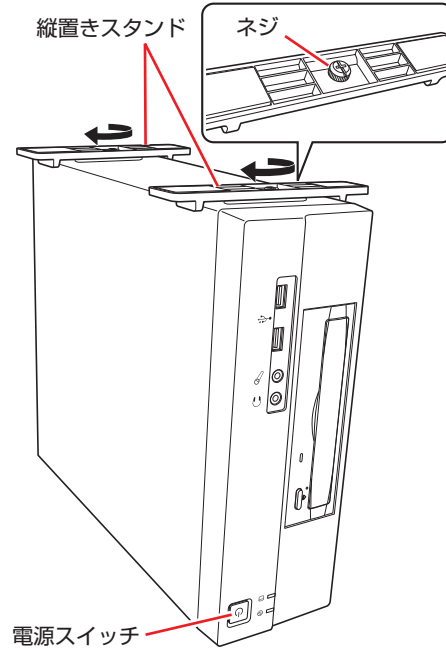
各種コード（ケーブル）は、マニュアルで指示されている以外の配線をしないでください。配線を誤ると、火災の危険があります。

- 1** 本機を縦置きまたは横置きどちらにするか決め、設置準備を行います。

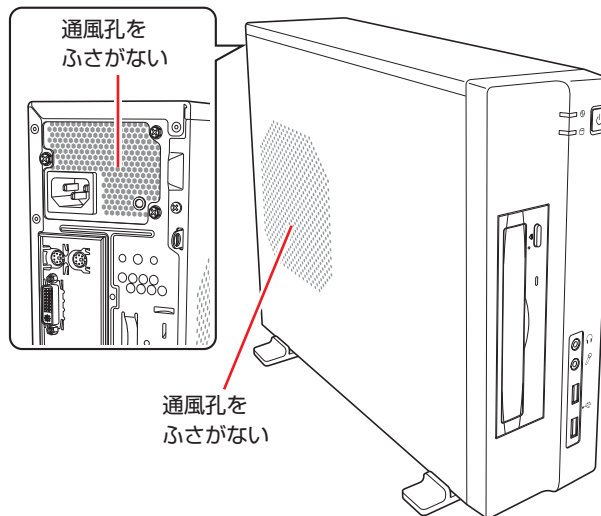
縦置きにする場合

転倒防止のため、必ず縦置きスタンドを取り付けてください。

- 1** 電源スイッチ側を下にして置き、縦置きスタンドを取り付けます。

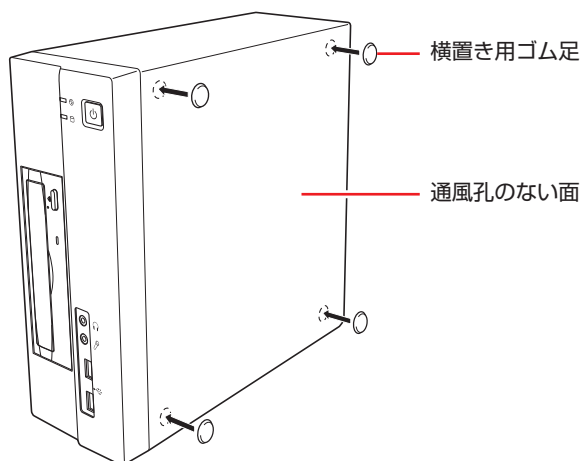


- 2** 縦置きスタンドを下にして置きます。

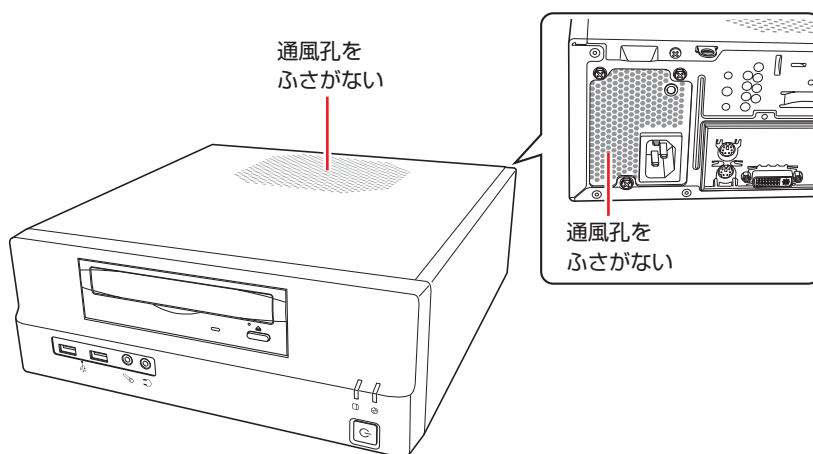


横置きにする場合

- 1 横置き用ゴム足（4個）を取り付けます。



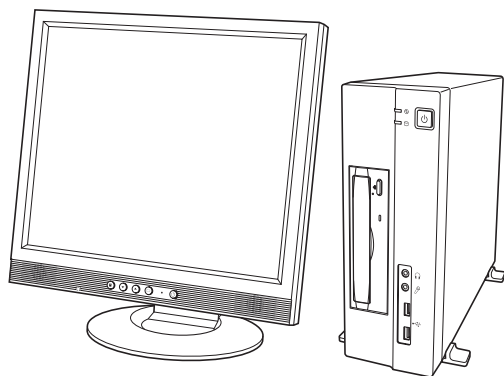
- 2 ゴム足を付けた面を下にして置きます。



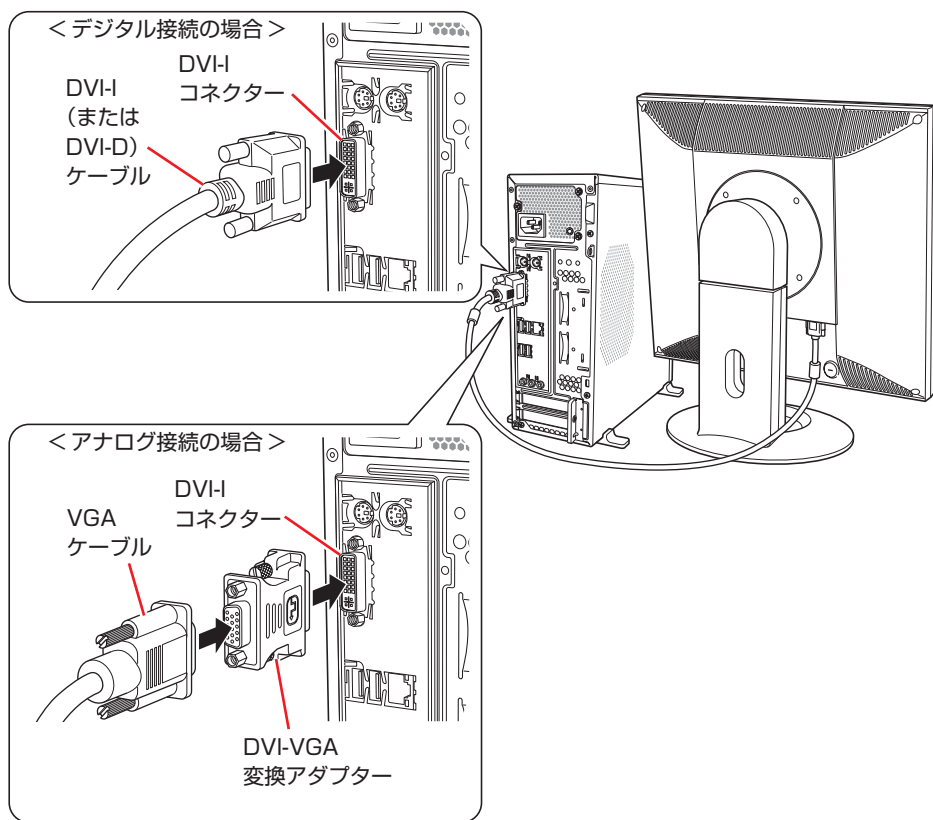
！ 制限

- 本機の上に載せられるディスプレイの重さは、18kg までです。18kg より重いディスプレイは載せないでください。
- 本機の上にディスプレイを載せるときは、通風孔をふさがないようにしてください。

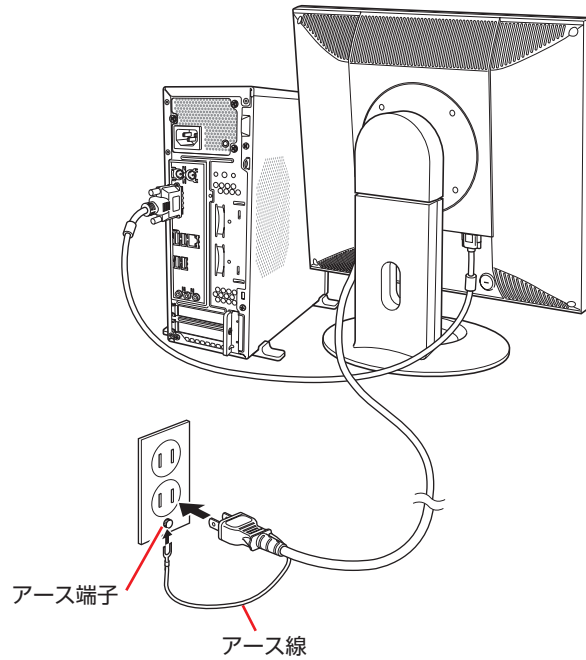
- 2** 本機とディスプレイを設置場所（丈夫で水平な台の上など）に置きます。
以降は、縦置きを例にして説明します。



- 3** ディスプレイのケーブルを本機背面の DVI-I コネクター（**LCD**）に接続します。
ディスプレイ側の接続方法や注意事項などの詳細は、ディスプレイに添付のマニュアルをご覧ください。



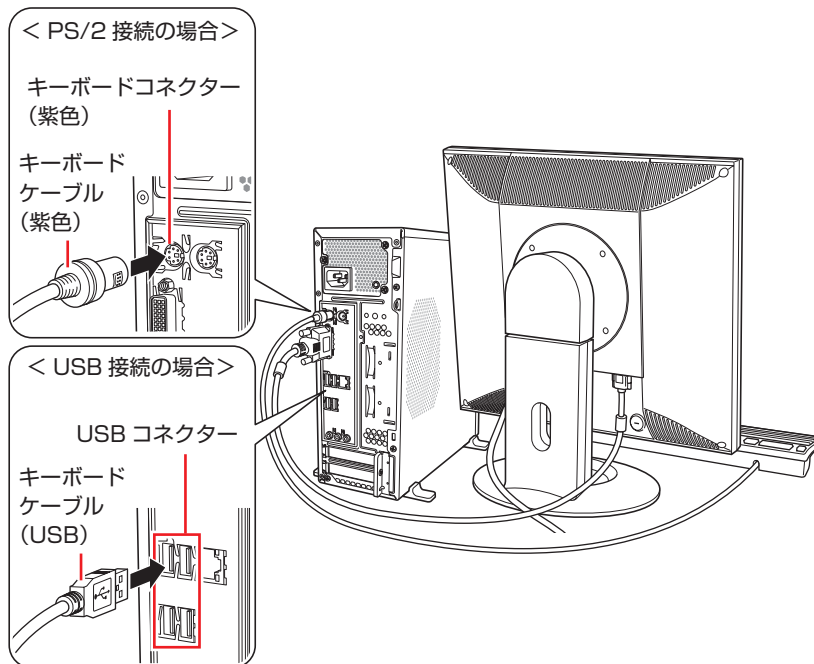
4 ディスプレイの電源コードを接続します。



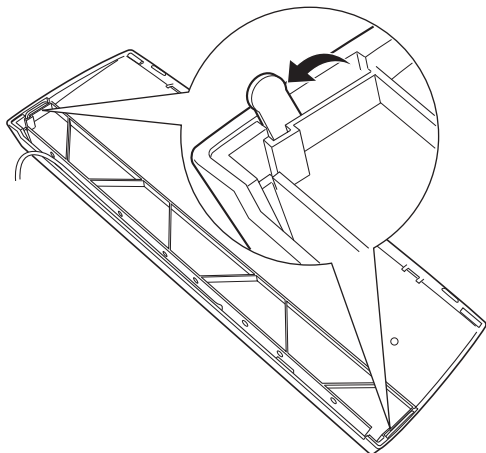
5 キーボードを接続します。

ここでは一般的な接続方法を説明しています。

※ コードレスキーボードの場合は、別冊子をご覧ください。



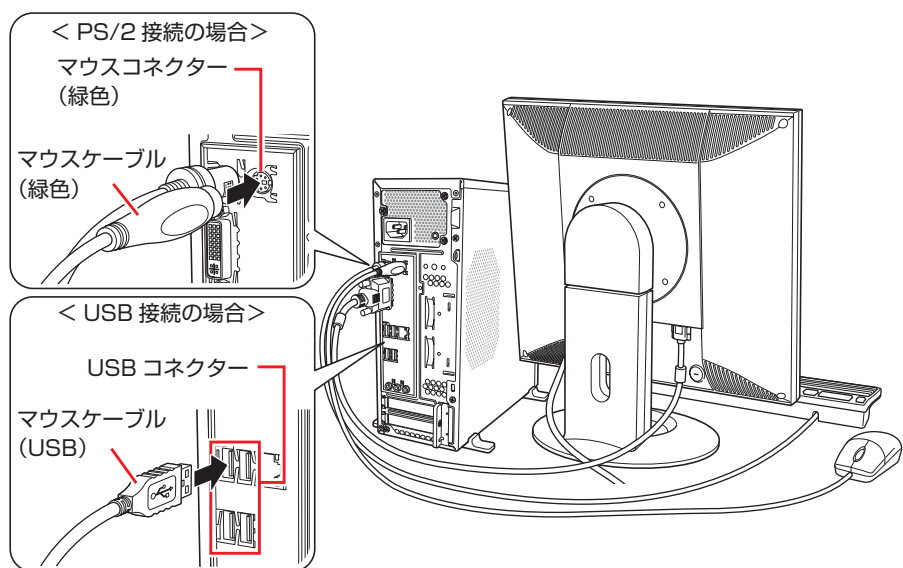
キーボードは操作しやすい位置に置き、傾斜させるときはキーボード底面の両端の脚を起こします。




6 マウスを接続します。

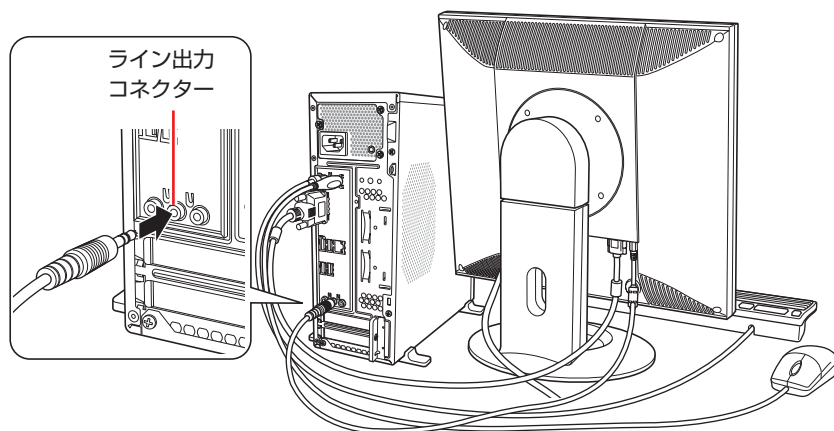
ここでは一般的な接続方法を説明しています。

※ コードレスマウスの場合は、別冊子をご覧ください。



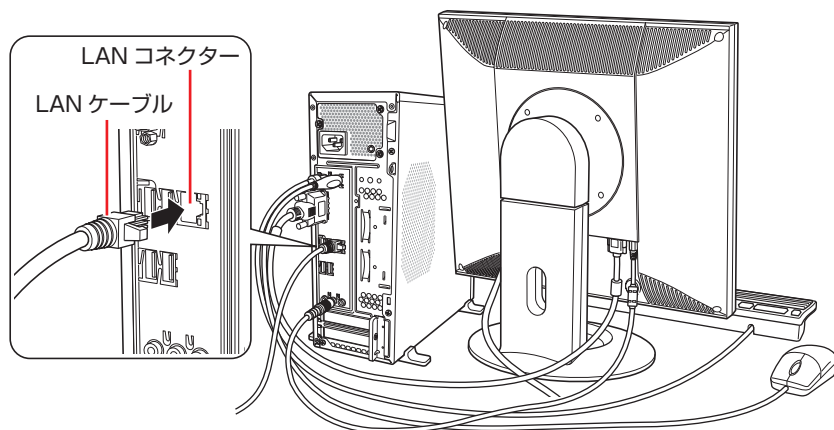
- 7** 本機にスピーカーは内蔵されていません。音声を出力する場合は、ディスプレイやスピーカーのオーディオケーブルを、本機背面のライン出力コネクター（）に接続します。

詳しくはディスプレイやスピーカーに添付のマニュアルをご覧ください。

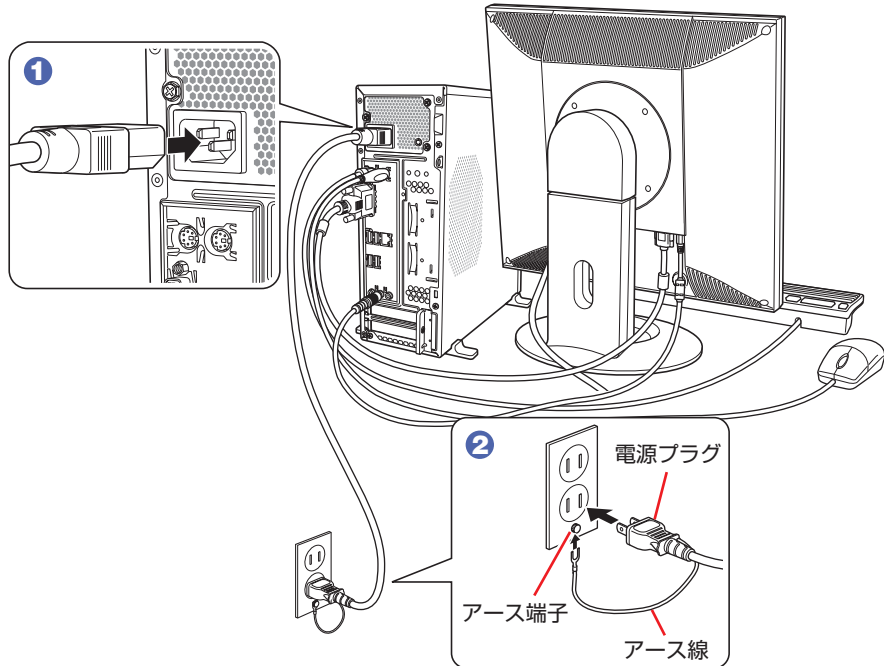


- 8** ネットワークを使用する場合は、市販の LAN ケーブルを本機背面の LAN コネクター（）に接続します。

インターネットへの接続作業は、Windows のセットアップ後に行います。



9 本機の電源コードを接続します。



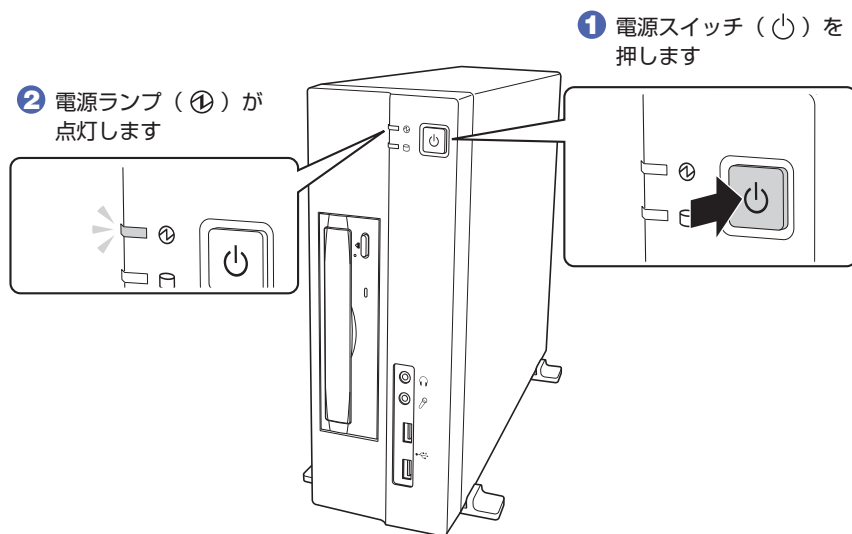
続いて、Windows のセットアップを行います。

3 Windows をセットアップする

コンピューターの電源を入れて、Windows を使用できる状態にするまでの手順を説明します。

1 ディスプレイやスピーカーなどの電源を入れます。

2 本機の電源を入れます。



画面に「EPSON」と表示され、しばらくすると Windows のセットアップ画面が表示されます。



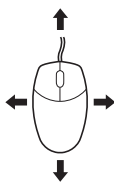
参考

●電源が入らないときは

ディスプレイが正しく接続されているか、ディスプレイの電源が入っているか、電源コードは正しく接続されているか確認してください。

●マウスの操作

マウスを前後左右に動かして、セットアップ画面のポインターを操作します。



「クリック」は、ポインターを画面上の対象にあわせて、マウスの左ボタンを「カチッ」と押します。



3 Windows のセットアップを行います。

電源を入れた後、しばらくすると自動的に「Windows のセットアップ」画面が表示されます。画面の指示に従って、セットアップを行ってください。セットアップの流れは、次のとおりです。

Windows のセットアップ

「国または地域」、「時刻と通貨の形式」、「キーボードレイアウト」を確認し、[次へ] をクリックします。



新しいアカウントのユーザー名とコンピューター名を入力してください

ユーザー名、コンピューター名を入力し、[次へ] をクリックします。

※ コンピューター名は、本機をネットワーク（家庭内 LAN や社内 LAN）に接続して使用する場合などに必要です。

- ネットワークに接続しない場合は、セットアップ時にコンピューター名を変更する必要はありません。
- ネットワークに接続する場合は、ネットワーク上にあるほかのコンピューター名と重複しないように、コンピューター名を変更してください。



ユーザーアカウントのパスワードを設定します

パスワード（任意）を入力し、[次へ] をクリックします。

※ パスワードは必要に応じて入力してください。パスワードを設定すると、設定したユーザー名（アカウント）でログオン時にパスワードの入力が要求されます。パスワードを設定した場合は、絶対に忘れないようにしてください。



ライセンス条項をお読みください

画面に表示された条項を確認し、「ライセンス条項に同意します」（2箇所）にチェックを付けて、[次へ] をクリックします。



コンピューターの保護と Windows の機能の向上

更新の設定をクリックして選択します。

「推奨設定を使用します」を選択することをおすすめします。

※ 「推奨設定を使用します」を選択すると、Windows Update が自動で行われるようになります。



日付と時刻の設定を確認します

「タイムゾーン」が「大阪、札幌、東京」になっていることを確認し、「日付」、「時刻」を設定して、「次へ」をクリックします。



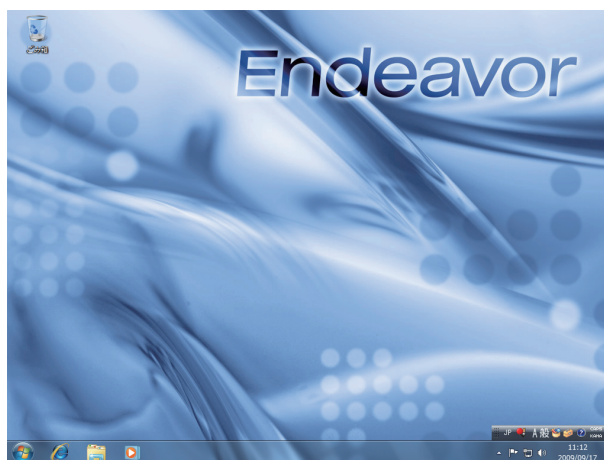
お使いのコンピューターの現在の場所を選択してください

ネットワークに接続している場合、表示されます。
使用する場所を選択します。



デスクトップ画面の表示

Windows のデスクトップ画面が表示されます。



<イメージ>

続いて、「初期設定ツール」が起動します。

4 「初期設定ツール」が起動したら、画面に従って、画面の設定やソフトウェアのインストールを行います。

画面の記載事項はすべてお読みください。スクロールバーのノブを一番下まで移動させて、すべての内容を表示させないと、[次へ] はクリックできません。



<イメージ>

これでコンピューターを使用できます。

続いて、セットアップ後の作業を行います。



参考

●ライセンス認証

購入時に本機にインストールされている Windows や、「Windows 7 リカバリー DVD」から再インストールを行った Windows は、ライセンス認証を行う必要はありません。

●「初期設定ツール」画面を表示するには

Windows 再起動後に画面が表示されない場合や、画面を再表示したい場合は、次の場所からツールを起動することができます。

[スタート] () - 「すべてのプログラム」 - 「初期設定ツール」

●画面表示が消えたときは

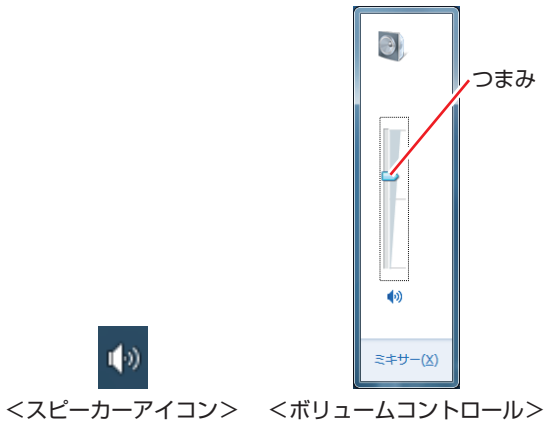
本機は、一定時間操作をしないと省電力機能が働いて、画面表示が消えるように設定されています。画面表示が消えて電源ランプが緑色に点滅している場合は、スリープになっています。電源スイッチを押すと元に戻ります。

4 セットアップ後の作業

Windows のセットアップと初期設定ツールの設定が完了したら、次の作業を行います。


音量の調節

スピーカーを接続して、Windows 起動時に音が鳴らなかったり、音が小さすぎたり、大きすぎたりする場合は、次の方法で音量を調節します。
画面右下の通知領域に表示されている「スピーカー」アイコン(白色)をクリックすると、「ボリュームコントロール」が表示されます。つまみを上下にドラッグして調節します。



Windowsの操作方法を確認する

Windows の操作方法是、次の場所をご覧ください。

[スタート] () - 「ヘルプとサポート」

 「PC お役立ちナビ」 - 「お役立ち」

インターネットに接続する

インターネットへの接続は、プロバイダーから提供されたマニュアルを参照して行ってください。

PCお役立ちナビのデータをバックアップする

サポートツール「PC お役立ちナビ」に収録されている、コンテンツやマニュアルは、Windows を再インストール（リカバリー）すると、消えてしまいます。あらかじめバックアップを行ってください。

バックアップ方法

光ディスクメディアや USB 記憶装置などをセットして、PC お役立ちナビ画面右下の「収録データをバックアップ」をクリックします。以降は画面の指示に従ってバックアップを行ってください。



バックアップの詳細手順は、次の場所をご覧ください。



「PC お役立ちナビ」 - 画面下【ユーザーサポート】 - FAQ 番号：29044

本機の最新情報やドライバーを入手する

当社ユーザーサポートページには、本機の最新ドライバーや使用方法に関する情報が掲載されています。インターネットに接続したら、ユーザーサポートページをご確認ください。



「PC お役立ちナビ」 - 画面下【ユーザーサポート】

オプション品のドライバー/ユーティリティーをインストールする

本機と同時に、マウスやキーボードなどのオプション品を購入された場合、オプション品によっては、ドライバーやユーティリティーをインストールする必要があります。オプション品に CD が添付されている場合は、CD からドライバー/ユーティリティーをインストールしてください。

ソフトウェアをインストールする

ソフトウェアを使用する場合は、ソフトウェアのマニュアルを参照してインストールを行ってください。

周辺機器を接続する

プリンターなどの周辺機器を使用する場合は、周辺機器に添付のマニュアルを参照して接続を行ってください。

Windowsやソフトウェアのアップデートをする

インターネットに接続し、必要なソフトウェアをインストールしたら、Windows やソフトウェアを最新の状態にするため、アップデートを行います。

アップデートについての詳細は、次の場所をご覧ください。

- Windows



「PC お役立ちナビ」 - 「マニュアルびゅうわ」 - 『ユーザーズマニュアル』 - 「Windows Update」

- マカフィー・PC セキュリティセンター 90 日間限定版



「PC お役立ちナビ」 - 「マニュアルびゅうわ」 - 『セキュリティソフトウェアをご使用前に』

- その他のソフトウェア



ソフトウェアに添付のマニュアル

古いコンピューターからデータを移す

今までお使いのコンピューターのデータを本機へ移す方法は、次の場所をご覧ください。



「PC お役立ちナビ」 - 「トラブル解決」 - 「Windows の操作」 - 「バックアップ」 - 「Windows 転送ツールを使う」

システムイメージを保存する

事前にシステムイメージを保存しておくこと、なんらかの原因で Windows が起動しなくなった場合、Windows やソフトウェアを、システムイメージ保存時の状態まで一度にリカバリーすることができます。

不具合発生時に回復できるように、システムイメージを保存しておくことをおすすめします。

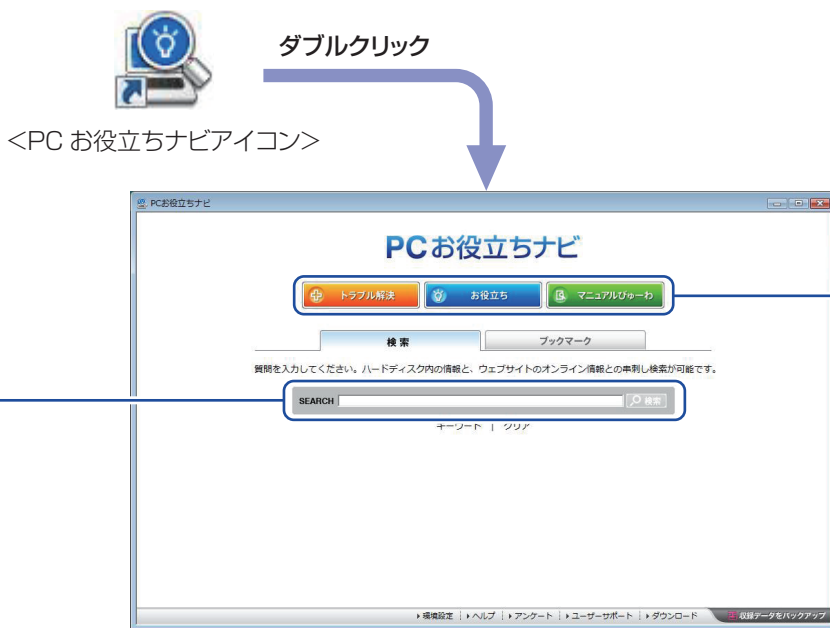
保存方法は、次の場所をご覧ください。



「PC お役立ちナビ」 - 「トラブル解決」 - 「Windows の操作」 - 「バックアップ」 - 「システムイメージの作成を使ってバックアップを行う方法」

5 PC お役立ちナビを使う

本機には、知りたい情報を簡単に検索できるサポートツール「PC お役立ちナビ」が搭載されています。困ったときや、役立つ情報を知りたいときなどにお使いください。

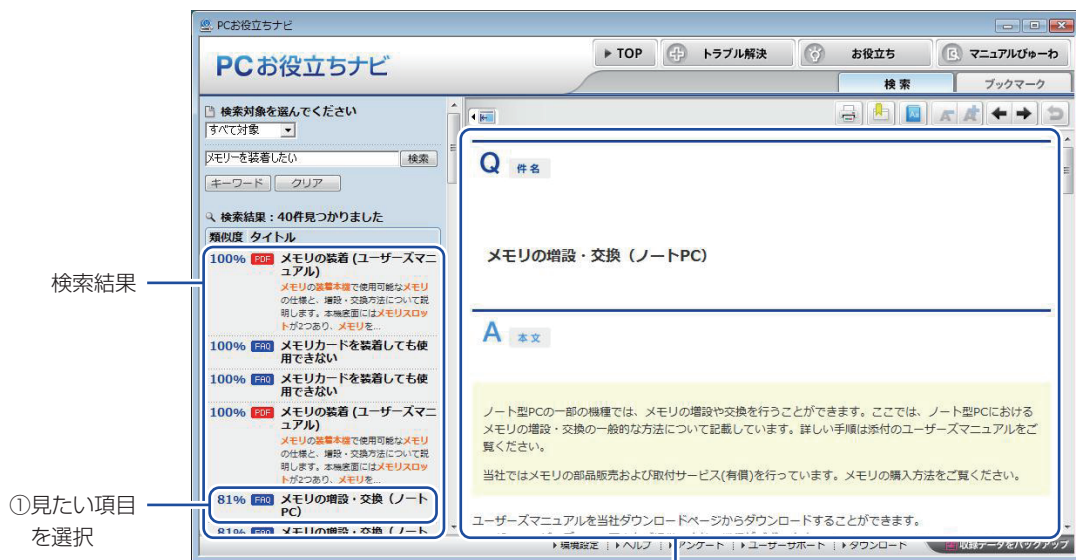


① 検索をする

TOPページから
検索実行

本機に収録されている情報+ユーザーサポート
ページのオンライン情報を一度に検索

※本機に収録されている情報 = サポートコンテンツ・マニュアル (PDF)・ヘルプなど
※インターネットに接続していない場合は、本機に収録されている情報のみを検索します。



検索結果

① 見たい項目
を選択

② 内容が表示される

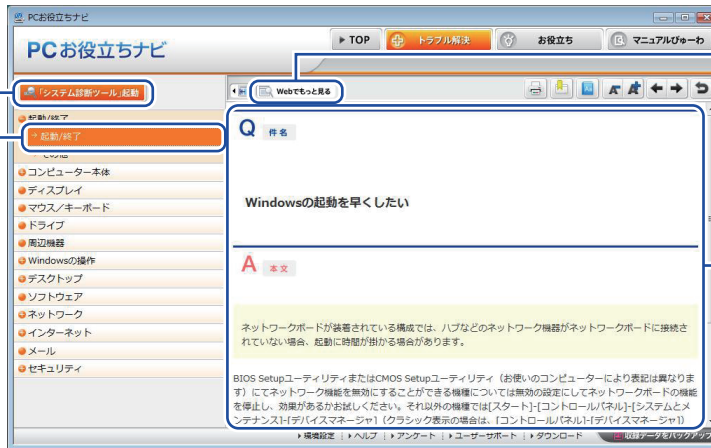
② おすすめコンテンツ・マニュアルを見る

トラブル解決

トラブルを解決するのに役立つ情報を収録しています。

システム診断
を実行

①トラブルの種類
を選択



もっと情報がほしい
とき→Webへ

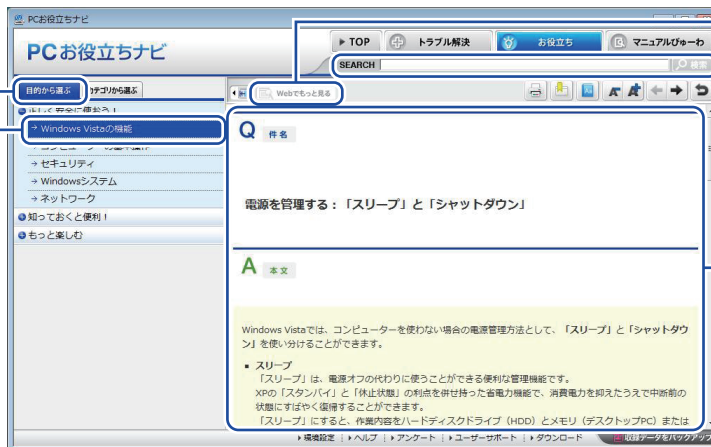
②内容が表示される

お役立ち

コンピュータの便利な使い方や、役立つ情報を収録しています。

①情報の分類を
選択

②見たい項目を
選択



もっと情報がほしい
とき→Webへ

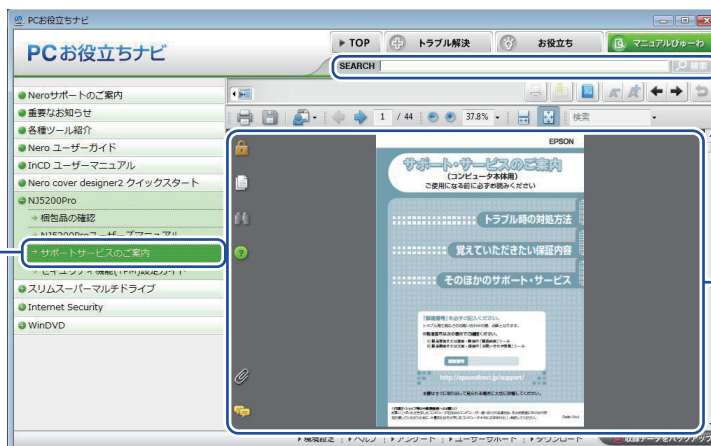
「お役立ち」内の
情報を検索

③内容が表示される

マニュアルびゅーわ

本機に添付されているマニュアルのPDFデータを収録しています。

①見たいマニュアル
を選択



「マニュアルびゅーわ」
内の情報を検索



②マニュアル(PDF)
が表示される

<画面はイメージです>


6 安全にお使いいただくために

このマニュアルおよび製品には、製品を安全に正しくお使いいただき、お客様や他の人々への危害や財産への損害を未然に防止するために絵表示が使われています。




その表示と意味は次のとおりです。内容をよく理解してから本文をお読みください。

 警告	この表示を無視して、誤った取り扱いをすると、人が死亡または重傷を負う可能性が想定される内容を示しています。
 注意	この表示を無視して、誤った取り扱いをすると、人が傷害を負う可能性が想定される内容および物的損害のみの発生が想定される内容を示しています。

- 障害や事故の発生を防止するための禁止事項の内容を表しています。

	製品の取り扱いにおいて、してはいけない行為（禁止行為）を示しています。
-----------------------------------------------------------------------------------	-------------------------------------

- 障害や事故の発生を防止するための指示事項の内容を表しています。

	必ず行う事項（指示、行為）を示しています。
	電源プラグをコンセントから必ず抜くことを示しています。
	アース端子を接地（アース）することを示しています。

警告



交流 100V 以外の電源は、使用しないでください。
交流 100V 以外の電源を使うと、感電・火災の原因となります。



ぬれた手で電源プラグを抜き差ししないでください。
感電の原因となります。



雷が鳴りだしたら、電源プラグをさわらないでください。
感電の原因となります。



電源プラグを取り扱う際は、次の点を守ってください。
取り扱いを誤ると、火災の原因となります。

- 電源プラグはホコリなどの異物が付着したまま差し込まない。
- 電源プラグは刃の根元まで確実に差し込む。
- 電源プラグを長期間コンセントに差したままにしない。

電源プラグは、定期的にコンセントから抜いて、刃の根元や刃と刃の間を清掃してください。



電源コードのたこ足配線はしないでください。
発熱し、火災の原因となります。
家庭用電源コンセント（交流 100V）から電源を直接取ってください。



破損した電源コードを使用しないでください。感電・火災の原因となります。
電源コードを取り扱う際は、次の点を守ってください。

- 電源コードを加工しない。
- 無理に曲げたり、ねじったり、引っばったりしない。
- 電源コードの上に重いものを載せない。
- 発熱器具の近くに配線しない。

電源コードが破損したら、カスタマーサービスセンターまでご連絡ください。カスタマーサービスセンターへの連絡方法は、[別冊](#)『サポート・サービスのご案内』をご覧ください。



本機から異臭や異音がする、発煙するなど、異常状態のまま使用しないでください。
感電・火災のおそれがあります。

すぐに電源を切り、電源プラグをコンセントから抜いて、カスタマーサービスセンターまでご連絡ください。カスタマーサービスセンターへの連絡方法は、[別冊](#)『サポート・サービスのご案内』をご覧ください。

お客様による修理は危険ですから絶対にしないでください。




通風孔など開口部から、本機内部に金属類や燃えやすいものなどを差し込んだり、落としたりしないでください。
感電・火災の原因となります。

警告



水などの液体や異物が本機内部に入った場合は、そのまま使用しないでください。

感電・火災の原因となります。

すぐに電源を切り、電源プラグをコンセントから抜いて、カスタマーサービスセンターまでご連絡ください。カスタマーサービスセンターへの連絡方法は、『別冊』『サポート・サービスのご案内』をご覧ください。



光ディスクドライブで、ひび割れや変形補修したメディアを使用しないでください。

飛び散って、けがをする危険があります。



本機の分解・改造や、マニュアルで指示されている以外の増設・交換はしないでください。

けが・感電・火災の原因となります。



装置の増設・交換などをするときは、電源プラグをコンセントから抜いてください。

電源プラグを抜かないで作業すると、感電や火傷の原因となります。



小さなお子様の手の届く場所で、内蔵リチウム電池の着脱、保管をしないでください。

飲み込むと化学物質による被害の原因となります。

万一、飲み込んだ場合は直ちに医師に相談してください。



アルコール、シンナー、ガソリンなど揮発性可燃物質または可燃性ガスのある場所では使用しないでください。

また、本機の内部や周囲で可燃性ガス含有のスプレーを使用しないでください。

火災の原因となります。



電源プラグのアース端子を接地（アース）してください。

接地しないで使用すると、感電の危険性があります。

アースは必ず電源プラグをコンセントに差し込む前に行ってください。また、アースを外す場合は、必ず電源プラグをコンセントから抜いた後に行ってください。



アース端子は、絶対にガス管に接続しないでください。

火災の原因となります。



アース端子は、コンセントに挿入または接触させないでください。

感電の危険があります。

⚠ 注意



小さなお子様の手の届く所に設置、保管しないでください。
落ちたり、倒れたりして、けがをする危険があります。



不安定な場所（ぐらついた台の上や傾いた所など）に置かないでください。
落ちたり、倒れたりして、けがをする危険があります。



湿気やホコリの多い場所に置かないでください。
感電・火災の危険があります。



本機の通風孔をふさがないでください。
通風孔をふさぐと内部に熱がこもり、火災の危険があります。
設置する際は、次の点を守ってください。

- ・押し入れや本箱など風通しの悪いところに設置しない。
- ・じゅうたんや布団の上などに設置しない。
- ・毛布やテーブルクロスのような布をかけない。



各種コード（ケーブル）は、マニュアルで指示されている以外の配線をしないでください。
配線を誤ると、火災の危険があります。



装置の増設・交換は、本機の内部が高温になっているときには行わないでください。火傷の危険があります。
本機の電源を切って 10 分以上待ち、内部が十分冷めてから作業を行ってください。



マウス底面にある光学式センサーの光を直接見つめないでください。
強い光により、視覚障害の原因となります。



ヘッドホンやスピーカーは、ボリュームを最小に調節してから接続し、接続後に音量を調節してください。
ボリュームの調節が大きくなっていると、思わぬ大音量により聴覚障害の原因となります。



光ディスクドライブのディスクトレイに手を入れ、挟まれないようにしてください。
けがの原因になります。



長時間または不自然な姿勢でのコンピューター操作は避けてください。
肩こり、腰痛、目の疲れ、腱鞘炎などの原因となります。

注意



本機を移動する場合は、電源を切り、本機からすべての配線を取り外してください。



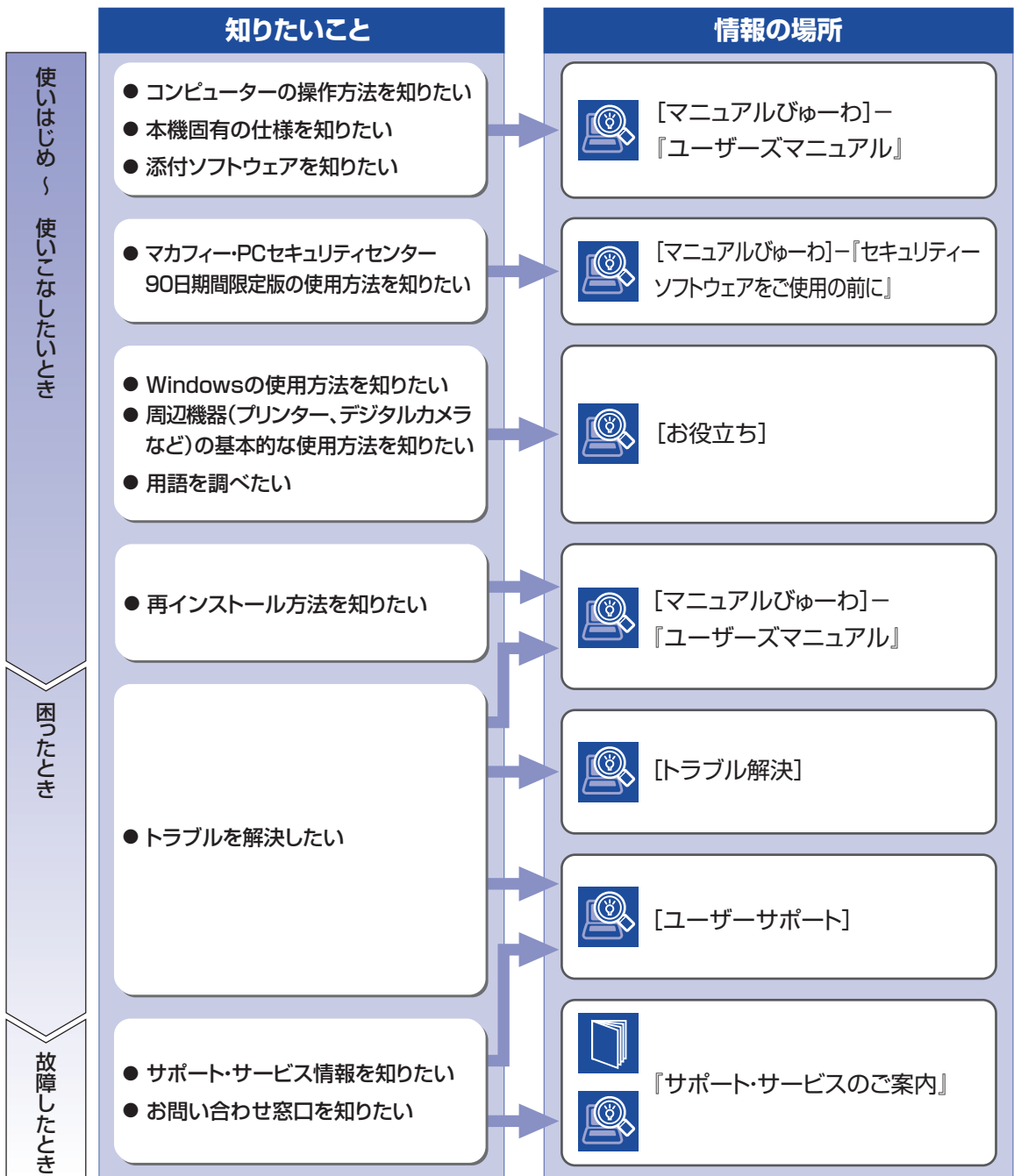
連休や旅行などで本機を長期間使用しないときは、安全のため、電源プラグをコンセントから抜いてください。



本機を廃棄する場合は、法律に従って正しく処理してください。

情報マップ (知りたい情報はどこにある?)

本機に関する情報は、次の場所で見ることができます。



PCお役立ちナビ  p.20

コンピューターの画面で見る電子の情報です。



紙マニュアル

紙で添付されている情報です。