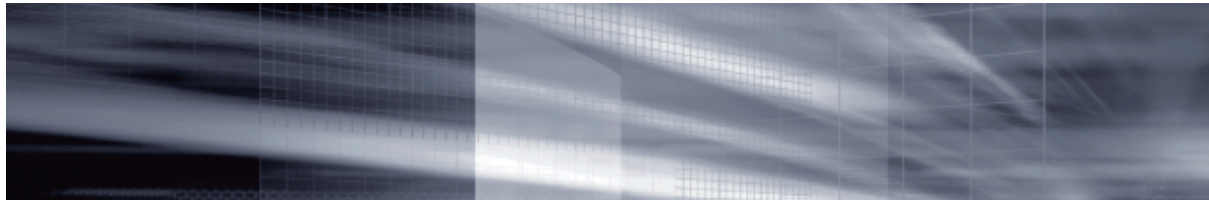



Endeavor NJ5970E


スタートアップガイド Windows 10



1 梱包品を確認する  p.2

2 コンピューターを設置する  p.4

3 Windowsをセットアップする  p.7

4 安全にお使いいただくために  p.10

情報マップ 知りたい情報はどこにある?  裏表紙

本機のユーザーズマニュアルは電子 (PDF) で提供しています。



電子マニュアルは次の方法でご覧ください。

- ①** デスクトップの「PC お役立ちナビ」アイコンをダブルクリックします。
- ②** 「PC お役立ちナビ」が起動したら、[マニュアルびゅうわ] を選択します。
- ③** 「マニュアルびゅうわ」が表示されたら、見たいマニュアルを選択します。

1 梱包品を確認する

はじめに梱包品がそろっているか確認します。万一、梱包品の不足や仕様違いがありましたら、商品お届け後 8 日以内に受付窓口までご連絡ください。詳しくは、[別冊](#)『サポート・サービスのご案内』をご覧ください。



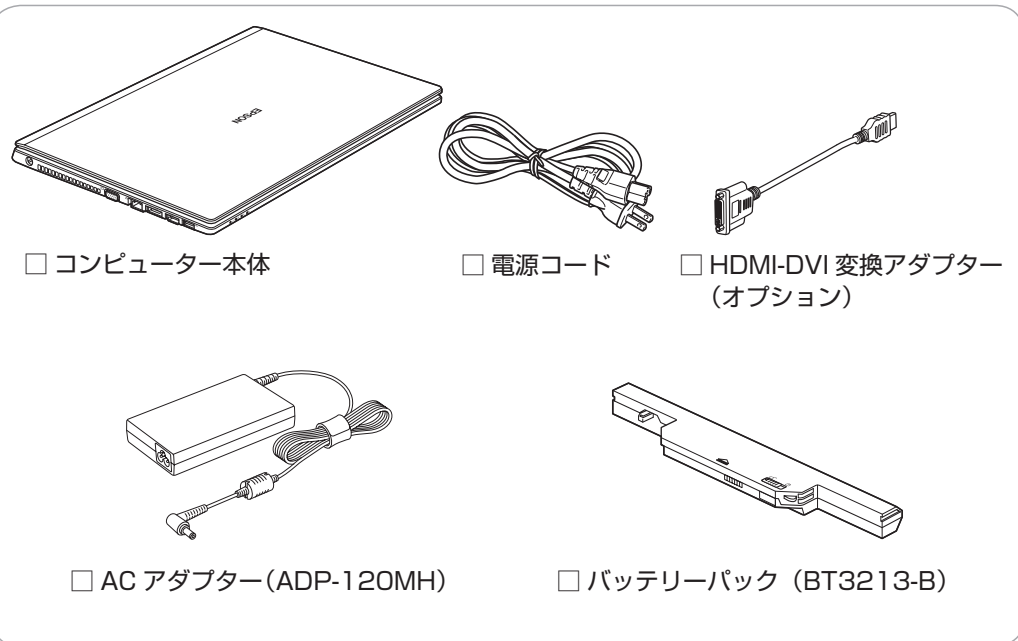
参考

保証書について

当社では、ご購入日や保証サービスなどのお客様情報をデータベースで登録・管理しています。このため、保証書は添付されていません。

1 ハードウェアを確認する

ハードウェアがそろっているか、確認してください。



※ このほかにもオプション品が添付されている場合があります。
オプション品は納品書でご確認ください。

2 マニュアルを確認する

マニュアル類がそろっているか、確認してください。

- スタートアップガイド (本書)
- サポート・サービスのご案内

※ このほかにもオプション品のマニュアルが添付されている場合があります。

<電子マニュアル>

次のマニュアルは電子（PDF）で提供しています。

- ・ユーザーズマニュアル
- ・オプション品のマニュアル

電子マニュアルの表示方法

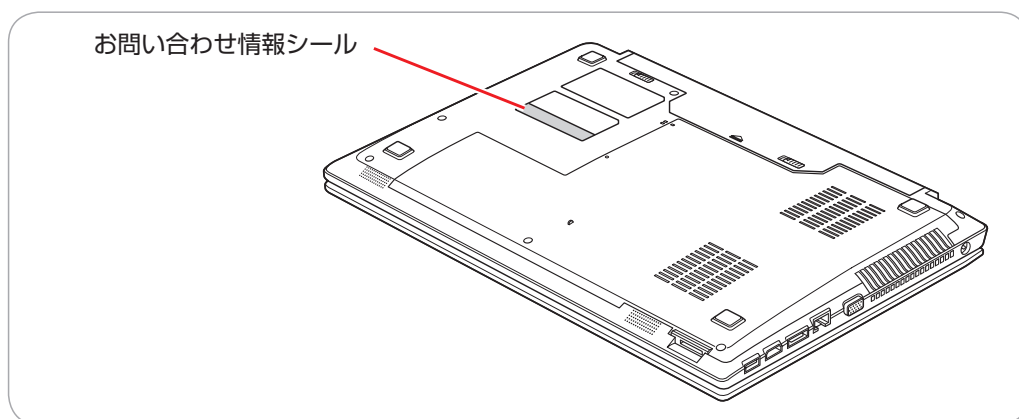
- ① デスクトップの「PC お役立ちナビ」アイコンをダブルクリックします。
- ② 「PC お役立ちナビ」が起動したら、「マニュアルびゅうわ」を選択します。
- ③ 「マニュアルびゅうわ」が表示されたら、見たいマニュアルを選択します。



3

ラベルを確認する

本機底面に、「お問い合わせ情報シール」が貼付されていることを確認してください。シールに記載されている製造番号はお問い合わせの際に必要です。別冊『サポート・サービスのご案内』の表紙に書き写しておいてください。



次の場所でも製造番号を確認できます。



「PC お役立ちナビ」－ [製品情報]

Windows 10 のプロダクトキーについて

Windows 10 のプロダクトキーは本機に組み込まれており、インターネットに接続すると、自動的にライセンス認証が行われます。

※ ラベルでプロダクトキーは添付されていません。

2 コンピューターを設置する

本機を設置し、使用できる状態にする手順を説明します。
プリンターなどの周辺機器は、Windows のセットアップ後に接続してください。

設置における注意



注意

- 不安定な場所（ぐらついた台の上や傾いた所など）に置かないでください。落ちたり、倒れたりして、けがをする危険があります。
- 起動状態で本機の通風孔をふさがないでください。通風孔をふさぐと、内部に熱がこもって本機が熱くなり、火傷や火災の原因となります。起動状態では、次の点を守ってください。
 - ・じゅうたんや布団の上に置かない。
 - ・毛布やテーブルクロスのような布をかけない。
 - ・キャリングケースやバッグなどに入れない。
- ひざの上で長時間使用しないでください。本機底面が熱を持つため、低温火傷の原因となります。

各種コードやバッテリーパック装着時の注意



警告

- 本機には、必ず同梱された電源コード / AC アダプター / バッテリーパックを使用してください。また、本機の電源コード / AC アダプター / バッテリーパックは、他の製品に使用しないでください。感電・火傷・火災の原因となります。
- 電源コードのたこ足配線はしないでください。発熱し、火災の原因となります。家庭用電源コンセント（交流 100V）に接続してください。
- 電源プラグを取り扱う際は、次の点を守ってください。取り扱いを誤ると、火災の原因となります。
 - ・電源プラグは、ホコリなどの異物が付着したまま差し込まない。
 - ・電源プラグは刃の根元まで確実に差し込む。
 - ・電源プラグを長期間コンセントに差したままにしない。
 - ・コンセントから抜くときは、電源コードを引っ張らず、電源プラグを持つ。
電源プラグは、定期的にコンセントから抜いて、刃の根元や刃と刃の間を清掃してください。

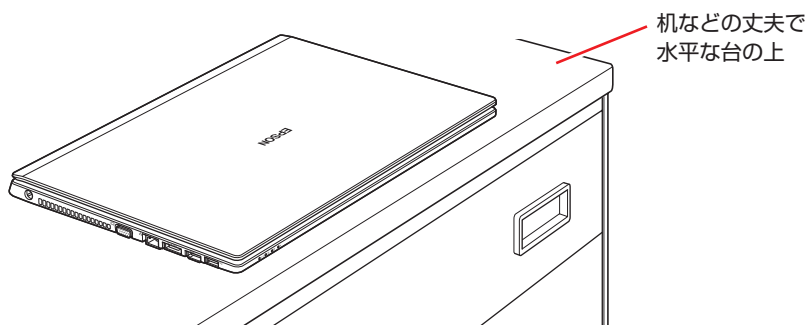


注意

- ぬれた手で電源プラグを抜き差ししないでください。感電の原因となります。
- 各種コード（ケーブル）は、マニュアルで指示されている以外の配線をしないでください。配線を誤ると、火災の原因となります。

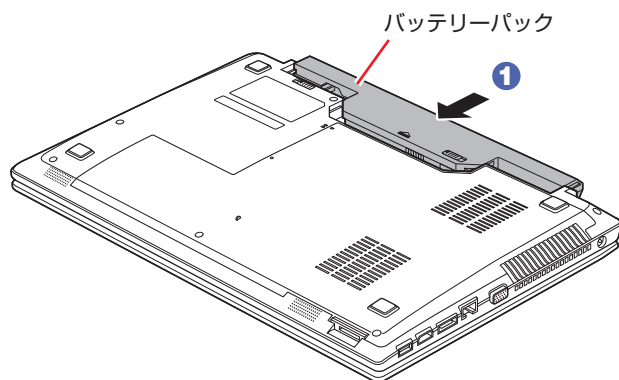
1 本機を設置する場所を確保します。

左側面と底面の通風孔をふさがないようにしてください。

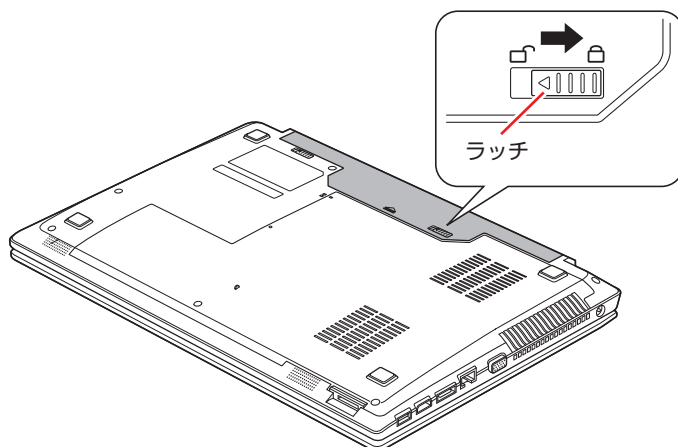



2 底面を上にして置き、本機に同梱のバッテリーパックを取り付けます。


- 1 バッテリーパックを本機に合わせ、「カチッ」と音がするまで、しっかり押し込みます。



- 2 バッテリーパックのラッチをロック位置（)に合わせます。




出荷時のバッテリーパックは満充電状態ではありません。バッテリーパックだけで使用する場合は、使用前に充電をおすすめします。バッテリーパックを取り付けて、 p.6 **4** のとおり AC アダプターを本機に接続すると充電されます。

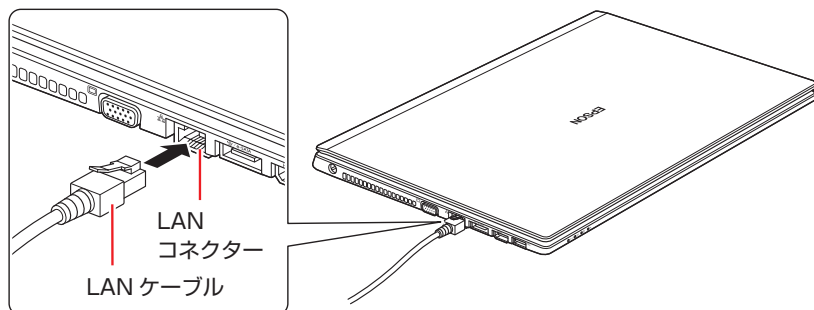
 「PC お役立ちナビ」 - 「マニュアルびゅう」 - 「機種名」 - 「ユーザーズマニュアル」 - 「バッテリーの充電」

制限

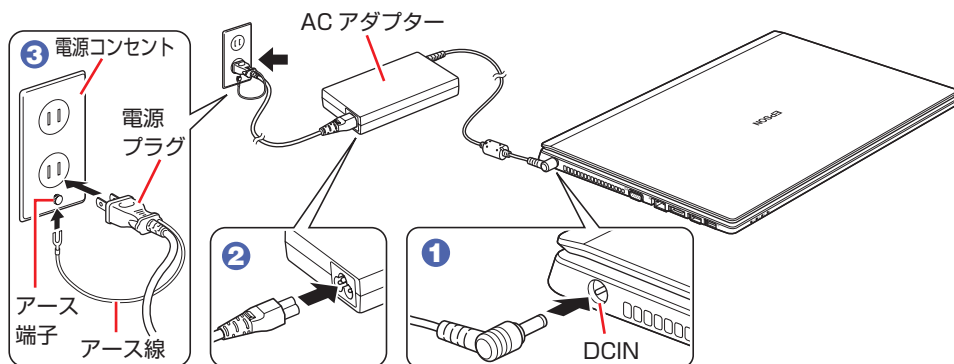
バッテリーの充電は、必ず動作環境（10～35℃）で行ってください。動作環境（10～35℃）以外では、正常に充電されません。



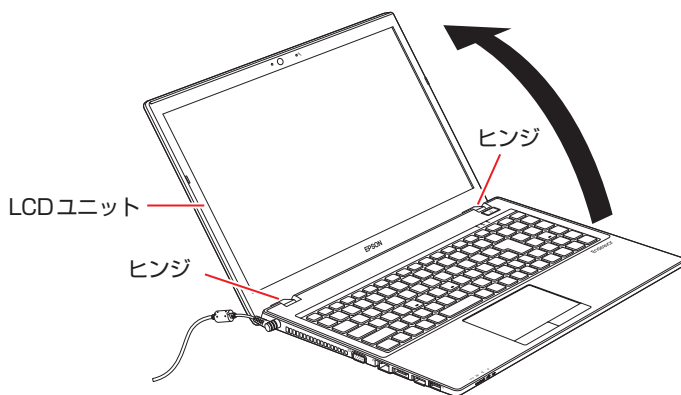
- 3** 天面を上にして置きます。ネットワーク（有線 LAN）を使用する場合は、市販の LAN ケーブルを本機左側面の LAN コネクター（)に接続します。
LAN ケーブルが抜けないように、しっかり差し込んでください。



- 4** 本機に同梱の電源コード / AC アダプターを、本機と家庭用電源コンセントに接続します。
コンピューターの近くで、抜き差ししやすい場所にあるコンセントを使用してください。



- 5** LCD ユニットを開きます。



制限

LCD ユニットの開閉可能な最大角度は、およそ 130 度です。
最大角度を超えて LCD ユニットを開かないでください。ヒンジ部分が破損します。

続いて、Windows のセットアップを行います。

3 Windows をセットアップする

本機の電源を入れて、Windows を使用できる状態にするまでの手順を説明します。

ここでは Windows 10 の手順を説明しています。ダウングレードモデルの場合、Windows 7 のセットアップ方法は、[別冊](#)『Windows 7 Professional (Windows 10 Pro 64bit ダウングレード) モデルをお使いの方へ』をご覧ください。

！ 制限

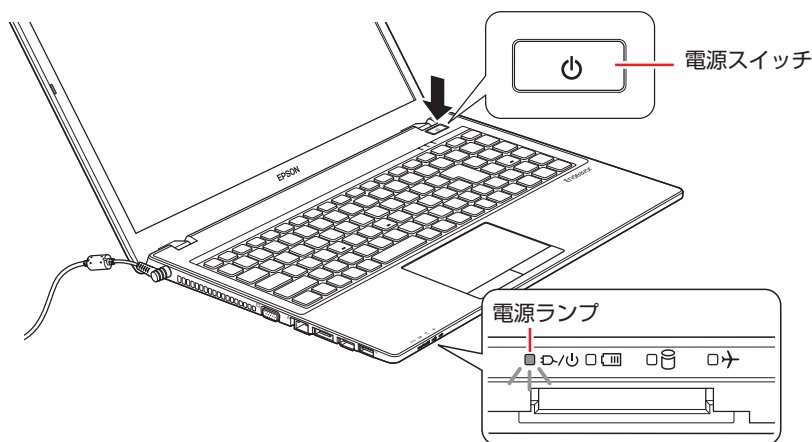
本機は購入時、電源を入れると自動的に無線機能（無線 LAN、Bluetooth）がオンになり、電波が発生します。

航空機や病院など、電波の使用を禁止された区域に本機を持ち込むときは、本機の電源を入れないでください。

無線機能に関する注意事項の詳細は [別冊](#) p.10 「安全にお使いいただくために」をご覧ください。

1 電源スイッチ（）を押して、本機の電源を入れます。

電源スイッチ（）と電源ランプ（/）が点灯します。



しばらくすると Windows のセットアップ画面が表示されます。

👉 参考

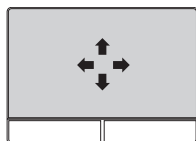
●電源が入らないときは

ACアダプターやバッテリーパックが正しく接続されているか確認してください。

●タッチパッドの基本操作

パッド面の上で指を動かしてポインターを操作します。

ポインターを動かす

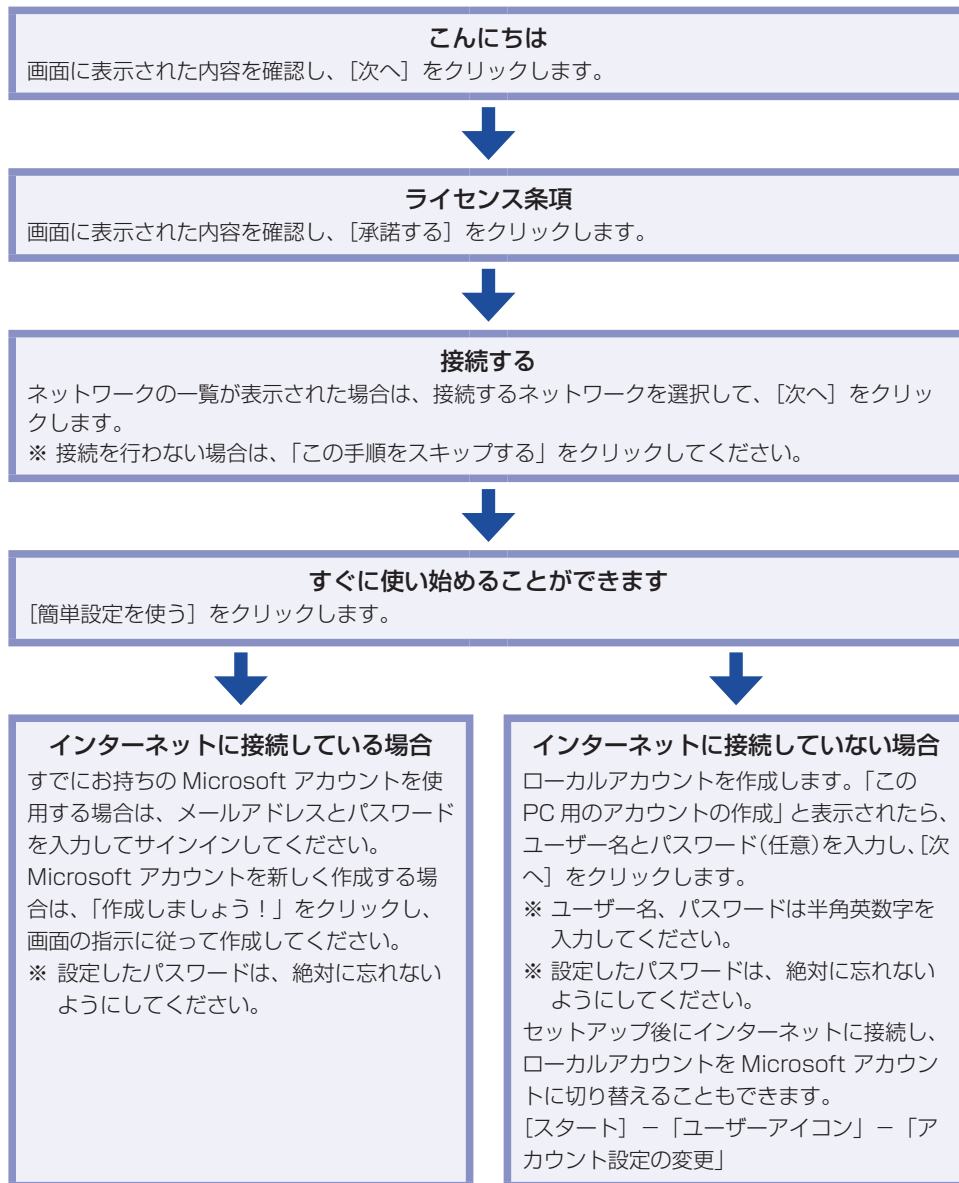


クリック

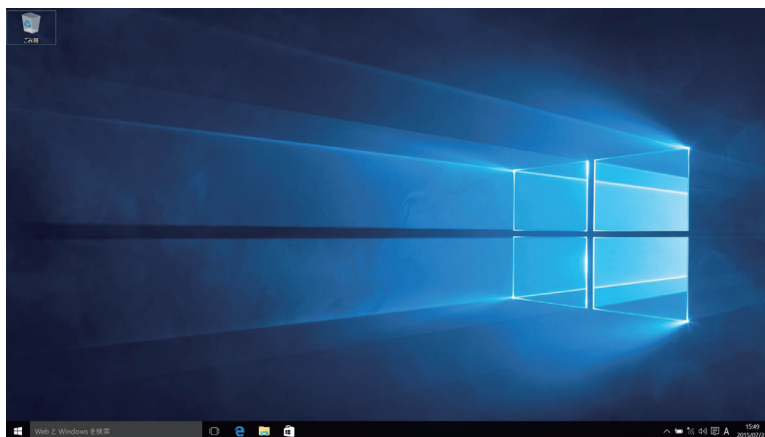


2 Windows のセットアップを行います。

画面の指示に従って、セットアップを行ってください。
セットアップの流れは、次のとおりです。



セットアップが完了すると、デスクトップが表示されます。



<イメージ>

これでコンピューターを使用できます。

無線 LAN に接続する

無線 LAN 機能搭載時

本機で無線 LAN を使用する場合は、次の手順で接続を行ってください。

※ Windows のセットアップ中に無線 LAN 接続した場合、この作業は不要です。

※ 無線 LAN アクセスポイントは別途ご用意ください。

※ インターネットを利用するには、プロバイダーとの契約が必要です。インターネットへの接続設定は、プロバイダーから提供されたマニュアルを参照して行ってください。

※ 外部ネットワークに接続する際は、電気通信事業法に基づく認証機器に接続してください。

- 1 画面右下通知領域の「無線 LAN」アイコンをクリックします。



無線 LAN アイコン

- 2 ネットワークメニューが表示されたら、接続するアクセスポイントの SSID を選択し、[接続] をクリックします。
- 3 ネットワークセキュリティキーの入力ボックスが表示されたら、アクセスポイントに設定されている暗号化キーを入力し、[次へ] をクリックします。

これで接続作業は完了です。

ユーザーズマニュアル (PDF) を見る



以降は「ユーザーズマニュアル (PDF)」(p.3) を参照し、必要に応じて次の作業を行ってください。

- データの移行
- データのバックアップ
- メールの設定
- インターネット接続時のセキュリティー対策


4 安全にお使いいただくために

このマニュアルおよび製品には、製品を安全に正しくお使いいただき、お客様や他の人々への危害や財産への損害を未然に防止するために絵表示が使われています。




その表示と意味は次のとおりです。内容をよく理解してから本文をお読みください。

 警告	この表示を無視して、誤った取り扱いをすると、人が死亡または重傷を負う可能性が想定される内容を示しています。
 注意	この表示を無視して、誤った取り扱いをすると、人が傷害を負う可能性が想定される内容および物的損害のみの発生が想定される内容を示しています。

- 障害や事故の発生を防止するための禁止事項の内容を表しています。

	製品の取り扱いにおいて、してはいけない行為（禁止行為）を示しています。
---	-------------------------------------

- 障害や事故の発生を防止するための指示事項の内容を表しています。

	必ず行う事項（指示、行為）を示しています。
	電源プラグをコンセントから必ず抜くことを示しています。
	アース端子を接地（アース）することを示しています。

警告

電源プラグを取り扱う際は、次の点を守ってください。

取り扱いを誤ると、感電・火災の原因となります。



- 電源プラグはホコリなどの異物が付着したまま差し込まない。
- 電源プラグは刃の根元まで確実に差し込む。
- 電源プラグを長期間コンセントに差したままにしない。
- コンセントから抜くときは、電源コードを引っ張らず、電源プラグを持つ。

電源プラグは、定期的にコンセントから抜いて、刃の根元や刃と刃の間を清掃してください。



電源コードのたこ足配線はしないでください。

発熱し、火災の原因となります。

電源コードは、家庭用電源コンセント（交流 100V）に接続してください。



本機には、必ず同梱された電源コード/AC アダプター/バッテリーパックを使用してください。また、本機の電源コード/AC アダプター/バッテリーパックは、他の製品に使用しないでください。

感電・火傷・火災の原因となります。



破損した電源コード、ケーブルを使用しないでください。感電・火災の原因となります。

電源コードやケーブルを取り扱う際は、次の点を守ってください。

- 電源コードやケーブルを加工しない。
- 無理に曲げたり、ねじったり、引っ張ったりしない。
- 電源コードやケーブルの上に重い物を載せない。
- 発熱器具の近くに配線しない。
- 電源コードやケーブルを束ねた状態で使用しない。

電源コードやケーブルが破損したら、カスタマーサービスセンターまでご連絡ください。カスタマーサービスセンターへの連絡方法は、[別冊](#)『サポート・サービスのご案内』をご覧ください。



本機は、次のような異常状態のまま使用しないでください。

感電・火災のおそれがあります。

- 異臭や異音がしたり、発煙したりしている。
- 触れないほど熱い。
- 割れや変形があるなど、破損している。

万一、異常状態になった場合は、すぐに電源を切り、電源プラグをコンセントから抜いて、バッテリーパックを本機から取り外して、カスタマーサービスセンターまでご連絡ください。カスタマーサービスセンターへの連絡方法は、[別冊](#)『サポート・サービスのご案内』をご覧ください。

お客様による修理は危険ですから絶対にしないでください。



通風孔など開口部から、本機内部に金属類や燃えやすいものなどを差し込んだり、落としたりしないでください。感電・火災の原因となります。



水のかかる場所で使用したり、本機の上に水などの入った容器を置いたりしないでください。

水などの液体や異物が本機内部に入った場合は、そのまま使用しないでください。

感電・火災の原因となります。

万一、本機内部に水などの液体が入った場合は、すぐに電源を切り、電源プラグをコンセントから抜いて、バッテリーパックを本機から取り外して、カスタマーサービスセンターまでご連絡ください。カスタマーサービスセンターへの連絡方法は、[別冊](#)『サポート・サービスのご案内』をご覧ください。

警告



アルコール、シンナー、ガソリンなど揮発性可燃物質または可燃性ガスのある場所では使用しないでください。
また、本機の内部や周囲で可燃性ガス含有のスプレーを使用しないでください。
火災の原因となります。



電源プラグのアース端子を接地（アース）してください。
接地しないで使用すると、感電の危険があります。
アースは必ず電源プラグをコンセントに差し込む前に行ってください。また、アースを外す場合は、必ず電源プラグをコンセントから抜いた後に行ってください。



アース端子は、絶対にガス管に接続しないでください。
火災の原因となります。



アース端子は、コンセントに挿入または接触させないでください。
感電・火災の危険があります。



本機の分解・改造や、マニュアルで指示されている以外の増設・交換はしないでください。
けが・感電・火災の原因となります。



装置の増設・交換などで本機のカバーを開けるときは、電源プラグをコンセントから抜き、バッテリーパックを本機から取り外してください。
取り付けたまま作業すると、感電や火傷の原因となります。



バッテリーパックの金属端子を水、コーヒー、ジュースなどの液体でぬらさないでください。
発火・感電・火傷の原因となります。



バッテリーパックを、マニュアルで指示されている以外の方法で充電しないでください。
発熱や発火、液漏れによる被害の原因となります。



本体や付属のバッテリーパックなどを火中に入れたり、火気に近づけたり、加熱したり、高温状態で放置したりしないでください。
破裂などで火傷の原因となります。



バッテリーパックの金属端子をショートさせないでください。
火傷の原因となります。



付属の AC アダプターやバッテリーパックを、分解・改造しないでください。
感電や火傷、化学物質による被害の原因となります。
分解・改造した AC アダプターやバッテリーパック（当社での修理対応は除く）での本機の使用は、安全性や製品に関する保証ができません。



小さなお子様の手の届く所にバッテリーパックを保管しないでください。
なめたりすると、火傷や化学物質による被害の原因となります。

警告



バッテリーパックには、落下させる、ぶつける、先の尖ったもので力を加える、強い圧力を加えるなどの衝撃を与えないでください。

破裂や液漏れにより、火傷や化学物質による被害の原因となります。



バッテリー駆動時間が極端に短くなった場合は、当社指定の新しいバッテリーパックと交換してください。

駆動時間が短くなったバッテリーパックは、内部に使用されている電池の消耗度合いにばらつきが発生している可能性があります。

電池の消耗度合いにばらつきがあるバッテリーパックをそのまま使用し続けると、発熱・発火・破裂の原因となります。



航空機や病院など、電波の使用を禁止された区域に本機を持ち込むときは、本機の電源を切るか、無線機能（無線 LAN・Bluetooth など）の電波を停止してください。

電波が電子機器や医療用電気機器に影響を及ぼす場合があります。

また、本機に自動的に電源が入る設定をしている場合は、設定を解除してから、本機の電源を切ってください。



医療機関の屋内で無線機能（無線 LAN・Bluetooth など）を使用するときは、次のことを守ってください。

- ・手術室・集中治療室（ICU）・冠動脈疾患監視室（CCU）には、本機を持ち込まない。
- ・病棟内では、本機の電源を切るか電波を停止する。
- ・病棟以外の場所でも、付近に医療用電気機器がある場合は、本機の電源を切るか電波を停止する。
- ・医療機関が個々に使用禁止、持ち込み禁止などの場所を定めている場合は、その医療機関の指示に従う。
- ・本機に自動的に電源が入る設定をしている場合は、設定を解除してから、本機の電源を切る。



植込み型心臓ペースメーカーおよび植込み型除細動器を装着している場合、無線機能（無線 LAN・Bluetooth など）を使用するときは、装着部と本機の間を 22cm 以上離してください。電波が、植込み型心臓ペースメーカーおよび植込み型除細動器の作動に影響を及ぼす場合があります。

満員電車など、付近に心臓ペースメーカーを装着している人がいる可能性がある場所では、本機の電源を切るか電波を停止してください。



無線機能（無線 LAN・Bluetooth など）は、自動ドア、火災報知器などの自動制御機器の近くで使用しないでください。

電波が影響を及ぼし、誤動作による事故の原因となるおそれがあります。

⚠ 注意



小さなお子様の手の届く所に設置、保管しないでください。
落ちたり、倒れたりして、けがをする危険があります。



不安定な場所（ぐらついた台の上や傾いた所など）に置かないでください。
落ちたり、倒れたりして、けがをする危険があります。



湿気やホコリの多い所に置かないでください。
感電・火災の原因となります。



起動状態で本機の通風孔をふさがないでください。
通風孔をふさぐと、内部に熱がこもって本機が熱くなり、火傷や火災の原因となります。
起動状態では、次の点を守ってください。

- ・じゅうたんや布団の上に置かない。
- ・毛布やテーブルクロスのような布をかけない。
- ・キャリングケースやバッグなどに入れない。



各種コード（ケーブル）は、マニュアルで指示されている以外の配線をしないでください。
配線を誤ると、火災の原因となります。



交流 100V 以外の電源は、使用しないでください。
交流 100V 以外の電源を使うと、感電・火災の原因となります。



ぬれた手で電源プラグを抜き差ししないでください。
感電の原因となります。



雷が鳴りだしたら、電源プラグを触らないでください。
感電の原因となります。



ヘッドホンやスピーカーは、ボリュームを最小にしてから接続し、接続後に音量を調節してください。
ボリュームの調節が大きくなっていると、思わぬ大音量により聴覚障害の原因となります。



パームレストやキーボードに長時間手を置かないでください。
パームレストやキーボードが熱を持つことがあり、低温火傷のおそれがあります。



ひざの上で長時間使用しないでください。
本機底面が熱を持つため、低温火傷の原因となります。



長時間または不自然な姿勢でのコンピューター操作は避けてください。
肩こり、腰痛、目の疲れ、腱鞘炎などの原因となります。

⚠ 注意



AC アダプターやバッテリーパックに強い衝撃や振動を与えたり、乱暴に扱ったりしないでください。また、破損した AC アダプターやバッテリーパックを使用しないでください。

感電・火傷の原因となったり、発熱・発火・破裂のおそれがあります。

万一、本機の落下などで強い振動や衝撃が加わり、AC アダプターやバッテリーパックが破損したり、変形したりした場合は、本機の電源を切り、電源プラグをコンセントから抜いて、バッテリーパックを本機から取り外してください。



AC アダプターを毛布や布団で覆わないでください。

火傷・火災のおそれがあります。



AC アダプターにケーブルや電源コードを巻き付けしないでください。

AC アダプターが高温になり、火傷のおそれがあります。



AC アダプターの温度の高い部分に、長時間直接触れないでください。

低温火傷の原因となります。



メモリーの増設・交換は、本機の内部が高温になっているときには行わないでください。

火傷のおそれがあります。

本機の電源を切って 10 分以上待ち、内部が十分冷めてから作業を行ってください。



オプティカルマウスを使用する場合、マウス底面にある光学式センサーの光を直接見つめないでください。また、レーザーマウスの場合は、マウス底面から目に見えないレーザーが出ています。マウス底面は見つめないでください。

視覚障害の原因となります。



光ディスクドライブ搭載の場合、レーザーの国際規格 IEC60825-1 で定められた、クラス 1 レーザー装置として分類され、その安全基準を満たした光ディスクドライブが搭載されています。

しかしながら、ドライブを分解すると、クラス 1 を超えるレーザーがドライブ外部に出力されることがあります。

ドライブを分解したり、動作中にドライブ内部をのぞきこまないでください。

レーザー被爆による失明や皮膚などの障害の原因となります。



液晶ディスプレイが破損して、内部の液体が漏れた場合は、液体をなめたり、触ったりしないでください。

火傷や化学物質による被害の原因となります。

万一、液体が皮膚に付着したり、目に入ったりした場合は流水で十分に洗い、医師に相談してください。



光ディスクドライブで、ひび割れや変形補修したメディアを使用しないでください。

内部で飛び散って、故障したり、メディア取り出し時にけがをすることがあります。



本機を移動する場合は、電源を切り、本機からすべての配線を取り外してください。

コード（ケーブル）などが破損し、火災・感電の原因となります。また、コード（ケーブル）などが引っかかり、けがの原因となります。

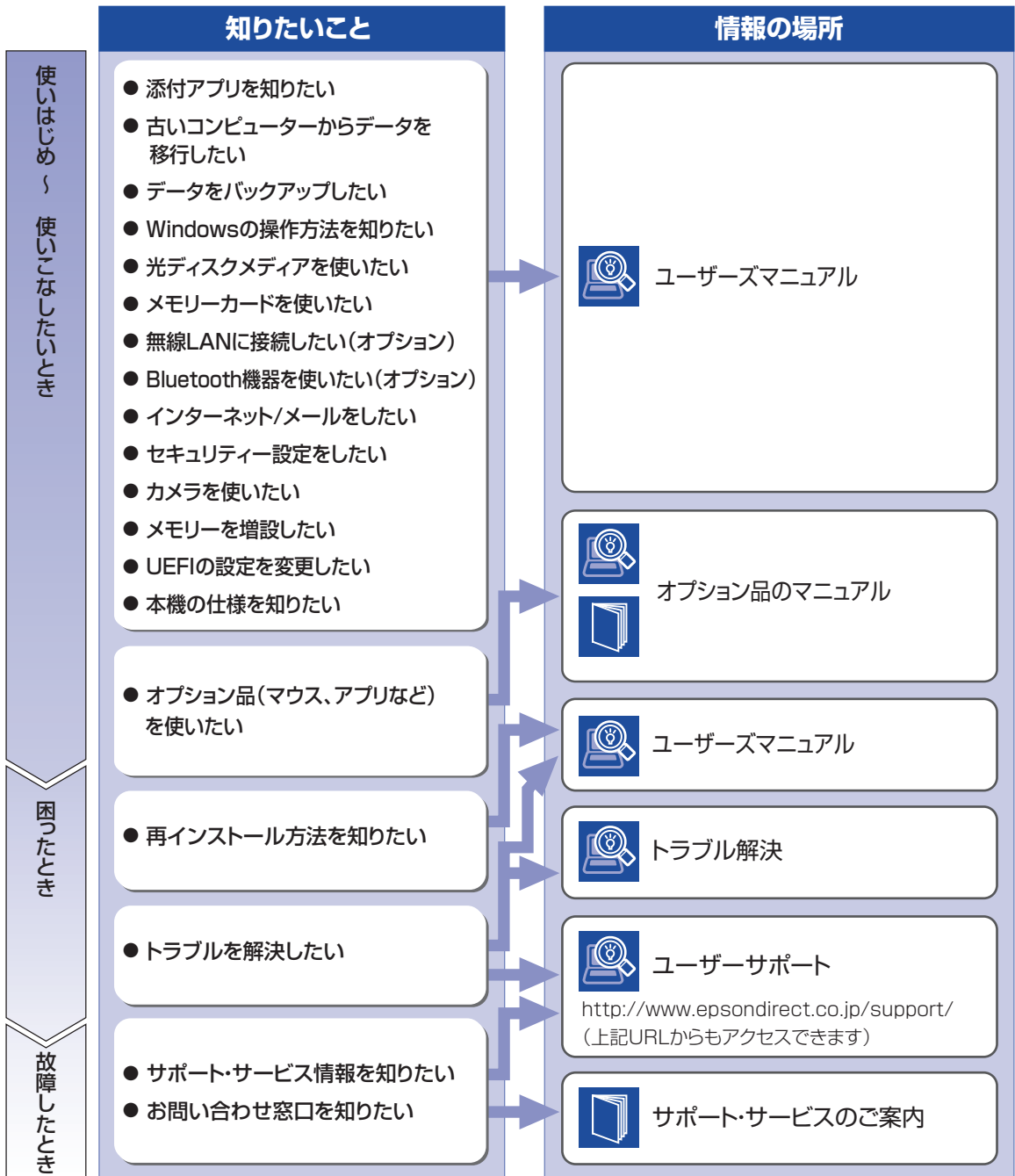


連休や旅行などで本機を長期間使用しないときは、安全のため、電源プラグをコンセントから抜いて、バッテリーパックを本機から取り外してください。

火災の原因となることがあります。

情報マップ (知りたい情報はどこにある?)

本機に関する情報は、次の場所で見ることができます。



PCお役立ちナビ

コンピューターの画面で見る電子の情報です。



紙マニュアル

紙で添付されている情報です。