

Endeavor MR4800E



ユーザーズマニュアル

Windows 10

ご使用の前に

- コンピューターをご使用の際は、必ず「マニュアル」をよくお読みの上、正しくお使いください。
- マニュアルに記載の Windows やアプリの情報は 2019 年 10 月時点のものです。今後、アップデートにより画面や操作方法が変更になる場合があります。

目次

ご使用の前に

製品保護上の注意.....	6
マニュアルの読み方.....	9
各部の名称.....	14
添付されているアプリ.....	16
データの移行とバックアップ.....	18

1 コンピューターの基本操作

Windows 10 の基本操作.....	22
マウスを使う.....	26
キーボードを使う.....	28
HDD/SSD の概要.....	31
RAID 機能.....	33
インテル Optane メモリー (オプション).....	35
光ディスクメディアを使う.....	36
メモリーカードを使う (オプション).....	41
USB 機器を使う.....	44
画面表示機能.....	46
サウンド機能.....	52
ネットワーク機能.....	55
インターネット / メールをする.....	58
インターネットを使用する際のセキュリティ対策.....	59
省電力機能.....	62
そのほかの機能.....	66

2 装置の増設・交換

増設・交換できる装置.....	70
作業時の注意.....	71
装置装着時の準備作業.....	72
メモリーの装着.....	76
拡張ボードの装着.....	83
ドライブ装置とコネクタの接続.....	88
光ディスクドライブの交換.....	90
HDD/SSD の装着.....	94
コンピューター内部のケーブル接続.....	107

3

UEFI の設定

UEFI の設定を始める前に.....	110
UEFI Setup ユーティリティの操作.....	111
UEFI Setup ユーティリティの設定項目.....	123

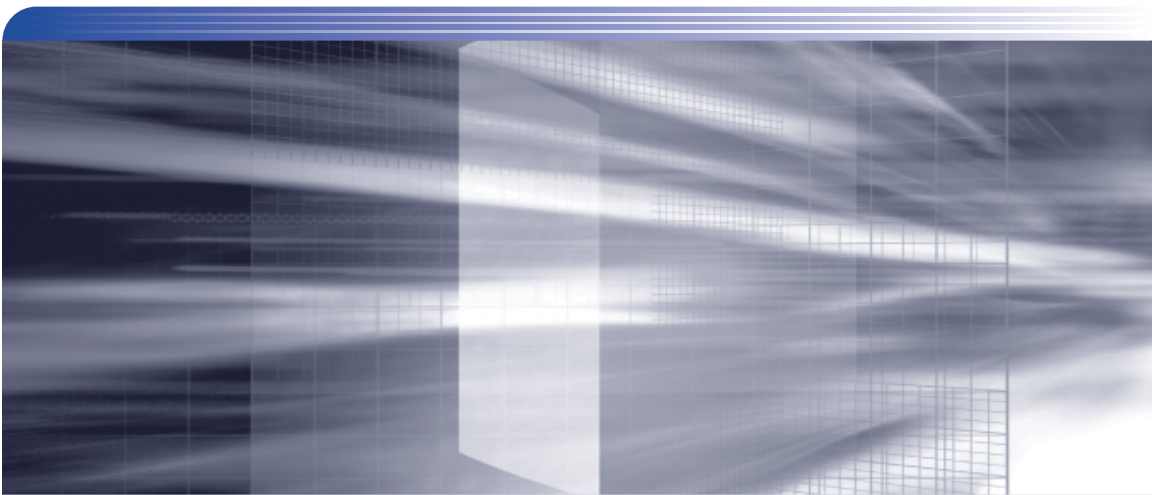
4

困ったときは

トラブルが発生したら.....	134
起動・画面表示できないときは.....	136
トラブル時に効果的な対処方法.....	142
再インストール（PC を初期状態に戻す）.....	153

付録

お手入れ.....	158
コンピューターを廃棄するときは.....	159
機能仕様一覧.....	161



ご使用前に

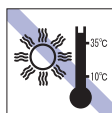
本機を使い始める前に知っておいていただきたい事項や、取り扱い上の注意などを説明します。

製品保護上の注意.....	6
マニュアルの読み方.....	9
各部の名称.....	14
添付されているアプリ.....	16
データの移行とバックアップ.....	18

製品保護上の注意

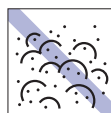
使用・保管時の注意

コンピューター（本機）は精密な機械です。次の注意事項を確認して正しく取り扱ってください。取り扱いを誤ると、故障や誤動作の原因となります。



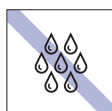
温度が高すぎる所や、低すぎる所には置かないでください。また、急激な温度変化も避けてください。

故障、誤動作の原因となります。適切な温度の目安は 10℃～35℃です。



ホコリの多い所には置かないでください。

故障、誤動作の原因となります。



温度が低い場所から温度が高い場所へ本機を急に移動させると、結露が発生する場合があります。

結露したまま本機を使用すると、故障、誤動作の原因となります。

結露が発生した場合は、本機が室温と同じくらいの温度になるのを待ってから、使用してください。



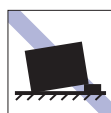
直射日光の当たる所や、発熱器具（暖房器具や調理器具など）の近くなど、高温・多湿となる所には置かないでください。

故障、誤動作の原因となります。

また、直射日光などの紫外線は、変色の原因となります。

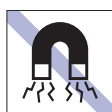


他の機械の振動が伝わる所など、振動しやすい場所には置かないでください。故障、誤動作の原因となります。



不安定な所には設置しないでください。

落下したり、振動したり、倒れたりすると、本機が壊れ、故障することがあります。

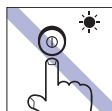


テレビやラジオ、磁石など、磁界を発生するもの近くに置かないでください。誤動作やデータ破損の原因となることがあります。逆に、本機の影響でテレビやラジオに雑音が入ることもあります。



電源コードが抜けやすい所（コードに足が引っかかりやすい所や、コードの長さがぎりぎりの所など）に本機を置かないでください。

電源コードが抜けると、それまでの作業データがメモリー上から消えてしまいます。



アクセスランプ点灯・点滅中は、本機の電源を切ったり、再起動したりしないでください。



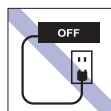
本機の上には重い物を載せないでください（本機を横置きで使用する場合は、20kg までのディスプレイを載せることができます）。

重圧により、故障や誤動作の原因となります。



本機の汚れを取るときは、ベンジン、シンナーなどの溶剤を使わないでください。変色や変形の可能性があります。

柔らかい布に中性洗剤を適度に染み込ませて、軽く拭き取ってください。



コンセントに電源プラグを接続したまま、本体カバーを外して作業しないでください。

電源を切っても、本機内部に微少な電流が流れているため、ショートして故障の原因となります。



移動するときは、振動や衝撃を与えないようにしてください。

内蔵の周辺機器（HDD/SSD、光ディスクドライブなど）も含めて、故障、誤動作の原因となります。



輸送や保管をするときは、付属物をセットしたままにしないでください。

配線ケーブルはすべて取り外し、光ディスクメディアなどは取り出してください。



本機を梱包しない状態で、遠隔地への輸送や保管をしないでください。
衝撃や振動、ホコリなどから本機を守るため、専用の梱包箱に入れてください。



無停電電源装置 (UPS) を使用する場合は、正弦波出力の UPS を使用してください。正弦波出力以外の UPS を使用すると、本機が起動できなくなったり、動作が不安定になったりする場合があります。

記録メディア

記録メディアは、次の注意事項を確認して正しく取り扱ってください。取り扱いを誤ると、記録メディアに収録されているデータが破損するおそれがあります。

記録メディアの種類

CD 光ディスクメディア **MC** メモリーカード

記録メディアの種類を指定していない注意事項は、すべての記録メディアに適用されます。



直射日光が当たる所、発熱器具の近くなど、高温・多湿となる場所には置かないでください。



ゴミやホコリの多い所では、使用したり保管したりしないでください。



上に物を載せないでください。



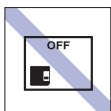
キズを付けないでください。



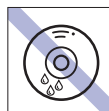
クリップで挟む、折り曲げるなど、無理な力をかけないでください。



アクセスランプ点灯・点滅中は、記録メディアを取り出したり、本機の電源を切ったり、再起動したりしないでください。



使用後は、本機にセットしたままにしたり、ケースに入れずに放置したりしないでください。



温度差の激しい場所に置かないでください。結露する可能性があります。

CD



信号面 (文字などが印刷されていない面) に触れないでください。

CD



信号面 (文字などが印刷されていない面) に文字などを書き込まないでください。

CD



シールを貼らないでください。

CD



レコードのように回転させて拭かないでください。

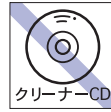
内側から外側に向かって拭いてください。

CD



レコードやレンズ用のクリーナーなどは使わないでください。
クリーニングするときは、CD 専用クリーナーを使ってください。

CD



光ディスクドライブのデータ読み取りレンズをクリーニングする CD は使わないでください。

CD



金属端子には触れないでください。

MC



テレビやラジオ、磁石など、磁界を発生するものに近づけないでください。

MC



金属端子にホコリや水を付けしないでください。
シンナーやアルコールなどの溶剤を近づけないでください。

MC

マウス

マウスは精密な機械です。次の注意事項を確認して正しく取り扱ってください。取り扱いを誤ると、故障や誤動作の原因となります。



ゴミやホコリの多いところで使用したり、保管したりしないでください。レンズにゴミやホコリが付いたまま使用すると、誤動作の原因になります。



レンズ部分に触れないでください。



落としたり、ぶつけたりして強い衝撃を与えないでください。



持ち運びの際はマウス本体を持ってください。ケーブルを持って運ばないでください。

マニュアルの読み方

本製品の仕様とカスタマイズ

本製品は、ご購入時にお客様が選択されたオプションによって、仕様がカスタマイズされています。CPU の種類・メモリー容量・光ディスクドライブなど、選択された仕様に合わせて、お客様オリジナルのコンピューターとして組み立て、納品されています。

本書で記載しているコンピューターの製品仕様

本書では特に記載がない限り、下記の製品仕様で説明を行っています。お客様が購入された製品の仕様が下記と異なる場合、それらの使用方法やドライバーのインストール方法などは、購入時に選択された各装置のマニュアルを参照してください。

メモリー	: 1 組 (2 枚)
HDD/SSD	: 1 基
光ディスクドライブ	: 1 基
ディスプレイ機能	: CPU の機能を使用
ネットワーク機能	: マザーボードの機能を使用
サウンド機能	: マザーボードの機能を使用

仕様によって必要なマニュアル

本製品の操作に必要なマニュアルは、お客様が選択された仕様によって、『ユーザーズマニュアル』（本書）とは別に提供されている場合があります。



お使いになる仕様によって必要となるマニュアルは、下記のとおり紙や電子の形式で提供されていますので、ご確認ください。

- 本製品に同梱されている紙マニュアル
- [スタート] - [PC お役立ちナビ] - [マニュアルびゅうわ] から閲覧する電子マニュアル
- CD-ROM などに収録されている電子マニュアル (PDF ファイルなど)

マニュアル中の表記






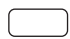

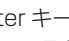
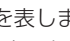
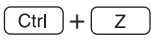
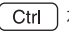
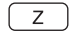
安全に関する記号

本書では次のような記号を使用しています。

	この表示を無視して、誤った取り扱いをすると、人が死亡または重傷を負う可能性が想定される内容を示しています。
	この表示を無視して、誤った取り扱いをすると、人が傷害を負う可能性が想定される内容および物的損害のみの発生が想定される内容を示しています。




一般情報に関する記号

本書では、次のような一般情報に関する記号を使用しています。

	制限事項です。 機能または操作上の制限事項を記載しています。
	参考事項です。 覚えておくと便利なことを記載しています。
	操作手順です。 ある目的の作業を行うために、番号に従って操作します。
	手順が次ページに続くことを示します。
	 で囲んだマークはキーボード上のキーを表します。  は Enter キーを表します。また、  は  のことです。このように必要な部分のみを記載しているため、キートップに印字された文字とは異なる場合があります。
	+の前のキーを押したまま+の後のキーを押します。 この例では、  を押したまま  を押します。

参照先に関する記号

本書では、次のような参照先に関する記号を使用しています。

	本書内の参照ページを示します。
	別紙を示します。
「 」	マニュアルの名称を示します。 例) 『サポート・サービスのご案内』
	サポートツール「PC お役立ちナビ」を示します。

名称の表記

本書では、本機で使用する製品の名称を次のように表記しています。

HDD	ハードディスクドライブ
光ディスクメディア	CD メディア、DVD メディア、Blu-ray Disc メディアなど
光ディスクドライブ	光ディスクメディアを使用するためのドライブの総称
メモリーカード	SD メモリーカード、コンパクトフラッシュの総称

オペレーティングシステム (OS) に関する表記

本書では、オペレーティングシステム (OS) の名称を次のように略して表記します。

Windows 10	Windows [®] 10 Home 64 bit 版 Windows [®] 10 Pro 64 bit 版
------------	---

HDD 容量の記載

本書では、HDD 容量を 1GB (ギガバイト) = 1000MB として記載しています。

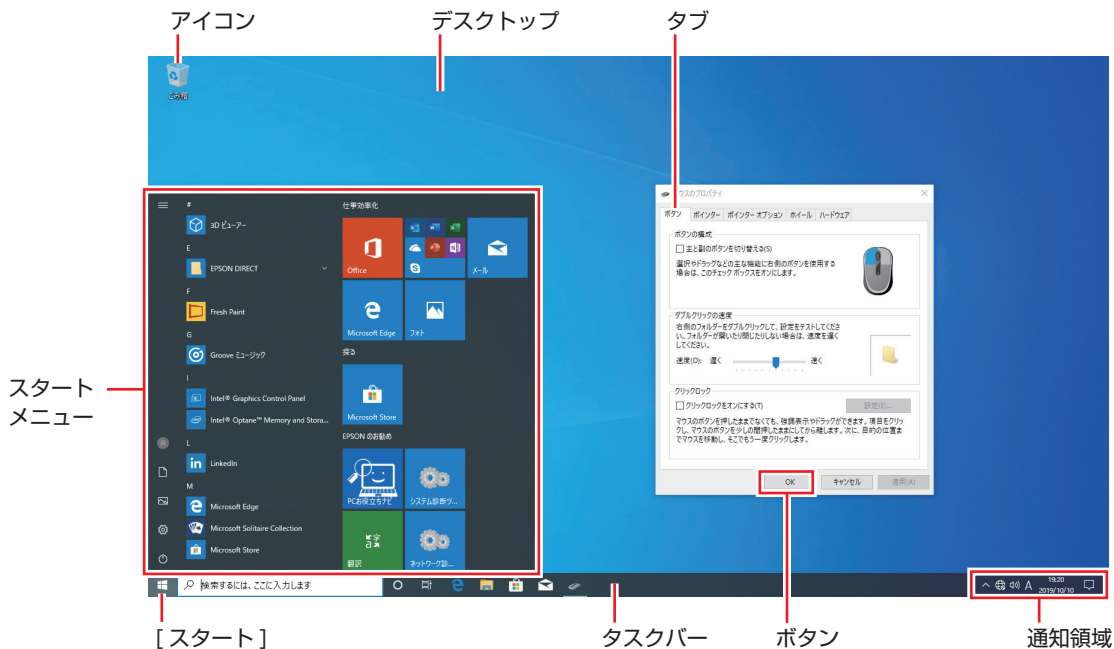
メモリー容量の記載

本書では、メモリー容量を 1GB (ギガバイト) = 1024MB として記載しています。

Windows の画面表示に関する記載

本書では、Windows の画面に表示される各箇所の名称を次のように記載しています。

デスクトップ



タイル / ボタン

タイルやボタンは [] で囲んで記載しています。

例)  : [フォト]

例)  : [OK]

画面操作の記載

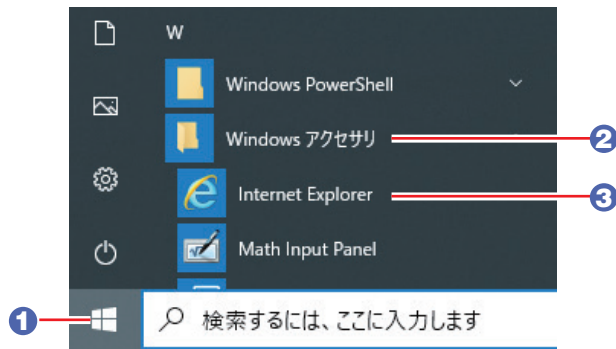
本書では、Windows の画面上で行う操作手順を次のように記載しています。

- 記載例

[スタート] – [Windows アクセサリ] – [Internet Explorer]

- 実際の操作

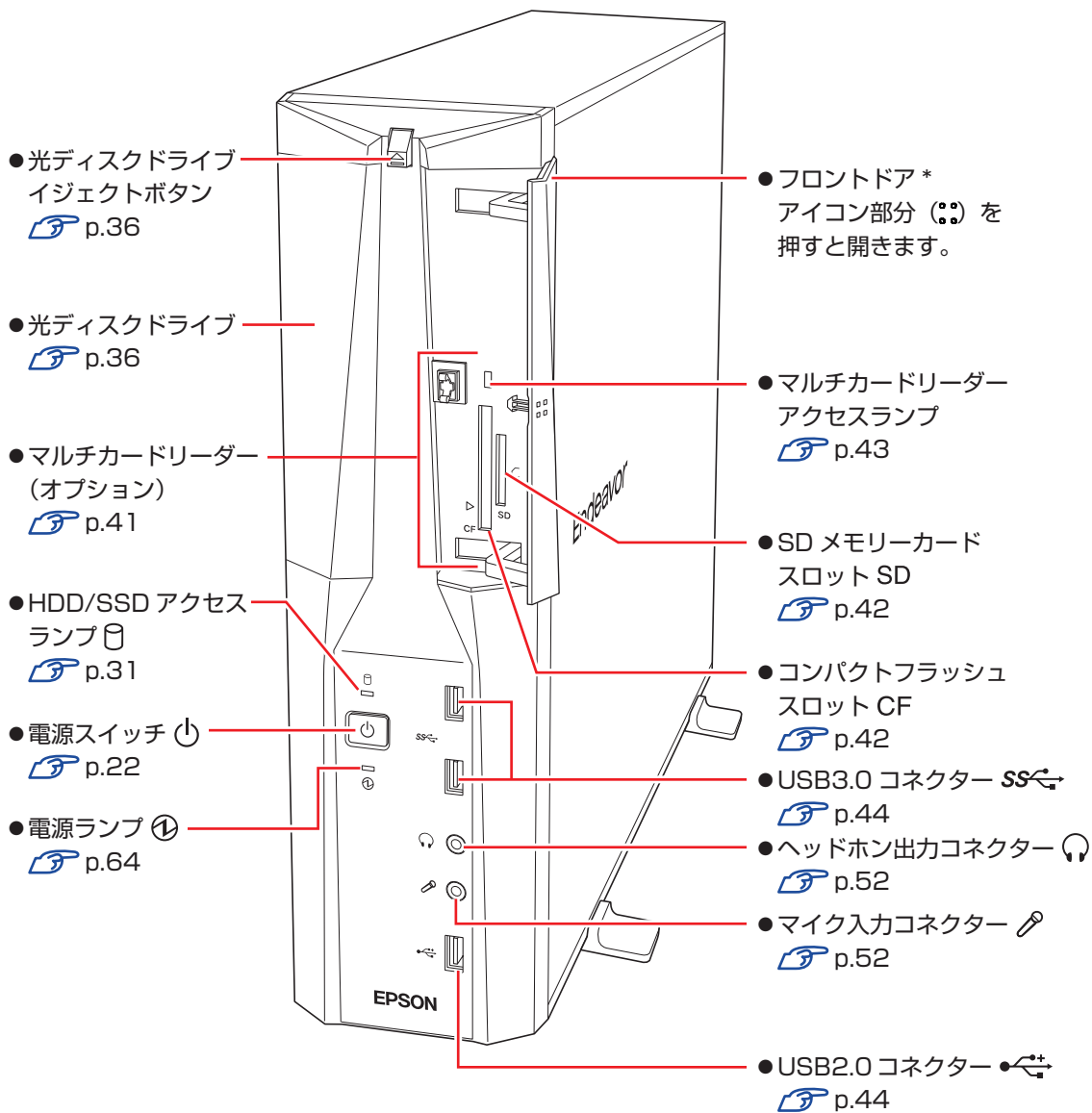
- ① [スタート] をクリックします。
- ② 表示された一覧から「Windows アクセサリ」をクリックします。
- ③ 表示された一覧から「Internet Explorer」をクリックします。



各部の名称

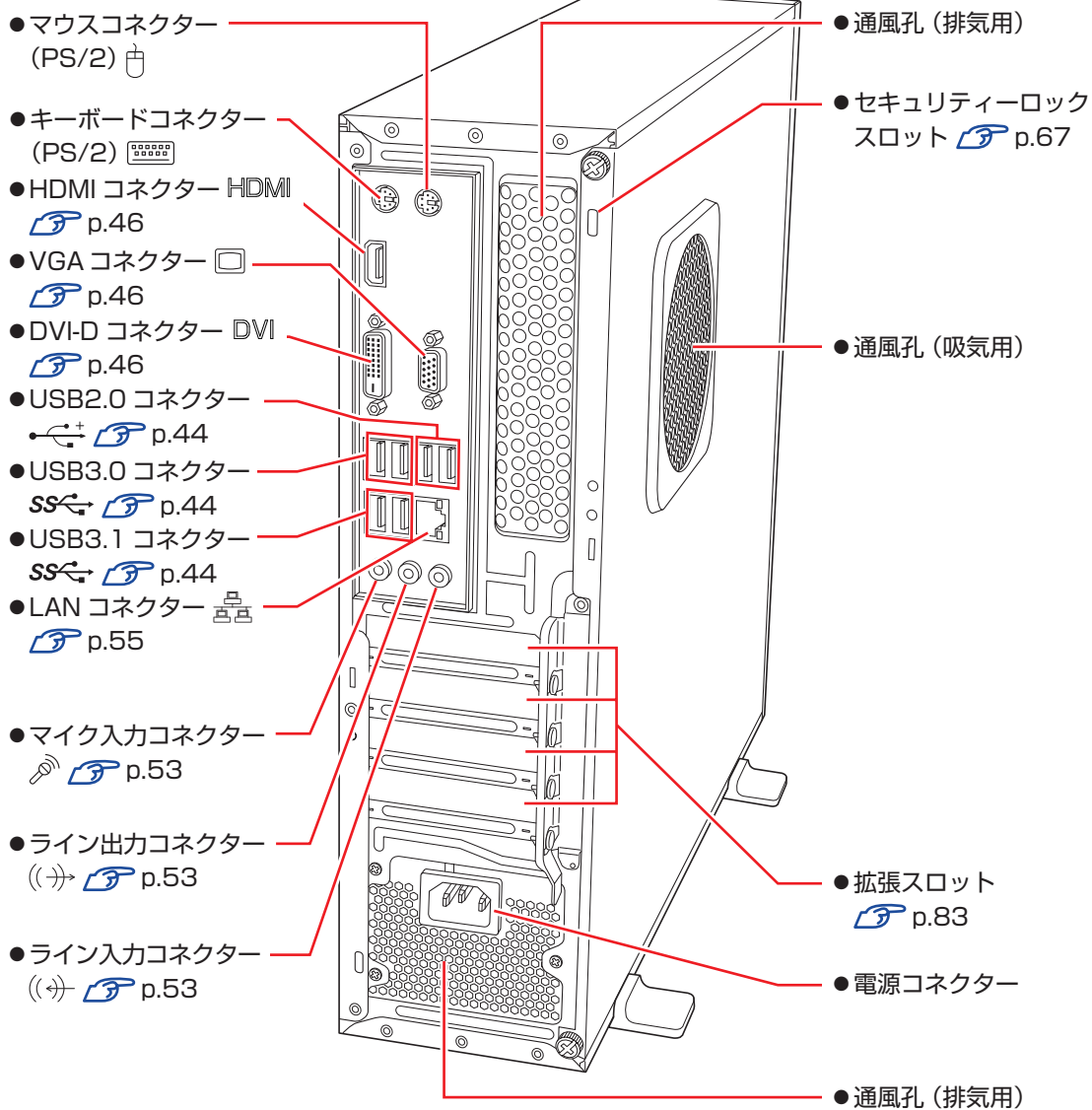
本機の各部の名称を記載します。

本体前面



* マルチカードリーダーが搭載されていない場合、フロントドアは開きません。

本体背面









添付されているアプリ

本機に添付されているアプリについて説明します。

本機にインストールされているアプリ

次のアプリは、購入時、本機にインストールされています。

※ 購入時の選択によっては、ほかにもアプリがインストールされている場合があります。

<ul style="list-style-type: none">●Windows 10 本機のオペレーティングシステム (OS) です。
<ul style="list-style-type: none">●本体ドライバー<ul style="list-style-type: none">•チップセットドライバー マザーボード上のデバイスを使用するためのドライバーです。•Intel Management Engine ドライバー マザーボード上のデバイスを使用するためのドライバーです。•Intel Rapid Storage Technology ドライバー Windows 上で HDD/SSD を使用するためのドライバーです。•インテル ストレージユーティリティ (Intel Optane Memory and Storage Management)  p.33、35 RAID やインテル Optane メモリーの設定をするためのユーティリティです。•グラフィックスドライバー CPU のグラフィックス機能を使用するためのドライバーです。•インテル グラフィックスユーティリティ (Intel Graphics Control Panel)  p.51 画面表示の切替や詳細設定をするためのユーティリティです。•サウンドドライバー マザーボード上のサウンド機能を使用するためのドライバーです。•サウンドユーティリティ サウンドの詳細設定をするためのユーティリティです。•ネットワークドライバー ネットワーク機能 (有線 LAN) を使用するためのドライバーです。•カードリーダードライバー (機器搭載時) オプションのマルチカードリーダーでアイコンを表示するためのドライバーです。
<ul style="list-style-type: none">●PC お役立ちナビ  p.134 コンピューターの情報を調べることができるサポートツールです。
<ul style="list-style-type: none">●システム診断ツール  p.150 ハードウェアに不具合が発生しているかどうかを診断できるツールです。
<ul style="list-style-type: none">●ネットワーク診断ツール  p.152 コンピューターがネットワークにつながらない場合に、予想される原因と対処方法を確認するためのツールです。
<ul style="list-style-type: none">●True DVD または PowerDVD  p.39、37 DVD や Blu-ray を再生するためのアプリです。
<ul style="list-style-type: none">●Power2Go (書き込み機能のある光ディスクドライブ搭載時)  p.39 光ディスクメディアに書き込みを行うためのアプリです。

必要に応じてインストールするアプリ

次のアプリは、購入時、本機にインストールされていません。必要に応じてインストールしてください。

- ウイルスバスター クラウド 90 日版  p.59

ウイルス駆除機能、不正アクセス防止機能などを備えたセキュリティーアプリです。

- i-フィルター for マルチデバイス 30 日版  p.61

インターネット上の有害な Web ページへのアクセスを制限する Web フィルタリングアプリです。

- Endeavor 電源プラン設定ツール  p.65

本機に節電設定を行うためのツールです。

データの移行とバックアップ

本機を初めて使用するときに、次の作業を行います。

古いコンピューターからデータを移す

古いコンピューターからデータを移行します。

● Web ブラウザーの設定（お気に入りや Cookie など）

・ Internet Explorer

古いコンピューターに USB 記憶装置を接続し、Internet Explorer を起動して、次の場所で「お気に入り」や「Cookie」などを USB 記憶装置に保存します。

[スタート] - [Windows アクセサリー] - [Internet Explorer] - 画面右上の ☆ をクリック - 「お気に入りに追加」の右側の ▾ をクリック - 「インポートとエクスポート」 - 「ファイルにエクスポートする」

USB 記憶装置を本機に接続し、Internet Explorer を起動して、次の場所からデータをインポートします。

[スタート] - [Windows アクセサリー] - [Internet Explorer] - 画面右上の ☆ をクリック - 「お気に入りに追加」の右側の ▾ をクリック - 「インポートとエクスポート」 - 「ファイルからインポートする」

・ Microsoft Edge

本機の Internet Explorer のお気に入りを、Microsoft Edge にインポートできます。

次の場所でインポートします。

[スタート] - [Microsoft Edge] - 画面右上の … をクリック - 「設定」 - [インポートまたはエクスポート] - 「Internet Explorer」にチェック - [インポート]

● メールデータ

メールアプリによって、データの移行方法は異なります。

※ アプリによっては、メールデータを移行できないものもあります。

・ メール

Windows 10 標準メールアプリで利用できるのは Web メールのため、古いコンピューターに保存されているメールデータを移行することはできません。

・ Outlook

Outlook にデータを移行する方法は、Office のヘルプをご覧ください。

● 文書 / 写真 / 音楽データなど

USB 記憶装置などに保存して移します。

バックアップをする

万一の故障などに備え、重要なデータはバックアップしておくことをおすすめします。

回復ドライブを作成する

事前に USB 記憶装置などに回復ドライブを作成しておくこと、なんらかの原因で Windows が起動しなくなった場合、回復ドライブを使用して Windows の再インストールを行うことができます。

不具合発生時に対応できるように、回復ドライブを作成しておくことをおすすめします。

作成方法は、次の場所をご覧ください。

<http://faq.epsondirect.co.jp/faq/edc/app/servlet/qadoc?29541>

個人用データのバックアップ

個人用データ（文書、写真、音楽など）は、USB 記憶装置や、「OneDrive」などのオンラインストレージに保存することをおすすめします。

OneDrive の使用方法は、次の場所をご覧ください。

<http://faq.epsondirect.co.jp/faq/edc/app/servlet/qadoc?28772>

システムの保護を有効にする

本機の動作が不安定になった場合、「システムの復元」を行って Windows を以前の状態（復元ポイントを作成した時点の状態）に戻すことで、問題が解決できることがあります。

※ 128GB 以下のドライブではこの機能は使用できません。

「システムの復元」機能を使用するには、事前に「システムの保護を有効にする」設定が必要です。次の手順で設定を行ってください。

- 1** 「スタート」を右クリック - 「システム」 - 「システム情報」 - 画面左「システムの保護」をクリックします。
- 2** 「システムのプロパティ」画面が表示されたら、ドライブの一覧から「Windows (C:) システム」を選択し、[構成] をクリックします。
- 3** 「システム保護対象」画面が表示されたら、「システムの保護を有効にする」を選択し、[OK] をクリックします。
- 4** 「システムのプロパティ」画面で [OK] をクリックします。

これでシステムの保護を有効にする設定は完了です。



1




コンピューターの基本操作

キーボードやマウス、光ディスクドライブの使用方法など、コンピューターの基本的な操作方法について説明します。

Windows 10 の基本操作	22
マウスを使う	26
キーボードを使う.....	28
HDD/SSD の概要.....	31
RAID 機能.....	33
インテル Optane メモリー (オプション).....	35
光ディスクメディアを使う	36
メモリーカードを使う (オプション).....	41
USB 機器を使う	44
画面表示機能	46
サウンド機能	52
ネットワーク機能.....	55
インターネット / メールをする	58
インターネットを使用する際のセキュリティ対策.....	59
省電力機能	62
そのほかの機能.....	66

Windows 10 の基本操作

ここでは、Windows 10 の基本的な操作方法を説明します。

- 起動と終了  p.22
- スタートメニュー  p.24
- 機能メニュー  p.25

起動と終了


Windows 10 の起動方法 / 終了方法を説明します。

起動方法

本機の電源を入れ、Windows を起動する方法は、次のとおりです。


！ 制限

- 周辺機器の電源をいつ入れるかは、周辺機器のマニュアルで確認してください。電源を入れるタイミングがコンピューターより先か後かは、周辺機器により決まっています。
- 電源を入れなおすときは、20 秒程度の間隔を空けてから電源を入れてください。電気回路に与える電氣的な負荷を減らして、HDD などの動作を安定させます。

- 1** ディスプレイやスピーカーなどの電源を入れます。
- 2** 電源スイッチ () を押して、本機の電源を入れます。
- 3** パスワードを設定していると、ロック画面が表示されます。
ロック画面が表示された場合は、次の操作を行います。
 - 1** ロック画面をクリックします。



<イメージ>

- 2** パスワード入力画面が表示されたら、パスワードを入力して  を押します。

Windows が起動し、デスクトップが表示されます。

終了方法

Windows の終了方法を説明します。終了方法には次の 2 つがあります。

● シャットダウン

通常の終了方法です。システムは完全には終了しません。次回 Windows の起動が速くなります。

● PC の電源を切る

システムを完全に終了する方法です。次回 Windows の起動には時間がかかります。

別のキーボードやマウスを接続したり、機器を増設・交換する場合は、「シャットダウン」ではなく、「PC の電源を切る」で終了してください。「シャットダウン」で終了した状態で機器を変更すると、機器が認識されなくなる場合があります。

また、ドライバーやアプリをインストールした場合や、Windows Update を行った場合、「シャットダウン」では更新内容が適用されません。「再起動」または「PC の電源を切る」を行って、一度システムを完全に終了してください。

 p.143 「再起動」

! 制限

- HDD/SSD アクセスランプ点滅中に本機の電源を切ると、収録されているデータが破損するおそれがあります。
- 本機は、電源を切っても、電源プラグがコンセントに接続されていると、微少な電流が流れています。本機の電源を完全に切るには、電源コンセントから電源プラグを抜いてください。


📖 参考

終了時の注意

複数のユーザーがサインインしている状態で終了しようとする時、「まだ他のユーザーがこの PC を使っています。…」と表示されます。この場合は、ほかのユーザーがサインアウトしてから終了してください。

シャットダウン

シャットダウン方法は、次のとおりです。


- 1** [スタート] –  (電源) をクリックし、表示された項目から「シャットダウン」をクリックします。

Windows が終了します。

- 2** ディスプレイなど、接続している周辺機器の電源を切ります。

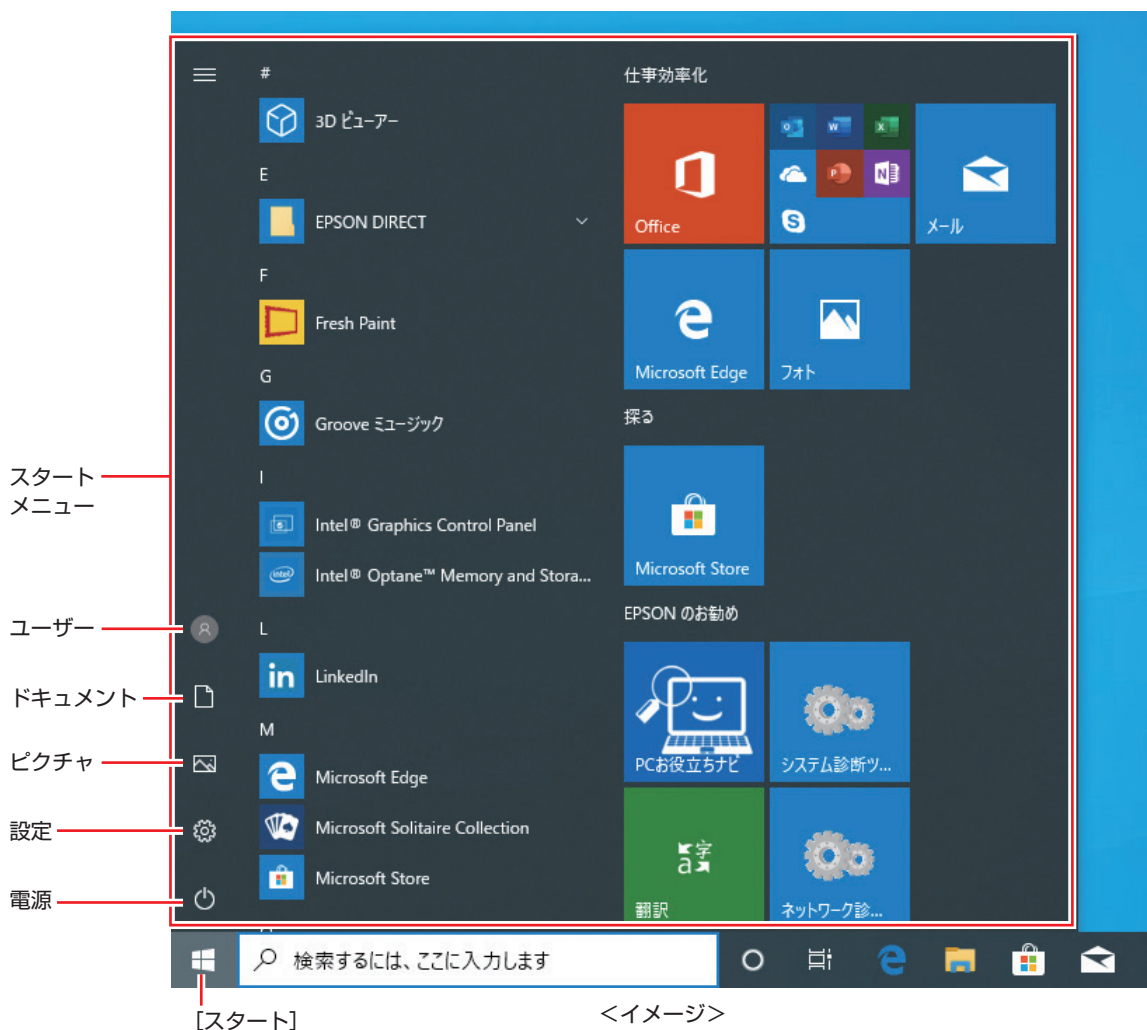
PCの電源を切る

システムを完全に終了する方法は、次のとおりです。



- 1** [スタート] –  (電源) をクリックし、**[Shift]** を押しながら「再起動」をクリックします。
- 2** 表示されたメニューで「PCの電源を切る」を選択します。
Windows が終了します。
- 3** ディスプレイなど、接続している周辺機器の電源を切ります。

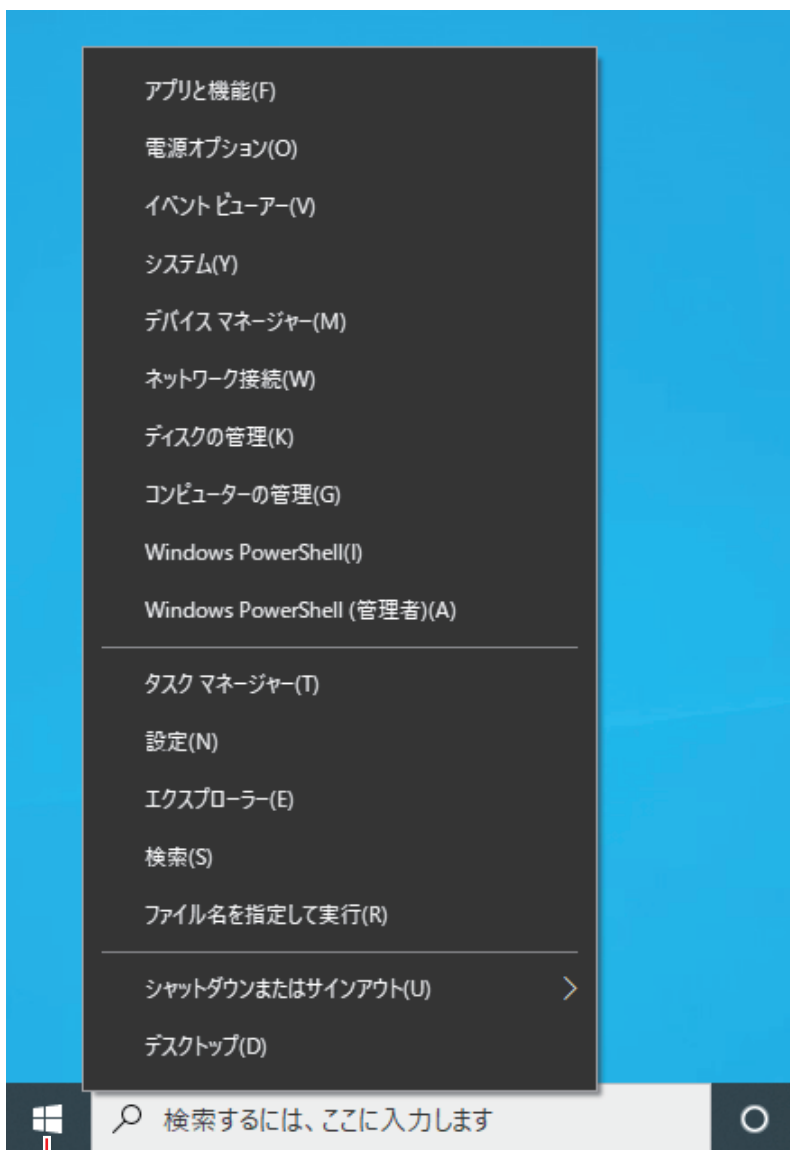
スタートメニュー

デスクトップ左下の [スタート] をクリックすると、スタートメニューが表示されます。
アプリを起動したり、本機の設定を行う場合は、スタートメニューを開いてください。



機能メニュー

[スタート]を右クリックすると、次のメニューが表示されます。各項目へのアクセス時に便利です。
※キーボードの  +  でも表示できます。



右クリック

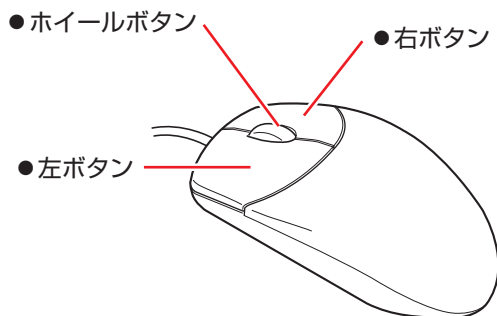
マウスを使う

ここでは、一般的なマウスについて説明します。
マウスのマニュアルが添付されている場合は、本書とあわせてご確認ください。

マウスの操作

！ 制限

- 表面が反射する場所やざらざらした場所、複雑なイラスト入りのマウスパッドの上で使用しないでください。マウスの動きがコンピューターに伝わりません。
- アプリによっては、ホイールボタンが使用できない場合があります。




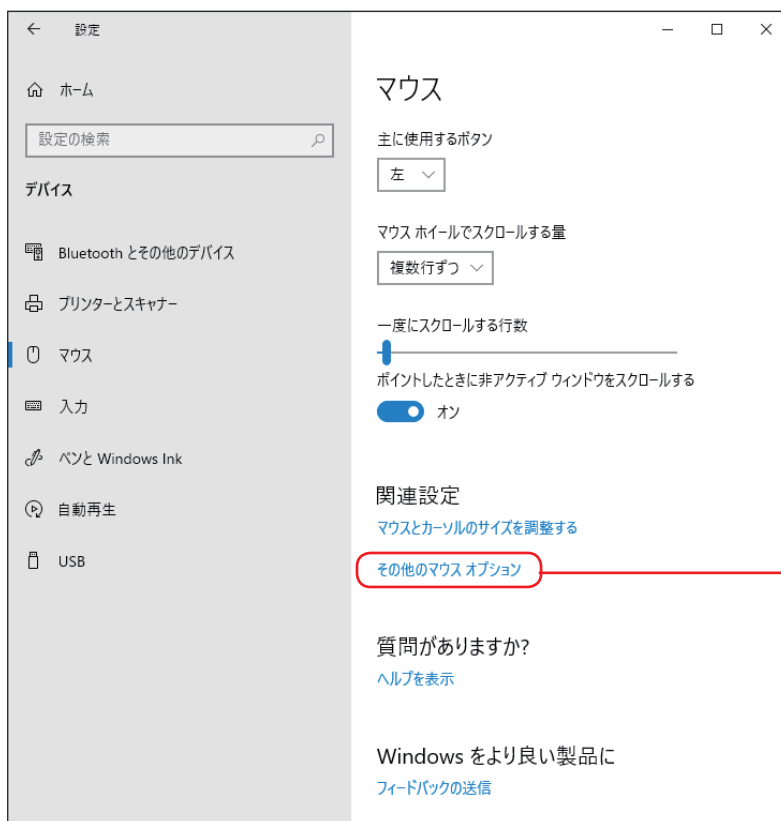
マウスの基本的な操作は、次のとおりです。

クリック	マウスカーソルを画面上の対象に合わせて、左ボタンを1回カチッと押します。
ダブルクリック	マウスカーソルを画面上の対象に合わせて、左ボタンを2回続けてカチカチッと押します。
右クリック	マウスカーソルを画面上の対象に合わせて、右ボタンを1回カチッと押します。
ドラッグアンドドロップ	マウスカーソルを画面上の対象に合わせて、左ボタンを押したままの状態でもうすを移動し、離します。
スクロール	ホイールボタンを指先で前後に動かすと、縦スクロール操作を行うことができます。ホイールボタンをクリックすると、マウスを動かしてオートスクロールを行うこともできます。

マウスの設定変更

マウスボタンの設定や使用環境の変更は、次の場所で行います。

[スタート] -  (設定) - 「デバイス」 - 「マウス」



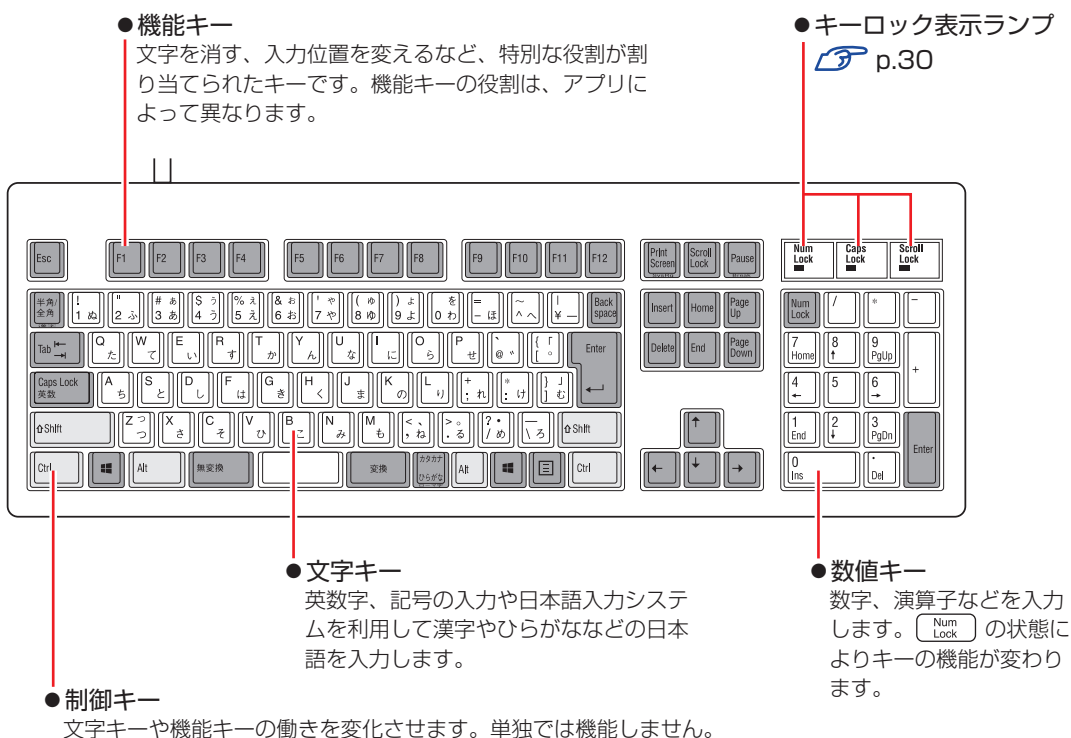
詳細な設定

キーボードを使う

ここでは、一般的なキーボードについて説明します。
キーボードのマニュアルが添付されている場合は、本書とあわせてご確認ください。

キーの種類と役割

各キーには、それぞれ異なった機能が割り当てられています。



文字を入力するには

文字キーを押すとキートップ（キーの上面）に印字された文字が入力されます。
入力モードによって、入力される文字は異なります。

直接入力モード		キートップのアルファベットをそのまま入力します。
日本語入力モード	ローマ字入力	キートップのアルファベットでローマ字を入力し、漢字やひらがなに変換します。
	かな入力	キートップのひらがなをそのまま入力し、漢字やカタカナに変換します。

入力モードの切り替え

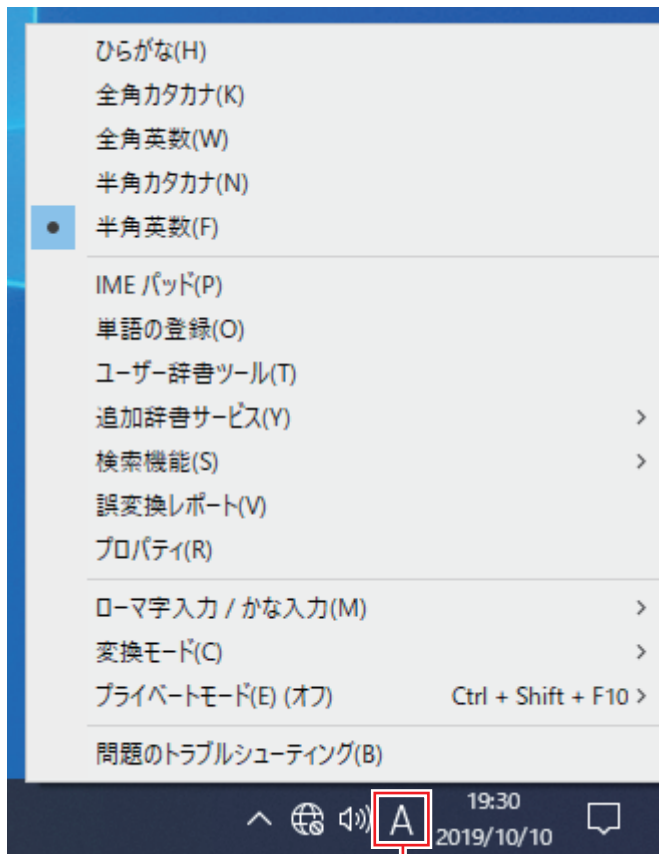
半角/全角を押すと、直接入力モードと日本語入力モードを切り替えることができます。
日本語入力モードのローマ字入力とかな入力の設定は日本語入力システムで行います。

日本語を入力するには

ひらがなや漢字などの日本語の入力は、日本語入力システムを使用します。
本機には日本語入力システム「MS-IME」が標準で搭載されています。

MS-IME

画面右下通知領域の入力モードボタンを右クリックすると、IME のオプションが表示されます。

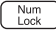








入力モードボタン

MS-IME 以外の日本語入力システムを使用する場合は、そのシステムのマニュアルをご覧ください。


キーロック表示ランプ

キーボード右上の3つのランプは、キーボードの入力状態を表示しています。

Num Lock	役割	数値キーの状態を切り替え
	切り替え	 を押します。
	点灯時	数値を入力
	消灯時	カーソルの位置を制御 数値キーの    などが使えます。
Caps Lock	役割	アルファベットの太文字 / 小文字の切り替え
	切り替え	 +  を押します。
	点灯時	大文字を入力
	消灯時	小文字を入力
Scroll Lock	役割	アプリによって異なります。
	切り替え	 を押します。



PS/2 キーボードからの起動

PS/2 キーボードでは、設定されているキーを押すと、次のようなことができます。

- 本機の電源を入れる
- 本機を省電力状態から復帰させる
 p.64 「省電力状態からの復帰方法」

制限

- この機能は、USB 接続のキーボードでは使用できません。
- 電源を入れる機能は、正常にシャットダウンした状態でのみ使用可能です。

購入時、本機は  +  で起動できるように設定されています。
設定は、「UEFI Setup ユーティリティ」の次の項目で変更できます。

[Power] メニュー画面 - [APM Configuration] - [Power On By PS/2 Keyboard]

 p.112 「UEFI Setup ユーティリティの操作」

 p.128 「Power メニュー画面」

HDD/SSD の概要

本機には、記憶装置として HDD または SSD が搭載されています。

！ 制限

- HDD/SSD アクセスランプ点滅中に、本機の電源を切ったり、再起動したりしないでください。アクセスランプ点滅中は、コンピューターが HDD/SSD に対してデータの読み書きを行っています。この処理を中断すると、HDD/SSD 内部のデータが破損するおそれがあります。
- 本機を落としたり、ぶつけたりしてショックを与えると HDD/SSD が故障するおそれがあります。ショックを与えないように注意してください。
- HDD/SSD が故障した場合、HDD/SSD のデータを修復することはできません。

データのバックアップ

HDD/SSD に記録されている重要なデータは、光ディスクメディアや外付け HDD などにバックアップしておくことをおすすめします。万一 HDD/SSD の故障などでデータが消失してしまった場合でも、バックアップを取ってあれば、被害を最小限に抑えることができます。

購入時のHDD/SSD領域

購入時、Windows がインストールされている HDD/SSD の領域は、次のように設定されています。

通常

領域	容量
システム	260MB
MSR	16MB
C ドライブ (Windows)	残り
リカバリー	約 1GB

パーティション分割サービスを選択された場合

領域	容量
システム	260MB
MSR	16MB
C ドライブ (Windows)	購入時に選択された容量
リカバリー	約 1GB
D ドライブ	残り



参考

パーティション分割サービス

パーティション分割サービスとは、Windows がインストールされている HDD/SSD の領域を、C ドライブ、D ドライブに分割した状態でコンピューターをお届けするサービスのことです。



制限

- ・「リカバリー領域」は削除しないでください。「リカバリー領域」には PC を初期状態に戻す (p.153 「再インストール (PC を初期状態に戻す)」) ためのデータが設定されています。
- ・C ドライブの領域変更(分割など)は行わないでください。動作保証していません。

RAID 機能

RAID とは、同一容量の HDD を複数組み合わせるシステムのことです。
※ 購入時に RAID キットを選択した場合のみ、RAID 機能を使用することができます。

RAIDの種類

本機で使用できる RAID は、RAID1 です。

種類	別名	HDD 必要数	特徴
RAID1	ミラーリング	2 基	2 基の HDD に同時に同じデータを書き込む。一方の HDD が破損しても、もう一方の HDD からデータを復旧することができる。

RAID状態の確認

RAID の状態は「Intel Optane Memory and Storage Management」で確認できます。
「Intel Optane Memory and Storage Management」画面は次の手順で表示します。

【スタート】 - 【Intel® Optane™ Memory and Storage Management】



参考

RAID のステータスを通知するには

「Intel Optane Memory and Storage Management」では、RAID を構成する HDD が故障した場合などに警告が通知されません。

警告を通知するには、下記より「インテル ラピッド・ストレージ・テクノロジー」をダウンロードし、インストールを行ってください。

<http://faq.epsondirect.co.jp/faq/edc/app/servlet/qadoc?037224>

RAIDの再構築

HDD が破損した場合の RAID の再構築方法を説明します。

RAID の再構築の流れ

次の流れに従って、RAID を再構築してください。

HDD の破損



破損した HDD の特定

【スタート】 - 【Intel® Optane™ Memory and Storage Management】をクリックして、「インテル® メモリーとストレージ・マネジメント」画面を表示します。

「管理」画面の正常な HDD をクリックしてポート番号を確認し、破損している HDD のポート番号を推測します。



破損した HDD と同容量の HDD を用意する

HDD は、当社にて取り扱いのものを用意してください。HDD の購入については、[別紙](#) 『サポート・サービスのご案内』 をご覧になり、修理受付窓口までお問い合わせください。



HDD の交換

破損した HDD と用意した HDD を交換します。

p.94 「HDD/SSD の装着」



RAID の再構築

RAID を再構築します。

p.34 「RAID を再構築する」

RAID を再構築する

RAID の再構築は、UEFI Setup ユーティリティで行います。

RAID の再構築方法は、次のとおりです。

- 1** UEFI Setup ユーティリティを起動します。
 p.111 「UEFI Setup ユーティリティの起動」
- 2** 「Advanced」メニュー画面 - 「Intel(R) Rapid Storage Technology」を選択して を押します。
- 3** 「Intel (R) RST」画面が表示されたら、再構築する RAID 名を選択して を押します。
- 4** 「RAID VOLUME INFO」画面が表示されたら、「Rebuild」を選択して を押します。
- 5** 「Rebuild Volume」画面が表示されたら、交換した HDD/SSD を選択して を押します。
RAID の再構築が開始され、「Intel (R) RST」画面に戻ります。
- 6** を押して、UEFI Setup ユーティリティを終了します。
 p.115 「UEFI Setup ユーティリティの終了」
- 7** Windows が起動したら、[スタート] - [Intel® Optane™ Memory and Storage Management] をクリックします。
- 8** 「ユーザーアカウント制御」画面が表示された場合は、[はい] をクリックします。
「インテル® Optane™ メモリーとストレージ・マネジメント」の「管理」画面で再構築の進行状況が表示されます。100% に達したら、再構築は完了です。

インテル Optane メモリー (オプション)

インテル Optane メモリーをオプション購入された場合は、インテル Optane メモリーを利用し、HDD が高速化されるよう設定されています。

インテル Optane メモリー搭載時の本機の状態

インテル Optane メモリーが搭載されている場合、本機は次の状態になっています。

ドライブの搭載位置

SATA0 (Port0) : HDD

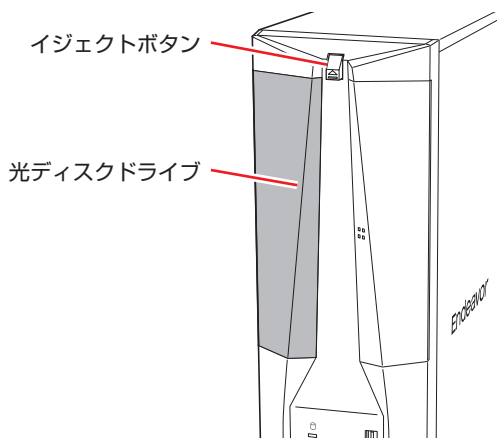
マザーボード上の M.2 スロット : インテル Optane メモリー

Intel Optane Memory and Storage Management の設定

「Intel Optane Memory and Storage Management」でインテル Optane メモリーが有効に設定されています。

光ディスクメディアを使う

本機には、購入時に選択されたシリアル ATA 仕様の光ディスクドライブが搭載されています。



イジェクトボタンを押すと、ディスクトレイが開きます。



光ディスクドライブで、ひび割れや変形補修したメディアを使用しないでください。飛び散って、けがをするおそれがあります。



光ディスクドライブのディスクトレイに手を入れ、挟まれないようにしてください。けがをするおそれがあります。



- 光ディスクドライブを長期間使用しないと、イジェクトボタンを押してもディスクトレイが開かないことがあります。定期的（3ヶ月に1回程度）にイジェクトボタンを押して、ディスクトレイの開閉を行うことをおすすめします。
- 本機では、CD（コンパクトディスク）の規格に準拠しない「コピーコントロールCD」などの特殊ディスクは、動作保証していません。本機で動作しない特殊ディスクについては、製造元または販売元にお問い合わせください。

光ディスクドライブのマニュアルを見る

光ディスクドライブの種類によって、使用できるメディアや機能は異なります。お使いの光ディスクドライブの説明は、次をご覧ください。



【スタート】 - 【PCお役立ちナビ】 - 【マニュアルびゅうわ】 - 『光ディスクドライブ取扱説明書』



光ディスクメディア使用時の注意

光ディスクメディアは、次の点に注意して正しく使用してください。

- 光ディスクドライブアクセス中にメディアを取り出したり、再起動したりしないでください。
- メディアの出し入れのとき以外は、ディスクトレイの開閉をしないでください。
- 開いているディスクトレイの上に物を置かないでください。また、上から強く押さないでください。
- メディアの再生中や書き込み中に振動や衝撃を与えないでください。
- 結露した状態のメディアを使用しないでください。メディアを寒いところから暖かいところへ急に持ち込むと、結露（水滴が付着する状態）します。使用すると、誤動作や故障の原因になります。
- 本機では、楕円などの通常と異なった形状のメディアは使用できません。また、縦置き時、8cm のメディアは使用できません。

DVD/Blu-rayの再生

DVD/Blu-ray の再生には、次のアプリを使用します。

- PowerDVD (Blu-ray ドライブ搭載時)  p.37
- True DVD (Blu-ray ドライブ以外の光ディスクドライブ搭載時)  p.39



制限

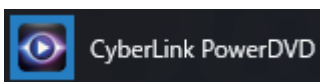
再生できるメディアの種類は光ディスクドライブにより異なります。

PowerDVD

Blu-ray ドライブ搭載時

PowerDVD は次の場所から起動します。

[スタート] - 「CyberLink PowerDVD ...」 - 「CyberLink PowerDVD ...」



PowerDVD の詳しい使用方法は、ヘルプをご覧ください。画面右上の「？」をクリックすると、ヘルプが表示されます。



制限

- HDCP 非対応ディスプレイにデジタル接続時、CPRM 対応 DVD の再生はできません。
- ブルーレイを再生する場合は、HDCP 対応ディスプレイにデジタル接続してください。
- 複製表示でのブルーレイの再生はサポートしていません。

CPRM で著作権保護された DVD メディアを再生するには

PowerDVD は CPRM で著作権保護された DVD メディアの再生に対応していますが、初回の再生時にインターネットへの接続が必要です。

初めて CPRM で著作権保護された DVD メディアを再生する際にメッセージが表示されるので、インターネットに接続してください。以降は、CPRM で著作権保護されたメディアの再生が可能になります。

BD メディアを再生するには

Blu-ray Disc (BD) は、著作権保護技術として AACS を採用しており、随時更新されています。PowerDVD にも AACS キーが内蔵されており、定期的に AACS キーを更新しないと BD メディアを再生できない場合があります。

PowerDVD の使用時に次のようなメッセージが表示されたら、内容をご確認の上、CyberLink Web サイトに接続して PowerDVD のアップデートバージョンをダウンロードし、AACS キーの更新を行ってください。

- ・「引き続きこのコンテンツを再生するには、CyberLink PowerDVD をアップデートする必要があります。」

※ AACS キーを更新する際は、インターネットに接続してください。

PowerDVD サポート窓口

PowerDVD に関するお問い合わせは、下記にご連絡ください。

※下記のサポート情報は、予告なく変更される場合があります。

電話番号：0570-080-110 (ナビダイヤル)

ナビダイヤルがご使用できない場合は下記番号をご利用ください。
03-5205-7670

営業時間：10:00～13:00、14:00～17:00 (土・日・祝日・休業日を除く)

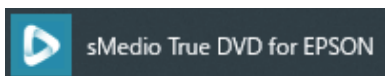
カスタマーサポートページ：<https://jp.cyberlink.com/support/index.html>


True DVD

Blu-ray ドライブ以外の光ディスクドライブ搭載時

True DVD は次の場所から起動します。

【スタート】 - 【sMedio True DVD for EPSON】



True DVD の詳しい使用 방법은、ヘルプ  をご覧ください。



制限

- HDCP 非対応ディスプレイにデジタル接続時、DVD の再生はできません。
- CPRM 対応 DVD を再生する場合は、HDCP 対応ディスプレイにデジタル接続してください。

True DVD サポート情報

True DVD に関するお問い合わせは、下記にご連絡ください。

※下記のサポート情報は、予告なく変更される場合があります。

sMedio テクニカルサポート、True DVD サポート窓口

メール : support@smedio.co.jp

営業時間 : 月曜日～金曜日 10:00 ~ 12:00、13:30 ~ 17:30
(祝日、年末年始および sMedio 社指定休業日を除く)

サポートページ : <http://www.smedio.co.jp/support/>

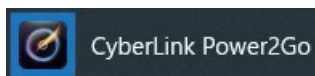
光ディスクメディアへの書き込み(Power2Go)

書き込み機能のある光ディスクドライブ搭載時

ライティングアプリ「Power2Go」を使用すると、光ディスクメディアにデータや音楽、画像などのファイルを書き込むことができます。

Power2Go は次の場所から起動します。

【スタート】 - 【CyberLink Power2Go】 - 【CyberLink Power2Go】



Power2Go の詳しい使用 방법은、ヘルプをご覧ください。



制限

- 「Power2Go」 と Windows 標準の書き込み機能を同時に使用しないでください。
- 作成したメディアは、一部のプレイヤーで再生できない場合があります。

書き込み時の注意

書き込みを行う場合は、次の点に注意してください。

- 速度に対応した光ディスクメディアを選ぶ

書き込みを行う場合は、お使いの光ディスクドライブの書き込み速度に対応したメディアを使用してください。

光ディスクドライブの書き込み速度は、次をご覧ください。



【スタート】 - 【PC お役立ちナビ】 - 【マニュアルびゅう】 - 『光ディスクドライブ取扱説明書』

- 省電力機能を無効にする

メディアへの書き込み時に、Windows が省電力状態に切り替わると、データ転送エラーが起き、書き込みに失敗して、メディアに記録したデータが失われたり、メディアが使用できなくなる可能性があります。

書き込みを始める前に、省電力状態に移行しないように設定してください。



p.64 「時間経過で移行させない」

省電力状態に移行する場合は、必ず光ディスクドライブからメディアを取り出してから行ってください。

Power2Go サポート窓口

Power2Go に関するお問い合わせは、下記にご連絡ください。

※下記のサポート情報は、予告なく変更される場合があります。

電話番号：0570-080-110 (ナビダイヤル)

ナビダイヤルがご使用できない場合は下記番号をご利用ください。

03-5205-7670

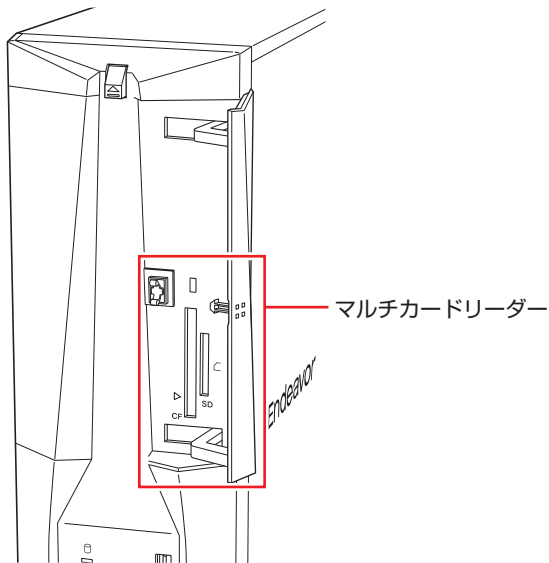
営業時間：10:00 ～ 13:00、14:00 ～ 17:00 (土・日・祝日・休業日を除く)

カスタマーサポートページ： <https://jp.cyberlink.com/support/index.html>

メモリーカードを使う（オプション）

マルチカードリーダー搭載時

購入時にオプション選択された場合、本機のフロントドア内には、マルチカードリーダーが搭載されており、メモリーカードをセットして使用することができます。

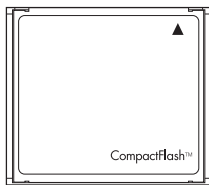


使用可能なメモリーカード

本機で使用できるメモリーカードは、次の2種類です。

※ イラストは各メモリーカードのイメージです。

※ 記載は対応規格であり、すべてのカードでの動作を保証するものではありません。



<コンパクトフラッシュ>




<SDメモリーカード>
※ SDHC / SDXC 対応

！ 制限

- 著作権保護機能には対応していません。
- I/O カードは使用できません。

メモリーカード使用時の注意

メモリーカードは、次の点に注意して正しく使用してください。

- マルチカードリーダーアクセスランプ点滅中にメモリーカードを取り出したり、本機の電源を切ったり、再起動したりしないでください。メモリーカード内のデータが破損する恐れがあります。
- 記録されているデータによっては、読み込み時に専用のアプリが必要になる場合があります。詳しくは、データを作成した周辺機器またはアプリのマニュアルをご覧ください。
- データの書き込み中に電源の供給が停止すると、メモリーカードに不具合が発生する可能性があります。メモリーカードを使用するときは、省電力状態に移行しないように設定してください。
 p.64 「時間経過で移行させない」

フォーマット

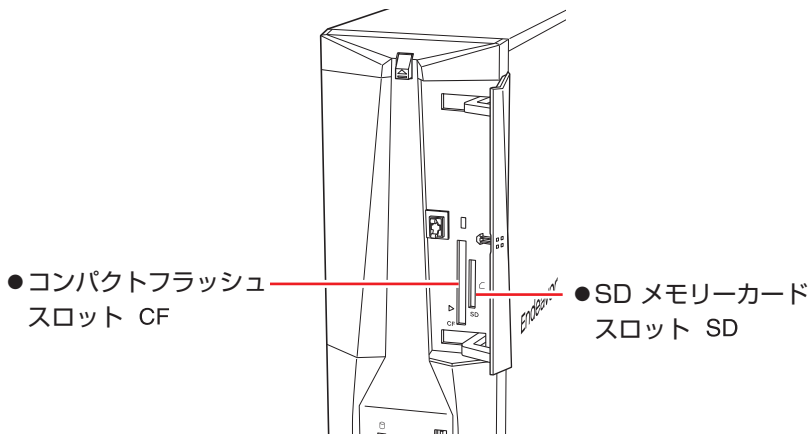
メモリーカードのフォーマットは、必ずメモリーカードを使用するデジタルカメラなどの周辺機器側で行ってください。本機でフォーマットを行うと、周辺機器でメモリーカードが認識されなくなる場合があります。

フォーマットの方法は、周辺機器のマニュアルをご覧ください。

メモリーカードのセット方法

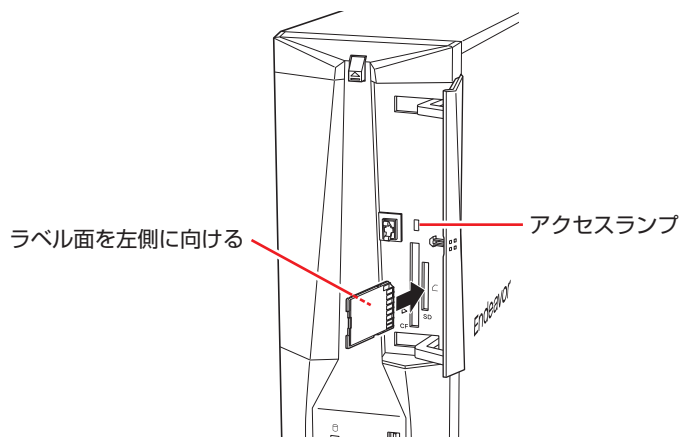
メモリーカードのセット方法は次のとおりです。

- 1** フロントドアを開け、使用するメモリーカードのスロット位置を確認します。
フロントドアのアイコン部分 (🔒) を押すと開きます。



2 メモリーカードのラベル面を左側（端子面を右側）に向け、対応するスロットにカードを差し込みます。

正しくセットされるとアクセスランプが点灯します。



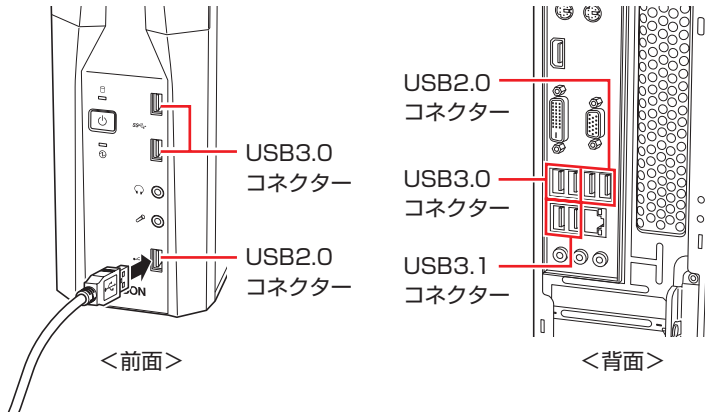
メモリーカードによっては、正しくセットされていてもスロットから数 cm 出たままのものもあります。

USB 機器を使う

本機には次のUSBコネクタが搭載されており、USB機器を接続して使用することができます。

※ 転送速度は、本機のコネクタと接続するUSB装置の組み合わせによります。

- USB2.0コネクタ（前面×1、背面×2）
- USB3.0コネクタ（前面×2、背面×2）
- USB3.1コネクタ（背面×2）



USBコネクターの機能を無効にする

本機では、USB コネクタごとに、機能を無効に設定することができます。
設定は「UEFI Setup ユーティリティ」の次の項目で行います。

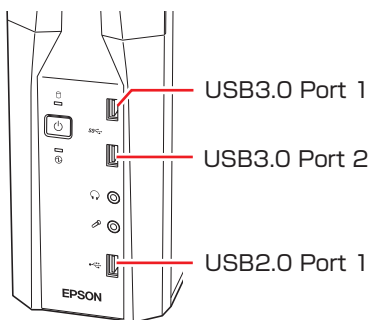
「Advanced」メニュー画面 – 「USB Configuration」 – 「USB settings for each port」

 p.112 「UEFI Setup ユーティリティの操作」

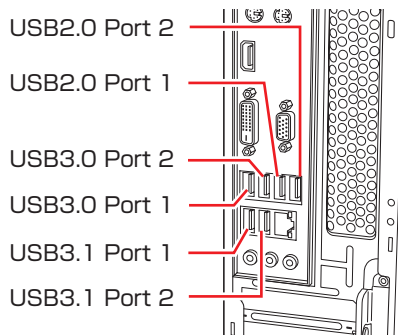
 p.125 「Advanced メニュー画面」

USB コネクターの位置は次のとおりです。設定の際に確認してください。

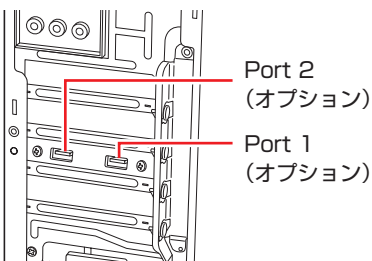
<前面 (Front) >



<背面 (Rear) >



<背面 (Optional USB3.0) >



画面表示機能

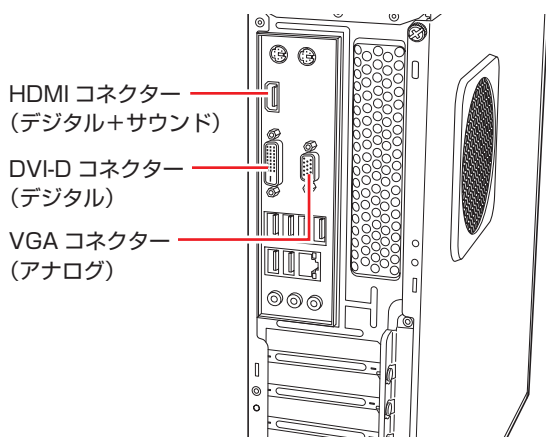
本機には画面表示機能が搭載されています。

ここでは、接続できるディスプレイや解像度などの設定方法について説明します。

※ グラフィックスボード搭載時、搭載されているコネクタや画面設定のユーティリティーはグラフィックスボードにより異なります。

ディスプレイの接続

本機には、次のコネクタが搭載されており、ディスプレイを最大 3 台接続することができます。



ディスプレイの接続方法は、[別紙](#) 『スタートアップガイド』 - 「コンピューターを設置する」をご覧ください。

ディスプレイと電源連動する

本機とディスプレイ *1 を HDMI 接続 *2 接続して電源連動すると、次の動作が可能になります。

- ディスプレイの電源オンでコンピューターの電源オン
- ディスプレイの電源オフでコンピューターの電源オフ
- コンピューターの電源オンでディスプレイの電源オン

*1 EPSON 製の電源連動対応ディスプレイのみサポート

*2 グラフィックスボードの場合は非対応



制限

ディスプレイの電源スイッチで電源オフする場合は、コンピューターで作業中のデータを必ず保存してからディスプレイの電源スイッチを押してください。

電源連動には次の設定が必要です。

- ディスプレイの接続 (HDMI)
- UEFI の設定
- シャットダウン設定の変更

ディスプレイの接続 (HDMI)

本機とディスプレイを HDMI 接続してください。

『スタートアップガイド』 - 「コンピューターを設置する」

UEFI の設定

「UEFI Setup ユーティリティ」の「Power」メニュー画面 - 「APM Configuration」で希望する項目を有効 (Enabled) にしてください。

「PC Power on by Monitor」…ディスプレイの電源オンでコンピューターの電源オン

「PC Power off by Monitor」…ディスプレイの電源オフでコンピューターの電源オフ

「Monitor Power on by PC」…コンピューターの電源オンでディスプレイの電源オン

p.112 「UEFI Setup ユーティリティの操作」

p.128 「Power メニュー画面」

シャットダウン設定の変更

シャットダウン設定で「高速スタートアップ」を無効にしてください。

- 1** 「スタート」を右クリック - 「電源オプション」 - 「電源の追加設定」 - 「電源ボタンの動作を選択する」をクリックします。
- 2** 「電源ボタンの定義とパスワード保護の有効化」と表示されたら、「現在利用可能ではない設定を変更します」をクリックし、「シャットダウン設定」項目の「高速スタートアップを有効にする」のチェックを外して、「変更の保存」をクリックします。

表示できる解像度と表示色

本機の画面表示機能で表示可能な解像度と表示色は、次のとおりです。

●解像度 ピクセル（横×縦）

- 1024 × 768
- 1280 × 720
- 1280 × 768
- 1280 × 1024
- 1360 × 768
- 1366 × 768
- 1400 × 1050
- 1440 × 900
- 1600 × 900
- 1600 × 1200
- 1680 × 1050
- 1920 × 1080
- 1920 × 1200
- 2560 × 1440（HDMI 接続のみ）
- 3840 × 2160（HDMI 接続のみ）

●表示色


32ビット

！ 制限

- 記載している解像度は、本機に搭載された GPU の出力解像度です。接続するディスプレイの仕様によっては、表示できない場合があります。
- 複製表示の場合、実際に表示できる最大解像度は、コンピューター側の最大解像度と接続するディスプレイの最大解像度のうち、一番低い方になります。
- 解像度が高いと、動画再生アプリで動画を再生するときに、正常に表示できないことがあります。そのような場合は、解像度を下げてみてください。

表示に関する各種設定

画面表示に関する設定は次の場所で行います。

[スタート] -  (設定) - 「システム」 - 「ディスプレイ」



解像度を設定

画面表示の種類

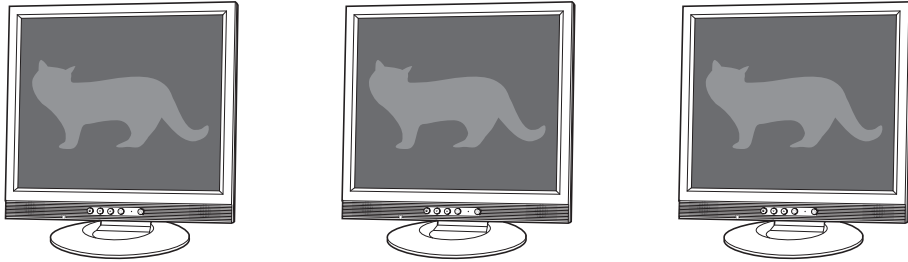
本機では、次のような画面の組み合わせで表示ができます。

- PC 画面のみ / セカンドスクリーンのみ

1つのディスプレイに表示します。

- 複製

最大3つのディスプレイに同じ画像を表示します。
プレゼンテーションを行う場合などに便利です。



制限

複製表示での BD メディアの再生はサポートしていません。

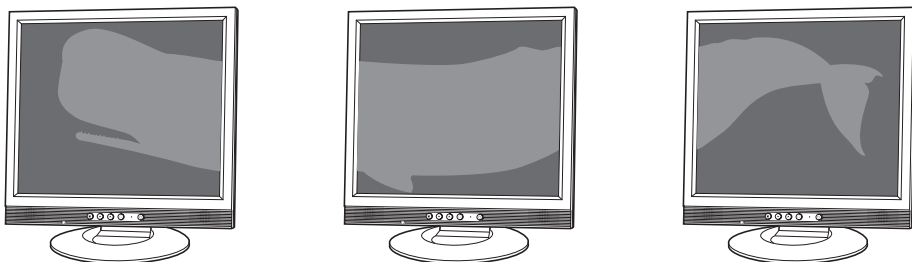
- 拡張

最大3つのディスプレイに対して、個別に設定をすることができます。
複数の画面をコンピューター上に表示する場合に便利です。



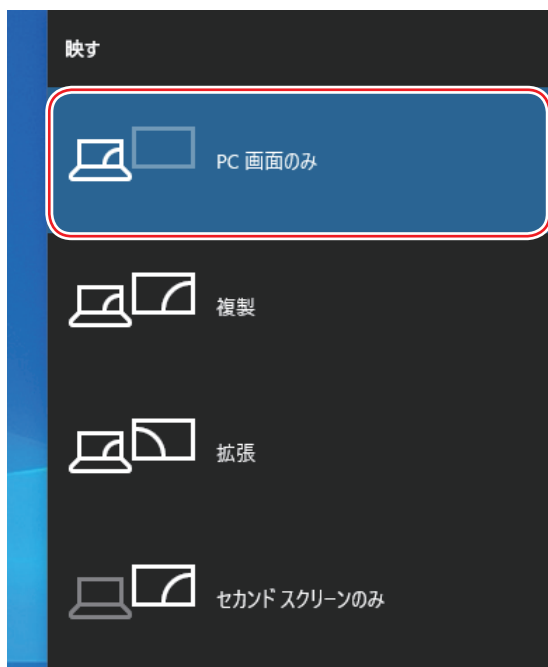
- コラージュ

最大3つのディスプレイを、横または縦につなぎ合わせるようにして表示します。
大きなものを複数の画面にまたいで表示する場合に便利です。



画面表示の切り替え方法

- ⊞ + P を押すと、画面表示の一覧が表示されます。
- ↑ ↓ を押して項目を選択し、↵ を押して決定します。



制限

- 解像度の異なるディスプレイを接続して複製表示に切り替えると、解像度は低い方の解像度で表示されます。
- 動画の再生中やゲームアプリの起動時には、キーボードでの表示切り替えができないことがあります。
- コラージュ表示を行う場合や、キー操作で切り替わらない場合は、ユーティリティで切り替えてください。

[スタート] - 「Intel® Graphics Control Panel」

サウンド機能

本機には、サウンド機能が搭載されています。

本機にスピーカーは内蔵されていません。音声を出力するには、スピーカーを接続する必要があります。

オーディオ機器の接続

本機には、オーディオ機器を接続するためのコネクタが搭載されています。

各コネクタの位置は、次のとおりです。



注意

ヘッドホンやスピーカーは、ボリュームを最小にしてから接続し、接続後に音量を調節してください。

ボリュームの調節が大きくなっていると、思わぬ大音量が聴覚障害の原因となります。

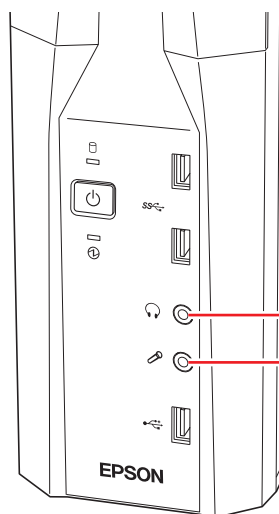



参考


使用できるマイク

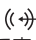
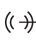

マイク入力コネクタに接続して使用できるマイクは、プラグインパワー対応のコンデンサーマイクです。

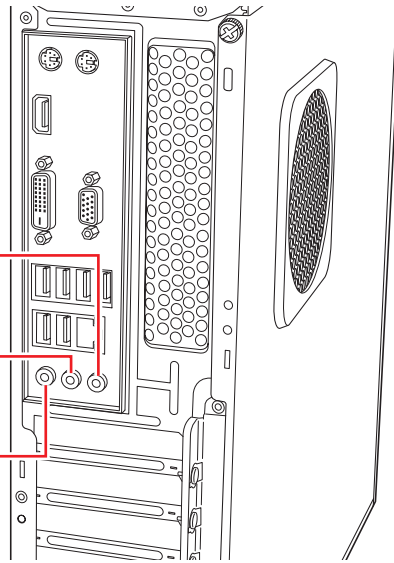
前面



●ヘッドホン出力コネクタ 
スピーカーやヘッドホンを接続して音声を出力します。

●マイク入力コネクタ 
マイクを接続して音声を入力します。

- ライン入力コネクタ (≡)  オーディオ機器を接続して音声を入力します。
- ライン出力コネクタ (≡)  スピーカーやヘッドホンを接続して音声を出力します。
- マイク入力コネクタ  マイクを接続して音声を入力します。



音量の調節

スピーカーを接続していて、Windows 起動時に音が鳴らなかったり、音が小さすぎたり、大きすぎたりする場合は、次の方法で音量を調節します。

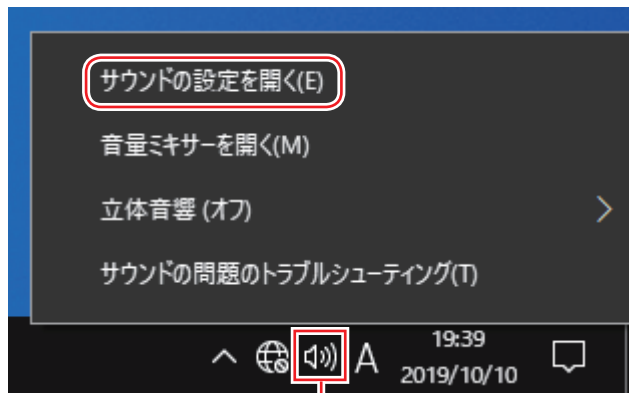
画面右下通知領域に表示されている「スピーカー」アイコンをクリックすると、「ボリュームコントロール」が表示されます。つまみを左右にドラッグして調節します。



音声出力先の設定

本機にオーディオ機器を接続した場合や、ディスプレイを HDMI 接続した場合は、音声出力先を設定します。ここでは音声出力先を HDMI 接続のディスプレイに設定する方法を説明します。

- 1 画面右下通知領域の「サウンド」アイコンを右クリックし、表示されたメニューから「サウンドの設定を開く」を選択します。



サウンドアイコン

- 2 「出力デバイスを選択してください」項目で HDMI 接続のディスプレイを選択します。




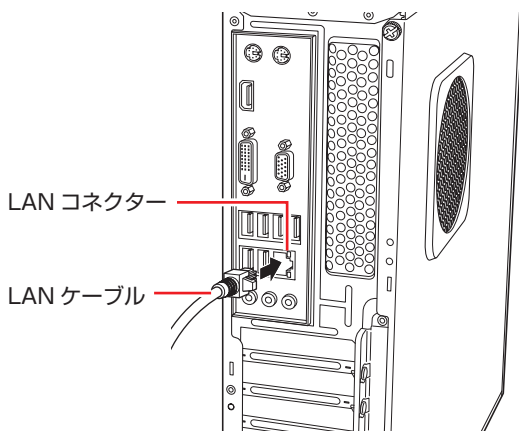
これで設定は完了です。HDMI 接続のディスプレイから音声が出力されます。

ネットワーク機能

本機には、1000 Base-T/100 Base-TX/10 Base-T に対応したネットワーク機能（有線 LAN）が搭載されています。

ネットワーク機能を使用すると、ネットワークを構築したり、インターネットに接続したりすることができます。

ネットワーク機能を使用する場合は、本機背面の LAN コネクター（）に市販の LAN ケーブルを接続します。




ネットワークの構築

ネットワークを構築するには、ほかのコンピューターと接続するために、LAN ケーブルやハブ、サーバーなどが必要です。そのほかに、Windows 上でネットワーク接続を行うためには、プロトコルの設定なども必要になります。

ネットワークの構築方法は、ネットワーク機器のマニュアルなどをご覧ください。

！ 制限

- ネットワークに接続している場合に、省電力状態になると、省電力状態からの復帰時にサーバーから切断されてしまうことがあります。
このような場合は次のいずれかの方法をとってください。
 - 再起動する
 - 省電力状態に移行しないように設定する
 p.64 「時間経過で移行させない」
- ネットワーク上のファイルなどを開いたまま省電力状態に移行すると、正常に通常の状態へ復帰できない場合があります。
- 本機のネットワーク機能では、リピーター・ハブを使用できません。

インターネットへの接続

インターネットへの接続は、プロバイダーから提供されたマニュアルを参照して行ってください。




WakeUp On LAN

WakeUp On LAN を使用すると、ネットワークからの信号により本機を起動することができます。



シャットダウン状態からの起動は、Windows を正常に終了した状態でないと行えません。

WakeUp On LAN を使用する場合は、次の作業が必要です。

- ネットワークアダプターの設定  p.56
- UEFI の設定 *  p.57
- シャットダウン設定 *  p.57

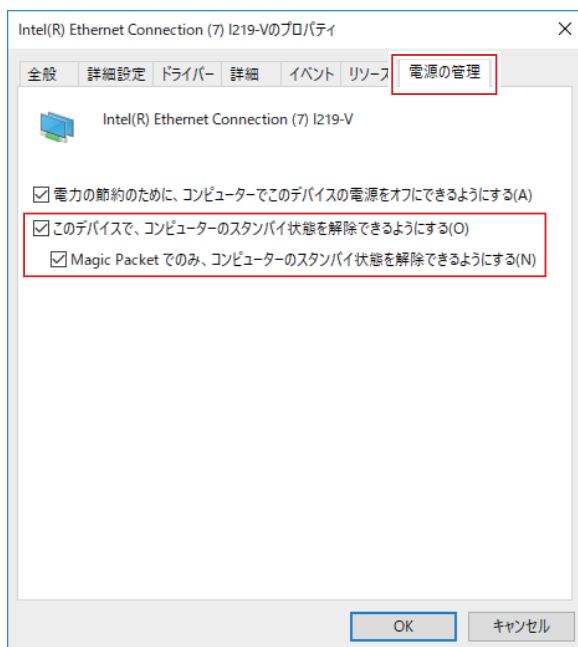
* シャットダウン状態から起動させる場合は設定してください。

ネットワークアダプターの設定

ネットワークアダプターを次の状態に設定してください。

[スタート] を右クリック - 「デバイスマネージャー」 - 「ネットワークアダプター」 - 「Intel(R) Ethernet…」

- 「詳細設定」タブ
 - Wake On Magic Packet (ウェイク・オン・マジック・パケット) : Enabled (有効)
 - Wake on Pattern Match (ウェイク・オン・パターン・マッチ) : Disabled (無効)
- 「電源の管理」タブ
 - 「このデバイスで…」 : チェックあり
 - 「Magic Packet でのみ…」 : チェックあり



UEFI の設定

シャットダウン状態から起動させる場合は、「UEFI Setup ユーティリティ」の次の項目を有効にしてください。

「Power」メニュー画面 - 「APM Configuration」 - 「Power On By WOL and PCIE Devices」: [Enabled] (有効)

 p.112 「UEFI Setup ユーティリティの操作」

 p.128 「Power メニュー画面」

シャットダウン設定

シャットダウン状態から起動させる場合は、次の設定を行ってください。

- 1** 「スタート」を右クリック - 「電源オプション」 - 「電源の追加設定」 - 「電源ボタンの動作を選択する」をクリックします。
- 2** 「電源ボタンの定義とパスワード保護の有効化」と表示されたら、「現在利用可能ではない設定を変更します」をクリックし、「シャットダウン設定」項目の「高速スタートアップを有効にする」のチェックを外して、「変更の保存」をクリックします。
これで、設定は完了です。



参考

Wakeup On LAN を設定している場合

UEFI の設定で、Wakeup On LAN (Power On By WOL and PCIE Devices) が有効に設定されているときに、電源コードを抜き、再び接続するとコンピューターが一瞬起動する場合があります。これは、不具合ではありません。

リモートブート

リモートブートを使用すると、ネットワークを介して、あらかじめセットアップされたサーバー上から Windows をインストールすることができます。

インターネット / メールをする

ここでは、インターネットへの接続や Web ブラウザー、メールなどについて説明します。

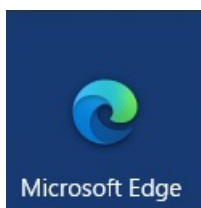
インターネットに接続する

インターネットを利用するには、プロバイダーとの契約が必要です。
インターネットへの接続は、プロバイダーから提供されたマニュアルを参照して行ってください。
※外部ネットワークに接続する際は、電気通信事業法に基づく認証機器に接続してください。

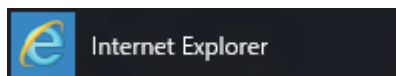
Web ブラウザー

Web ページの閲覧には「Microsoft Edge」または「Internet Explorer」を使用します。

- Microsoft Edge



- Internet Explorer



メールをする

電子メールの利用には「メール」を使用します。



Windows 10 標準メールアプリで利用できるのは Web メールです。初回、メールアプリを起動すると、サインイン画面が表示されます。お持ちのメールアカウントでサインインしてください。



Web メールとは

メールの作成や送受信、閲覧をインターネット上で行います。メールデータはインターネット上のサーバーに保存されているため、別の端末を使用して外出先からもメールを利用することができます。

Outlook を使う

Office がインストールされている場合は、Outlook を使用することができます。Outlook には、メール利用のほか、スケジュール管理などの機能があります。使用方法は Office のヘルプをご覧ください。

インターネットを使用する際のセキュリティ対策

本機には、インターネットに接続した際に起こりうる、コンピューターウイルス感染や不正アクセスなどの危険に対する、セキュリティ機能が備えられています。


ここでは、このセキュリティ機能について説明します。インターネットに接続する場合は、コンピューターの安全を守るため、必ずセキュリティ対策を行ってください。

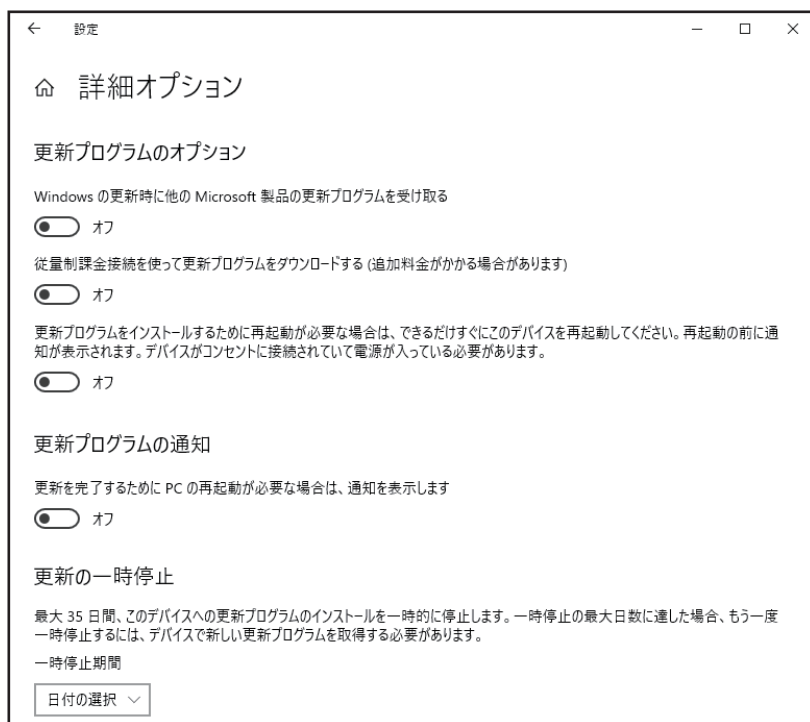
Windows Update

「Windows Update」は、本機の Windows の状態を確認し、Windows の更新プログラムをインターネットからダウンロードしてインストールする機能です。

Windows 10 は自動で Windows Update が行われます。

Windows Update の設定は次の場所で確認できます。

[スタート] -  (設定) - 「更新とセキュリティ」 - 「Windows Update」 - 「詳細オプション」



セキュリティアプリ

インターネットに接続する場合は、コンピューターウイルス感染や不正アクセスを防ぐため、セキュリティアプリを必ず使用してください。

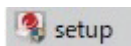
ウイルスバスター クラウド 90 日版を使う

セキュリティアプリ「ウイルスバスター クラウド 90 日版」について説明します。

ウイルスバスター クラウド 90 日版のインストール

ウイルスバスター クラウド 90 日版は、次の場所からインストールしてください。

【スタート】 - 「Windows アクセサリ」 - 「Internet Explorer」 - 画面右上の☆をクリック - お気に入りの一覧から「ウイルスバスターのインストール」を選択 - 「setup(.exe)」をダブルクリック



※ 市販のセキュリティアプリを使用する場合は、アプリ同士の競合を防ぐため、ウイルスバスター クラウド 90 日版をインストールしないでください。

ウイルスバスター クラウド 90 日版のサポート

正しく動作しない場合など、ウイルスバスター クラウド 90 日版に関するご相談については、下記へお問い合わせください。

※ 下記のサポート情報は、予告なく変更される場合があります。

● 電話でのお問い合わせ 受付時間 365 日 (年中無休) 9:30 ~ 17:30

1. 操作、障害などのお問い合わせ

(インストール / バージョンアップ操作、設定方法、ウイルス、各種トラブル)

0570-019-610

2. ユーザー登録、契約更新のお問い合わせ

(契約更新、入金情報、ユーザー登録情報の確認や変更)

0570-064-566

※ 一部の IP (光) 電話や PHS、海外からの発信など、ナビダイヤルをご利用になれない場合はこちらの番号におかけください。03-5981-2585

※ 通話料金はおお客様のご負担となります。

※ 番号のおかけ間違いにご注意ください。

● メールでのお問い合わせ 受付時間 365 日 (年中無休) 24 時間

<https://esupport.trendmicro.com/submitcaseonline/consumer/srf-ts-step1.aspx>

● チャットでのお問い合わせ 受付時間 365 日 (年中無休) 9:00 ~ 21:00

https://esupport.trendmicro.com/ja-jp/consumer/support/jpprechat_new.aspx

● トレンドマイクロサポート WEB

<http://tmqa.jp/vbtop/>

Webフィルタリングアプリ

Web フィルタリングとは、インターネット上の有害なサイトを表示しないようにするための技術です。Web フィルタリングを行うと、有害サイトへのアクセスを自動的に制限することができます。

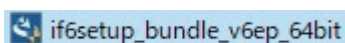
i-フィルター for マルチデバイス 30 日版を使う

本機には、Web フィルタリング機能を持つ「i-フィルター for マルチデバイス 30 日版」が添付されています。家庭内でお子様がコンピューターを使用する際に、有害なサイトへアクセスするのを制限したいときなどは、i-フィルター for マルチデバイス 30 日版を使用することをおすすめします。

i-フィルター for マルチデバイス 30 日版のインストールと申し込み

i-フィルター for マルチデバイス 30 日版は、次の場所からインストールして申し込みを行ってください。

[スタート] – [Windows アクセサリ] – [Internet Explorer] – 画面右上の ☆ をクリック – お気に入りの一覧から「[i-フィルター for マルチデバイス 30 日版] のインストール」を選択 – 「if6setup_bundle_v6ep_64bit(.exe)」をダブルクリック



- ※ インストールと申し込みは、インターネットに接続した状態で行ってください。
- ※ 市販の Web フィルタリングアプリを使用する場合は、アプリ同士の競合を防ぐため、i-フィルター for マルチデバイス 30 日版はインストールしないでください。



ファイアウォール機能による警告画面が表示された場合は

セキュリティアプリのファイアウォール機能を有効にしている場合、インターネット閲覧時に「i-フィルター for マルチデバイス 30 日版」でのインターネットアクセスに関する警告が表示されることがあります。

この場合は、「i-フィルター for マルチデバイス 30 日版」の使用を許可してください。

i-フィルター for マルチデバイス 30 日版のサポート

i-フィルター for マルチデバイス 30 日版のサポートは、デジタルアーツ社で行います。よくあるご質問と回答・サポート窓口・継続利用手続き・サービスページなどについては、デジタルアーツ社の次のホームページをご覧ください。
なお、このサポート情報は、予告なく変更される場合があります。

<http://www.daj.jp/cs/support.htm>

省電力機能



ここでは、本機の省電力機能について説明します。

省電力状態

本機を使用していない間、省電力状態にしておくと、電力の消費を抑えることができます。

省電力状態へ移行する際の注意

省電力状態に移行する際には、次のような注意事項があります。移行する前に確認して正しくお使いください。

- 省電力状態に移行する場合は、万一正常に復帰しない場合に備え、使用中のデータ（作成中の文書やデータなど）は保存しておいてください。
- 次のような場合は、省電力状態に移行しないことがあります。
 - ・ 周辺機器を接続している
 - ・ アプリを起動している
- 次のような場合に省電力状態に移行すると、不具合が発生する可能性があります。省電力状態に移行しないように設定してください。
 -  p.64 「時間経過で移行させない」
 - ・ 光ディスクメディアへの書き込み時：書き込みに失敗する可能性
 - ・ サウンド機能で録音、再生時：録音や再生が途中で切断される可能性
 - ・ 外部接続記憶装置（USB HDD など）へのデータ書き込み時：データ破損の可能性
 - ・ ネットワーク機能を使っての通信時：通信が切断される可能性
 - ・ 動画再生時：コマ落ちしたりアプリの動作が遅くなるなどの現象が発生する可能性
- 次のような場合は、省電力状態から正常に復帰できないことがあります。
 - ・ 省電力状態で周辺機器などの抜き差しを行った場合
 - ・ ネットワーク上のファイルなどを開いたまま省電力状態に移行した場合
- ネットワークに接続している場合に、省電力状態に移行すると、省電力状態からの復帰時にサーバーから切断されてしまうことがあります。
このような場合は、次のいずれかの方法をとってください。
 - ・ 再起動する
 - ・ 省電力状態に移行しないように設定する
 -  p.64 「時間経過で移行させない」

省電力状態の種類

省電力状態には、主に次のようなものがあります。

- ディスプレイの電源を切る

省電力の効果はスリープより低いですが、通常の状態にすぐに復帰できます。

- スリープ

作業中の内容を一時的に保存し、コンピューターを低電力の状態にします。通常の状態へは数秒で復帰できます（使用環境により復帰時間は異なります）。

- 休止状態

作業内容をHDD/SSDに保存し、コンピューターを低電力の状態にします。シャットダウン状態からよりも早く通常の状態へ復帰できます（使用環境により復帰時間は異なります）。


省電力状態に移行する方法

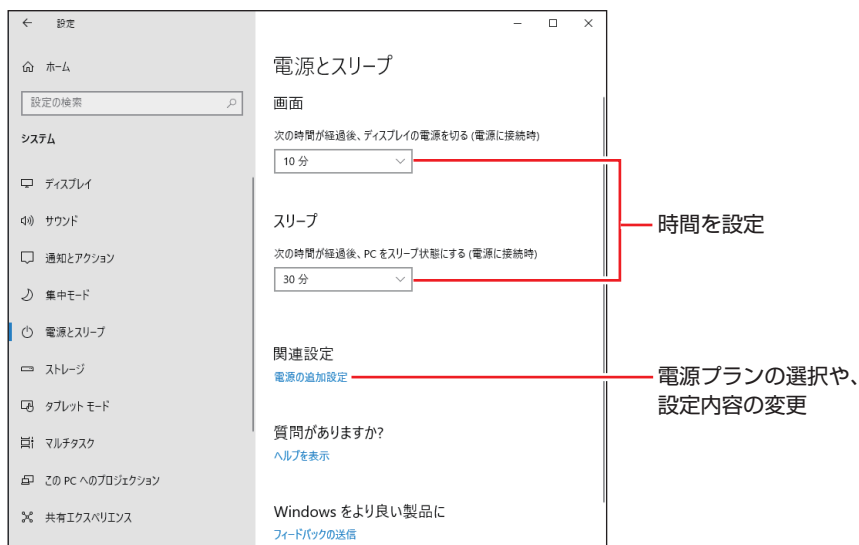
本機を省電力状態にするには、時間経過で移行する方法と直ちに移行する方法があります。

時間経過で移行する

コンピューターを操作しない状態で時間が経過すると、本機は自動的に省電力状態に移行します。初期値ではまずディスプレイの電源が切れ、そのまま操作しないと続いてコンピューターがスリープになります。

省電力状態に移行する（ディスプレイの電源を切る、コンピューターをスリープ状態にする）までの時間は、次の場所を変更することができます。

[スタート] –  (設定) – 「システム」 – 「電源とスリープ」




時間経過で移行させない

光ディスクメディアなどに書き込みを行う場合は、時間経過で省電力状態に移行する設定を無効にします。時間をすべて「なし」に設定してください。

直ちに移行する

次の操作をすると、本機はすぐに省電力状態に移行します。

操作	省電力状態の種類
[スタート] -  (電源) から項目を選択する	スリープ 休止状態*

*購入時は表示されません。表示させるには、次の設定を行います。

[スタート] を右クリック - 「電源オプション」 - 「電源の追加設定」 - 「電源ボタンの動作を選択する」 - 「現在利用可能ではない設定を変更します」 - 「シャットダウン設定」の「休止状態」にチェック [変更の保存] をクリック

電源ランプの表示

本機の電源の状態は、電源ランプで確認できます。

電源の状態	電源ランプの表示
通常	点灯 (緑色)
ディスプレイの電源切	点灯 (緑色)
スリープ	点灯 (オレンジ色)
休止状態	消灯
シャットダウン (電源切)	消灯

省電力状態からの復帰方法

本機を省電力状態から通常の状態に復帰させる方法は、次のとおりです。

省電力状態	電源ランプの表示	復帰方法
ディスプレイの電源切	点灯 (緑色)	マウスやキーボードを操作する
スリープ	点灯 (オレンジ色)	<ul style="list-style-type: none">● 電源スイッチを押す● USB キーボードを操作する● USB マウスでクリックする● PS/2 キーボードの Ctrl + Esc を押す
休止状態	消灯	<ul style="list-style-type: none">● 電源スイッチを押す● PS/2 キーボードの Ctrl + Esc を押す

Endeavor 電源プラン設定ツール

「Endeavor 電源プラン設定ツール」を使って、節電設定をすることができます。3 つのおすすめ電源プランや、お客様ご自身で新規に作成するプランの中から、使い方に合った節電プランを設定することもできます。
詳しくは、次の場所をご覧ください。

<http://faq.epsondirect.co.jp/faq/edc/app/servlet/qadoc?21091>

「Endeavor 電源プラン設定ツール」は、必要に応じて次の場所からダウンロードし、インストールしてください。

<http://faq.epsondirect.co.jp/faq/dl/app/servlet/qadoc?21086>

プランの変更方法

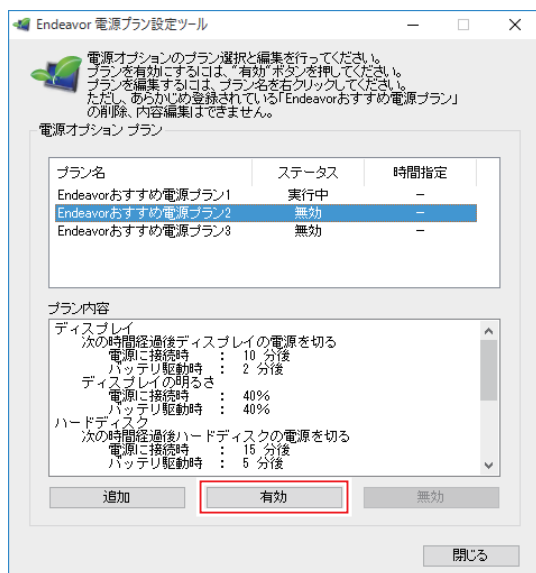
Endeavor 電源プラン設定ツールをインストールすると、「Endeavor おすすめ電源プラン1」が有効になります。必要に応じて、「Endeavor 電源プラン設定ツール」画面で設定を変更してください。

変更方法は、次のとおりです。

- 1 [スタート] – 「EPSON DIRECT」 – 「Endeavor 電源プラン設定ツール」をクリックします。



- 2 「Endeavor 電源プラン設定ツール」が起動したら、変更したいプランを選んで【有効】をクリックします。



おすすめプランの内容や新規プラン作成方法は、次の場所をご覧ください。

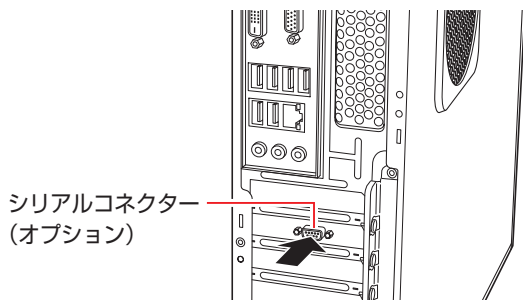
<http://faq.epsondirect.co.jp/faq/edc/app/servlet/qadoc?21091>

そのほかの機能

ここでは、そのほかの機能について説明します。

シリアルコネクタ(オプション)

本機購入時にオプション選択された場合、本機背面の拡張スロットにはシリアルコネクタが搭載されています。シリアルコネクタには、シリアルコネクタに対応した機器を接続します。




本機ではシリアルポートで使用するアドレスや割り込み信号を変更することができます。通常はシリアルポートの設定を変更する必要はありません。使用する周辺機器で指示がある場合には、「UEFI Setup ユーティリティ」の次の項目を変更してください。

「Advanced」メニュー画面 – 「Onboard Devices Configuration」 – 「Serial Port1」または「Serial Port2」

 p.112 「UEFI Setup ユーティリティの操作」

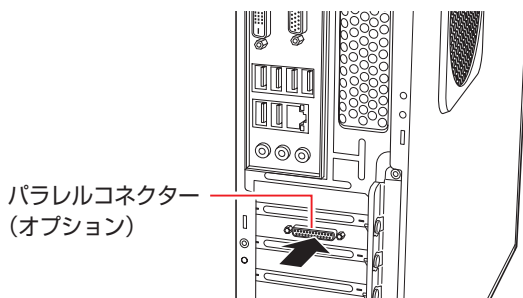
 p.125 「Advanced メニュー画面」

マザーボード上のシリアルコネクタの位置は、次の場所でご確認ください。

 p.107 「コンピューター内部のケーブル接続」

パラレルコネクタ(オプション)

本機購入時にオプション選択された場合、本機背面の拡張スロットにはパラレルコネクタが搭載されています。パラレルコネクタには、パラレルコネクタに対応した機器を接続します。



本機ではパラレルポートの機能や使用するアドレスを変更することができます。通常はパラレルポートの設定を変更する必要はありません。使用する周辺機器で指示がある場合には、「UEFI Setup ユーティリティ」の次の項目を変更してください。

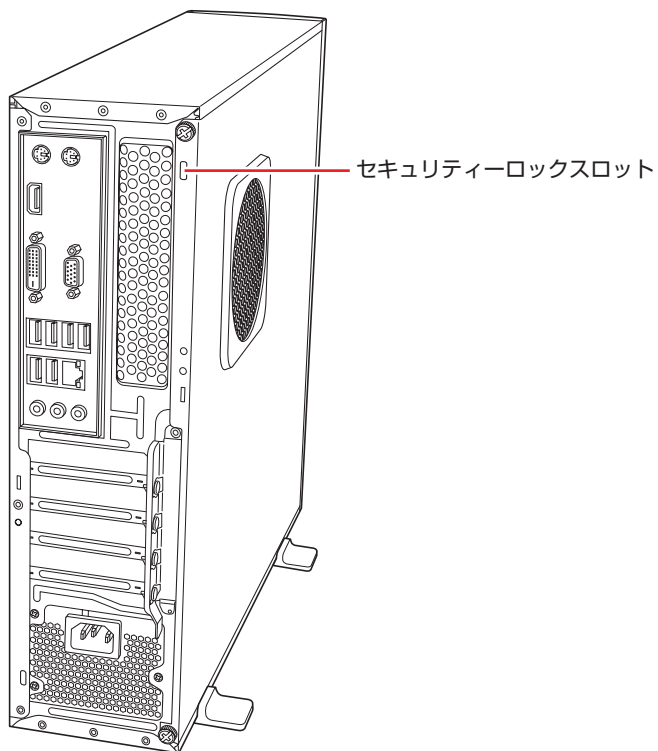
「Advanced」メニュー画面 – 「Onboard Devices Configuration」 – 「Parallel Port」

 p.112 「UEFI Setup ユーティリティの操作」

 p.125 「Advanced メニュー画面」

セキュリティーロックスロット

本機背面には、セキュリティーロックスロットが搭載されています。ここには、専用の盗難抑止ワイヤー（セキュリティーロック）を取り付けます。



当社では、専用の盗難抑止ワイヤー（セキュリティーロック）を取り扱っています。詳しくは当社のホームページをご覧ください。
ホームページのアドレスは次のとおりです。

<https://shop.epson.jp/>



2

装置の増設・交換

メモリーや拡張ボード、ドライブ類の増設・交換方法について説明します。

増設・交換できる装置	70
作業時の注意	71
装置装着時の準備作業	72
メモリーの装着	76
拡張ボードの装着	83
ドライブ装置とコネクタの接続	88
光ディスクドライブの交換	90
HDD/SSD の装着	94
コンピューター内部のケーブル接続	107

増設・交換できる装置

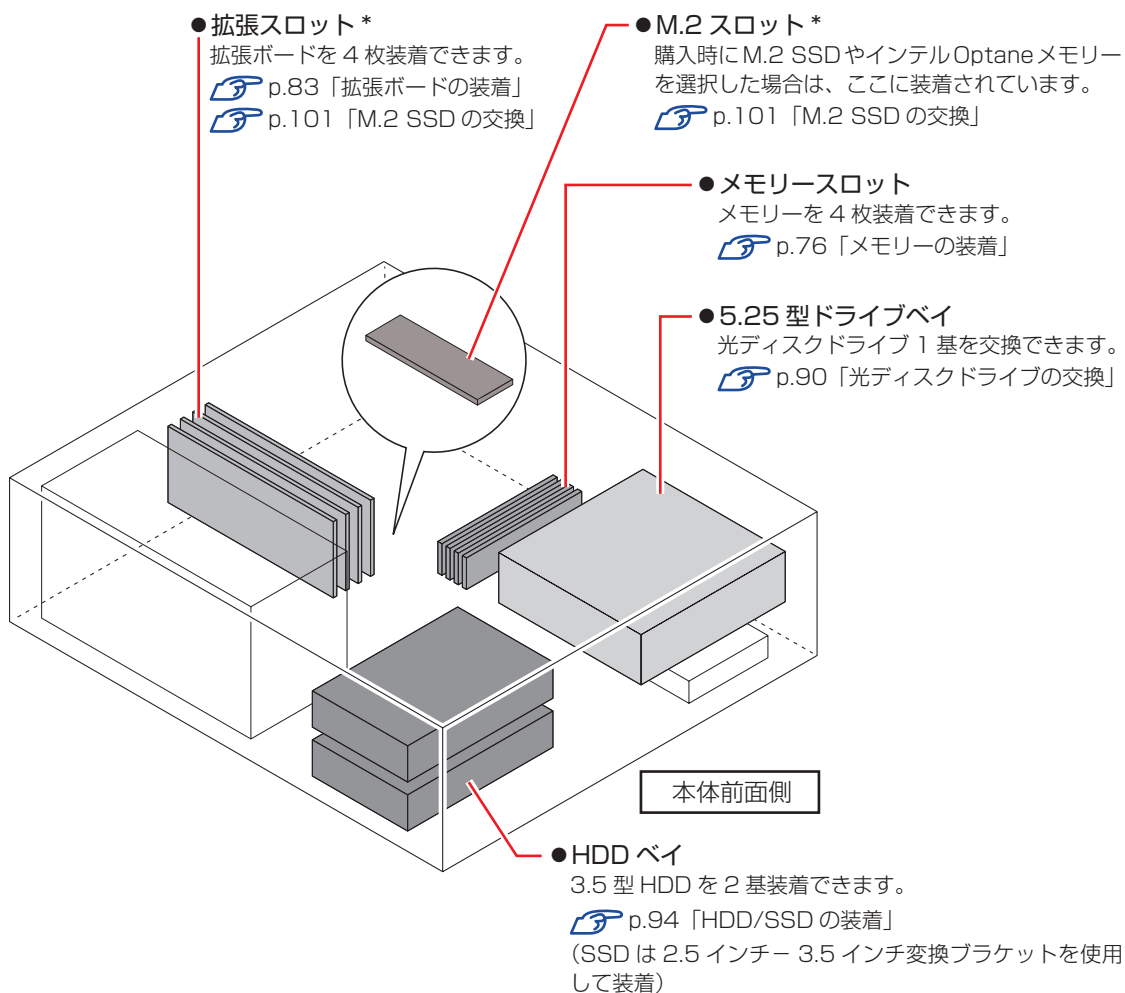
本機では、次の装置を増設・交換することができます。

購入時の選択によっては、すでにいくつかの装置が装着されているため、増設できる装置の数は異なります。



制限

マニュアルで方法を記載していない装置の増設・交換は行わないでください。
故障の原因となります。



* 購入時にM.2 SSDを選択した場合は、次の場所に装着されています。

- 1 基目：M.2 スロット
- 2 基目：拡張スロット4

ハードウェアアップグレード

当社では、コンピューター本体をお預かりして装置の増設・交換を行うハードウェアアップグレードを有償で行っています。

ハードウェアアップグレードが利用できる装置の最新情報は、次の場所でご確認ください。

<http://www.epsondirect.co.jp/support/afterservice/upgrade/index.asp>

作業時の注意

内部装置の取り付け・取り外しをする場合は、必ず次の点を確認してから作業を始めてください。



- 装置の増設・交換などで本機のカバーを開けるときは、電源プラグをコンセントから抜き、10分以上放置してください。
電源プラグを接続したまま作業すると、感電や火傷の原因となります。
- 本機の分解・改造や、マニュアルで指示されている以外の増設・交換はしないでください。
けが・感電・火災の原因となります。



- 装置の増設・交換は、本機の内部が高温になっているときには行わないでください。
火傷のおそれがあります。
本機の電源を切って10分以上待ち、内部が十分冷めてから作業を行ってください。
- 不安定な場所（ぐらついた机の上や傾いた所など）で、作業をしないでください。
落ちたり、倒れたりして、けがをする危険があります。
- メモリーの切り欠きとメモリスロット内の仕切りは、確実に合わせてください。
メモリーの向きを間違えると、正しく装着できません。間違った状態で使用すると、発煙や発火のおそれがあります。



- 本機から周辺機器を必ず取り外してください。
- 取り付けを行う際は、取り付ける装置のマニュアルを必ず参照してください。
- 本機内部のケースや基板には突起があります。作業の際には、けがをしないよう注意してください。
- 作業を行う前に金属製のものに触れて静電気を逃がしてください。装置や本機に静電気が流れると、基板上の部品が破損するおそれがあります。
- 本機内部にネジや金属などの異物を落とさないでください。
- メモリーや拡張ボードを持つときは、端子部や素子に触れないでください。破損や接触不良による誤動作の原因になります。
- 装置は落とさないように注意してください。強い衝撃が、破損の原因になります。
- メモリーや拡張ボードの着脱は、頻繁に行わないでください。必要以上に着脱を繰り返すと、端子部などに負担がかかり、故障の原因になります。
- 固定具が確実に閉じていない場合、メモリーがしっかりと固定されていない可能性があります。再度、メモリーの向きを確認し、固定具が確実に閉じるまで、しっかりとメモリーを押し込んでください。

Windows を終了する場合の注意事項


増設・交換作業の前に Windows を終了するときは、必ず次の方法で行ってください。
通常の「シャットダウン」で終了すると、増設・交換後に機器が認識されなくなる場合があります。

1 [スタート] –  (電源) で **[Shift]** を押しながら「再起動」をクリックします。

2 表示されたメニューで「PC の電源を切る」を選択します。

Windows が終了します。

装置装着時の準備作業

装置を装着する際の準備作業について説明します。
準備作業の前に  p.71 「作業時の注意」を必ずお読みください。

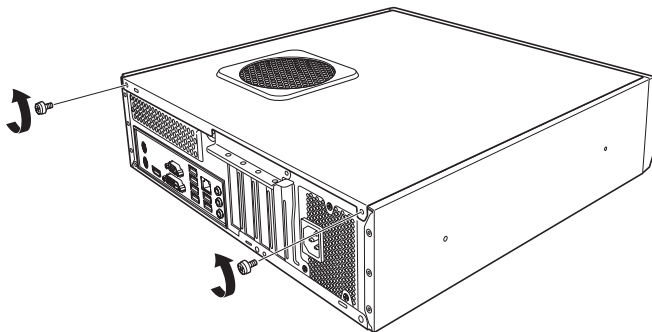
本体カバーとリンクバーの取り外し・取り付け

本機の内部に装置を装着する場合は、本体カバーとリンクバーを外してください。

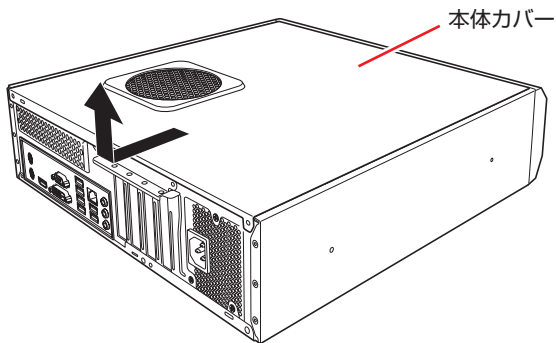
取り外し

本体カバーとリンクバーの取り外し方法は次のとおりです。

- 1** 本機背面のネジ（2本）を外します。

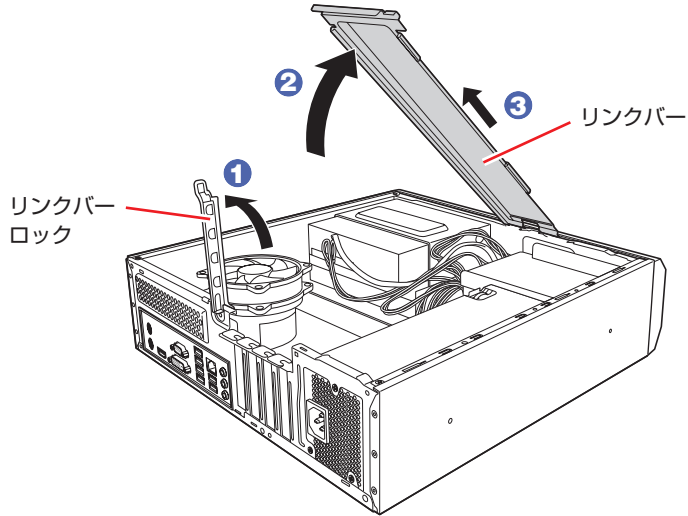


- 2** 本体カバーを背面側へスライドさせ、上へ持ち上げて取り外します。



3 リンクバーを取り外します。

- 1 リンクバーロックを矢印の方向へ開きます。
- 2 リンクバーを矢印の方向へ開きます。
- 3 リンクバーを引き抜きます。

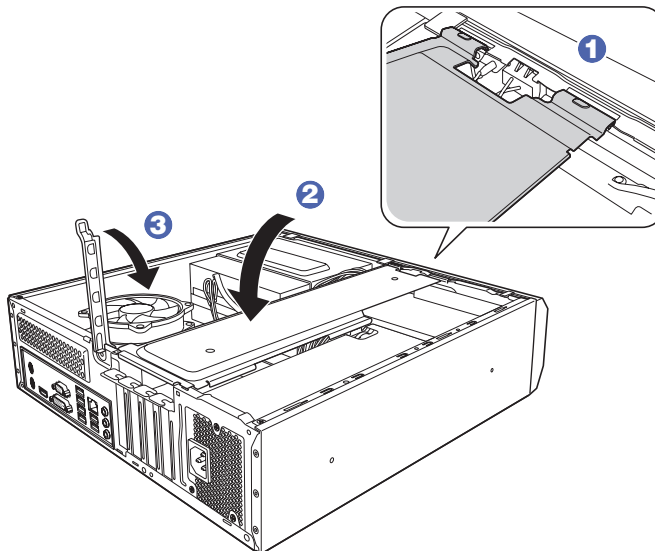


取り付け

リンクバーと本体カバーを取り付ける手順は、次のとおりです。

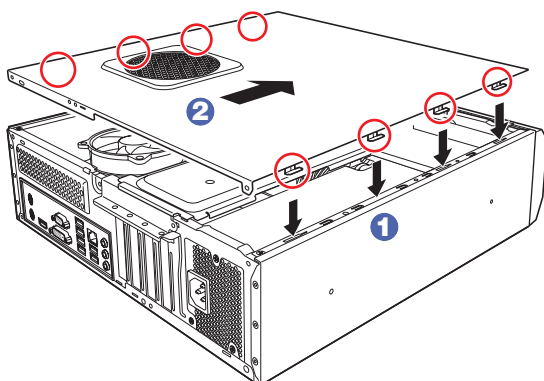
1 リンクバーを取り付けます。

- 1 リンクバーを本体の穴へ差し込みます。
- 2 リンクバーを矢印の方向へ閉じます。
- 3 リンクバーロックを閉じます。



2 本体カバーを取り付けます。

- 1 本体カバーのツメ（8箇所）を、本体の穴にはめ込みます。
- 2 本体背面から前側に向けてスライドします。



3 ネジ（2本）で本体カバーを固定します。

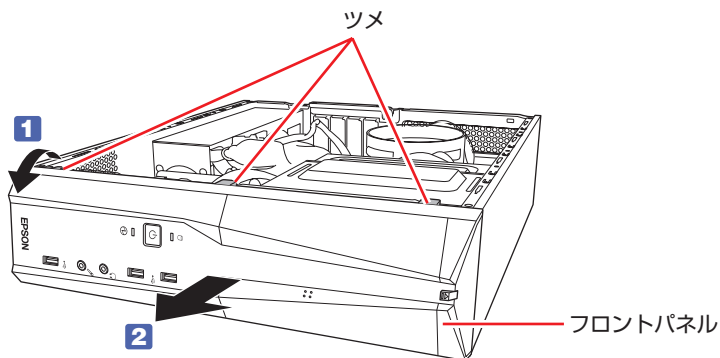
フロントパネルの取り外し・取り付け

光ディスクドライブの交換をする際は、フロントパネルを取り外す必要があります。

取り外し

フロントパネルの取り外し方法は次のとおりです。

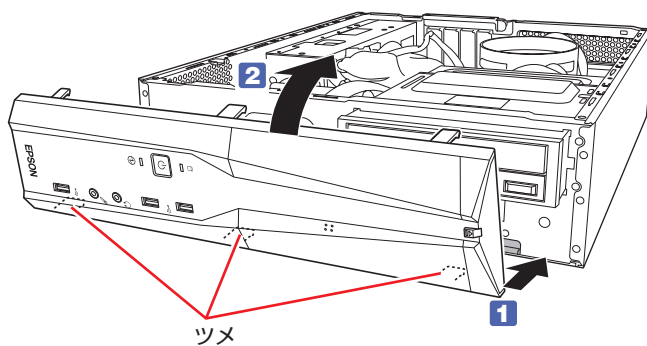
- 1 フロントパネルの3つのツメを、本体フレームから外します。
- 2 フロントパネルを、矢印の方向へ取り外します。



取り付け

フロントパネルの取り付け方法は次のとおりです。

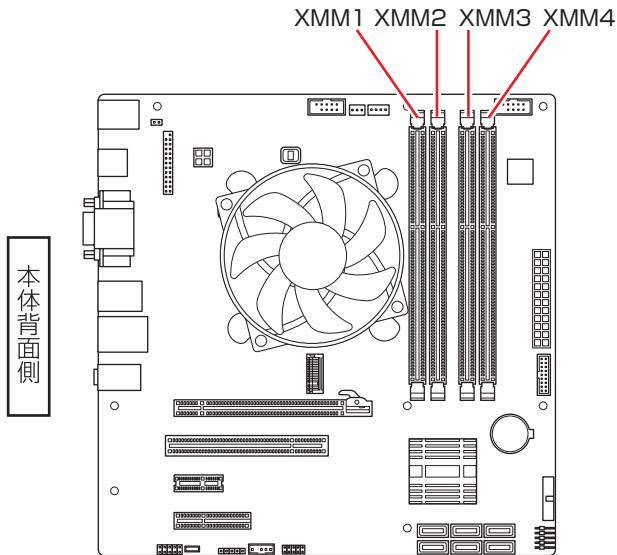
- 1** フロントパネル下側の3つのツメを、本体フレームの穴に差し込みます。
- 2** フロントパネルを、カチッと音がするまで矢印の方向へ起こします。



メモリーの装着

本機で使用可能なメモリーの仕様と、メモリーの取り付け・取り外し方法について説明します。本機にはメモリスロットが4本あり、メモリーを最大64GBまで増設・交換することができます。

マザーボード上のメモリスロットの位置は、次のとおりです。



メモリーの仕様

本機で使用可能なメモリーは、次のとおりです。

- PC4-2666 DIMM (DDR4-2666 SDRAM 使用) *
- メモリー容量 4GB、8GB、16GB
- Non ECC
- 288ピン

* 搭載されているCPUにより、メモリーの動作周波数は異なります。
(2400MHz または 2666MHz)

最新メモリー情報

今後、使用可能なメモリーが追加される場合があります。また、それにともない、最大搭載可能容量が変更になることがあります。メモリーの最新情報は、当社ホームページでご確認ください。

<https://shop.epson.jp/>

<http://faq.epsondirect.co.jp/faq/edc/app/servlet/qadoc?36777>

メモリー装着の順番

メモリーを装着する際は、次の順番で装着してください。この順番で装着しないと、本機が起動しないことがあります。

1 枚目	XMM4
2 枚目	XMM2
3 枚目	XMM3
4 枚目	XMM1

デュアルチャネル

本機はデュアルチャネルに対応しています。同一容量のメモリーを 2 枚 1 組で装着すると、データ転送速度のパフォーマンスが最大になります。

メモリー装着の組み合わせとメモリーの動作は、次のとおりです。

メモリー装着の組み合わせ	メモリーの動作
同一容量のメモリー 2 枚	デュアルチャネル*で動作。転送速度最大。
メモリー 1 枚	通常の転送速度で動作（シングルチャネル）。

*デュアルチャネルで動作させる場合は、次の組み合わせで装着してください。

1 組目：XMM2 スロット + XMM4 スロット

2 組目：XMM1 スロット + XMM3 スロット

1 組目は必ず XMM2 スロット + XMM4 スロットに装着してください。

メモリーの取り付け・取り外し

メモリーの取り付け・取り外し方法は、次のとおりです。

作業を始める前に  p.71 「作業時の注意」を必ずお読みください。


取り付け

メモリーの取り付け方法は次のとおりです。

1 本機および接続されている周辺機器の電源を切ります。

増設・交換作業の前に Windows を終了するときは、必ず次の方法で行ってください。

通常の「シャットダウン」で終了すると、増設・交換後に機器が認識されなくなる場合があります。

① [スタート] -  (電源) で  (Shift) を押しながら「再起動」をクリックします。

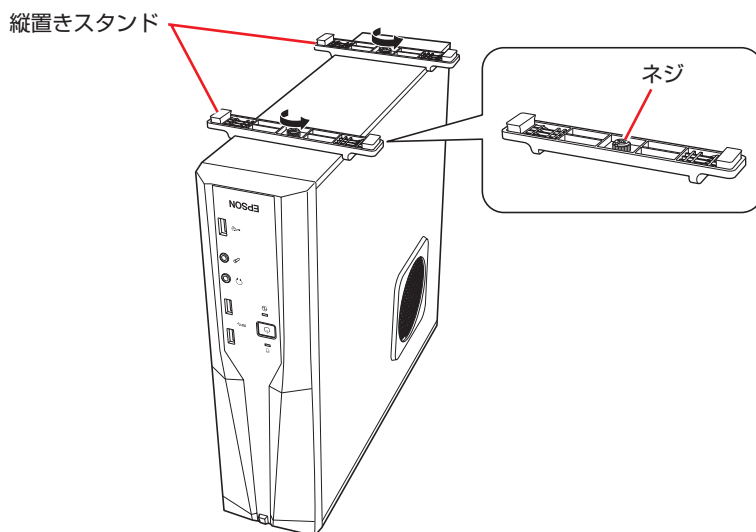
② 表示されたメニューで「PC の電源を切る」を選択します。

Windows が終了します。

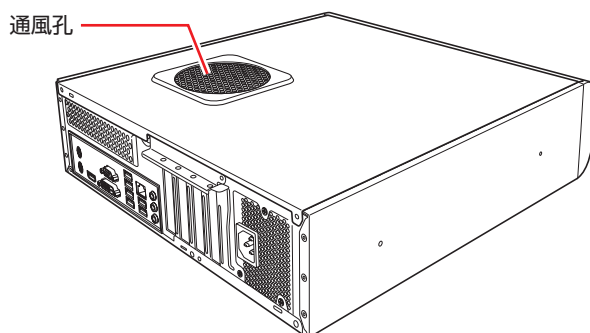


2 本機に接続されているケーブル類（電源コードなど）をすべて外し、10分以上放置します。


3 本機を縦置きで使用している場合は、縦置きスタンドを取り外します。



4 通風孔のある面を上にして横置きします。



5 本体カバーとリンクバーを取り外します。

 p.72 「取り外し」

6 作業の妨げになる拡張ボードがある場合は、一旦取り外します。

 p.87 「取り外し」

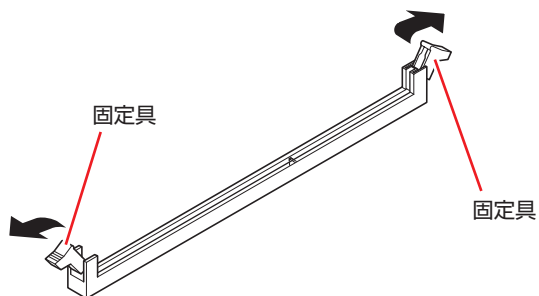
7 フロントパネルを取り外します。

 p.74 「取り外し」

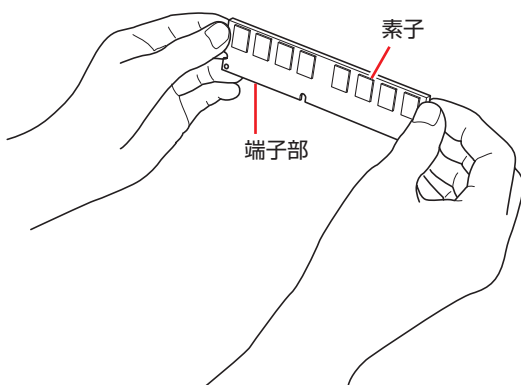
8 作業の妨げになる光ディスクドライブを前面側へスライドさせます。

 p.91 「光ディスクドライブの交換」 - **6** - **1 2**

9 メモリースロット両端の固定具を開きます。

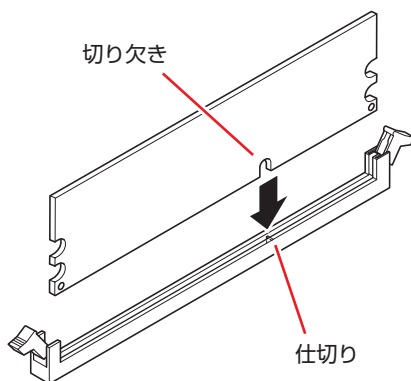


10 メモリーを静電防止袋から取り出します。
メモリーの端子部や素子に触れないように注意します。



11 メモリースロットにメモリーを差し込みます。

- ① メモリーの切り欠きをメモリースロット内の仕切りに合わせます。

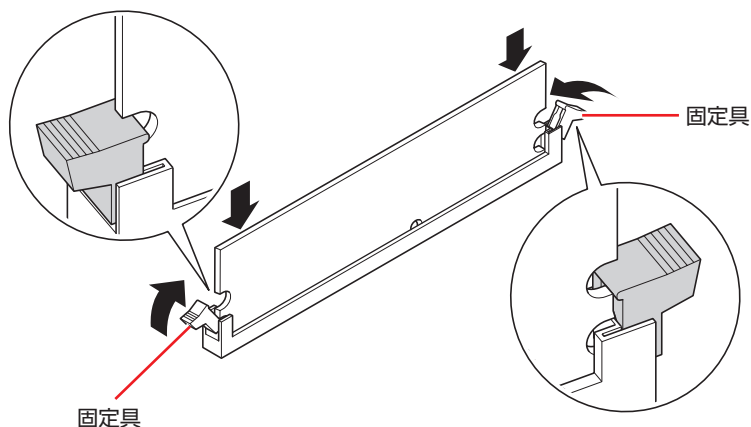


メモリーの切り欠きとメモリースロット内の仕切りは、確実に合わせてください。メモリーの向きを間違えると、正しく装着できません。間違った状態で使用すると、発煙や発火のおそれがあります。



- ② メモリーを押し込むと、カチッと音がして自動的に固定具が閉じ、メモリーが固定されます。

メモリースロット両端の固定具が確実に閉じて、メモリーが固定されたことを必ず確認してください。



固定具が確実に閉じていない場合、メモリーがしっかりと固定されていない可能性があります。
再度、メモリーの向きを確認し、固定具が確実に閉じるまで、しっかりとメモリーを押し込んでください。

- ⑫ 光ディスクドライブを、ロックレバーが「カチッ」というまで押し込みます。

 p.93 「光ディスクドライブの交換」 - ⑧ - ③

- ⑬ フロントパネルを取り付けます。

 p.75 「取り付け」

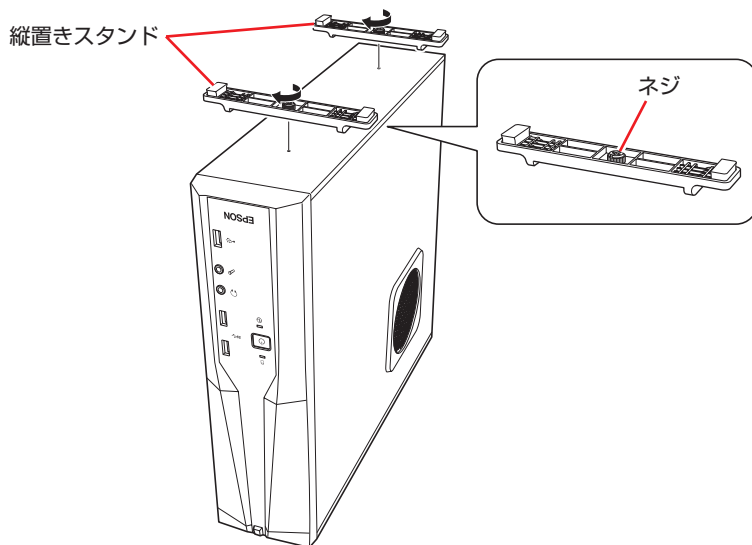
- ⑭ ⑥ で拡張ボードを取り外した場合は、元どおりに取り付けます。

 p.85 「取り付け」 - ⑥

- ⑮ リンクバーと本体カバーを取り付けます。


 p.73 「取り付け」

- 16** 縦置きで使用する場合は、縦置きスタンドを取り付けます。




- 17** 2 で取り外したケーブル類（電源コードなど）を接続します。

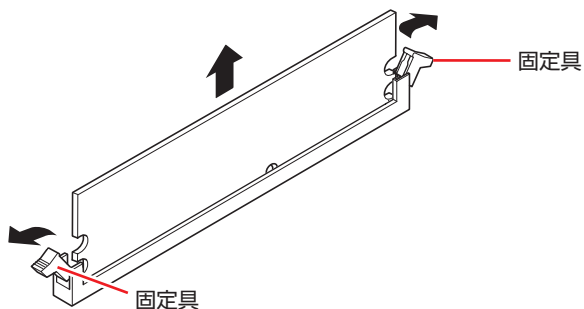
- 18** 本機の電源を入れて、メモリーの容量を確認します。

 p.82 「メモリー取り付け・取り外し後の作業」

取り外し

メモリーの取り外しは、 p.79 「取り付け」の **9** ~ **11** を次の手順に読み替えて行ってください。

- 1** メモリーの両端を固定している固定具を開きます。



- 2** メモリーが外れたら静かに取り外します。

静電気防止袋に入れて保管してください。

- 3** メモリーを取り付けない場合は、固定具を閉じておきます。

メモリー取り付け・取り外し後の作業

メモリーの取り付け・取り外しをしたら、メモリーが正しく取り付けられているかどうか、必ずメモリー容量を確認します。

メモリー容量の確認方法は次のとおりです。

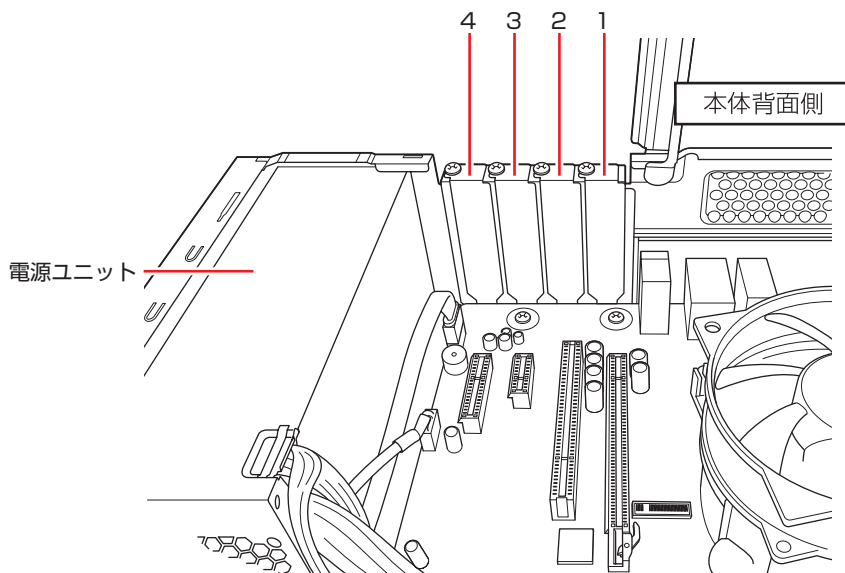
- 1** 本機の電源を入れ、すぐに **Delete** を「トン、トン、トン…」と連続的に押して「UEFI Setup ユーティリティ」を起動します。
- 2** 「Main」メニュー画面 - 「System Memory」に表示されているメモリー容量を確認します。
- 3** **F10** を押して UEFI Setup ユーティリティを終了します。
2 でメモリー容量が正しく表示されない場合は、メモリーが正しく取り付けられていないことが考えられます。すぐに電源を切り、メモリーを正しく取り付けなおしてください。

拡張ボードの装着

拡張スロットの仕様と、拡張ボードの取り付け・取り外し方法について説明します。

拡張スロットの仕様

本機には拡張スロットが4つあります。各スロットの仕様は次のとおりです。



スロット番号	コネクタ仕様	装着可能な拡張ボードサイズ
1	PCI Express x16	ボード長 170mm × ボード幅 69mm まで
2	PCI	
3	PCI Express x1	
4*	PCI Express x4	

* 2基目の M.2 SSD は、「4」のスロットに装着されています。

[🔗](#) p.101 「M.2 SSD の交換」


！ 制限

- 本機に装着可能なボードは、Low Profile 仕様のみです。それ以外のボードを装着することはできません。
- 拡張する場合は、他の部品と干渉しないように取り付けてください。

拡張ボードの取り付け・取り外し







拡張スロットには機器の性能を維持するため鋭いエッジがあります。手を傷つけないように作業してください。

作業を始める前に  p.71 「作業時の注意」と拡張ボードのマニュアルを必ずお読みください。

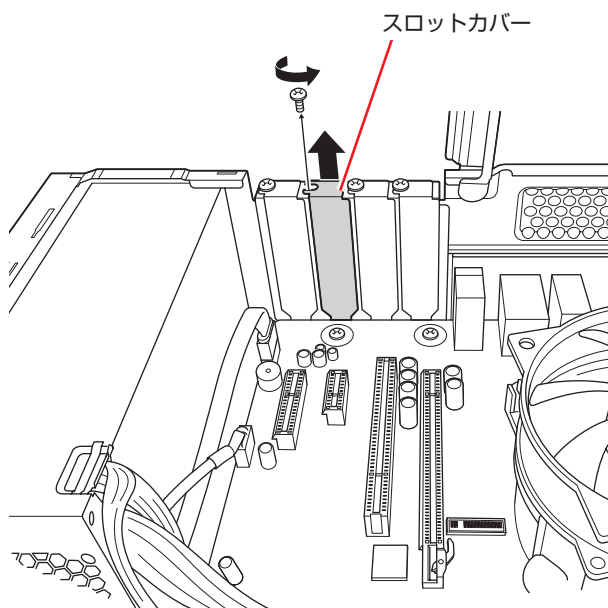
取り付け

拡張ボードの取り付け方法は次のとおりです。

- 1** 本機および接続されている周辺機器の電源を切ります。
増設・交換作業の前に Windows を終了するときは、必ず次の方法で行ってください。
通常の「シャットダウン」で終了すると、増設・交換後に機器が認識されなくなる場合があります。
 - 1** [スタート] -  (電源) で  を押しながら「再起動」をクリックします。
 - 2** 表示されたメニューで「PC の電源を切る」を選択します。
Windows が終了します。
- 2** 本機に接続されているケーブル類（電源コードなど）をすべて外し、10 分以上放置します。
- 3** 本機を縦置きで使用している場合は、縦置きスタンドを取り外します。
 p.78 「取り付け」 - **3**
- 4** 本機を横置きし、本体カバーとリンクバーを取り外します。
 p.72 「取り外し」
リンクバーロックは開けておきます。

5 拡張ボードを装着するスロットのロットカバーを外します。

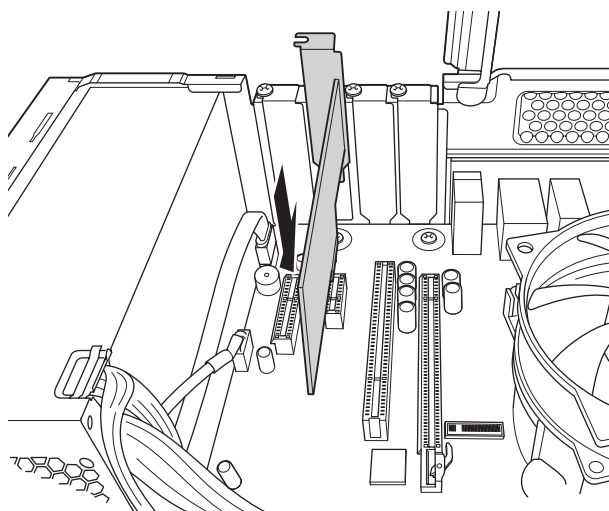
- 1 スロットカバーを固定しているネジを外します。
- 2 スロットカバーを上引き抜きます。



外したロットカバーは、大切に保管してください。拡張ボードを外したあと、別の拡張ボードを装着しない場合は、本体内部にホコリなどが入らないように、再びロットカバーを装着します。

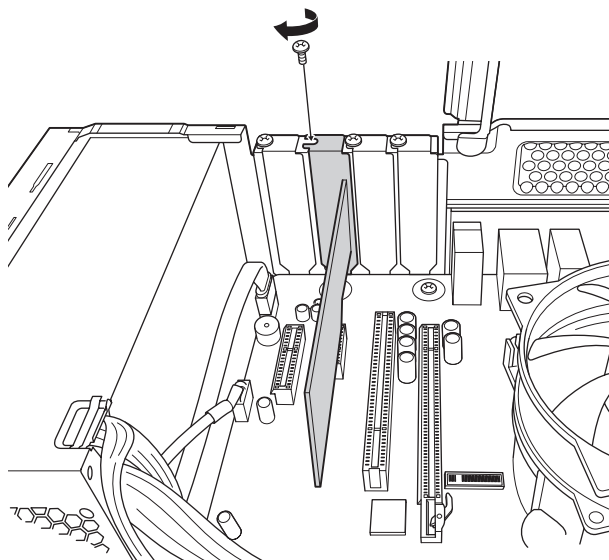
6 拡張ボードを拡張スロットに差し込みます。

拡張ボードの端子部を、コネクタに軽く触れる程度に差し込みます。コネクタに無理な力がかかっていないことを確認し、拡張ボードをゆっくり押し込みます。



7 拡張ボードをネジで固定します。

拡張ボードによっては、コンピューター内部のコネクターとのケーブル接続が必要な場合があります。拡張ボードのマニュアルで確認してください。




8 リンクバーと本体カバーを取り付けます。

 p.73 「取り付け」

9 縦置きで使用する場合は、縦置きスタンドを取り付けます。

 p.81 「取り付け」 - 16

10 2 で取り外したケーブル類（電源コードなど）を接続します。

続いて、 p.87 「拡張ボード取り付け・取り外し後の作業」を行います。

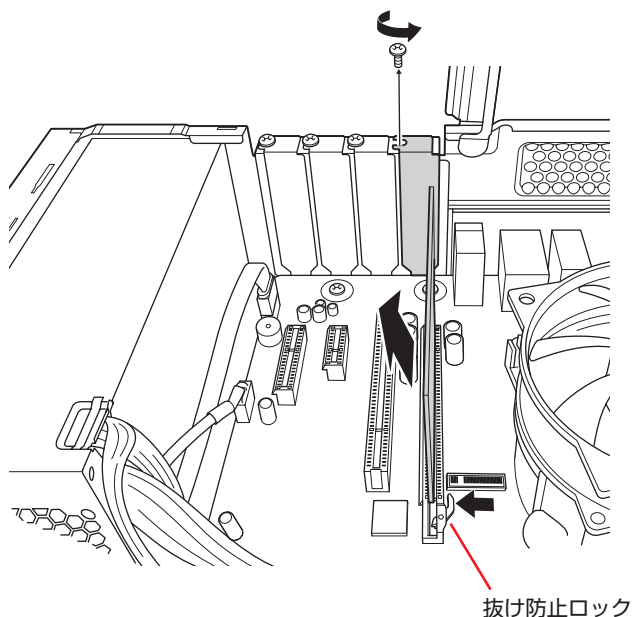
取り外し

拡張ボードの取り外しは、[p.85「取り付け」の 5 ～ 7](#) を次の手順に読み替えて行ってください。

1 拡張ボードを固定しているネジを外します。

2 拡張ボードを引き抜きます。

PCI Express x16 の場合は、抜け防止ロックを矢印の方向に押しながら、拡張ボードを引き抜きます。



3 拡張ボードを取り外したスロットに別の拡張ボードを装着しないときは、スロットカバーを取り付けておきます。

拡張ボード取り付け・取り外し後の作業

拡張ボードの取り付け・取り外しをしたら、次の作業を行ってください。

グラフィックスボードの場合

グラフィックスボードの取り付け・取り外しをした場合、UEFI などの設定は必要ありませんが、ボードによってはドライバーのインストール、アンインストールが必要です。詳しくはボードのマニュアルをご覧ください。

そのほかのボードの場合

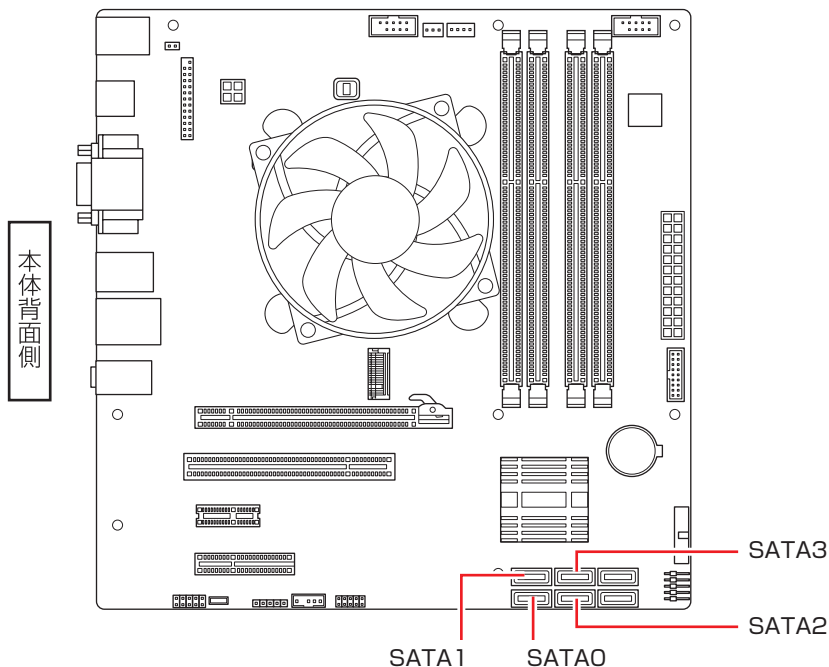
拡張ボードによっては作業が必要な場合があります。詳しくはボードのマニュアルをご覧ください。

ドライブ装置とコネクタの接続

ここでは、マザーボード上のコネクタとドライブ装置の接続について説明します。

シリアルATAコネクタ

シリアル ATA コネクタには、HDD/SSD や光ディスクドライブを接続できます。



接続は次のように行ってください。

コネクタ	仕様	接続するドライブ装置
SATA0	シリアル ATA 600MB/s	HDD または SSD
SATA1		
SATA2		HDD
SATA3		光ディスクドライブ

※ 実際の転送速度は、本機と接続するドライブ装置の組み合わせによります。



参考

Windows がインストールされている装置

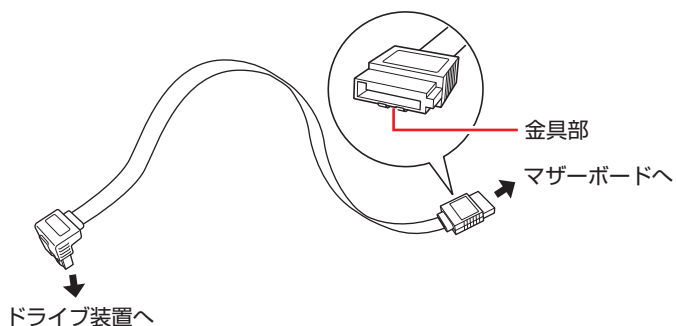
購入時、Windows は次のいずれかの装置にインストールされています。

- ・ マザーボード上の M.2 スロット (p.70) に装着されている M.2 SSD
- ・ SATA0 に接続されている HDD または SSD

シリアル ATA ケーブル

HDD/SSD や光ディスクドライブとマザーボード上のシリアル ATA コネクタは、「シリアル ATA ケーブル」で接続します。ケーブル両端の形状とコネクタの向きを合わせて接続してください。

ケーブルを抜く際は、金具部を押しながら引き抜きます。



※ 両端が同じ形状の場合もあります。


※ 本機に増設用のシリアル ATA ケーブルは添付されていません。

※ シリアル ATA600MB/s の機器は、シリアル ATA600MB/s 対応のシリアル ATA ケーブルで接続してください。





光ディスクドライブの交換

5.25 型ドライブベイに装着されている光ディスクドライブを交換する方法について説明します。

光ディスクドライブの交換方法

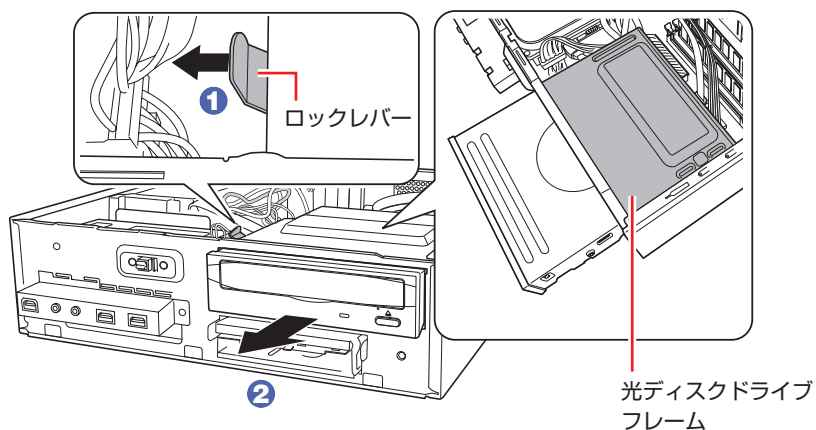
作業を始める前に、 p.71 「作業時の注意」と装着する装置のマニュアルを必ずお読みください。

光ディスクドライブの交換方法は次のとおりです。

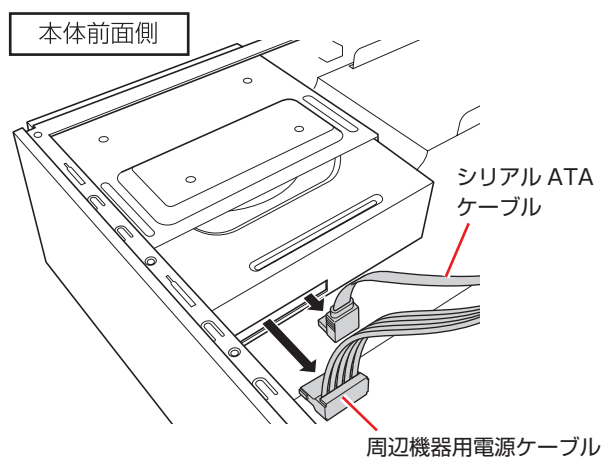
- 1** 本機および接続されている周辺機器の電源を切ります。
交換作業の前に Windows を終了するときは、必ず次の方法で行ってください。
通常の「シャットダウン」で終了すると、交換後に機器が認識されなくなる場合があります。
 - 1** [スタート] -  (電源) で **[Shift]** を押しながら「再起動」をクリックします。
 - 2** 表示されたメニューで「PC の電源を切る」を選択します。
Windows が終了します。
- 2** 本機に接続されているケーブル類（電源コードなど）をすべて外し、10 分以上放置します。
- 3** 本機を縦置きで使用している場合は、縦置きスタンドを取り外します。
 p.78 「取り付け」 - **3**
- 4** 本機を横置きし、本体カバーとリンクバーを外します。
 p.72 「取り外し」
- 5** フロントパネルを取り外します。
 p.74 「取り外し」

6 5.25 型ドライブベイから光ディスクドライブを取り外します。

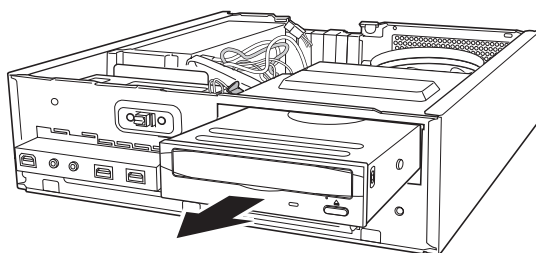
- 1 ロックレバーを矢印の方向（HDD 側）へ引きます。
- 2 ロックレバーを引いた状態のまま、光ディスクドライブを前面へスライドさせます。光ディスクドライブの背面が、光ディスクドライブフレームに隠れるまでスライドさせます。
※ スライドさせる際は、ケーブル類を傷つけないよう、注意してください。



- 3 光ディスクドライブに取り付けられているケーブル類を外します。

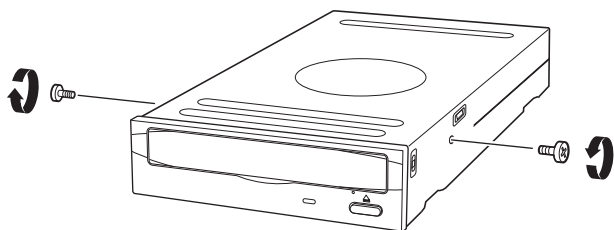


- 4 光ディスクドライブを引き抜きます。

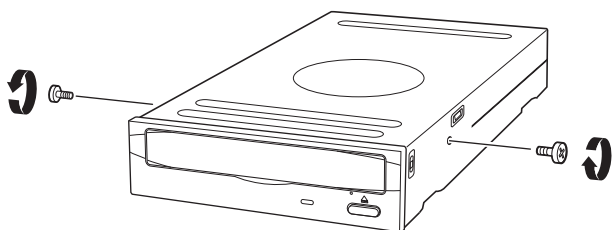


7 取り付ける光ディスクドライブにネジを取り付けます。

- 1 取り外したドライブ装置からネジ（2本）を取り外します。



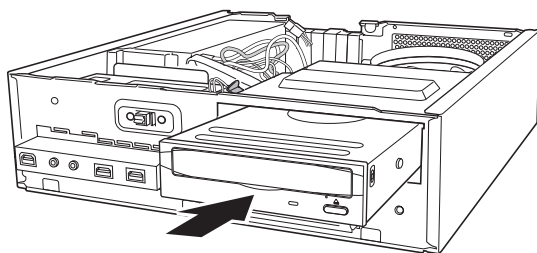
- 2 取り付ける光ディスクドライブにネジ（2本）を取り付けます。



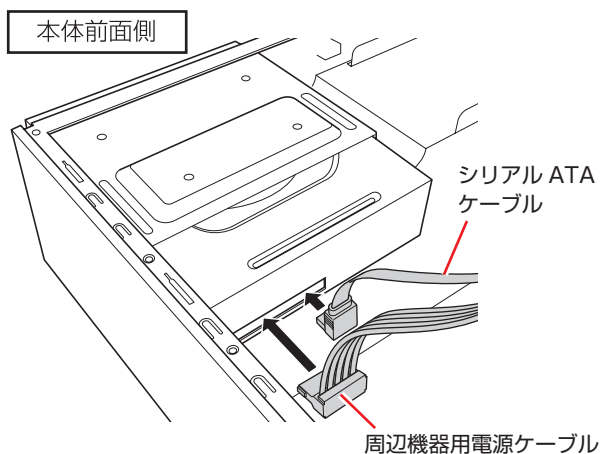
8 光ディスクドライブベイにドライブを取り付けます。

- 1 光ディスクドライブを押し込みます。

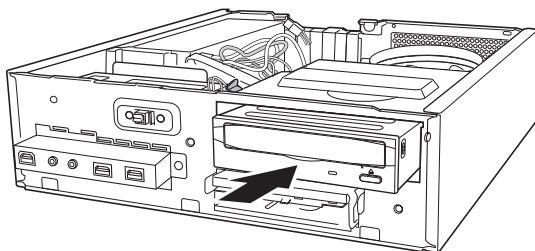
このとき、光ディスクドライブの背面が光ディスクドライブフレームから出ないところで止めておきます。



- ② 光ディスクドライブにケーブル類を取り付けます。



- ③ ロックレバーがカチッというまで光ディスクドライブを押し込みます。



- 9 フロントパネルを取り付けます。
👉 p.75 「取り付け」
- 10 リンクバーと本体カバーを取り付けます。
👉 p.73 「取り付け」
- 11 縦置きで使用する場合は、縦置きスタンドを取り付けます。
👉 p.81 「取り付け」 - 16
- 12 ② で取り外したケーブル類（電源コードなど）を接続します。

続いて、👉 p.93 「光ディスクドライブ交換後の作業」を行います。

光ディスクドライブ交換後の作業

交換した光ディスクドライブによっては、ライティングアプリなどのアプリをインストールする必要があります。詳しくは、光ディスクドライブに添付のマニュアルをご覧ください。

HDD/SSD の装着

HDD/SSD の取り付け・取り外し方法について説明します。



制限

HDD/SSD へのアクセス制限を設定している場合は、解除してから HDD/SSD を取り付け・取り外ししてください。

p.121 「HDD/SSD アクセス制限」



参考

Windows がインストールされている装置

購入時、Windows は次のいずれかの装置にインストールされています。

- M.2 スロット (p.102) に装着されている SSD
- SATA0 コネクタ (p.88) に接続されている HDD または SSD

取り付け・取り外しの方法は、装置によって異なります。

- HDD/SSD p.94
- M.2 SSD p.101

HDD/SSDの取り付け・取り外し

作業を始める前に p.71 「作業時の注意」と、ドライブのマニュアルを必ずお読みください。

ここでは次の 3 つの手順を説明します。

- HDD の取り付け p.94
- HDD の取り外し p.97
- SSD の交換 p.101

HDD の取り付け

2 基目の HDD を取り付ける方法は次のとおりです。

本機には HDD 増設用のネジとケーブルは添付されていません。ネジ、ケーブルは当社から購入することができます。 『サポート・サービスのご案内』をご覧ください。修理受付窓口までご連絡ください。

1

本機および接続されている周辺機器の電源を切ります。

増設・交換作業の前に Windows を終了するときは、必ず次の方法で行ってください。

通常の「シャットダウン」で終了すると、増設・交換後に機器が認識されなくなる場合があります。

- 1 [スタート] - (電源) で (Shift) を押しながら「再起動」をクリックします。
- 2 表示されたメニューで「PC の電源を切る」を選択します。

Windows が終了します。

2

本機に接続されているケーブル類（電源コードなど）をすべて外し、10 分以上放置します。

3 本機を縦置きで使用している場合は、縦置きスタンドを取り外します。

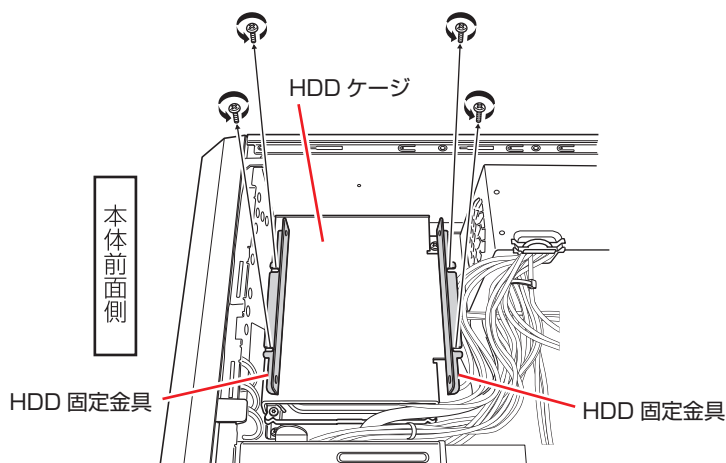
 p.78 「取り付け」 - **3**

4 本機を横置きし、本体カバーとリンクバーを取り外します。

 p.72 「取り外し」

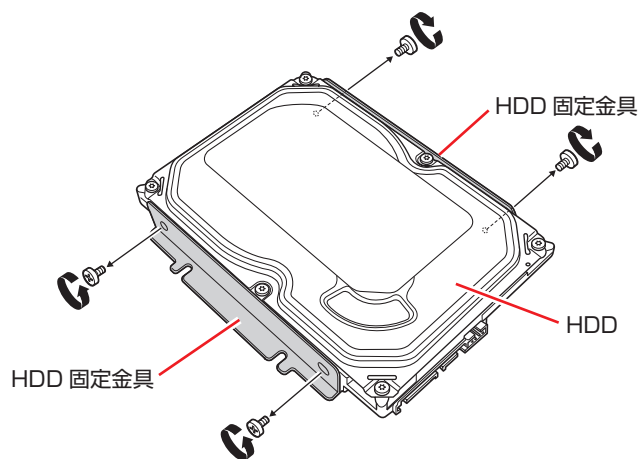
5 HDD ケージから、HDD 固定金具を取り外します。

ネジ（4本）を取り外します。




6 取り付ける HDD に、HDD 固定金具を取り付けます。

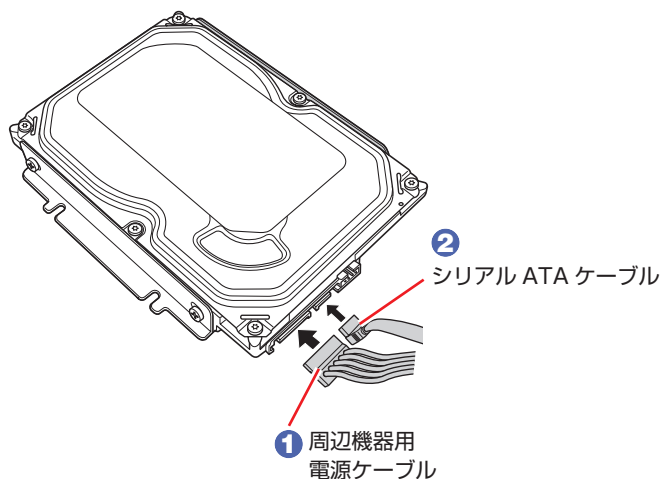
HDD 用のネジ（4本）で固定します。



7 ケーブル類を接続します。

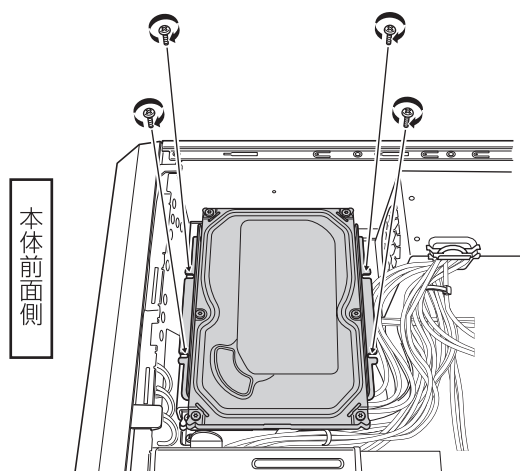
- 1 周辺機器用電源ケーブルを HDD に接続します。
- 2 シリアル ATA ケーブルで HDD とマザーボードを接続します。
2 基目の HDD は SATA1 コネクタへ接続してください。

 p.88 「ドライブ装置とコネクタの接続」



8 HDD を HDD ケージに取り付けます。


ネジ (4 本) で固定します。



9 リンクバーと本体カバーを取り付けます。

 p.73 「取り付け」


10 縦置きで使用する場合は、縦置きスタンドを取り付けます。



 p.81 「取り付け」 - 16

11 2 で取り外したケーブル類 (電源コードなど) を接続します。

続いて、 p.105 「HDD/SSD 取り付け後の作業」を行います。

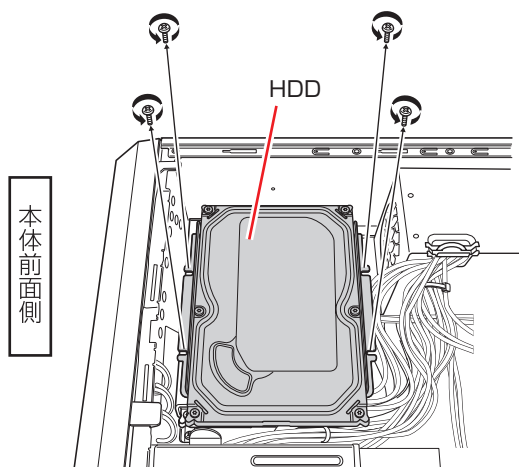
HDD の取り外し

HDD の取り外しは、 p.95 「HDD の取り付け」の **5** ~ **8** を次の手順に読み替えて行ってください。

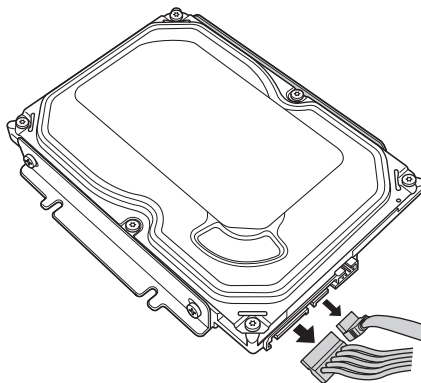
- 上側の HDD (SATA1) を取り外す場合  p.97
- 下側の HDD (SATA0) を取り外す場合  p.99

上側の HDD (SATA1) を取り外す場合

- 1** HDD を HDD ケージから取り外します。
ネジ (4 本) を取り外します。

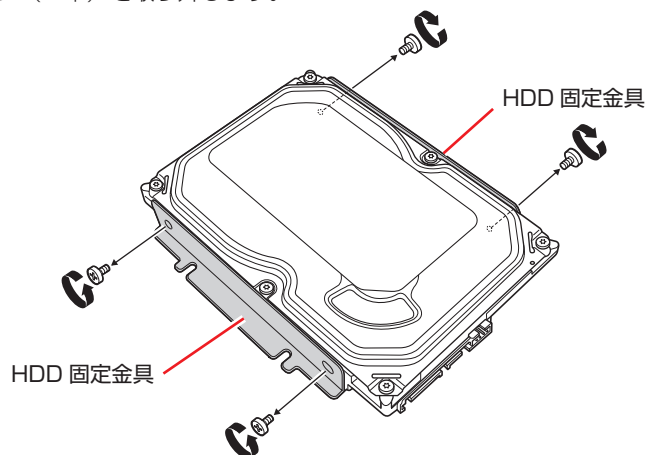


- 2** HDD に接続されているケーブル類を取り外します。



3 HDD から HDD 固定金具を取り外します。

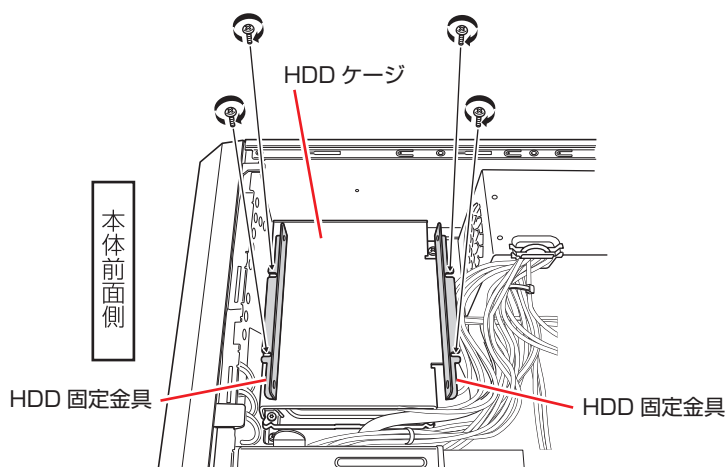
ネジ (4 本) を取り外します。



別の HDD を使用する場合は、HDD に HDD 固定金具を取り付けます。

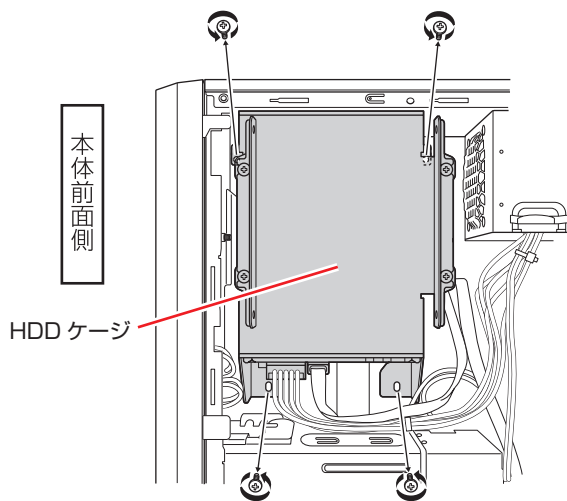
4 HDD 固定金具を HDD ケージに取り付けます。

ネジ (4 本) で固定します。

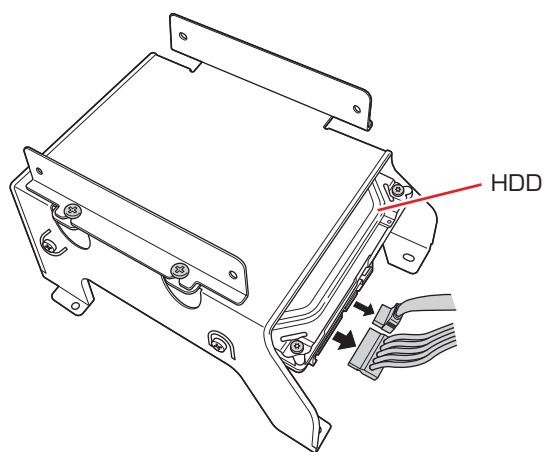


下側のHDD（SATA0）を取り外す場合

- 1** HDD ケージを本体ケースから取り外します。
ネジ（4本）を取り外します。

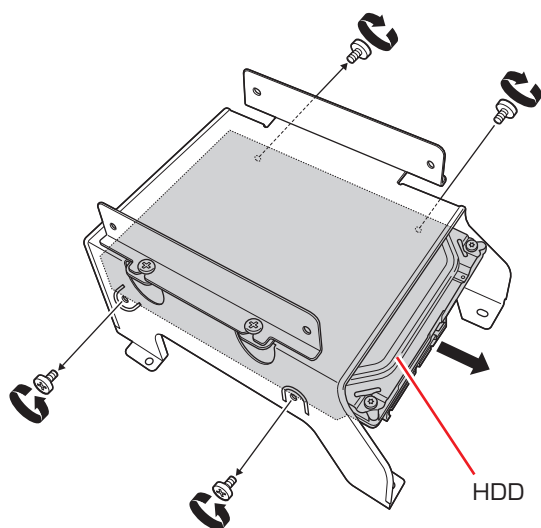


- 2** HDD に接続されているケーブル類を取り外します。



3 HDD を HDD ケージから取り外します。

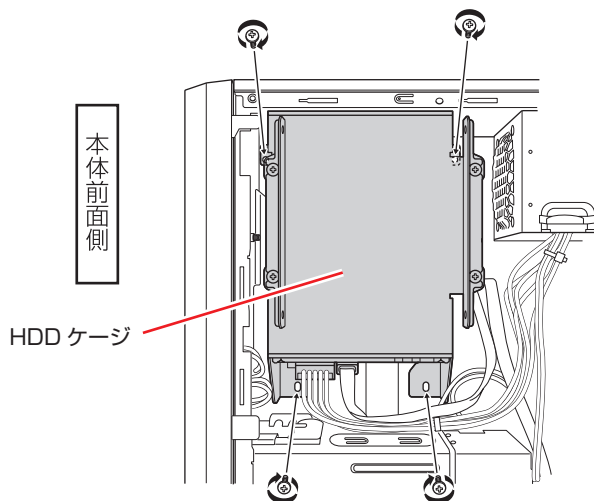
ネジ (4 本) を取り外します。



別の HDD を使用する場合は、HDD を HDD ケージに取り付けます。

4 HDD ケージを本体ケースに取り付けます。

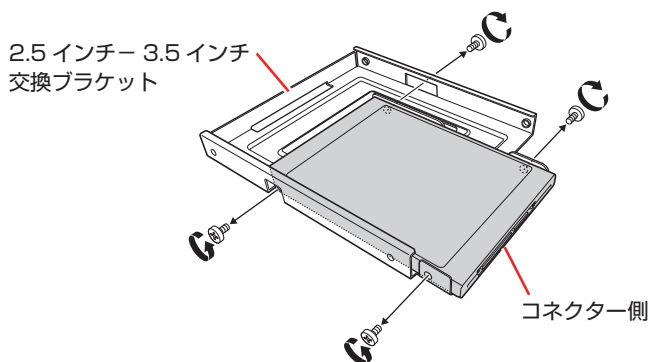
ネジ (4 本) で固定します。



SSD の交換

SSD は 2.5 インチ - 3.5 インチ変換ブラケットに装着された状態で、HDD ケージに取り付けられています。

SSD を交換する場合は、2.5 インチ - 3.5 インチ変換ブラケットと SSD を固定しているネジ(4本)を外し、SSD を取り外してください。



M.2 SSDの交換

作業を始める前に  p.71 「作業時の注意」を必ずお読みください。

M.2 SSD の仕様

本機で使用可能な M.2 SSD は、次のとおりです。

※ 拡張スロットに装着されている M.2 SSD は、M.2 - PCI Express x4 変換ボードを使用して接続。

- NVMe 対応
- 次のいずれかの規格に対応
 - M.2 Type 2280-D5-M
 - M.2 Type 2260-D5-M (拡張スロットに装着時のみ)
 - M.2 Type 2242-D5-M (拡張スロットに装着時のみ)

交換

M.2 SSD はマザーボード上の M.2 スロットまたは拡張スロットに装着されています。

M.2 SSD の交換方法は次のとおりです。

1 本機および接続されている周辺機器の電源を切ります。



交換作業の前に Windows を終了するときは、必ず次の方法で行ってください。
通常の「シャットダウン」で終了すると、交換後に機器が認識されなくなる場合があります。

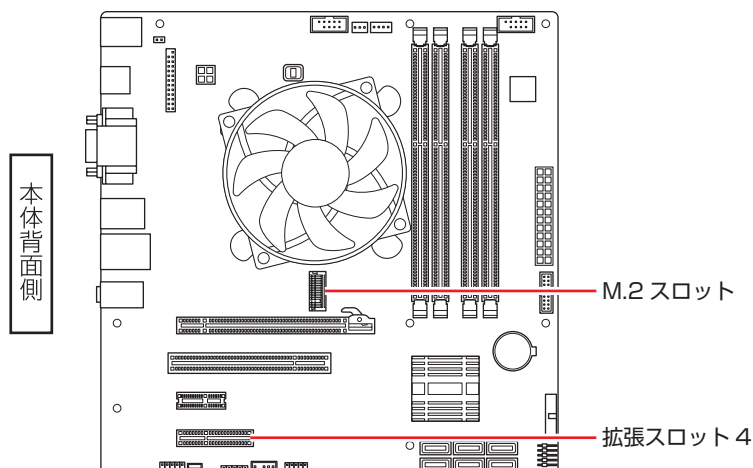
① [スタート] -  (電源) で  を押しながら「再起動」をクリックします。


② 表示されたメニューで「PC の電源を切る」を選択します。

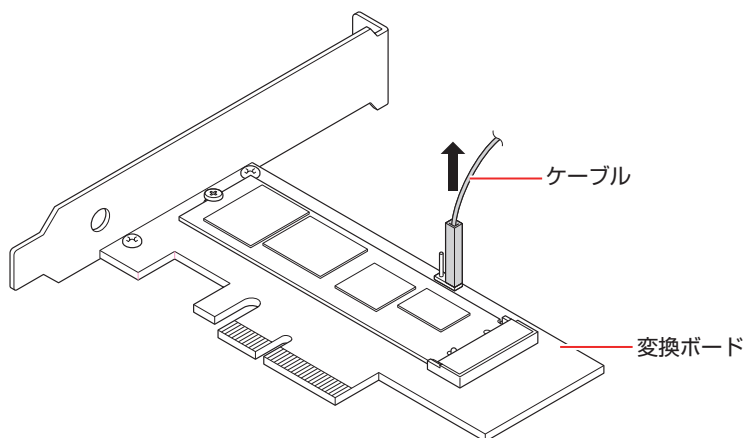
Windows が終了します。



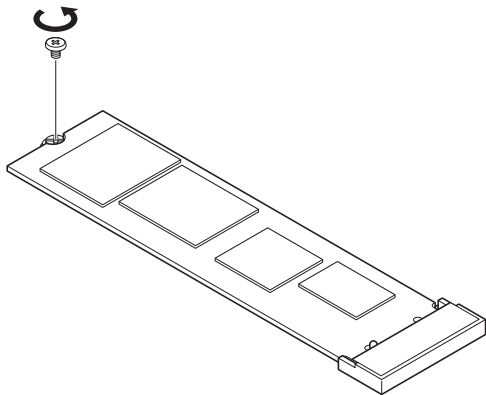
- 2** 本機に接続されているケーブル類（電源コードなど）をすべて外し、10分以上放置します。
- 3** 本機を縦置きで使用している場合は、縦置きスタンドを取り外します。
 p.78「取り付け」 - **3**
- 4** 本機を横置きし、本体カバーとリンクバーを取り外します。
 p.72「取り外し」
リンクバーロックは開けておきます。
- 5** M.2 SSD が装着されている場所を確認します。



- 6** M.2 SSD が拡張スロットに装着されている場合は、拡張スロット（スロット番号4）の変換ボードを取り外し、変換ボードに接続されているケーブルを外します。
 p.87「取り外し」

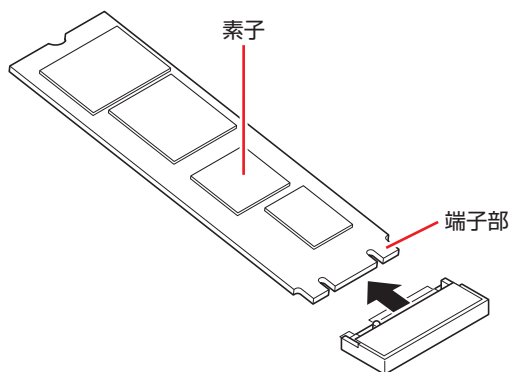


7 M.2 SSD を固定しているネジを外します。



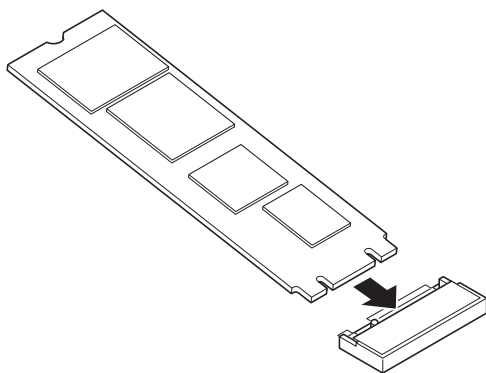
8 M.2 SSD を M.2 スロットから引き抜きます。

M.2 SSD を持つときは、端子部や素子に触れないようにしてください。

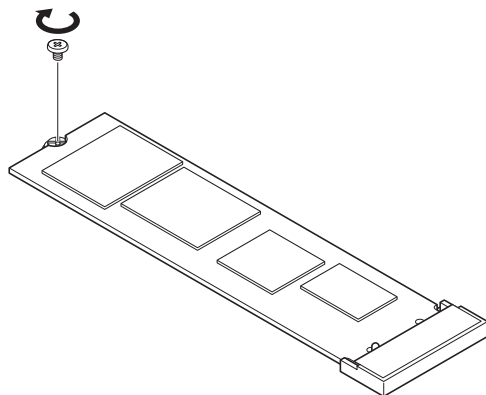


M.2 SSD は静電気防止袋に入れて保管してください。


9 取り付ける M.2 SSD を、M.2 スロットに差し込みます。

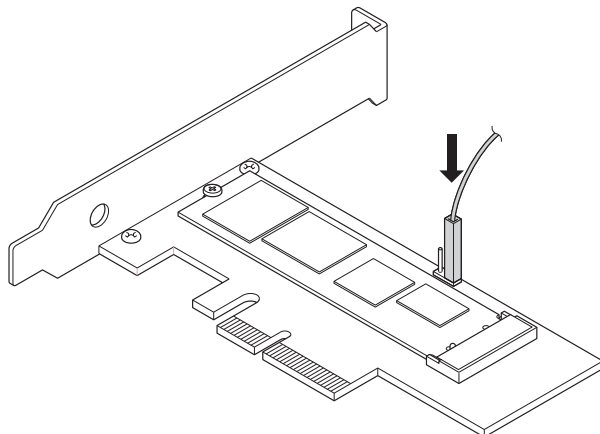


10 M.2 SSD をネジで固定します。



11 M.2 SSD を拡張スロットに装着する場合は、変換ボードのコネクターにケーブルを接続し、拡張スロット（スロット番号 4）に装着します。

 p.85 「取り付け」 - **6** ~ **7**



12 リンクバーと本体カバーを取り付けます。

 p.73 「取り付け」

13 縦置きで使用する場合は、縦置きスタンドを取り付けます。

 p.81 「取り付け」 - **16**

14 **2** で取り外したケーブル類（電源コードなど）を接続します。

続いて  p.105 「HDD/SSD 取り付け後の作業」を行います。

HDD/SSD取り付け後の作業

HDD/SSD を取り付けたら、次の作業を行ってください。

HDD/SSD を取り付けた場合

ドライブの作成を行ってください。

 p.105 「ドライブの作成」

※ RAID 構成時、ドライブの作成は不要です。

破損した HDD/SSD を取り替えた場合 (RAID 構成時)

RAID の再構築を行ってください。

 p.34 「RAID を再構築する」

ドライブの作成

新しい HDD/SSD を取り付けたら、ドライブの作成が必要です。

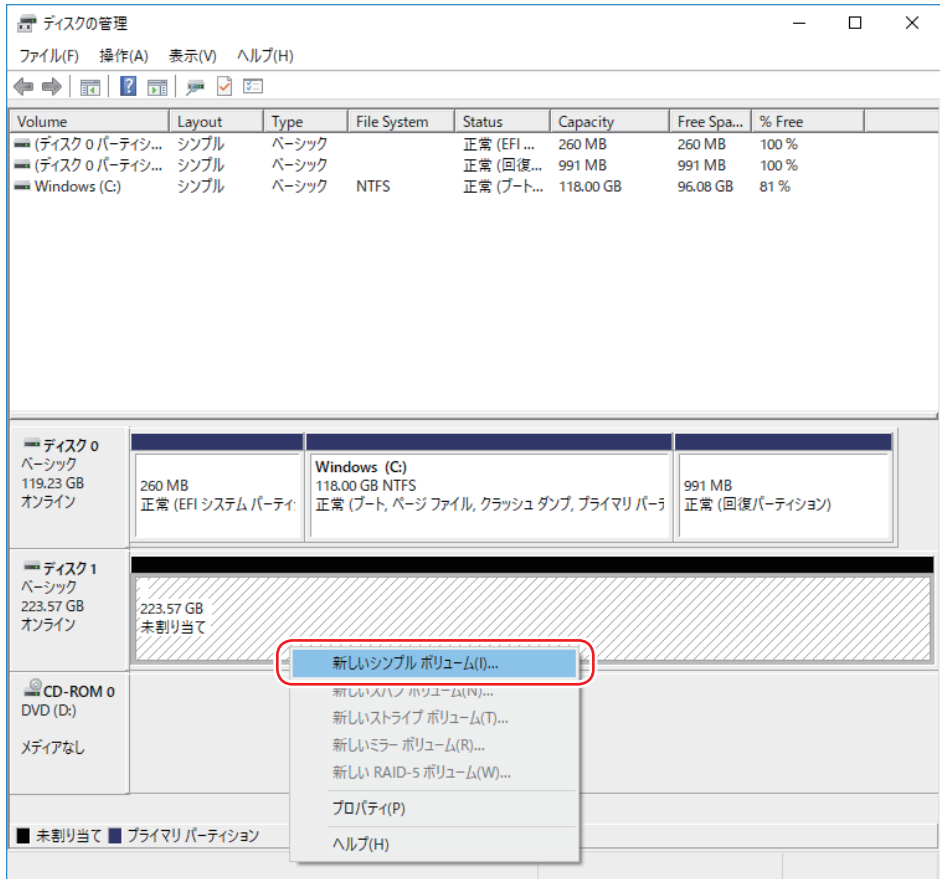
※ RAID 構成時、ドライブの作成は不要です。

ドライブの作成方法は、次のとおりです。

- 1** [スタート] を右クリックし、「ディスクの管理」をクリックします。
- 2** 「ディスクの初期化」画面が表示されたら、[OK] をクリックします。
取り付けた新しい HDD/SSD が初期化されます。



- 3** 取り付けした HDD/SSD の「未割り当て」を右クリックして、表示されたメニューから「新しいシンプルボリューム」をクリックします。



- 4** 「新しいシンプルボリュームウィザードの開始」と表示されたら、[次へ] をクリックします。

- 5** 「ボリュームサイズの指定」と表示されたら、サイズを指定して、[次へ] をクリックします。

- 6** 「ドライブ文字またはパスの割り当て」と表示されたら、ドライブ文字を選択して [次へ] をクリックします。

- 7** 「パーティションのフォーマット」と表示されたら、[次へ] をクリックします。

- 8** 「新しいシンプルボリュームウィザードの完了」と表示されたら、[完了] をクリックします。

フォーマットが開始します。フォーマットが完了したら、ドライブが使用できるようになります。

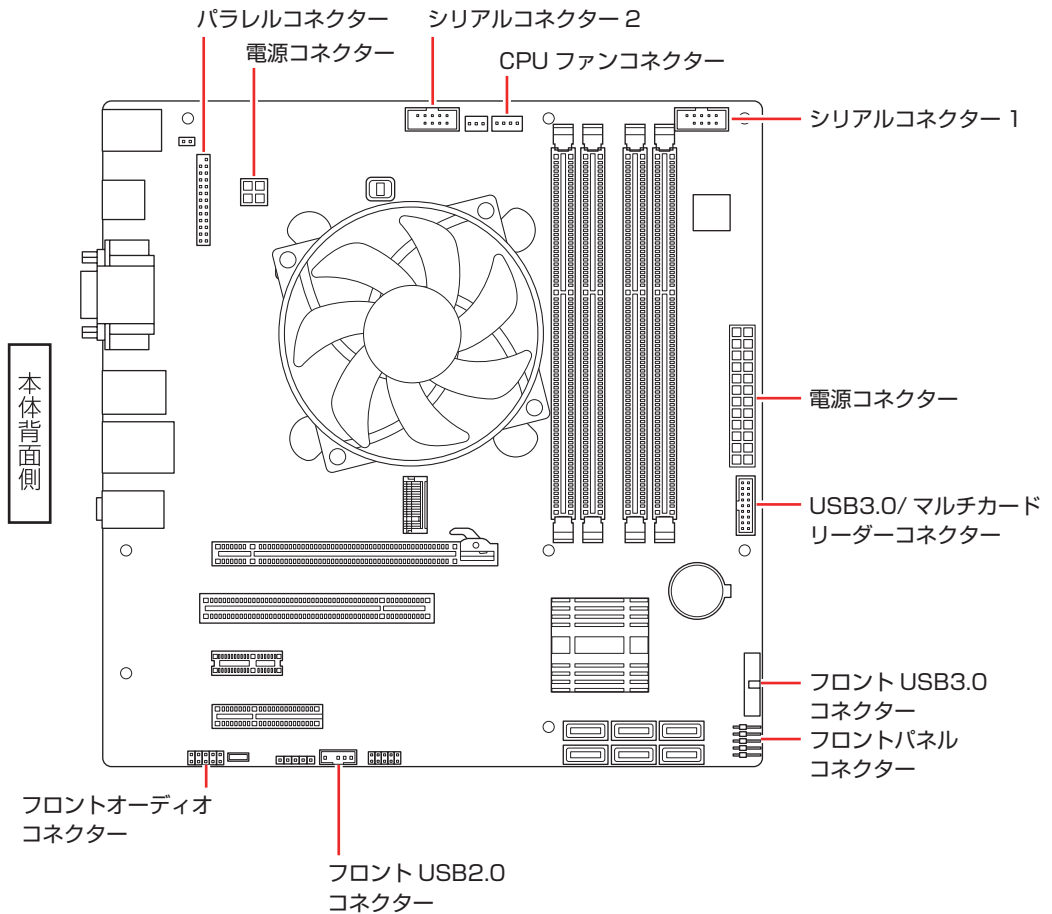
コンピューター内部のケーブル接続

本機の内部には何本かのケーブルがあり、マザーボードに接続されています。通常、これらのケーブルを外したり接続したりする必要はありません。誤って外してしまった場合には、次の図を参照して、正しく接続してください。



各種ケーブルは、本書で指示されている以外の配線をしないでください。配線を誤ると、ケーブルが焼損する場合があります。

コネクタ位置 (マザーボード上)





3

UEFI の設定

コンピュータの基本状態を管理しているプログラム「UEFI」の設定を変更する方法について記載しています。

UEFI の設定を始める前に.....	110
UEFI Setup ユーティリティーの操作.....	111
UEFI Setup ユーティリティーの設定項目.....	123

UEFI の設定を始める前に



制限

当社製以外の UEFI を使用すると、Windows が正常に動作しなくなる場合があります。当社製以外の UEFI へのアップデートは絶対に行わないでください。

UEFI は、コンピューターの基本状態を管理しているプログラムです。このプログラムは、マザーボード上に ROM として搭載されています。

UEFI の設定は「UEFI Setup ユーティリティ」で変更できますが、購入時のシステム構成に合わせて最適に設定されているため、通常は変更する必要はありません。UEFI の設定を変更するのは、次のような場合です。

- 本書やお使いの装置のマニュアルで指示があった場合
- パスワードを設定する場合
- マザーボード上の機能を有効 / 無効にする場合
- RAID を再構築する場合

UEFI の設定値を間違えると、システムが正常に動作しなくなる場合があります。設定値をよく確認してから変更を行ってください。

UEFI Setup ユーティリティで変更した内容は CMOS RAM と呼ばれる特別なメモリー領域に保存されます。このメモリーはリチウム電池によってバックアップされているため、本機の電源を切ったり、再起動しても消去されることはありません。



参考

リチウム電池の寿命

UEFI Setup ユーティリティの内容は、リチウム電池で保持しています。リチウム電池は消耗品です。本機の使用状況によって異なりますが、本機のリチウム電池の寿命は約 3 年です。日付や時間が異常になったり、設定した値が変わってしまうことが頻発するような場合には、リチウム電池の寿命が考えられます。リチウム電池を交換してください。

 p.145 「リチウム電池の脱着 (CMOS RAM の初期化)」

動作が不安定になったら

設定値を変更して本機の動作が不安定になった場合は、設定値を戻すことができます。

 p.116 「Load Setup Defaults (UEFI の初期値に戻す)」

 p.117 「Discard Changes (前回保存した設定値に戻す)」

 p.118 「Restore User Defaults (ユーザーの初期設定値に戻す)」

UEFI Setup ユーティリティの操作

ここでは、「UEFI Setup ユーティリティ」の次の操作方法について説明します。

- 基本操作（起動、操作、終了）
- 設定値を元に戻す
- ユーザーの設定値を保存する
- パスワードを設定する
- HDD/SSD アクセス制限

UEFI Setupユーティリティの起動

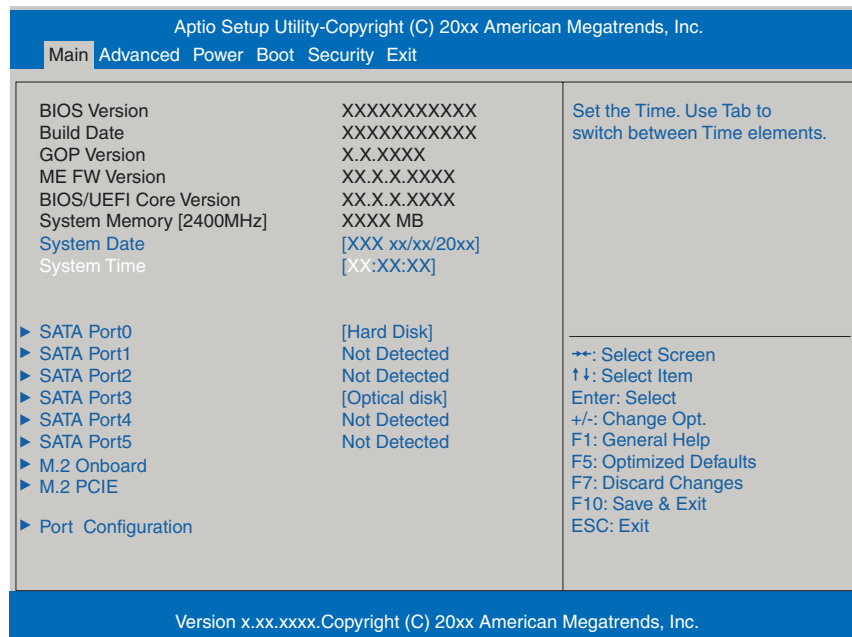
本機を再起動する前に、キーボードの **Delete** の位置を確認してください。2 では、すばやく **Delete** を押す必要があります。

1 本機を再起動します。

2 再起動後、すぐに **Delete** を「トン、トン、トン・・・」と連続的に押します。

Windows が起動してしまった場合は、再起動して 2 をもう一度実行してください。

「UEFI Setup ユーティリティ」が起動して「Main」メニュー画面が表示されます。



< UEFI Setup ユーティリティ画面 (イメージ) >



参考

Boot デバイス選択画面の表示方法

リカバリーメディア（オプション）などから起動するために、Boot デバイス選択画面を表示する場合は、本機起動時に **F11** を連続的に押します。

仕様が前回と異なるとき

本機の状態が、前回使用していたときと異なる場合は、本機の電源を入れたときに、次のメッセージが表示されることがあります。


CMOS Checksum Bad
CMOS Date/Time Not Set
Press F1 to Run SETUP
Press F2 to load default values and continue

このメッセージが表示されたら **[F1]** を押して UEFI Setup ユーティリティーを起動します。通常は、そのまま「Save Changes and Reset」を実行して UEFI Setup ユーティリティーを終了します。

 p.115 「UEFI Setup ユーティリティーの終了」

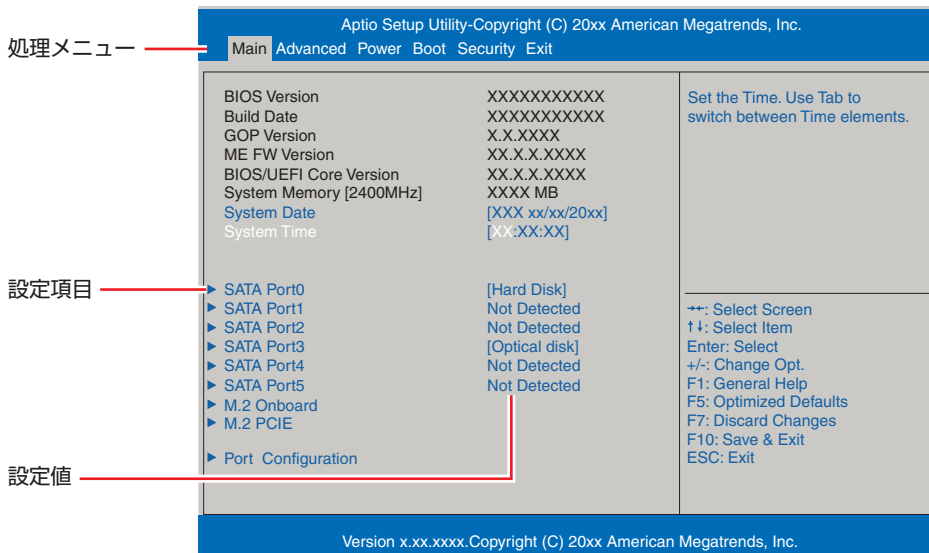
UEFI Setupユーティリティーの操作

「UEFI Setup ユーティリティー」の操作は、キーボードで行います。

ここで説明している画面は、イメージです。実際の設定項目とは異なります。各メニュー画面と設定項目の説明は、 p.123 「UEFI Setup ユーティリティーの設定項目」をご覧ください。

画面の構成

UEFI Setup ユーティリティーを起動すると次の画面が表示されます。この画面で設定値を変更することができます。



<メニュー画面>

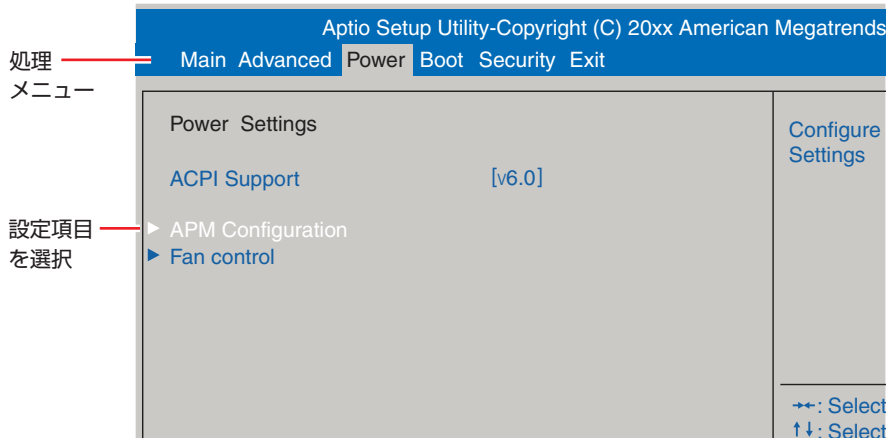
操作方法

UEFI Setup ユーティリティの操作方法是次のとおりです。

- 1 変更したい設定項目のあるメニューを、処理メニューから選択し、設定項目を選択します。

→ ← でメニュー間を移動します。

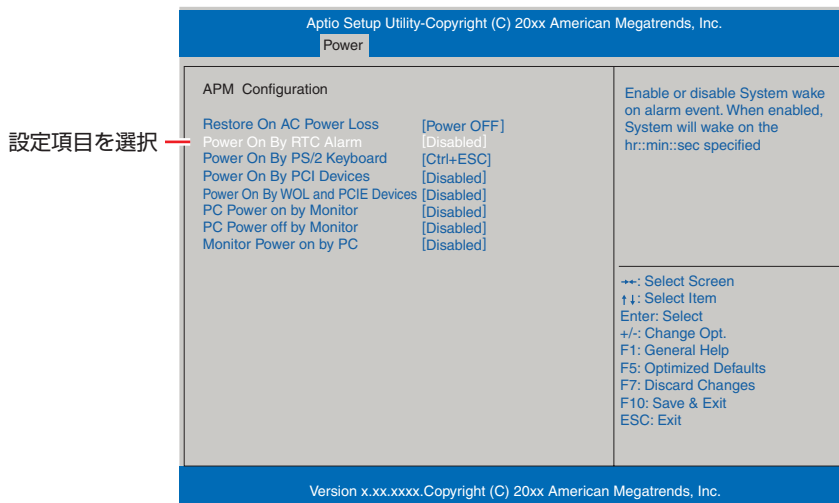
↑ ↓ で設定値を変更したい項目まで移動します。



<メニュー画面>

▶ のある項目の場合

▶ のある項目の場合、← を押すとサブメニュー画面が表示されます。↑ ↓ で設定値を変更したい項目まで移動します。



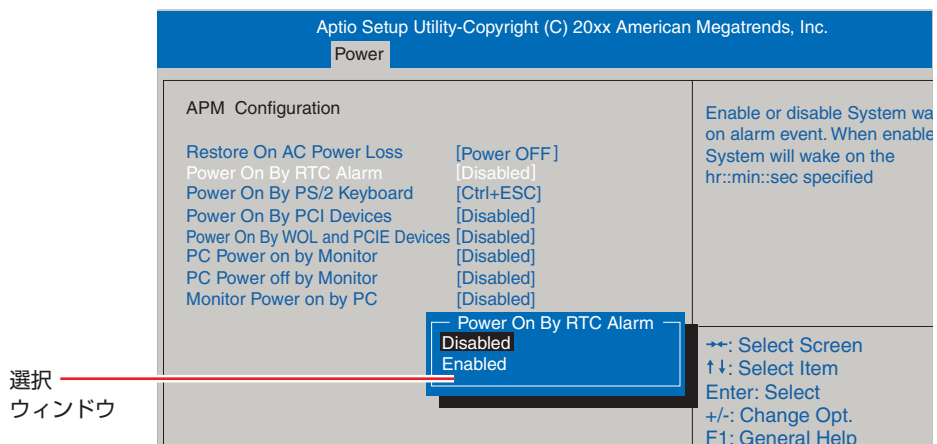
<サブメニュー画面>

サブメニュー画面から戻るには [Esc] を押します。



2 設定値を変更します。

← を押して選択ウィンドウを表示し、↑ ↓ で値を選択し ← で決定します。



キー操作

UEFI の画面を操作するときは、次のキーを使用します。

キー	操作できる内容
Esc	<ul style="list-style-type: none">変更した内容を破棄し、終了します。サブメニュー画面からメニュー画面に戻ります。
↑, ↓	設定を変更する項目を選択します。
←, →	処理メニューを選択します。
-, +	項目の値を変更します。
↵	<ul style="list-style-type: none">メニュー画面中の ▶ のある項目で押すとサブメニュー画面を表示します。選択項目の選択ウィンドウを表示します。設定値を選択します。
F1	ヘルプを表示します。
F5	全設定項目の値を、UEFI の初期値に戻します。
F7	変更した設定値を前回保存した設定値に戻します。
F10	変更した設定値を保存して終了します。

UEFI Setupユーティリティの終了

「UEFI Setup ユーティリティ」を終了するには、次の2つの方法があります。

Save Changes and Reset (変更した内容を保存し終了する)

変更した設定値を保存して、UEFI Setup ユーティリティを終了します。

- 1 **F10** を押す、または「Exit」メニュー画面 - 「Save Changes and Reset」を選択すると、次のメッセージが表示されます。

Save configuration changes and exit setup?	
[Yes]	[No]

- 2 **[Yes]** を選択し、**↵** を押します。
「UEFI Setup ユーティリティ」が終了し、Windows が起動します。

Exit Discarding Changes (変更した内容を破棄し終了する)

変更した設定値を保存せずに、UEFI Setup ユーティリティを終了します。

- 1 **Esc** を押す、または「Exit」メニュー画面 - 「Exit Discarding Changes」を選択すると、次のメッセージが表示されます。

Discard changes and exit setup?	
[Yes]	[No]

- 2 **[Yes]** を選択し、**↵** を押します。
「UEFI Setup ユーティリティ」が終了し、Windows が起動します。

設定値を元に戻す

「UEFI Setup ユーティリティ」の設定を間違えてしまい、万一、本機の動作が不安定になってしまった場合などには、設定値を UEFI の初期値や前回保存した値に戻すことができます。

Load Setup Defaults (UEFI の初期値に戻す)

設定値を UEFI の初期値に戻す方法は、次のとおりです。

※「Security」メニュー画面の項目の設定値を UEFI の初期値に戻すことはできません。

※ 次の項目の設定値を UEFI の初期値に戻すことはできません。

- 「Main」メニュー画面 - 「Port Configuration」
- 「Main」メニュー画面 - 「M.2 Onboard」 - 「PCIe Storage remapping」
- 「Security」メニュー画面

1 **F5** を押す、または「Exit」メニュー画面 - 「Load Setup Defaults」を選択すると、次のメッセージが表示されます。

Load Setup Defaults?	
[Yes]	[No]

2 [Yes] を選択し、**↵** を押します。

これで設定値が「UEFI の初期値」に戻ります。

3 設定値を保存して、UEFI Setup ユーティリティを終了します。

 p.115 「Save Changes and Reset (変更した内容を保存し終了する)」

Load Setup Defaults 実行後の作業

次の場合は、Load Setup Defaults を実行したあとに、UEFI の設定値を設定しなおしてください。

シリアルコネクタが搭載されている場合

シリアルコネクタ（1 個目）を有効にするには次の項目を設定してください。

「Advanced」メニュー画面 - 「Onboard Devices Configuration」 - 「Serial Port1」:
「3F8/IRQ4」

シリアルコネクタ（2 個目）を有効にするには次の項目を設定してください。

「Advanced」メニュー画面 - 「Onboard Devices Configuration」 - 「Serial Port2」:
「2F8/IRQ3」

パラレルコネクタを装着している場合

パラレルコネクタの機能を有効にします。次の項目を設定してください。

「Advanced」メニュー画面 - 「Onboard Devices Configuration」 - 「Parallel Port」:
「378/IRQ7」

拡張ボードを装着している場合

ボードによっては、UEFI の設定値を変更する必要があります。ボードのマニュアルでご確認ください。

設定を行ったら、変更した内容を保存して終了します。

 p.115 「Save Changes and Reset (変更した内容を保存し終了する)」

Discard Changes (前回保存した設定値に戻す)

設定値を前回保存した値に戻す方法は、次のとおりです。

- 1 **F7** を押す、または「Exit」メニュー画面 - 「Discard Changes」を選択すると、次のメッセージが表示されます。

Discard Changes ?	
[Yes]	[No]

- 2 **[Yes]** を選択し、**↵** を押します。
これで設定値が「前回保存した値」に戻ります。

ユーザー設定値を保存する

「UEFI Setup ユーティリティ」の設定値を変更した場合、その状態を「ユーザー設定値」として保存しておくことができます。ユーザー設定値を保存しておく、と、「Load Setup Defaults」やリチウム電池の脱着を行って、設定値が「UEFI の初期値」になってしまった場合などに、「ユーザー設定値」に戻すことができます。

Save as User Define (ユーザー設定値を保存する)

設定値を「ユーザー設定値」として保存する方法は、次のとおりです。

- 1 UEFI Setup ユーティリティの設定値を変更します。
- 2 「Exit」メニュー画面 - 「Save as User Define」を選択すると、次のメッセージが表示されます。

Save User Define?	
[Yes]	[No]

- 3 **[Yes]** を選択し、**↵** を押します。
これで設定値が保存されます。


Restore User Defaults (ユーザーの初期設定値に戻す)

設定値を「ユーザー設定値」に戻す方法は、次のとおりです。

※「Save as User Define」で設定値を保存後、実行可能になります。

- 1 「Exit」メニュー画面 - 「Restore User Defaults」を選択すると、次のメッセージが表示されます。

Load Setup User Define?	
[Yes]	[No]

- 2 [Yes] を選択し、 を押します。
これで設定値が「ユーザー設定値」に戻ります。

パスワードを設定する


「Security」メニュー画面でパスワードを設定すると、UEFI や Windows の起動時にパスワードを要求されるようになります。

パスワードの設定は、次のような場合に行います。

- 本機を使用するユーザーを制限したいとき
- パスワードを設定しないと使用できない機能を使いたいとき
(HDD/SSD アクセス制限など)

パスワードの種類

パスワードには次の 2 種類があります。

- Supervisor Password (管理者パスワード)
コンピューターの管理者用のパスワードです。管理者パスワードで UEFI にログオンした場合は、すべての項目の閲覧と変更が可能です。
- User Password (ユーザーパスワード)
一般ユーザー用のパスワードです。ユーザーパスワードで UEFI にログオンした場合は、項目の閲覧や変更が制限されます (権限は、設定変更することができます)。
 p.120 「ユーザーパスワードの権限設定」

パスワードの設定方法

パスワードの設定方法を説明します。




設定したパスワードは、絶対に忘れないようにしてください。パスワードを忘れると、UEFI の設定変更や、設定によっては Windows の起動ができなくなります。

管理者パスワードの設定

管理者パスワードの設定方法は、次のとおりです。

管理者パスワードを設定すると、ユーザーパスワードや HDD/SSD アクセス制限などが設定できるようになります。


- 1 「Security」メニュー画面 - 「Set Supervisor Password」を選択して  を押すと、次のメッセージが表示されます。

Create New Password

- 2 パスワードを入力し、 を押します。

「*」が表示されない文字は、パスワードとして使用できません。パスワードとして使用できるのは英数字だけです。アルファベットの大文字と小文字は区別されません。パスワードは 8 文字まで入力可能です。

パスワード入力時は、キーボードの入力モードに注意してください。たとえば、数値キー入力モードでパスワードを設定し、起動時に数値キー入力モードではない状態でパスワードを入力するとエラーになります。

- 3 続いて次のメッセージが表示されます。確認のためにもう一度同じパスワードを入力し、 を押します。

Confirm New Password

同じパスワードを入力しないと、「Invalid Password」というメッセージが表示されます。

[Ok] が選択された状態で  を押すと、UEFI のメニュー画面に戻ります。この場合、**1** からやりなおしてください。

- 4 次のメッセージが表示されたら、[Ok] が選択された状態で  を押します。


Password Installed
[Ok]

これでパスワードの設定は完了です。


「Supervisor Password」項目の値が「Installed」に変わります。

パスワード入力タイミングの設定

UEFI Setup ユーティリティ起動時や、Windows 起動時など、どのタイミングでパスワードを要求するかを設定します。


 p.130 「Security メニュー画面」 - 「Password Check」

ユーザーパスワードの設定

ユーザーパスワードは、 p.119 「管理者パスワードの設定」 - **1** で「Set User Password」を選択し、管理者パスワードと同様の手順で設定します。

ユーザーパスワードの権限設定

ユーザーパスワードを設定した場合は、ユーザーパスワードで UEFI にログオンしたときの権限（項目の閲覧や変更に関する制限）を設定します。


 p.130 「Security メニュー画面」 - 「User Access Level」

パスワードの削除方法

パスワードの削除方法は、次のとおりです。

管理者パスワードを削除する場合は、管理者パスワードで UEFI にログオンしてください。


※ HDD/SSD アクセス制限やユーザーパスワードを設定している場合、管理者パスワードを削除すると、自動的に HDD/SSD アクセス制限やユーザーパスワードも削除（解除）されます。

- 1** 「Security」メニュー画面 - 「Set Supervisor Password」を選択して  を押すと、次のメッセージが表示されます。

— Create New Password —

- 2** 何も入力せずに  を押すと、次のメッセージが表示されます。

— WARNING —	
Clear Old Password. Continue?	
[Yes]	[No]

- 3** [Yes] が選択された状態で  を押します。

- 4** 次のメッセージが表示されたら、[OK] が選択された状態で  を押します。

Password Uninstalled
[OK]

「Supervisor Password」の表示が「Not Installed」に変わります。

これで管理者パスワードが削除されました。

ユーザーパスワードや HDD/SSD アクセス制限を設定している場合は、「User Password」項目の表示が「Not Installed」に変わり、再起動後に「Hard Disk Protection」項目は [Disabled] になります。

HDD/SSDアクセス制限

HDD/SSD アクセス制限を設定すると、次の状態になります。

- UEFI や Windows 起動時、休止状態からの復帰時にパスワードを要求される
- HDD/SSD をほかのコンピューターに接続した場合、認識されなくなる

HDD/SSD への無断アクセスや、万が一 HDD/SSD が盗難にあった場合の情報流出を防ぎたいときは、HDD/SSD アクセス制限を設定します。

HDD/SSD アクセス制限の設定 / 解除方法

HDD/SSD アクセス制限の設定 / 解除方法を説明します。

！ 制限

- パスワードを忘れてしまうと、アクセス制限を設定した HDD/SSD は使用できなくなります。登録したパスワードは絶対に忘れないようにしてください。
- HDD/SSD を増設・交換する際は、HDD/SSD へのアクセス制限を解除した状態で行ってください。


設定方法

HDD/SSD アクセス制限の設定方法は次のとおりです。

1 本機の電源を切ります。

一度電源を切らないと、HDD/SSD アクセス制限は設定できません。
必ず電源を切ってから設定を行ってください。

Windows を終了するときは、必ず次の方法で行ってください。通常の「シャットダウン」で終了すると、機器が認識されなくなる場合があります。

- 1 [スタート] -  (電源) で **[Shift]** を押しながら「再起動」をクリックします。
- 2 表示されたメニューで「PC の電源を切る」を選択します。
Windows が終了します。

2 本機の電源を入れ、「UEFI Setup ユーティリティ」を起動します。

3 管理者パスワードを設定します。

 p.118 「パスワードの設定方法」

4 「Security」メニュー画面 - 「Hard Disk Protection」を「Enabled」に設定します。

 p.130 「Security メニュー画面」

5 UEFI Setup ユーティリティを終了します。

6 Windows が起動したら、本機の電源を切ります。

最後に電源を切らないと、設定が有効になりません。
Windows を終了するときは、必ず **1** の方法で行ってください。


解除方法

HDD/SSD アクセス制限の解除方法は次のとおりです。

1 本機の電源を切ります。

一度電源を切らないと、HDD/SSD アクセス制限は設定できません。
必ず電源を切ってから設定を行ってください。

Windows を終了するときは、必ず次の方法で行ってください。通常の「シャットダウン」で終了すると、機器が認識されなくなる場合があります。

① [スタート] -  (電源) で **[Shift]** を押しながら「再起動」をクリックします。

② 表示されたメニューで「PC の電源を切る」を選択します。

Windows が終了します。

2 本機の電源を入れ、「UEFI Setup ユーティリティ」を起動します。

3 「Security」メニュー画面 - 「Hard Disk Protection」を「Disabled」に設定します。

 p.130 「Security メニュー画面」

4 UEFI Setup ユーティリティを終了します。

5 Windows が起動したら、本機の電源を切ります。

最後に電源を切らないと、設定が有効になりません。

Windows を終了するときは、必ず **1** の方法で行ってください。


UEFI Setup ユーティリティの設定項目

ここでは、「UEFI Setup ユーティリティ」で設定できる項目と、設定方法などについて説明します。UEFI Setup ユーティリティには、次の6つのメニューがあります。

- Main メニュー画面
日時やドライブの設定を行います。
- Advanced メニュー画面
CPU やマザーボード上のデバイスの設定を行います。
- Power メニュー画面
省電力機能や起動に関する設定を行います。
- Boot メニュー画面
システムの起動 (Boot) に関する設定を行います。
- Security メニュー画面
セキュリティに関する設定を行います。
- Exit メニュー画面
UEFI Setup ユーティリティを終了したり、UEFI の設定値を初期値に戻したりします。

Mainメニュー画面

「Main」メニュー画面では、日時やドライブの設定を行います。設定項目は、次のとおりです。

 は初期値
*は項目表示のみ

* BIOS Version	UEFI のバージョン
* Build date	UEFI のバージョンの制定日
* GOP Version	GOP のバージョン
* ME FW Version	ME ファームウェアのバージョン
* BIOS/UEFI Core Version	UEFI のベースコードのコアバージョン
* System Memory	本機に搭載されているメモリー容量
System Date	日付を設定します。(曜日 月 / 日 / 年)
System Time	時刻を設定します。(時間 : 分 : 秒)

SATA Port0 ~ 5	本機に搭載されているドライブの設定をします。 ※表示される項目は、ドライブにより異なります。
* DEVICE	ドライブの種類
* Model name	ドライブの型番
* SIZE	HDD/SSD の容量
* F/W	ファームウェアのバージョン
* DMA Mode	ドライブの DMA 転送モード
* SMART Monitoring	S.M.A.R.T (Self Monitoring Analysis and Reporting Technology) の状態
Type	ドライブを使用するかどうかを設定します。 Auto : 使用します。 Not Installed : 使用しません。
SMART Monitoring	初期値 [Disabled] のままで使用します。
M.2 Onboard ※マザーボードの M.2 スロットに M.2 SSD を装着している場合	本機のマザーボードに搭載されている M.2 SSD の設定をします。
* Model name	M.2 SSD の型番
* Size	M.2 SSD の容量
* F/W	ファームウェアのバージョン
Type	M.2 SSD を使用するかどうかを設定します。 Auto : 使用します。 Not Installed : 使用しません。
PCIe Storage remapping	[Not RST Controlled] のままで使用します。
M.2 Onboard ※マザーボードの M.2 スロットに インテル Optane メモリーを装 着している場合	本機のマザーボードに搭載されているインテル Optane メモリーの状態を表します。
Type	インテル Optane メモリーを使用するかどうかを設定します。 Auto : 使用します。 Not Installed : 使用しません。
RST PCIe Storage remapping	[RST Controlled] のままで使用します。
M.2 PCIE	本機の拡張スロットに搭載されている M.2 SSD の設定をします。
* Model name	M.2 SSD の型番
* Size	M.2 SSD の容量
* F/W	ファームウェアのバージョン
Type	M.2 SSD を使用するかどうかを設定します。 Auto : 使用します。 Not Installed : 使用しません。
Port Configuration	HDD/SSD のモードを設定します。
Configure Port As	[RAID] のままで使用します。
RAID Setup Menu	[Disabled] のままで使用します。



Advancedメニュー画面

「Advanced」メニュー画面では、CPU やマザーボード上のデバイスの設定を行います。
設定項目は、次のとおりです。

■ は初期値
* は項目表示のみ

CPU Configuration	本機に搭載されている CPU の設定をします。 ※表示される項目は、CPU により異なります。
* Vendor	CPU のメーカー
* CPU name	CPU の型番
* Processor Speed	CPU の周波数
* Cache L1	CPU の L1 キャッシュ容量
* Cache L2	CPU の L2 キャッシュ容量
* Cache L3	CPU の L3 キャッシュ容量
* CPU ID	CPU ID
* Ratio Status	CPU クロックの設定値
* Ratio Actual Value	ベースクロックに対する倍率
Hyper Threading Technology ※機能を持つ CPU 搭載時のみ表示されます。	ハイパースレッディング機能の有効 / 無効を設定します。 Disabled: 無効にします。 Enabled: 有効にします。
Intel Virtualization Technology (VT-X) ※機能を持つ CPU 搭載時のみ表示されます。	Intel Virtualization Technology (VT-X) の有効 / 無効を設定します。 Disabled: 無効にします。 Enabled: 有効にします。
Intel Virtualization Technology (VT-D) ※機能を持つ CPU 搭載時のみ表示されます。	Intel Virtualization Technology (VT-D) の有効 / 無効を設定します。 Disabled: 無効にします。 Enabled: 有効にします。
Intel Speed Shift Technology	Intel Speed Shift Technology の有効 / 無効を設定します。 Enabled: 有効にします。 Disabled: 無効にします。
EIST	省電力機能 EIST (Enhanced Intel Speedstep Technology) の有効 / 無効を設定します。 Disabled: 無効にします。 Enabled: 有効にします。
Turbo Boost Technology ※機能を持つ CPU 搭載時のみ表示されます。	ターボブースト機能の有効 / 無効を設定します。 Disabled: 無効にします。 Enabled: 有効にします。

Onboard Devices Configuration	マザーボード上のデバイスの設定をします。
Graphics	初期値 [Auto] のままで使用します。
Onboard Audio	マザーボード上のサウンド機能を使用するかどうかを設定します。 Disabled : 使用しません。 Enabled : 使用します。
Onboard LAN	マザーボード上のネットワーク機能を使用するかどうかを設定します。 Enabled : 使用します。 Disabled : 使用しません。
UEFI IPv4 PXE	リモートブート機能の有効 / 無効を設定します。 Disabled : 無効にします。 Enabled : 有効にします。
UEFI IPv6 PXE	リモートブート機能の有効 / 無効を設定します。 Disabled : 無効にします。 Enabled : 有効にします。
Serial Port 1	シリアルポート 1 のアドレスと IRQ 信号を設定します。 Disabled: シリアルポートを使用しません。 3F8/IRQ4, 2F8/IRQ3, 3E8/IRQ4, 2E8/IRQ3
Serial Port 2	シリアルポート 2 のアドレスと IRQ 信号を設定します。 Disabled: シリアルポートを使用しません。 3F8/IRQ4, 2F8/IRQ3, 3E8/IRQ4, 2E8/IRQ3
Parallel Port	パラレルポートのアドレスと IRQ 信号を設定します。 Disabled: パラレルポートを使用しません。 378/IRQ7, 278/IRQ5, 3BC/IRQ7
Parallel Port Mode ※「Parallel Port」を使用する設定にすると表示されます。	パラレルポートの動作モードを設定します。 Bi-Directional : EPP+ECP モードまたは双方向モードに設定します。 EPP : EPP モードに設定します。 ECP : ECP モードに設定します。
ECP Mode DMA Channel ※「Parallel Port Mode」を [ECP] に設定すると表示されます。	初期値 [DMA3] のままで使用します。




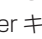
USB Configuration	USB コントローラーの設定をします。
USB Function	マザーボード上の USB 機能を使用するかどうかを設定します。 Enabled : 使用します。 Disabled: 使用しません。
USB settings for each port	USB コネクタやマルチカードリーダーの機能を使用するかどうかを設定します。
<Front> USB3.0 Port 1 USB3.0 Port 2 USB2.0 Port 1 <Rear> USB3.0 Port 1 USB3.0 Port 2 USB2.0 Port 1 USB2.0 Port 2 USB3.1 Port 1 USB3.1 Port 2 <Optional USB3.0> Port 1 Port 2 * ¹	コネクタの機能を使用するかどうかをコネクタごとに設定します。 USB コネクタの位置は  p.45 「USB コネクタの機能を無効にする」 で確認してください。 Disabled: 無効にします。 Enabled : 有効にします。
Legacy USB Support	初期値 [Enabled] のままで使用します。
Multi Card Reader Function * ¹	マルチカードリーダー (オプション) を使用するかどうかを設定します。 Disabled: 無効にします。 Enabled : 有効にします。
* USB Mass Storage Device Config	マルチカードリーダー (オプション) にメモリーカードをセットすると、メモリーカードの情報が表示されます。
Intel(R) Rapid Storage Technology	RAID やインテル Optane メモリーの状態が表示されます。 RAID の設定については  p.33 「RAID 機能」をご覧ください。 インテル Optane メモリーは、マニュアルで指示がない限りは、設定を変更せずにそのままお使いください。設定を変更すると、システム用 HDD のデータが消去される場合があります。

*¹ <Optional USB3.0> の「Port 2」と、「Multi Card Reader Function」の設定値は連動しています。

Powerメニュー画面

「Power」メニュー画面では、省電力機能や起動に関する設定を行います。
設定項目は、次のとおりです。

■ は初期値
* は項目表示のみ

ACPI Support	[V6.0] のままで使用します。
APM Configuration	本機の起動に関する設定をします。
Restore On AC Power Loss	電源スイッチを押さずに、電源供給時に起動するかどうかを設定します。 分電盤などによる複数のコンピューターの同時起動を行うと、コンピューターの動作に悪影響を及ぼす可能性がありますのでご注意ください。 Power OFF：電源が供給されても、電源スイッチを押さない限り起動しません。 Power ON：電源オフ時に、電源スイッチを押さなくても、電源が供給されるとコンピューターが起動します。 Last State：コンピューターの動作中に、雷などの影響で突然電源が切断されたあとに電源が再び供給されると、電源スイッチを押さなくてもコンピューターが起動します。コンピューターを正常終了させた状態では、電源が供給されてもコンピューターは起動しません。
Power On By RTC Alarm	コンピューターを指定した時間に起動させる設定をします。 Disabled：設定しません。 Enabled：設定します。 ※この機能を使用する場合は、Windows の高速スタートアップを無効にしてください。  p.57 「シャットダウン設定」
RTC Alarm Date/Hour/Minute/Second ※「Power On By RTC Alarm」を [Enabled] に設定すると表示されます。	起動する日時を設定します。 起動日を毎日になりたい場合は、「RTC Alarm Date」を「0」に設定します。
Power On By PS/2 Keyboard	PS/2 キーボードを使用している場合に、起動 / 復帰をキーボードで行えるようにするかどうかを設定します。 Disabled：設定しません。 Ctrl + ESC：  +  を使用します。 Power Key：106 PS/2 コンパクトキーボード（ホットキー付）の場合、Power キー（  ）を使用します。
Power On By PCI Devices	電源切断時、PCI のネットワークボードから起動するかどうかを設定します。この機能は、Windows を正常に終了した状態でのみ使用可能です。 Disabled：設定しません。 Enabled：設定します。
Power On By WOL and PCIE Devices	電源切断時、マザーボード上のネットワーク（PCI Express 接続）から起動するかどうかを設定します。この機能は、Windows を正常に終了した状態でのみ使用可能です。 Disabled：設定しません。 Enabled：設定します。
PC Power on by Monitor	ディスプレイの電源オンでコンピューターの電源をオンできるように設定します。 Enabled：設定します。 Disabled：設定しません。
PC Power off by Monitor	ディスプレイの電源オフでコンピューターの電源をオフできるように設定します。 Enabled：設定します。 Disabled：設定しません。

Monitor Power on by PC	コンピューターの電源オンでディスプレイの電源をオンできるように設定します。 Enabled : 設定します。 Disabled: 設定しません。
Fan control	ファンの制御をします。
*CPU Fan Speed	CPU ファンの回転数が表示されます。
CPU Fan Ratio	CPU ファンの回転率を設定します。初期値は [25%] です。

Bootメニュー画面


「Boot」メニュー画面では、システムの起動（Boot）に関する設定を行います。
設定項目は、次のとおりです。

■ は初期値
*は項目表示のみ

Boot Setting Configuration	コンピューター起動時の設定をします。
Full Screen Logo	コンピューター起動時にロゴを表示するかどうかを設定します。 Epson logo : EPSON ロゴを表示します。 AMI post : POST 画面を表示します。 Disabled : 表示しません。 ※接続しているディスプレイによっては、「Epson logo」または「AMI post」に設定しても何も表示されない場合があります。
Boot up Num-Lock	DOS 起動時の NumLock の状態を設定します。 Enabled : NumLock が押された状態にします。 Disabled : NumLock が押されていない状態にします。
* UEFI boot	[Enabled] と表示されています。
Beep Sound	コンピューター正常起動時に「ピッ」という音を鳴らすかどうかを設定します。 Disabled: 音を鳴らしません。 Enabled : 音を鳴らします。 ※どちらに設定しても、エラー発生時にはエラー音が鳴ります。
Boot Option Priority	UEFI でのドライブの起動順番を設定します。
Boot Option #1	1 番目に起動するドライブを設定します。 初期値 : 光ディスクドライブ
Boot Option #2	2 番目に起動するドライブを設定します。 初期値 : マルチカードリーダー (オプション)、USB 記憶装置
Boot Option #3	3 番目に起動するドライブを設定します。 初期値 : HDD/SSD
Boot Option #4	4 番目に起動するドライブを設定します。 初期値 : USB HDD
Boot Option #5	5 番目に起動するドライブを設定します。 初期値 : ネットワーク
UEFI CD/DVD ROM Drive Priorities	UEFI での光ディスクドライブの起動順番が表示されます。
Boot Option #1 ...	UEFI での光ディスクドライブの起動順番
UEFI Removable Device Priorities	UEFI でのマルチカードリーダー (オプション) や USB 記憶装置の起動順番が表示されます。
Boot Option #1 ...	UEFI でのマルチカードリーダー (オプション) や USB 記憶装置の起動順番

UEFI Hard Drive Priorities	UEFI での HDD/SSD の起動順番が表示されます。
Boot Option #1 ...	UEFI での HDD/SSD の起動順番
UEFI USB Hard Drive Priorities	UEFI での USB HDD の起動順番が表示されます。
Boot Option #1 ...	UEFI での USB HDD の起動順番
UEFI Network Device BBS Priorities ※リモートブート機能を有効に設定すると表示されます。	UEFI でのネットワーク起動順番を設定します。
Boot Option #1 ...	UEFI でのネットワーク起動順番

Securityメニュー画面

「Security」メニュー画面では、セキュリティーに関する設定を行います。
 パスワードの設定方法は、 p.118 「パスワードの設定方法」をご覧ください。
 設定項目は、次のとおりです。

 は初期値
 *は項目表示のみ

Security Settings	セキュリティーに関する設定をします。
Supervisor Password/ User Password	Supervisor Password (管理者パスワード) と User Password (ユーザーパスワード) が設定されているかどうかが表示されます。 Installed : パスワードが設定されています。 Not Installed : パスワードが設定されていません。
Set Supervisor Password	管理者パスワードの設定や変更を行います。
User Access Level ※管理者パスワードを設定 すると表示されます。	「User Password」(ユーザーパスワード) で「UEFI Setup ユーティリティー」にアクセスするときのアクセス制限レベルを設定します。 No Access : ユーザーパスワード使用者は「UEFI Setup ユーティリティー」を起動することができません。 VIEW ONLY : ユーザーパスワード使用者は「UEFI Setup ユーティリティー」を閲覧できますが、設定項目の変更はできません。 LIMITED : 「UEFI Setup ユーティリティー」を閲覧できるほかに、ユーザーパスワードなど一部の設定項目を変更できます。 Full Access : ユーザーパスワード使用者に管理者と同一の権利を許可します。「UEFI Setup ユーティリティー」のすべての項目を設定したり閲覧したりすることができます。ただし、管理者パスワードの変更はできません。
Set User Password ※管理者パスワードを設定 すると表示されます。	ユーザーパスワードの設定や変更を行います。
Password Check ※管理者パスワードを設定 すると表示されます。	管理者パスワード、ユーザーパスワードを設定している場合に、パスワード入力を要求するタイミングを設定します。 Setup : 「UEFI Setup ユーティリティー」起動時にパスワード入力を要求します。 Always : 「UEFI Setup ユーティリティー」起動時、システム起動時、休止状態から復帰時にパスワード入力を要求します。

TPM Function	セキュリティーデバイス（インテル PTT）の設定をします。
Security Device Support	セキュリティーデバイス（インテル PTT）を使用するかどうかを設定します。 Disabled：使用しません。 Enabled：使用します。
Clear Trusted Platform Module ※「Security Device Support」を [Disabled] に設定すると表示されません。	セキュリティーデバイス（インテル PTT）に保存されている情報を初期化します。本機で初めてセキュリティーデバイス（インテル PTT）を使用する際は、初期化を行ってください。 値を [OK] に設定し、UEFI Setup ユーティリティを終了すると、情報が初期化されます。 ※初期化を行うと、それまでに暗号化されたデータを使用できなくなります。セキュリティーデバイス（インテル PTT）使用後に初期化を行う場合は、お客様の責任において十分に注意して行ってください。
Hard Disk Protection ※管理者パスワードを設定すると設定可能になります。	HDD/SSD へのアクセス制限の有効 / 無効を設定します。アクセス制限を有効に設定した HDD/SSD は、ほかのコンピューターに接続しても認識されなくなります。 有効に設定すると、UEFI、システムへのアクセスが制限され、UEFI 起動時とシステム起動時、休止状態からの復帰時にパスワード入力を要求します。 Enabled：HDD/SSD へのアクセスを制限します。 Disabled：HDD/SSD へのアクセスを制限しません。 ※HDD/SSD アクセス制限を設定 / 解除する場合は、必ず本機の電源を一度切ってから行ってください。また、設定 / 解除後にも本機の電源を切ってください。
Secure Boot Management	セキュアブートの設定をします。
* System Mode State	システムモードの状態が表示されます。 User：セキュアブートのキーが適用されています。 Setup：セキュアブートのキーが適用されていません。
* Secure Boot State	セキュアブートの状態が表示されます。 Active：セキュアブートが有効になっています。 Not Active：セキュアブートが無効になっています。
Secure Boot	セキュアブートの設定をします。 [Enabled] のままで使用します。
Secure Boot Mode	セキュアブートのモード設定をします。 Standard：標準モードです。 Custom：詳細設定が可能なモードです。 ※設定は PC 管理者の指示に従って行ってください。指示がない場合は設定を変更せずにそのままお使いください。
Provision Factory Default Keys	[Disabled] に設定すると、セキュアブートのキー管理項目が表示されます。 ※「Secure Boot Mode」を [Custom] に設定すると表示されます。
Manage All Factory Keys	セキュアブートのキーを管理します。 ※「Secure Boot Mode」を [Custom] に設定し、「Provision Factory Default Keys」を [Disabled] に設定すると表示されます。
Install Default Secure Boot keys	セキュアブートのキーを適用します。 ※適用を実行して UEFI を再起動すると、「System Mode State」項目は [User] に設定されます。
Clear Secure Boot keys	セキュアブートのキーの適用を解除します。 ※適用の解除を実行して UEFI を再起動すると、「System Mode State」項目は [Setup] に設定されます。

Exitメニュー画面

「Exit」メニュー画面では、UEFI Setup ユーティリティを終了したり、UEFI の設定値を初期値に戻したりします。

設定項目は、次のとおりです。

Save Changes and Reset	変更した内容（設定値）を保存してから、UEFI Setup ユーティリティを終了します。
Exit Discarding Changes	変更した内容（設定値）を保存せずに、UEFI Setup ユーティリティを終了します。
Discard Changes	UEFI Setup ユーティリティを終了させずに、変更した設定値を前回保存した設定値に戻します。
Load Setup Defaults	UEFI Setup ユーティリティの設定値を、UEFI の初期値に戻します。 ※ 次の項目の設定値を UEFI の初期値に戻すことはできません。 <ul style="list-style-type: none">• 「Main」メニュー画面 - 「Port Configuration」• 「Main」メニュー画面 - 「M.2 Onboard」 - 「PCIe Storage remapping」• 「Security」メニュー画面
Save as User Define	UEFI の設定値をユーザー設定値として保存します。
Restore User Defaults ※「Save as User Define」 で設定値を保存後、実行可能になります。	設定値をユーザー設定値に戻します。

4

困ったときは

困ったときの確認事項や対処方法などについて説明します。

トラブルが発生したら.....	134
起動・画面表示できないときは.....	136
トラブル時に効果的な対処方法.....	142
再インストール（PCを初期状態に戻す）.....	153

トラブルが発生したら

困ったとき、トラブルが発生したときは、次のように対処方法を探してください。

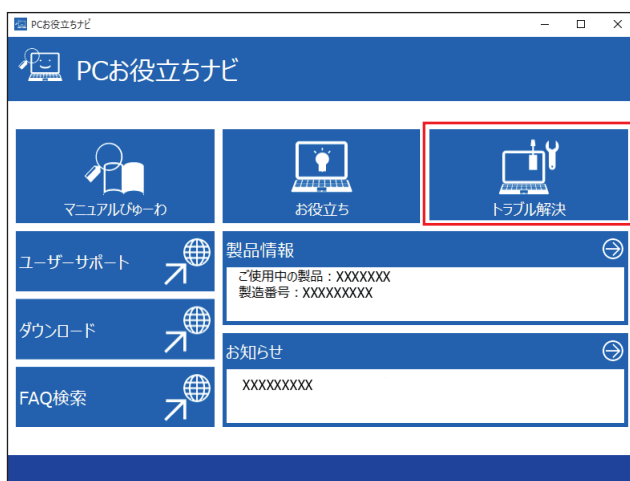
起動・画面表示できる場合

起動・画面表示できる場合は、次の場所に対処方法を探してください。

PC お役立ちナビ


コンピューターを起動、画面表示できる場合は、「PC お役立ちナビ」の「トラブル解決」で、対処方法の確認ができます。

【スタート】－【PC お役立ちナビ】



Windows のトラブルシューティングツール


Windows 10 にはトラブルシューティングツールを集めたコーナーが用意されています。

[スタート] -  (設定) - 「更新とセキュリティ」 - 「トラブルシューティング」



トラブルシューティングツールの一覧が表示されたら、トラブルに応じたツールをクリックして、トラブルシューティングを行ってみてください。


起動・画面表示できない場合

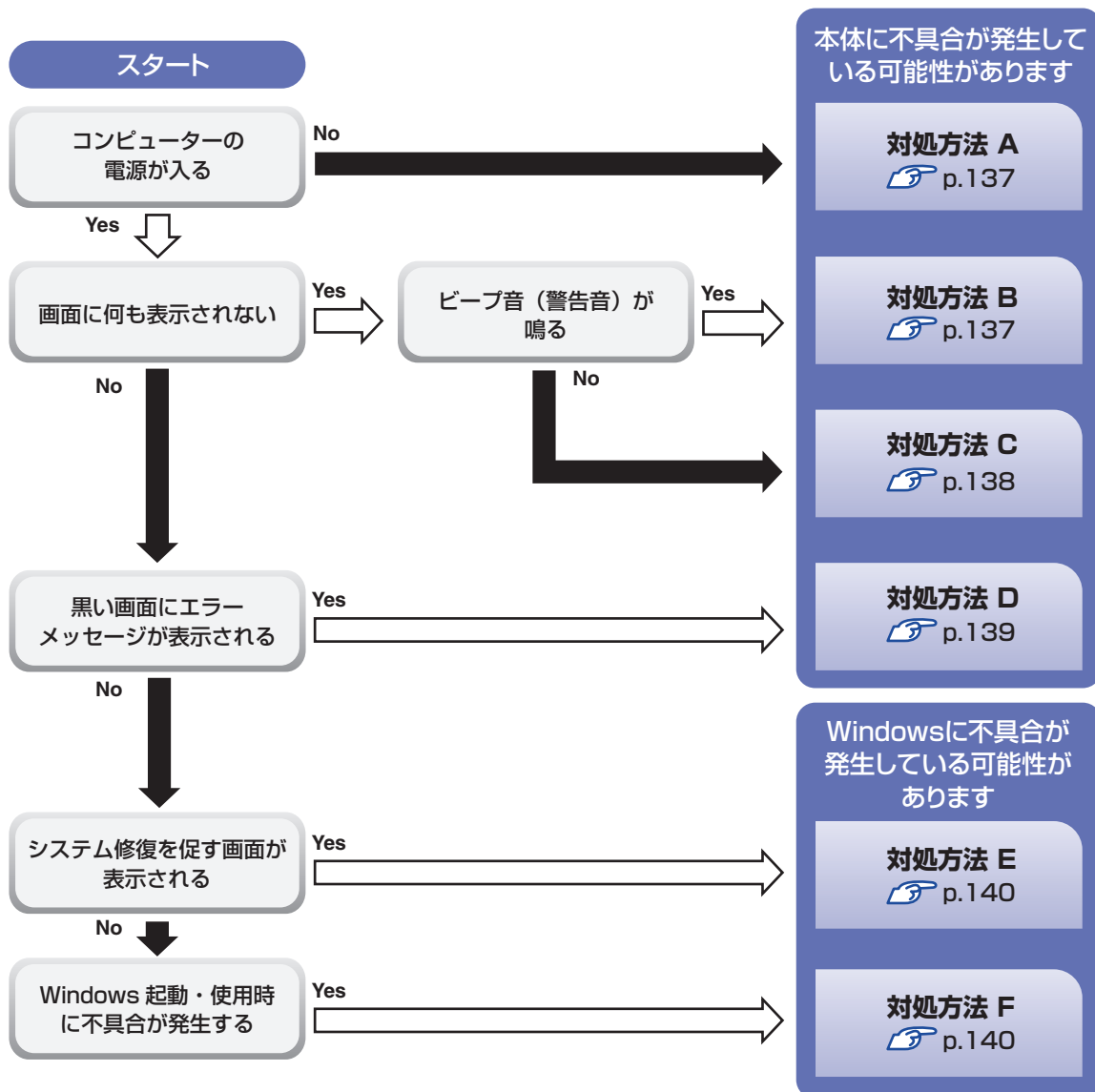
コンピューターを起動、画面表示できない場合は、 p.136 「起動・画面表示できないときは」をご覧ください。

起動・画面表示できないときは

コンピューターを起動、画面表示できない場合は、診断を行い、各診断結果に応じた対処を行ってください。

診断をする

次の診断を行ってください。対処方法が決まったら、 p.137 「対処をする」へ進んでください。



対処をする

コンピューターを起動、画面表示できないときの対処方法は、次のとおりです。
対処を行っても不具合が解消しない場合は、[別紙](#)『サポート・サービスのご案内』をご覧ください。
サポート窓口までお問い合わせください。

対処方法 A

次の対処を順番に行ってみてください。

- 1 コンピューター本体の電源を入れなおす**
電源を入れなおす場合は、20 秒程度の間隔を空けてから電源を入れてください。20 秒以内に電源を入れなおすと、電源が異常と判断され、システムが正常に起動しなくなる場合があります。
- 2 コンピューター本体の電源コードを接続しなおす**
電源に問題がある可能性があります。コンピューター本体とディスプレイの電源を切ってから、コンピューター本体の電源コードを外して 1 分程放置し、ディスプレイ、コンピューター本体の順に電源を入れ、問題が解決されるかどうか確認してください。
- 3 壁のコンセントに直接接続する**
電源タップなどにコンピューターの電源コードを接続している場合は、電源タップなどを使用せず、壁にあるコンセントに直接コンピューターの電源コードを接続して、電源を入れてみてください。
- 4 消費電力の大きい機器を停止する**
大画面テレビやエアコンなど、消費電力の大きい機器を使用している場合、それらの機器の電源を切ってから、コンピューターの電源を入れてみてください。
- 5 周辺機器や増設した装置を取り外す**
本機をご購入後に、プリンターやスキャナーなどの周辺機器、メモリーなど、お客様ご自身で増設された装置がある場合は、装置を取り外した状態で電源を入れ、問題が解決されるかどうか確認してください。
- 6 CMOS RAM の初期化を行う**
CMOS RAM の不整合が原因で問題が発生している可能性があります。CMOS RAM の初期化を行って問題が解決されるかどうか確認してください。
[🔗](#) p.145 「リチウム電池の脱着（CMOS RAM の初期化）」

対処方法 B


次の対処を順番に行ってみてください。

- 1 コンピューター本体の電源コードを接続しなおす**
電源に問題がある可能性があります。コンピューター本体とディスプレイの電源を切ってから、コンピューター本体の電源コードを外して 1 分程放置し、ディスプレイ、コンピューター本体の順に電源を入れ、問題が解決されるかどうか確認してください。



2 メモリーを差しなおす

メモリーに不具合が発生している可能性があります。メモリーを抜き差しし、問題が解決されるかどうか確認してください。本機内部にホコリがたまっている場合は、除去してください。

 p.77「メモリーの取り付け・取り外し」

3 拡張ボード（グラフィックスボードなど）を差しなおす

拡張ボード（グラフィックスボードなど）を装着している場合は、ボードに不具合が発生している可能性があります。ボードを差しなおし、問題が解決されるかどうか確認してください。

4 CMOS RAM の初期化を行う

CMOS RAM の不整合が原因で問題が発生している可能性があります。CMOS RAM の初期化を行って問題が解決されるかどうか確認してください。

 p.145「リチウム電池の脱着（CMOS RAM の初期化）」

対処方法 C

次の対処を順番に行ってみてください。

1 ディスプレイの電源ランプを確認する

ディスプレイの取扱説明書をご覧になり、ディスプレイの電源ランプが通常動作時の状態になっているかどうか確認してください。

2 ディスプレイケーブルを接続しなおす

コンピューター本体とディスプレイの接続に問題がある可能性があります。コンピューター本体とディスプレイの電源を切ってから、ディスプレイケーブルを接続しなおし、ディスプレイ、コンピューター本体の順に電源を入れ、問題が解決するかどうか確認してください。

※ 拡張スロットにグラフィックスボードが装着されている場合、本機の HDMI、DVI-D または VGA コネクタにディスプレイを接続しても、画面表示されません。ディスプレイはグラフィックスボードのコネクタに接続してください。

3 ディスプレイの表示を切り替える

ディスプレイ側に表示の切り替え機能がある場合は、表示を切り替えてみてください。

4 別のディスプレイを接続する

ディスプレイとコンピューター、どちらの問題かを切り分けるため、別のディスプレイをお持ちの場合は、コンピューターを接続し、画面が表示されるか確認してください。

5 コンピューター本体の電源コードを接続しなおす

電源に問題がある可能性があります。コンピューター本体とディスプレイの電源を切ってから、コンピューター本体の電源コードを外して 1 分程放置し、ディスプレイ、コンピューター本体の順に電源を入れ、問題が解決されるかどうか確認してください。

6 周辺機器や増設した装置を取り外す

本機をご購入後に、プリンターやスキャナーなどの周辺機器、メモリーや拡張ボードなど、お客様ご自身で増設された装置がある場合は、装置を取り外した状態で電源を入れ、問題が解決されるかどうか確認してください。






7 CMOS RAM の初期化を行う

CMOS RAM の不整合が原因で問題が発生している可能性があります。CMOS RAM の初期化を行って問題が解決されるかどうか確認してください。

 p.145 「リチウム電池の脱着 (CMOS RAM の初期化)」

対処方法 D

まず、次の表をご覧くださいになり、エラーメッセージに応じた対処をしてください。

メッセージ	内容および対処法
Reboot and Select proper Boot device or Insert Boot Media in selected Boot device and press a key	<p>M.2 SSD 搭載時は、M.2 SSD がマザーボード上の M.2 スロットにしっかり差し込まれているか確認してください。  p.101 「M.2 SSD の交換」</p> <p>Windows がインストールされている HDD/SSD にケーブルが接続されているか確認してください。  p.94 「HDD/SSD の取り付け・取り外し」</p> <p>UEFI の設定が変更されている可能性があります。 UEFI Setup ユーティリティの「Security」メニュー画面 – 「Secure Boot」が [Enabled] に設定されていることを確認してください。  p.130 「Security メニュー画面」</p>
CPU FAN Error!	<p>CPU ファンが正常に動作していません。本機の電源を切り、20 秒以上待ってから電源を入れてください。また、CPU ファンのケーブルが CPU ファンコネクタに接続されているか確認してください。  p.107 「コンピューター内部のケーブル接続」</p>
CMOS Checksum Bad CMOS Date/Time Not Set Press F1 to Run SETUP Press F2 to load default values and continue	<p>[F1] を押すと、UEFI Setup ユーティリティが起動します。通常は、[F5] を押して UEFI を初期化し、[F10] を押して UEFI Setup ユーティリティを終了すると、Windows が起動します。起動の度にメッセージが表示される場合は、リチウム電池の寿命が考えられます。リチウム電池を交換してみてください。  p.145 「リチウム電池の脱着 (CMOS RAM の初期化)」</p>


あてはまるメッセージがない場合は、次のとおり対処してみてください。

1 周辺機器や増設した装置を取り外す

本機をご購入後に、プリンターやスキャナーなどの周辺機器、メモリーや拡張ボードなど、お客様ご自身で増設された装置がある場合は、装置を取り外した状態で電源を入れ、問題が解決されるかどうか確認してください。

2 CMOS RAM の初期化を行う

CMOS RAM の不整合が原因で問題が発生している可能性があります。CMOS RAM の初期化を行って問題が解決されるかどうか確認してください。

 p.145 「リチウム電池の脱着 (CMOS RAM の初期化)」


対処方法 E

次の対処を行ってみてください。

1 表示された画面の指示に従ってシステムを修復する

2 再インストール

HDD/SSD 内に記録されている、起動部分のプログラムが破損している可能性があります。再インストールを行って、問題が解決されるかどうか確認してください。

 p.153 「再インストール (PC を初期状態に戻す)」

対処方法 F

次の対処を順番に行ってみてください。

1 コンピューター本体の電源を入れなおす

電源を入れなおす場合は、20 秒程度の間隔を空けてから電源を入れてください。20 秒以内に電源を入れなおすと、電源が異常と判断され、システムが正常に起動しなくなる場合があります。

2 周辺機器や増設した装置を取り外す

本機をご購入後に、プリンターやスキャナーなどの周辺機器、メモリーや拡張ボードなど、お客様ご自身で増設された装置がある場合は、装置を取り外した状態で電源を入れ、問題が解決されるかどうか確認してください。

3 マウスやキーボードの状態を確認する

「シャットダウン」の状態でもウスやキーボードを交換してしまうと、認識されず、Windows の操作ができなくなる場合があります。元のマウスやキーボードに戻してみてください。マウスやキーボードの交換は、「PC の電源を切る」で完全に電源を切った状態で行ってください。

 p.23 「終了方法」

4 常駐アプリを停止したり、システムの復元を行う

常駐アプリ (システム稼働中、常に稼働しているアプリ) を一時的に停止させることで問題が解決するかを確認してください。

 p.144 「常駐アプリの停止」

常駐アプリが原因ではなかった場合は、「システムの復元」を行ってみてください。以前のコンピューターの状態に戻すことで、問題が解決できる可能性があります。

※ 128GB 以下のドライブではこの機能は使用できません。

 p.144 「システムの復元」

5 UEFI の設定を初期値に戻す

UEFI の不整合が原因で問題が発生している可能性があります。UEFI の設定を初期値に戻し、問題が解決されるか確認してください。初期値に戻す前に UEFI の設定をメモしておいてください。

 p.116 「Load Setup Defaults (UEFI の初期値に戻す)」


6 CMOS RAMの初期化を行う

CMOS RAMの不整合が原因で問題が発生している可能性があります。CMOS RAMの初期化を行って問題が解決されるかどうか確認してください。

 p.145 「リチウム電池の脱着（CMOS RAMの初期化）」

7 再インストール

HDD/SSD内に記録されている、起動部分のプログラムが破損している可能性があります。再インストールを行って、問題が解決されるかどうか確認してください。

 p.153 「再インストール（PCを初期状態に戻す）」

トラブル時に効果的な対処方法

トラブル時に効果的な対処方法を紹介します。


機能	こんなときに
再起動  p.143 本機を再起動します。	・ 使用しているアプリで指示があった場合 ・ アプリや Windows の動作が不安定になったとき
アプリの強制終了  p.143 アプリを強制終了します。	・ アプリや Windows が、キーボードやマウスからの入力を受け付けず、何も反応しなくなったとき
常駐アプリの停止  p.144 不具合のある常駐アプリを停止します。	・ Windows が正常に起動しないとき ・ 動作が不安定になったとき
システムの復元  p.144 Windows を以前に作成した復元ポイントの状態に戻します。	・ Windows が正常に起動しないとき ・ 動作が不安定になったとき
UEFI の初期化  p.116 UEFI の設定を初期値に戻します。	・ UEFI の設定を誤って本機が起動しなくなったとき ・ 動作が不安定になったとき
CMOS RAM の初期化  p.145 CMOS RAM の保存データを初期化します。	・ UEFI の設定を誤って本機が起動しなくなったとき ・ UEFI のパスワードを忘れてしまったとき
リチウム電池の交換  p.145 リチウム電池を交換します。	・ 日時や時間がおかしくなる ・ UEFI で設定した値が変わってしまう
PC を初期状態に戻す  p.153 Windows の再インストールを行って、不具合を改善します。	・ Windows が正常に起動しないとき（上記項目の対処をしても起動しないとき） ・ 動作が不安定になったとき
Windows 回復環境 (Windows RE)  p.149 Windows を修復します。	・ Windows が正常に起動しないとき ・ 動作が不安定になったとき
システム診断ツール  p.150 ハードウェアに不具合があるかどうかを診断します。	・ 不具合の原因がハードウェアにあるかどうかを調べたいとき
ネットワーク診断ツール  p.152 ネットワークの状態を診断します。	・ コンピューターがネットワークにつながらないとき
RAID の再構築  p.33 RAID を再構築します。	・ 画面右下通知領域の  内の「インテル (R) ラピッド・ストレージ・テクノロジー」アイコンに「!」が表示されているとき

再起動

電源が入っている状態で、本機を起動しなおすことを「再起動」と言います。次のような場合には、本機を再起動する必要があります。

- Windows の動作が不安定になった場合
- Windows Update を行った場合
- ドライバーやアプリをインストールした場合
- アプリで再起動の指示が表示された場合

本機の再起動方法は、次のとおりです。

- 1** [スタート] –  (電源) – 「再起動」をクリックします。




再起動しても状態が改善されない場合は、本機の電源を切り、しばらくしてから電源を入れてください。

アプリの強制終了

アプリや Windows がキーボードやマウスからの入力を受け付けず、何も反応しなくなった状態を「ハングアップ」と言います。

ハングアップした場合は、アプリの強制終了を行います。


アプリの強制終了方法は、次のとおりです。

- 1**  +  +  を押します。
- 2** 表示された項目から「タスクマネージャー」をクリックします。
- 3** 「タスクマネージャー」画面が表示されたら、ハングアップしているアプリを選択して [タスクの終了] をクリックします。
アプリが終了します。

強制的に電源を切る

 +  +  を押しても反応がない場合は、強制的に本機の電源を切ります。


強制的に本機の電源を切る方法は、次のとおりです。

- 1** 電源スイッチ () を 5 秒以上押し続けます。
本機の電源が切れます。

常駐アプリの停止

常駐アプリ（システム稼動中、常に稼動しているアプリ）が原因で本機に不具合が発生していることもあります。一時的に常駐アプリを停止してみてください。

常駐アプリを停止する手順は次のとおりです。

- 1 [スタート] –  (設定) – 「アプリ」 – 「スタートアップ」をクリックします。
- 2 スタートアップアプリの一覧が表示されたら、不具合の原因となっている可能性のある項目（常駐アプリ）を [オフ] にします。
常駐アプリが原因ではなかった場合、[オン] に戻してください。

システムの復元

本機の動作が不安定になった場合、「システムの復元」を行って Windows を以前の状態（復元ポイントを作成した時点の状態）に戻すことで、問題が解決できることがあります。

※ 128GB 以下のドライブではこの機能は使用できません。

※ この機能は事前に「システムの保護を有効にする」(p.19) 設定を行っていた場合に使用できます。

システムを復元ポイントの状態に戻す方法は次のとおりです。

- 1 [スタート] を右クリック – 「システム」 – 「システム情報」 – 画面左「システムの保護」をクリックします。
- 2 「システムのプロパティ」画面が表示されたら、[システムの復元] をクリックします。
- 3 復元ポイントを選択します。

「システムファイルと設定を復元します。」と表示された場合

- 1 「推奨される復元」を選択し、[次へ] をクリックします。
「別の復元ポイントを選択する」を選択した場合は、復元ポイントを選んで作業を進めてください。

「システムファイルと設定の復元」と表示された場合

- 1 画面の内容を確認し、[次へ] をクリックします。
- 2 復元ポイントの一覧が表示されたら、復元ポイントを選択し、[次へ] をクリックします。

- 4** 「復元ポイントの確認」と表示されたら、内容を確認し、[完了] をクリックします。
- 5** 「いったんシステムの復元を開始したら…」と表示されたら、[はい] をクリックします。
コンピューターが再起動します。
- 6** 「システムの復元は正常に完了しました。…」と表示されたら、[閉じる] をクリックします。
これでシステムの復元は完了です。

リチウム電池の脱着(CMOS RAMの初期化)

「UEFI Setup コーティリティー」で設定した情報は、マザーボード上の CMOS RAM に保存され、リチウム電池により保持されています。

リチウム電池は消耗品です。コンピューターの使用状況により異なりますが、寿命は約 3 年です。日時や時間がおかしくなったり、UEFI で設定した値が変わってしまうことが頻発するような場合には、リチウム電池の寿命が考えられます。このような場合は、リチウム電池を交換してください。

UEFI のパスワードを忘れていたり、項目設定を誤ったりして本機が起動しなくなった場合には、リチウム電池を装着しなおすことで、CMOS RAM が初期化され、問題が解決できる場合があります。お試しください。

本機で使用できるリチウム電池は、次のとおりです。

- CR2032



- 小さなお子様の手の届く場所で、内蔵リチウム電池の着脱、保管をしないでください。飲み込むと化学物質による被害の原因となります。万一、飲み込んだ場合は直ちに医師に相談してください。
- 作業するときは、コンセントから電源プラグを抜き、10 分以上放置してください。電源プラグを抜かないで作業すると、感電・火傷の原因となります。
- マニュアルで指示されている以外の分解や改造はしないでください。けがや、感電・火災の原因となります。
- 指定のタイプと異なる種類のリチウム電池を取り付けしないでください。爆発の危険があります。



- リチウム電池の取り外しは、本機の内部が高温になっている際には行わないでください。火傷の危険があります。作業は電源を切って 10 分以上待ち、内部が十分冷めてから行ってください。
- 不安定な場所（ぐらついた机の上や傾いた所など）で、作業をしないでください。落ちたり、倒れたりして、けがをする危険があります。



！ 制限

- リチウム電池を取り外すと、現在の UEFI の設定情報は初期値に戻ります。リチウム電池を取り外す前に、UEFI の設定値を記録しておくことをおすすめします。ユーザーの設定値は、「Save as User Define」で保存しておくこともできます。詳しくは [👉](#) p.117 「ユーザー設定値を保存する」をご覧ください。
- UEFI でパスワードを設定し、HDD/SSD のアクセスを制限していた場合、リチウム電池を取り外しても、HDD/SSD へのアクセス制限を解除することはできません。HDD/SSD へのアクセス制限を設定した HDD/SSD は、パスワードを忘れると使用できなくなります。

リチウム電池の脱着方法は、次のとおりです。

1 本機および接続している周辺機器の電源を切ります。

Windows を終了するときは、必ず次の方法で行ってください。

- 1 [スタート] -  (電源) で  を押しながら「再起動」をクリックします。
- 2 表示されたメニューで「PC の電源を切る」を選択します。
Windows が終了します。

2 本機に接続しているケーブル類（電源コードなど）をすべて外し、10 分以上放置します。

3 本機を縦置きで使用している場合は、縦置きスタンドを取り外します。

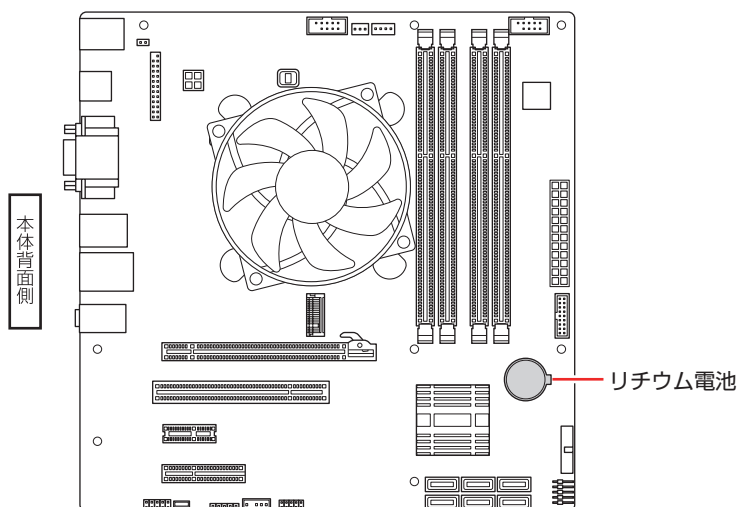
[👉](#) p.95 「HDD の取り付け」 - **3**


4 本機を横置きし、本体カバーとリンクバーを取り外します。

[👉](#) p.72 「取り外し」

5 リチウム電池の位置を確認します。

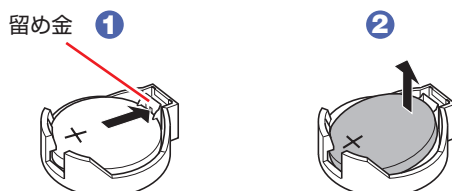
リチウム電池は、マザーボード上の次の位置にあります。



- 6** 作業の妨げになる拡張ボードがある場合は、一旦取り外します。
 p.87「取り外し」

- 7** リチウム電池を取り外します。

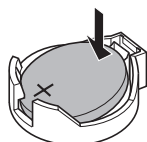
- 1 電池ホルダーの留め金を押します。
- 2 リチウム電池が浮き上がったら、電池を抜きます。




- 8** 約 1 分間放置します。


- 9** リチウム電池を取り付けます。

交換する場合は、新しいリチウム電池を取り付けてください。
刻印面 (+ 側) が表側になるようにして取り付けます。取り付けると「カチッ」と音が鳴ります。



- 10** **6** で拡張ボードを取り外した場合は、元どおりに取り付けます。
 p.85「取り付け」 - **6**、**7**

- 11** リンクバーと本体カバーを取り付けます。
 p.73「取り付け」


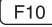



- 12** 縦置きで使用する場合は、縦置きスタンドを取り付けます。
 p.81「取り付け」 - **16**

- 13** **2** で外したケーブル類（電源コードなど）を接続します。

- 14** 本機の電源を入れます。

- 15** 黒い画面に「CMOS Checksum Bad」と表示されたら、**F1** を押します。
UEFI Setup ユーティリティが起動します。



- 16**  を押して UEFI を初期値に戻します。
- 17**  を押して UEFI Setup ユーティリティを終了します。
- 18** 再起動後、すぐに  を「トン、トン、トン…」と連続的に押して UEFI Setup ユーティリティを起動します。
- 19** 日付、時刻やそのほか変更の必要のある項目を再設定します。
ユーザーの設定値を保存しておいた場合は、「Restore User Defaults」で戻すことができます。
 p.117 「ユーザー設定値を保存する」
- 20**  を押して UEFI Setup ユーティリティを終了します。

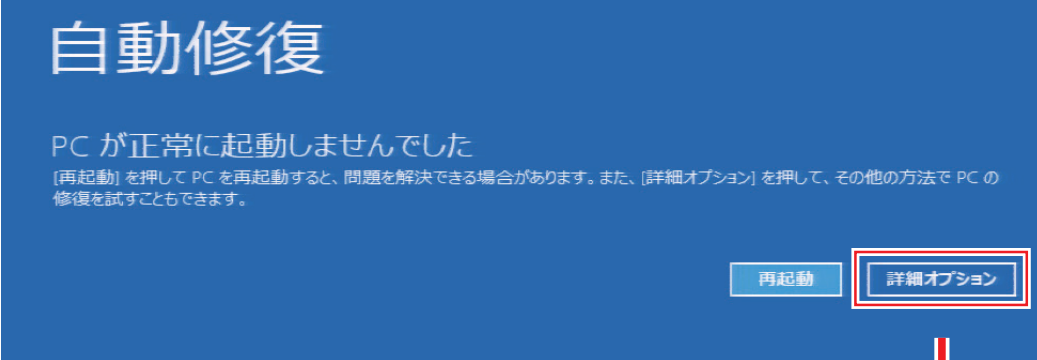
使用済みリチウムコイン電池の取り扱い

- リチウムコイン電池は、ショートしないようにテープを貼って絶縁してください。
絶縁しないと、破裂、発熱の原因となります。
- リチウムコイン電池は、燃やしたり埋めたり一般ゴミに混ぜて捨てたりしないでください。
環境破壊の原因となります。自治体の指示に従って廃棄してください。

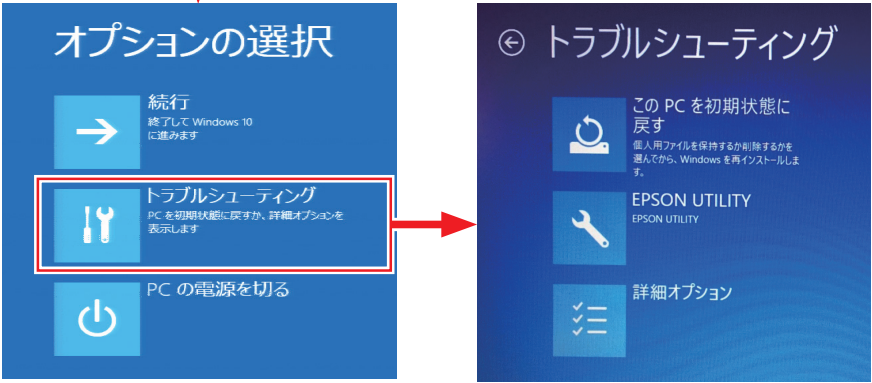
Windows回復環境(Windows RE)を使う

本機のHDD/SSD内には、「Windows 回復環境 (Windows RE)」が設定されています。Windows RE を使用して、修復を行っててください。
Windows RE は、本機にトラブルが起きると、自動的に起動します。

参考 Windows RE を手動で起動する
Windows が起動する場合は、次の場所から Windows RE を起動できます。
[スタート] - [設定] - 「更新とセキュリティ」 - 「回復」 - 「PC の起動をカスタマイズする」の [今すぐ再起動]




<イメージ>



「トラブルシューティング」の各項目を実行すると、トラブルが解決する場合があります。

●この PC を初期状態に戻す

Windows を再インストールして、本機を初期状態に戻します。

 p.153 「再インストール (PC を初期状態に戻す)」

●EPSON UTILITY

• システム診断ツール

システム診断ツールを起動し、システム診断を行います。

 p.150 「システム診断ツールを使う」

• HDD 消去ツール

HDD 消去ツールを起動し、HDD/SSD のデータを消去します。

 p.160 「HDD/SSD のデータを消去する」

●詳細オプション

• スタートアップ修復

Windows の読み込みを妨げている問題を修正します。

• スタートアップ設定

Windows のスタートアップ動作を変更します。

• コマンドプロンプト

高度なトラブルシューティングのためにコマンドプロンプトを使います。

• 更新プログラムのアンインストール

最近インストールした品質または機能の更新プログラムを Windows から削除します。

• UEFI ファームウェアの設定

PC の UEFI ファームウェア (UEFI Setup ユーティリティ) の設定を変えます。

• システムの復元

PC に記録された復元ポイントを使って Windows を復元します。

※ 128GB 以下のドライブではこの機能は使用できません。

 p.144 「システムの復元」

システム診断ツールを使う

システム診断ツールを使うと、ハードウェアに不具合が発生しているかどうかを診断することができます。

システム診断ツールの種類

システム診断ツールには、次の 2 種類があります。

●Windows 上で起動するシステム診断ツール

Windows 上でシステム診断を行うことができます。Windows を起動できる場合に使用します。

●Windows 回復環境 (Windows RE) から起動するシステム診断ツール

Windows RE (p.149) からシステム診断機能を行うことができます。


システム診断を実行する

Windows が起動する場合としない場合で、システム診断の実行方法は異なります。

Windows が起動する場合

Windows 上でシステム診断を行います。


Windows 上でシステム診断を行う手順は、次のとおりです。

- 1** 「スタート」 - 「システム診断ツール」 をクリックします。
- 2** 「ユーザーアカウント制御」 画面が表示された場合は、「はい」 をクリックします。
- 3** システム診断ツールが起動したら、「診断開始」 をクリックします。
診断が開始されます。
- 4** 診断が終了したら、診断結果を確認します。
「PASS」と表示された場合、ハードウェアは正常に動作しています。
「FAIL」と表示された場合は、該当項目に不具合がある可能性があります。
 『別紙』 『サポート・サービスのご案内』 をご覧になり、テクニカルセンターまでご連絡ください。

Windows RE が起動した場合

Windows RE からシステム診断ツールを起動します。

Windows RE からシステム診断を行う手順は、次のとおりです。

- 1** 「Windows RE」 (p.149) が起動したら、起動した画面から「詳細オプション」 を表示します。
- 2** 「オプションの選択」 画面が表示されたら、「トラブルシューティング」 をクリックします。
- 3** 「トラブルシューティング」 画面が表示されたら、「EPSON UTILITY」 をクリックします。
コンピューターが再起動します。
- 4** 「OEMTool」 画面が表示されたら、「システム診断ツール」 をクリックします。
- 5** システム診断ツールが起動したら、「診断開始」 をクリックします。
診断が開始されます。
- 6** 診断が終了したら、診断結果を確認します。
「PASS」と表示された場合、ハードウェアは正常に動作しています。
「FAIL」と表示された場合は、該当項目に不具合がある可能性があります。
 『別紙』 『サポート・サービスのご案内』 をご覧になり、テクニカルセンターまでご連絡ください。

ネットワーク診断ツールを使う

使用しているコンピューターがネットワークにつながらない場合に、予想される原因と対処方法を確認することができます。

【スタート】 - 【ネットワーク診断ツール】



再インストール（PC を初期状態に戻す）

本機を初期状態に戻す方法を説明します。

再インストールとは

再インストールとは、Windows やドライバー / アプリを入れなおすことを言います。本機にトラブルが発生したときに、再インストールを行うと、トラブルが解決する場合があります。

再インストール方法には、次の 2 つがあります。目的や状況に応じた方法を選択してください。

個人用ファイルを保持して再インストール  p.154	<ul style="list-style-type: none">●本機を初期状態に戻します。●個人用ファイル（写真、音楽、ビデオなど）は保持されます。
すべてを削除して再インストール  p.154	<ul style="list-style-type: none">●本機を初期状態に戻します。●個人用ファイル（写真、音楽、ビデオなど）は削除されます。●「個人用ファイルを保持して再インストール」で問題が改善しない場合に行います。

再インストールを実行できない、実行しても問題が改善されない場合は、回復ドライブを使用して Windows の再インストールを行うことができます。

※事前に外付け USB 機器に回復ドライブを作成していた場合のみ実行できます。

回復ドライブから Windows の再インストールを行う方法については、次の場所をご覧ください。

<http://faq.epsondirect.co.jp/faq/edc/app/servlet/qadoc?29541>



HDD/SSD の「リカバリー領域」（p.31）は削除しないでください。「リカバリー領域」には PC を初期状態に戻すためのデータが設定されています。


個人用ファイルを保持して再インストール

Windows が正常に起動しないときや動作が不安定になった場合には、個人用ファイルを保持して再インストールします。

個人用ファイルを保持して再インストールする方法は、次のとおりです。状況に応じて次のどちらかの方法で行ってください。

Windows が起動する場合

Windows が起動する場合は、次の手順で再インストールを行ってください。


- 1** [スタート] –  (設定) – 「更新とセキュリティ」 – 「回復」をクリックし、「この PC を初期状態に戻す」の [開始する] をクリックします。
- 2** 「オプションを選択してください」と表示されたら、[個人用ファイルを保持する] をクリックします。
- 3** 「追加の設定」と表示されたら、設定を確認して [次へ] をクリックします。
- 4** 「この PC をリセットする準備ができました」と表示されたら、処理の内容を確認して [リセット] をクリックします。

本機が再起動し、処理が開始されます。処理には約 1 時間かかります。処理中はキーボードやマウスを操作しないでください。

処理が終了すると、デスクトップが表示されます。必要に応じて、再設定やアプリのインストールを行ってください。

Windows が起動しない場合

Windows が起動しない場合は、HDD/SSD 内の Windows 回復環境 (Windows RE) が自動的に起動します。Windows RE で再インストールを行ってください。

 p.149 「Windows 回復環境 (Windows RE) を使う」

すべてを削除して再インストール

次のような場合は、すべてを削除して Windows を再インストールします。

- 「個人用ファイルを保持して再インストール」を行っても問題が改善しない場合
- インストールしたアプリや保存したデータをすべて削除して、初期状態に戻したい場合


すべてを削除して再インストールする方法は、次のとおりです。状況に応じて次のどちらかの方法で行ってください。

※ C ドライブの設定やデータは、再インストールを行うと消えてしまいます。

可能な場合は、再インストールの前に、設定を書き写したり、バックアップを行ってください。

Windows が起動する場合

Windows が起動する場合は、次の手順で再インストールを行ってください。

- 1** [スタート] –  (設定) – 「更新とセキュリティ」 – 「回復」をクリックし、「この PC を初期状態に戻す」の [開始する] をクリックします。
- 2** 「オプションを選択してください」と表示されたら、[すべて削除する] をクリックします。
- 3** 「追加の設定」と表示されたら、設定を確認して [次へ] をクリックします。
削除するファイルの設定を変更する場合は、[設定の変更] をクリックして、設定を変更してください。
- 4** 「この PC をリセットする準備ができました」と表示されたら、処理の内容を確認して [リセット] をクリックします。
本機が再起動し、処理が開始されます。処理には約 1 時間かかります。処理中はキーボードやマウスを操作しないでください。
処理が終了すると、Windows のセットアップ画面が表示されます。画面の指示に従って、セットアップを行ってください。セットアップ後は、必要に応じて再設定やアプリのインストールを行ってください。

Windows が起動しない場合

Windows が起動しない場合は、HDD/SSD 内の Windows 回復環境 (Windows RE) が自動的に起動します。Windows RE で再インストールを行ってください。

 p.149 「Windows 回復環境 (Windows RE) を使う」





付録

本機をご使用になる際に役に立つ情報や、本機の仕様などについて説明します。

お手入れ	158
コンピューターを廃棄するときは.....	159
機能仕様一覧	161

お手入れ

本機は精密な機械です。取り扱いに注意して、定期的にお手入れを行ってください。



お手入れは、本機の電源を切った状態で行ってください。

本機のお手入れ

本機のお手入れ方法について説明します。

外装

コンピューター本体の外装の汚れは、中性洗剤を染み込ませた柔らかい布で、軽く拭き取ってください。キーボードやマウスの外装の汚れも同様です。



ベンジン、シンナーなどの溶剤を使わないでください。
変色や変形の可能性があります。

通風孔

コンピューターの通風孔にホコリなどがたまると、空気の通りが悪くなります。通風孔のホコリは、定期的に乾いた柔らかい布で取り除いてください。

内部

本体内部にホコリなどがたまっている場合は、エアースプレーで吹き飛ばしてください。



- 本機のカバーを開けるときは、電源プラグをコンセントから抜き、10分以上放置してください。
電源プラグを接続したまま作業すると、感電や火傷の原因となります。
- 電源ユニットは絶対に分解しないでください。
けがや感電・火災の原因となります。



- 作業時は、誤って本体内部の部品を傷つけないよう注意してください。
- 水分を含ませたティッシュや化学ぞうきんなどは、使わないでください。
水分や化学物質により故障の原因となります。

コンピューターを廃棄するときは

本機を廃棄する際の注意事項や、HDD/SSD のデータ消去方法について説明します。
パソコン回収サービスについては、下記ホームページをご覧ください。

<https://shop.epson.jp/guide/recycle/>

コンピューターの廃棄・譲渡時のHDD/SSD上のデータ消去に関するご注意

コンピューターは、オフィスや家庭などで、いろいろな用途に使われるようになってきています。これらのコンピューターの中のHDD/SSDという記憶装置に、お客様の重要なデータが記録されています。

したがって、そのコンピューターを譲渡あるいは廃棄するときには、これらの重要なデータを消去するということが必要です。

ところが、このHDD/SSD内に書き込まれたデータを消去するというのは、それほど簡単ではありません。

「データを消去する」という場合、一般に

- ① データを「ごみ箱」に捨てる
- ② 「削除」操作を行う
- ③ 「ごみ箱を空にする」コマンドを使って消す
- ④ アプリで初期化（フォーマット）する
- ⑤ 再インストールを行い、工場出荷状態に戻す

などの作業を行うと思います。

まず、「ごみ箱」にデータを捨てても、OSのもとでファイルを復元する事ができてしまいます。更に②～⑤の操作をしても、HDD/SSD内に記録されたデータのファイル管理情報が変更されるだけで、実際はデータが見えなくなっているだけの場合があります。

つまり、一見消去されたように見えますが、WindowsなどのOSのもとで、それらのデータを呼び出す処理ができなくなっただけで、本来のデータは残っているという状態にあるのです。

したがって、特殊なデータ回復のためのアプリを利用すれば、これらのデータを読みとることが可能な場合があります。このため、悪意のある人により、このコンピューターのHDD/SSD内の重要なデータが読みとられ、予期しない用途に利用される恐れがあります。

コンピューターユーザーが、廃棄・譲渡等を行う際に、HDD/SSD上の重要なデータが流出するというトラブルを回避するためには、HDD/SSDに記録された全データを、ユーザーの責任において消去することが非常に重要です。消去するためには、専用アプリあるいはサービス（有償）を利用するか、HDD/SSD上のデータを物理的・磁氣的に破壊して、読めなくすることを推奨します。

なお、HDD/SSD上のソフトウェア（OS、アプリなど）を削除することなくコンピューターを譲渡すると、ソフトウェアライセンス使用許諾契約に抵触する場合がありますため、十分な確認を行う必要があります。

HDD/SSDのデータを消去する

本機を廃棄する前に HDD/SSD のデータを消去してください。


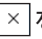
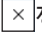
HDD/SSD のデータ消去は、「HDD 消去ツール」を使って行います。HDD 消去ツールを使用すると、HDD/SSD 内のデータをすべて消去することができます。

消去を開始すると、HDD/SSD のデータは元には戻りません。必要に応じてデータをバックアップしてください。










制限

データ消去の結果について、当社および開発元の Ultra-X 社は責任を負いません。HDD/SSD のデータ消去・廃棄は、お客様の責任において行ってください。

- 1** 「スタート」 –  (電源) をクリックし、**[Shift]** を押しながら「再起動」をクリックします。
- 2** 「オプションの選択」画面が表示されたら、「トラブルシューティング」をクリックします。
- 3** 「トラブルシューティング」画面が表示されたら、「EPSON UTILITY」をクリックします。
コンピューターが再起動します。
- 4** 「OEMTool」画面が表示されたら、「HDD 消去ツール」をクリックします。
- 5** 「HDD_ERASE」画面が表示されたら、データを消去したい HDD/SSD を選択し、**[ゼロ消去]** をクリックします。
- 6** 「実行してよろしいですか」と表示されたら、**[OK]** をクリックします。
消去が開始され、進行状況が表示されます。
- 7** 消去が終了したら、本機の電源を切ります。
 - 1** 「HDD_ERASE」画面の右上の  をクリックします。
 - 2** 「OEMTool」画面が表示されたら、画面右上の  をクリックします。
 - 3** 「オプションの選択」画面が表示されたら、「PC の電源を切る」をクリックします。

これでデータの消去は終了です。

機能仕様一覧

型番	MR4800E	
CPU	プロセッサ	購入時の選択による  p.162
	ソケット	LGA1151 Socket
チップセット	インテル H370	
UEFI	AMI	
メインメモリー*1	規格	PC4-2666 DIMM (DDR4-2666 SDRAM 使用) *2
	搭載可能容量 (最大)	64GB
	搭載容量	購入時の選択による  p.162
	スロット	DIMMスロット(288ピン)×4(同容量2枚1組で使用の場合、デュアルチャンネルで動作)
ビデオメモリー (VRAM) (メインメモリーと共用)	メインメモリー 4GB 時最大 2122 ~ 2123 MB メインメモリー 8GB 時最大 4170 ~ 4171 MB メインメモリー 16GB 時最大 8266 ~ 8267 MB メインメモリー 32GB 時最大 16458 ~ 16459 MB メインメモリー 64GB 時最大 32842 ~ 32843 MB	
表示解像度 (最大)	 p.48 参照	
HDD または SSD	シリアル ATA600MB/s 対応 3.5 型 HDD シリアル ATA600MB/s 対応 2.5 型 SSD PCI Express 対応 M.2 SSD  p.101 (種類、容量、搭載数は購入時の選択による)  p.162	
インテル Optane メモリー (オプション)	PCI Express 対応 M.2 Optane Memory (Type 2280)	
光ディスクドライブ	シリアル ATA 対応 5.25 型光ディスクドライブ (種類は購入時の選択による)  p.162	
マルチカードリーダー (オプション)*3	SD メモリーカード (SDHC/SDXC 対応)、コンパクトフラッシュ	
サウンド機能	インテル ハイデフィニション・オーディオ対応 (Realtek 製 ALC662-VD)	
ネットワーク機能	1000Base-T/100Base-TX/10Base-T (i219V)	
マウス / キーボード	購入時の選択による  p.162	
インタフェース	USB2.0	前面×1、背面×2
	USB3.0	前面×2、背面×2
	USB3.1	背面×2
	LAN	RJ-45 × 1 (背面)
	サウンド	前面：ヘッドホン出力×1、マイク入力×1 背面：ライン入力×1、ライン出力×1、マイク入力×1
	ディスプレイ	VGA：ミニ D-sub 15 ピン×1、DVI-D 24 ピン×1、HDMI 19 ピン×1
	キーボード	PS/2 互換 ミニ DIN × 1
	マウス	PS/2 互換 ミニ DIN × 1
ドライブベイ	5.25 型ドライブベイ	1 (光ディスクドライブ用)
	3.5 型 HDD ベイ	2 (SSD はブラケットを使用して装着)
拡張スロット	PCI Express x16	1：ボード長 170 × 幅 69mm まで搭載可能*4
	PCI	1：ボード長 170 × 幅 69mm まで搭載可能*4
	PCI Express x1	1：ボード長 170 × 幅 69mm まで搭載可能*4
	PCI Express x4	1：ボード長 170 × 幅 69mm まで搭載可能*4
セキュリティー機能	インテル PTT (TPM2.0 対応)、セキュリティーロックスロット (背面)	
外形寸法 (幅×奥行×高さ)	約 98.0 × 395.5 × 357.0mm 約 154.0 × 395.5 × 368.2mm (スタンド装着時)	
質量 (基本構成時)	約 7.0kg	

電源	AC100V ± 10% (50/60Hz) (入力波形は正弦波のみをサポート)
	300W
消費電力 (最大定格出力時) (理論値)	約 365.9W
動作環境	動作温度：10～35℃、動作湿度：20～80% (結露しないこと)

*¹ 今後、使用可能なメモリーが追加される場合があります。また、それにとまない、最大搭載可能容量が変更になることがあります。メモリーの最新情報は、当社ホームページでご確認ください。

*² 搭載されている CPU により、メモリーの動作周波数は異なります。(2400MHz または 2666MHz)

*³ 記載は対応規格であり、すべてのカードでの動作を保証するものではありません。

*⁴ ボードの形状によっては、コネクタ類と干渉して装着できない場合があります。

本書に記載している仕様は製品発売時の情報です。最新情報は次の場所をご覧ください。

<http://faq.epsondirect.co.jp/faq/edc/app/servlet/qadoc?36777>

購入時の構成情報を確認する

本製品は、ご購入時にお客様が選択されたオプションによって仕様がカスタマイズされています。お使いのコンピューターのご購入時の構成情報は次の場所をご覧ください。

<https://support1.epsondirect.co.jp/ssl/cts/config/serial.asp>

製造番号は次の場所を確認できます。

[スタート] - [PC お役立ちナビ] - [製品情報]

使用限定について

本製品は、OA 機器として使用されることを目的に開発・製造されたものです。

本製品を航空機・列車・船舶・自動車などの運行に直接関わる装置・防災防犯装置・各種安全装置など機能・精度などにおいて高い信頼性・安全性が必要とされる用途に使用される場合は、これらのシステム全体の信頼性および安全性維持のためにフェールセーフ設計や冗長設計の措置を講じるなど、システム全体の安全設計にご配慮頂いた上で本製品をご使用ください。

本製品は、航空宇宙機器、幹線通信機器、原子力制御機器、生命維持に関わる医療機器、24 時間稼働システムなど極めて高い信頼性・安全性が必要とされる用途への使用は意図しておりませんので、これらの用途にはご使用にならないでください。

本製品を日本国外へ持ち出す場合のご注意

本製品は日本国内でご使用いただくことを前提に製造・販売しております。したがって、本製品の修理・保守サービスおよび不具合などの対応は、日本国外ではお受けできませんのでご了承ください。また、日本国外ではその国の法律または規制により、本製品を使用できないこともあります。このような国では、本製品を運用した結果罰せられることがあります。当社といたしましては一切責任を負いかねますのでご了承ください。

電波障害について

この装置は、クラス B 情報技術装置です。この装置は、家庭環境で使用することを目的としていますが、この装置がラジオやテレビジョン受信機に近接して使用されると、受信障害を引き起こすことがあります。取扱説明書に従って正しい取り扱いをしてください。

VCCI - B

瞬時電圧低下について

本製品は、落雷等による電源の瞬時電圧低下に対し不都合を生じることがあります。

電源の瞬時電圧低下対策としては、交流無停電電源装置等を使用されることをおすすめします。（社団法人電子情報技術産業協会のパーソナルコンピューターの瞬時電圧低下対策規格に基づく表示）

有寿命部品について

当社のコンピューターには、有寿命部品（液晶ディスプレイ、ハードディスク、冷却用ファンなど）が含まれています。有寿命部品の交換時期の目安は、使用頻度や条件により異なりますが、本製品を通常使用した場合、1 日約 8 時間、1 ヶ月で 25 日間のご使用で約 5 年です。

上記目安はあくまで目安であって、故障しないことや無料修理をお約束するものではありません。

なお、長時間連続使用など、ご使用状態によっては早期にあるいは製品の保証期間内であっても、部品交換（有料）が必要となります。

JIS C 61000-3-2 適合品

本製品は、高調波電流規格 JIS C 61000-3-2 に適合しております。

レーザー製品安全基準

本機に搭載されている光ディスクドライブは、レーザー製品の安全基準（JIS C 6802、IEC60825-1）に準拠したクラス 1 レーザー製品です。

<レーザーマウス添付の場合>

本機に添付されているレーザーマウスは、レーザー製品の安全基準（JIS C 6802、IEC60825-1）に準拠したクラス 1 レーザー製品です。

著作権保護法について

あなたがビデオなどで録画・録音したものは、個人として楽しむなどのほかは、著作権法上、権利者に無断で使用することはできません。

テレビ・ラジオ・インターネット放送や市販のCD・DVD・ビデオなどで取得できる映像や音声は、著作物として著作権法により保護されています。個人で楽しむ場合に限り、これらに含まれる映像や音声を録画または録音することができますが、他人の著作物を収録した複製物を譲渡したり、他人の著作物をインターネットのホームページなどに掲載（改編して掲載する場合も含む）するなど、私的範囲を超えて配布・配信する場合は、事前に著作権者（放送事業者や実演家などの隣接権者を含む）の許諾を得る必要があります。著作権者に無断でこれらの行為を行うと著作権法に違反します。

また、実演や興行、展示物などのうちには、個人として楽しむなどの目的であっても、撮影を制限している場合がありますのでご注意ください。

パソコン回収について



当社では、不要になったパソコンの回収・再資源化を行っています。

PCリサイクルマーク付きの当社製パソコンおよびディスプレイは、ご家庭から廃棄する場合、無償で回収・再資源化いたします。

パソコン回収の詳細は下記ホームページをご覧ください。

<https://shop.epson.jp/guide/recycle/>

ご注意

1. 本書の内容の一部、または全部を無断で転載することは固くお断りいたします。
2. 本書の内容および製品の仕様について、将来予告なしに変更することがあります。
3. 本書の内容は万全を期して作成いたしました。万一誤り・お気づきの点がございましたら、ご連絡ください。よろしくお願いいたします。
4. 運用した結果の影響につきましては、3項にかかわらず責任を負いかねますのでご了承ください。

商標について

- Intel、インテル、Intel ロゴ、Intel Optane、Intel SpeedStep は、アメリカ合衆国およびその他の国における Intel Corporation またはその子会社の商標または登録商標です。
- Microsoft、Microsoft Edge、Windows、Windows ロゴ、Internet Explorer、Outlook、OneDrive は、米国 Microsoft Corporation の米国およびその他の国における商標または登録商標です。

そのほかの社名、製品名は、一般にそれぞれの会社の商標または登録商標です。

エプソンダイレクト ユーザーサポートページ

www.epsondirect.co.jp/support/