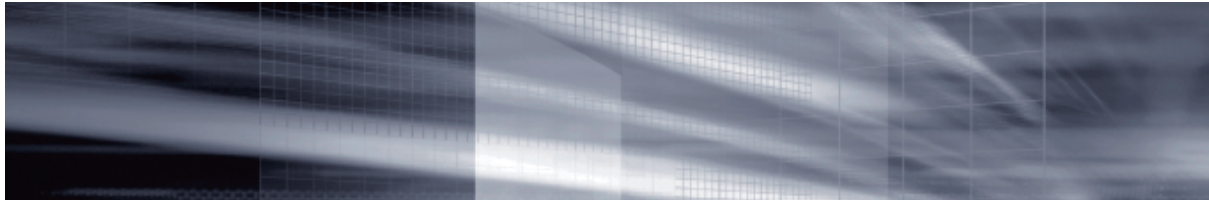



Endeavor TN40


スタートアップガイド Windows 10



1 梱包品を確認する  p.2

2 コンピューターを準備する  p.5

3 Windowsをセットアップする  p.12

4 安全にお使いいただくために  p.15

情報一覧  裏表紙


本機のユーザーズマニュアルは電子 (PDF) で提供しています。



ユーザーズマニュアルの表示方法

※ インターネット接続が必要です。

- 「マニュアルびゅーわ」から表示

 (すべてのアプリ) - [PC お役立ちナビ] - [マニュアルびゅーわ]

- Web ブラウザーで表示

<http://www.epsondirect.co.jp/support/purpose/download.asp>

「マニュアルをダウンロードする」 - 「製造番号から検索しダウンロードする」で製造番号 (p.4) を入力するとマニュアル一覧が表示されます。



※ 本書では操作をタブレットモードで説明しています。  p.13 「タブレットモードとデスクトップモード」

1 梱包品を確認する

はじめに梱包品がそろっているか確認します。万一、梱包品の不足や仕様違いがありましたら、商品お届け後 8 日以内に受付窓口までご連絡ください。詳しくは、[別紙](#) 『サポート・サービスのご案内』をご覧ください。



参考

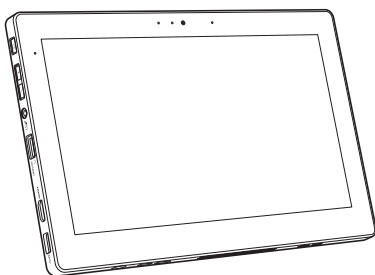
保証書について

当社では、ご購入日や保証サービスなどのお客様情報をデータベースで登録・管理しています。このため、保証書は添付されていません。

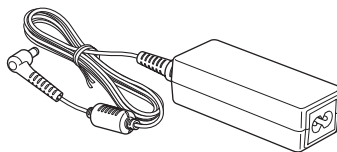
1 ハードウェアを確認する

ハードウェアがそろっているか、確認してください。

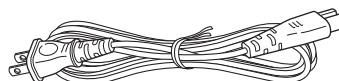
<コンピューター本体>



コンピューター本体 (タブレット)

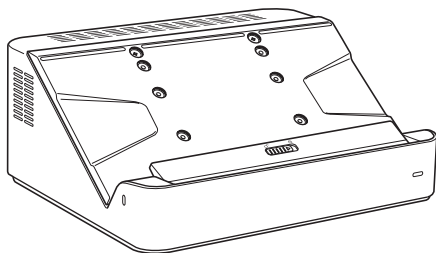


AC アダプター (A12-040N2A)



電源コード

<ドッキングユニット (オプション)>



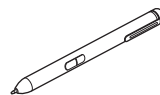
ドッキングユニット



HDMI 抜け防止セット

- クランプ：1 個
- タイ：1 本

<アクティブペン (オプション)>



アクティブペン



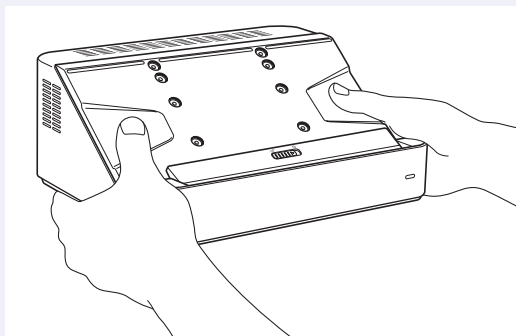
単6形乾電池 1 本(アクティブペン用)

※ 添付の乾電池は動作確認用のため、寿命が短いことがあります。

※ このほかにもオプション品が添付されている場合があります。
オプション品は納品書でご確認ください。

！ 制限

ドッキングユニットを移動するときは、下図のように両手で持ち上げてください。ドッキングユニットの重心が手前にあるため、片手で持ち上げるとバランスが崩れて落下するおそれがあります。



2 マニュアルを確認する

マニュアル類がそろっているか、確認してください。

- スタートアップガイド（本書）
- サポート・サービスのご案内

※ このほかにもオプション品のマニュアルが添付されている場合があります。


<電子マニュアル>

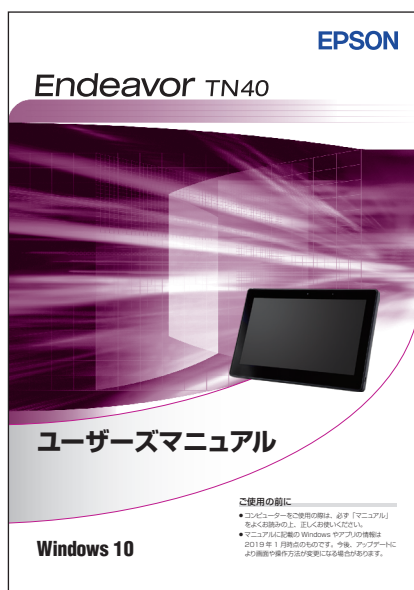
次のマニュアルは電子（PDF）で提供しています。

- ・ ユーザーズマニュアル
- ・ オプション品のマニュアル

電子マニュアルの表示方法

※ インターネット接続が必要です。

- 1 （すべてのアプリ）をタップします。
- 2 [PC お役立ちナビ] - [マニュアルびゅうわ] をタップします。
- 3 マニュアル一覧が表示されたら、見たいマニュアルを選択します。

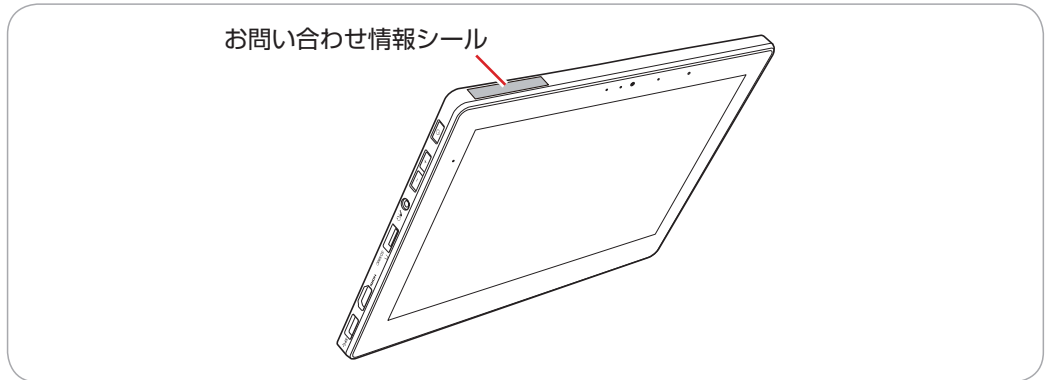


3

ラベルを確認する

本機上面に、「お問い合わせ情報シール」が貼付されていることを確認してください。シールに記載されている製造番号はお問い合わせの際に必要です。

 『サポート・サービスのご案内』に書き写しておいてください。



次の場所でも製造番号を確認できます。



 (すべてのアプリ) - [PC お役立ちナビ] - [製品情報]

Windows 10 のプロダクトキーについて

Windows 10 のプロダクトキーは本機に組み込まれており、インターネットに接続すると、自動的にライセンス認証が行われます。

※ ラベルでプロダクトキーは添付されていません。

4

PCリサイクルマークシールを貼る

本機の梱包箱に、「PC リサイクルマークシール在中」と書かれたシートが付いている場合は、シートの「PC リサイクルマークシール」を本機背面に貼ってください。

PC リサイクルマークシールは、コンピューターの廃棄時に必要です。PC リサイクルマークシール付きの当社製コンピューターは、当社が無償で回収・再資源化を行います。



< PC リサイクルマークシール >

2 コンピューターを準備する

本機を使用できる状態にする手順を説明します。

各種コード（ケーブル）接続時の注意



- 本機には、必ず同梱された電源コード/ACアダプターを使用してください。また、同梱された電源コード/ACアダプターは、ほかの製品に使用しないでください。感電・火災の原因となります。
- 電源コードのたこ足配線はしないでください。発熱し、火災の原因となります。家庭用電源コンセント（交流 100V）から電源を直接取ってください。
- 電源プラグを取り扱う際は、次の点を守ってください。取り扱いを誤ると、感電・火災の原因となります。
 - ・電源プラグはホコリなどの異物が付着したまま差し込まない。
 - ・電源プラグは刃の根元まで確実に差し込む。
 - ・電源プラグを長期間コンセントに差したままにしない。
 - ・コンセントから抜くときは、電源コードを引っ張らず、電源プラグを持つ。電源プラグは、定期的にコンセントから抜いて、刃の根元や刃と刃の間を清掃してください。



- ぬれた手で電源プラグを抜き差ししないでください。感電の原因となります。
- 各種コード（ケーブル）は、マニュアルで指示されている以外の配線をしないでください。配線を誤ると、火災の原因となります。

ドッキングユニット（オプション）設置時の注意



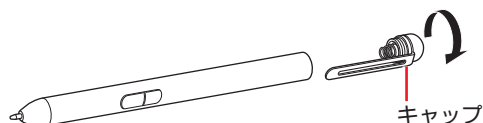
- 不安定な場所（ぐらついた台の上や傾いた所など）に置かないでください。落ちたり、倒れたりして、けがをする危険があります。
- ドッキングユニットの通風孔をふさがないでください。通風孔をふさぐと、内部に熱がこもって本機が熱くなり、火傷や火災の原因となります。設置の際は、次の点を守ってください。
 - ・押し入れや本箱など風通しの悪いところに設置しない。
 - ・じゅうたんや布団の上に設置しない。
 - ・毛布やテーブルクロスのような布をかけない。

アクティブペン(オプション)の準備

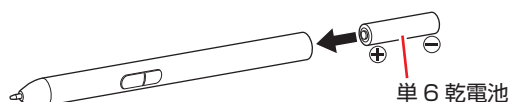
アクティブペンに乾電池を入れる方法は、次のとおりです。

※ 添付の乾電池は動作確認用のため、寿命が短いことがあります。

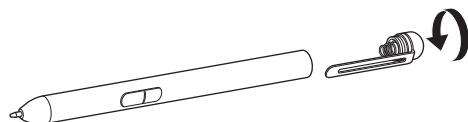
- 1 キャップを矢印の方向に回して取り外します。



- 2 +-の向きに注意して乾電池（単6形）を入れます。



- 3 1で取り外したキャップを、押し込みながら、矢印の方向に回して取り付けます。



アクティブペンの使い方は、次の場所をご覧ください。





[スタート] - [PC お役立ちナビ] - [マニュアルびゅう] - 『ユーザーズマニュアル』 - 「タッチパネルを操作する」 - 「アクティブペンで操作する (オプション)」

続いて、タブレットの設置や充電を行います。

タブレットの設置と充電

本機は、タブレットのみで使用する場合と、タブレットをドッキングユニット（オプション）に取り付けて使用する場合で、設置や充電の方法が異なります。

- タブレットのみで使用する場合  p.7
- ドッキングユニット（オプション）に取り付けて使用する場合  p.8

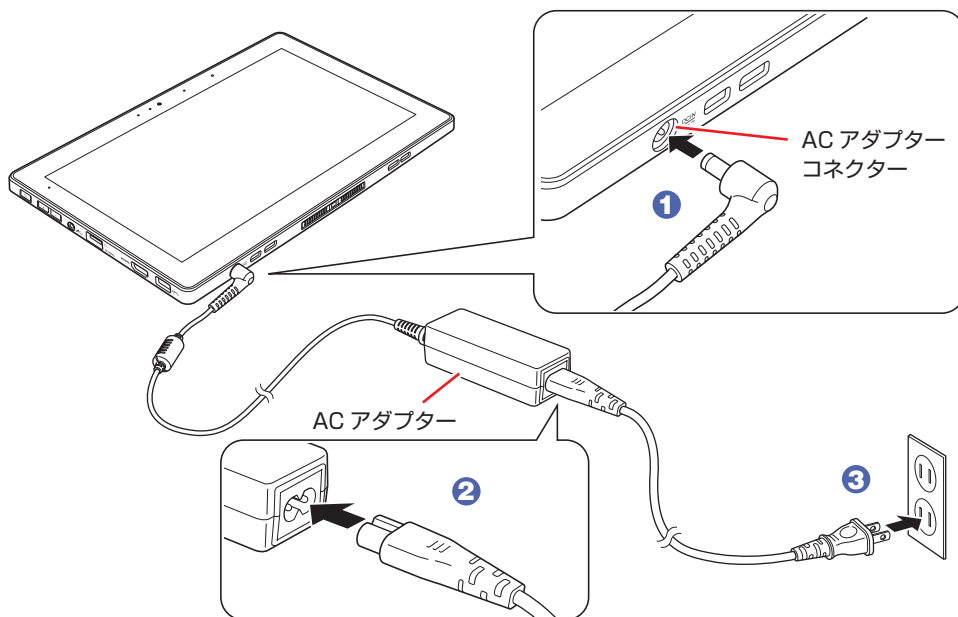
タブレットのみで使用する場合

タブレットのみで使用する場合は、次の手順で準備をします。

1 本機に同梱の電源コード / AC アダプターを接続します。

コンピューターの近くで、抜き差ししやすい場所にあるコンセントを使用してください。

※ バッテリー内蔵モデルの場合も、初回は必ず AC アダプターを接続してください。



バッテリー内蔵モデルの場合、出荷時バッテリーは満充電状態ではありません。使用前に充電をおすすめします。AC アダプターを本機に接続すると充電されます。



【スタート】 - 【PC お役立ちナビ】 - 【マニュアルびゅーわ】 - 『ユーザーズマニュアル』 - 「バッテリーの充電」



バッテリーの充電は、必ず動作環境（5 ～ 35℃）で行ってください。動作環境（5 ～ 35℃）以外では、正常に充電されません。

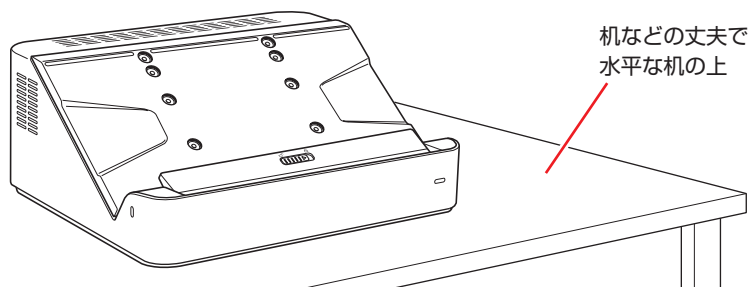
続いて、Windows のセットアップを行います。

 p.12 「Windows をセットアップする」

ドッキングユニット（オプション）に取り付けて使用する場合

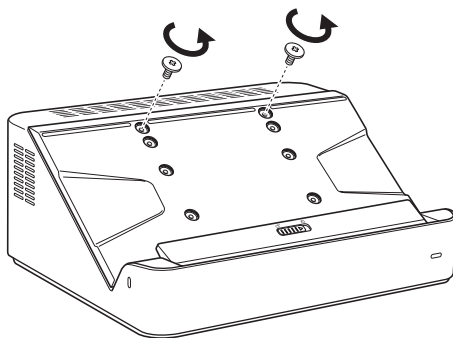
タブレットをドッキングユニットに取り付けて使用する場合は、次の手順で設置をします。

- 1** ドッキングユニットを設置する場所を確保します。



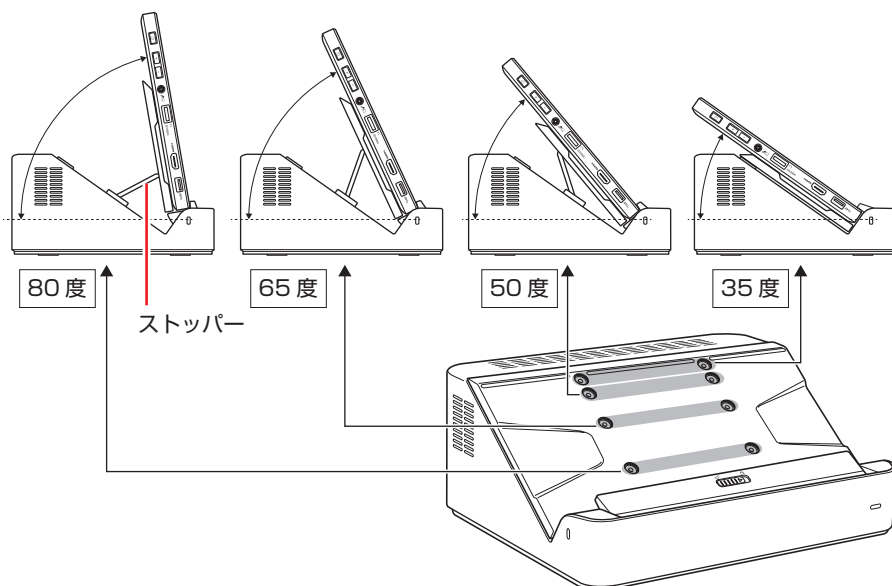
- 2** スタンドの角度を調節します。

- 1** スタンド固定用ネジ（2本）を外します。

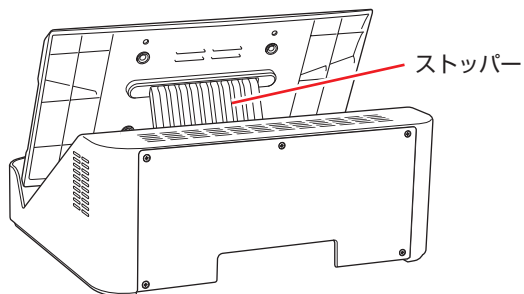


- 2** タブレットを使用する角度を決めます。

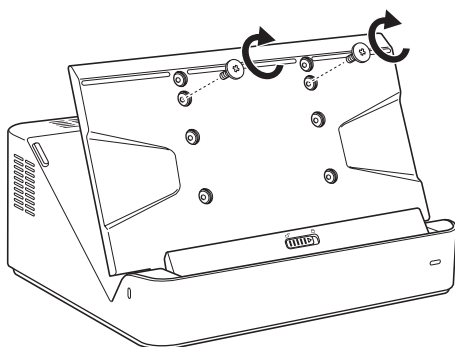
タブレットはストッパーの位置で角度が固定されます。角度を決めて、ストッパーを固定する位置を確認してください。



- 3** スタンドの穴（**2** で確認した位置）にストッパーを合わせます。
作業中、スタンドが倒れないように、手でストッパーを支えてください。

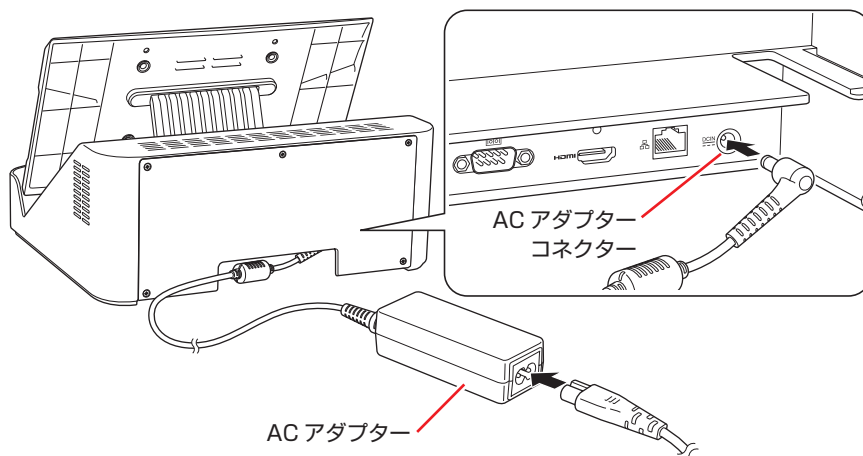


- 4** スタンド固定用ネジ（2本）で固定します。
必ずネジで固定してください。ネジで固定しないと本機を使用中にスタンドが倒れるおそれがあります。



- 3** 本機に同梱の電源コード / AC アダプターを接続します。

AC アダプターはドッキングユニット背面の AC アダプターコネクタに接続します。



ドッキングユニット背面のコネクタについては、次の場所をご覧ください。

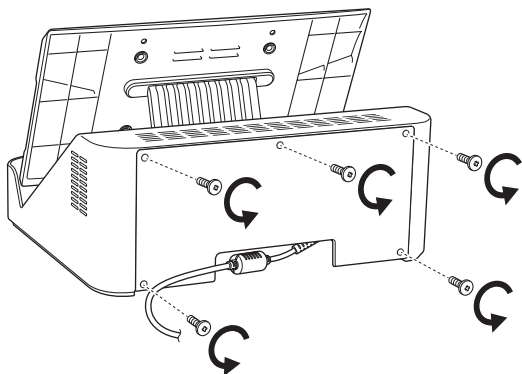


【スタート】 - 【PC お役立ちナビ】 - 【マニュアルびゅう】 - 【ユーザーズマニュアル】 - 「ドッキングユニットを使う（オプション）」 - 「コネクタ -」

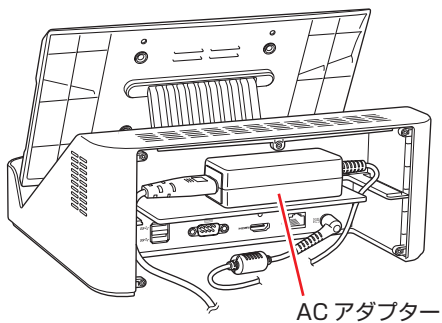


4 ACアダプターを収納したい場合は、ドッキングユニット背面のカバー内に収納します。

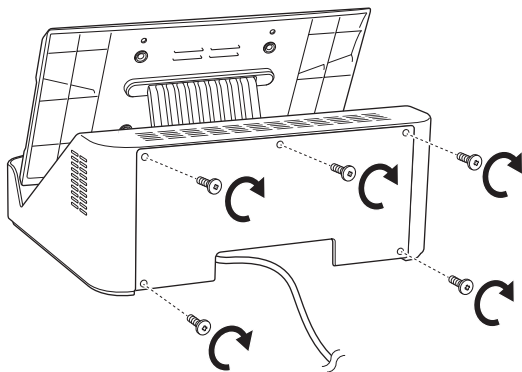
- ① ドッキングユニット背面のネジ（5本）を外します。



- ② 上部のスペースに、ACアダプターとケーブルを収納します。

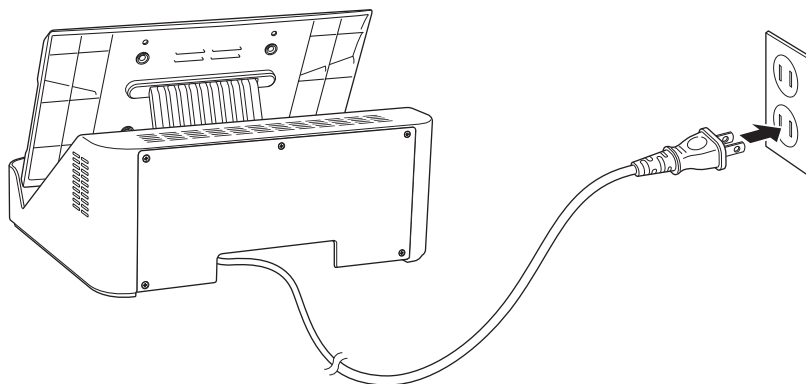


- ③ ネジ（5本）でカバーを固定します。




5 電源コードを電源コンセントに接続します。

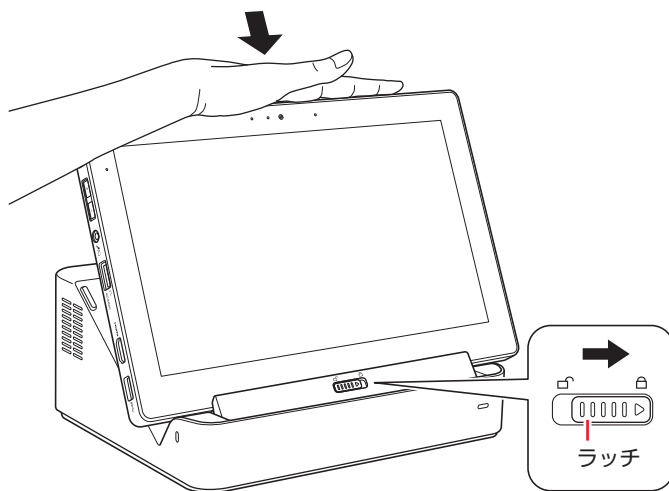
コンピューターの近くで、抜き差ししやすい場所にあるコンセントを使用してください。



6 タブレットをドッキングユニットに取り付けます。

タブレット下部の穴をドッキングユニットの突起に合わせて、タブレットをしっかり押し込みながら、ラッチを  に移動します。

必ずラッチを移動し、ロックされた状態で使用してください。



バッテリー内蔵モデルの場合、出荷時バッテリーは満充電状態ではありません。バッテリーだけで使用する場合は、使用前に充電をおすすめします。ドッキングユニットに AC アダプターを接続し、タブレットを設置すると充電されます。



【スタート】 - 【PC お役立ちナビ】 - 【マニュアルびゅーわ】 - 『ユーザーズマニュアル』 - 「バッテリー (オプション) で使う」 - 「バッテリーの充電」



制限

- バッテリーの充電は、必ず動作環境 (5 ~ 35°C) で行ってください。動作環境 (5 ~ 35°C) 以外では、正常に充電されません。
- ドッキングユニットに取り付けている場合、使用中や充電中にタブレットが熱くなることがありますが、動作上問題はありません。高温部には長時間触れないでください。

続いて、Windows のセットアップを行います。

 p.12 「Windows をセットアップする」

3 Windows をセットアップする

本機の電源を入れて、Windows を使用できる状態にするまでの手順を説明します。

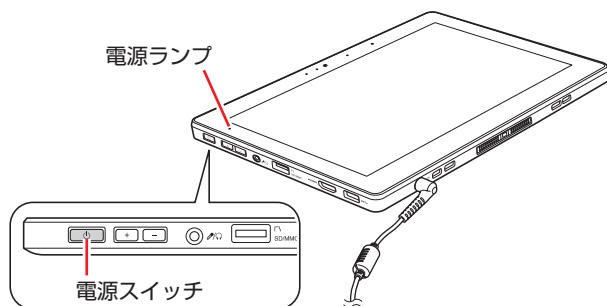
！ 制限

本機は購入時、電源を入れると自動的に無線機能（無線 LAN、Bluetooth）がオンになり、電波が発生します。

航空機や病院など、電波の使用を禁止された区域に本機を持ち込むときは、本機の電源を入れないでください。

無線機能に関する注意事項の詳細は  p.15 「安全にお使いいただくために」をご覧ください。

- 1 電源ランプが緑色に点灯するまで、電源スイッチ（）を長押しして、本機の電源を入れます。



しばらくすると Windows のセットアップ画面が表示されます。

参考

電源が入らないときは

AC アダプターが正しく接続されているか確認してください。

- 2 Windows のセットアップを行います。

画面の指示に従って、セットアップを行ってください。

※文字入力はソフトウェアキーボードで行います。

パスワードなどの入力ボックスが表示されたら、ボックスをタップするとソフトウェアキーボードが表示されます。

セットアップが完了すると、デスクトップが表示されます。



<イメージ>

これでコンピューターを使用できます。

タブレットモードとデスクトップモード

Windows10 では、タブレットモードとデスクトップモードを切り替えることができます。切り替え方法は次のとおりです。

- 1 画面右下通知領域の「アクションセンター」アイコンをタップします。

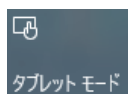


アクションセンターアイコン

- 2 アクションセンターが表示されたら、[タブレットモード] をタップします。
[タブレットモード] をタップするたびに、タブレットモード/デスクトップモードが切り替わります。



アクションセンター



<デスクトップモード>
(灰色：タブレットモード オフ)



<タブレットモード>
(青色：タブレットモード オン)

インターネットに接続する

本機でインターネットを利用する場合は、次の手順で無線 LAN 接続を行ってください。

※ Windows のセットアップ中に接続した場合、この作業は不要です。

※ 無線 LAN アクセスポイントは別途ご用意ください。

※ インターネットを利用するには、プロバイダーとの契約が必要です。インターネットへの接続設定は、プロバイダーから提供されたマニュアルを参照して行ってください。

※ 外部ネットワークに接続する際は、電気通信事業法に基づく認証機器に接続してください。

- 1 画面右下の通知領域の「無線 LAN」アイコンをタップします。



無線 LAN アイコン

- 2 ネットワークメニューが表示されたら、接続するアクセスポイントの SSID を選択し、[接続] をタップします。

- 3 ネットワークセキュリティキーの入力ボックスが表示されたら、アクセスポイントに設定されている暗号化キーを入力し、[次へ] をタップします。

これで接続作業は完了です。

ユーザズマニュアル (PDF) を見る

以降は「PC お役立ちナビ」の「マニュアルびゅーわ」から『ユーザズマニュアル』(PDF) を参照し、必要に応じて次の作業を行ってください。

※ マニュアルの表示にはインターネット接続が必要です。

- データの移行
- データのバックアップ
- メールの設定
- インターネット接続時のセキュリティ対策

アプリをインストールする

購入時、インストールされていないアプリがあります。



必要に応じてインストールを行ってください。

詳細は『ユーザズマニュアル』(PDF) - 「添付されているアプリ」をご覧ください。


4 安全にお使いいただくために

このマニュアルおよび製品には、製品を安全に正しくお使いいただき、お客様や他の人々への危害や財産への損害を未然に防止するために絵表示が使われています。



その表示と意味は次のとおりです。内容をよく理解してから本文をお読みください。

 警告	この表示を無視して、誤った取り扱いをすると、人が死亡または重傷を負う可能性が想定される内容を示しています。
 注意	この表示を無視して、誤った取り扱いをすると、人が傷害を負う可能性が想定される内容および物的損害のみの発生が想定される内容を示しています。

- 障害や事故の発生を防止するための禁止事項の内容を表しています。

	製品の取り扱いにおいて、してはいけない行為（禁止行為）を示しています。
---	-------------------------------------

- 障害や事故の発生を防止するための指示事項の内容を表しています。

	必ず行う事項（指示、行為）を示しています。
	電源プラグをコンセントから必ず抜くことを示しています。

警告

電源プラグを取り扱う際は、次の点を守ってください。

取り扱いを誤ると、感電・火災の原因となります。

- 電源プラグはホコリなどの異物が付着したまま差し込まない。
- 電源プラグは刃の根元まで確実に差し込む。
- 電源プラグを長期間コンセントに差したままにしない。
- コンセントから抜くときは、電源コードを引っ張らず、電源プラグを持つ。

電源プラグは、定期的にコンセントから抜いて、刃の根元や刃と刃の間を清掃してください。



電源コードのたこ足配線はしないでください。

発熱し、火災の原因となります。

電源コードは、家庭用電源コンセント（交流 100V）に接続してください。



本機には、必ず同梱された電源コード / AC アダプターを使用してください。また、本機の電源コード / AC アダプターは、他の製品に使用しないでください。

感電・火傷・火災の原因となります。



破損した電源コード、ケーブルを使用しないでください。感電・火災の原因となります。

電源コードやケーブルを取り扱う際は、次の点を守ってください。

- 電源コードやケーブルを加工しない。
- 無理に曲げたり、ねじったり、引っ張ったりしない。
- 電源コードやケーブルの上に重い物を載せない。
- 発熱器具の近くに配線しない。
- 電源コードやケーブルを束ねた状態で使用しない。

電源コードやケーブルが破損したら、修理受付窓口までご連絡ください。修理受付窓口への連絡方法は、[別紙](#)『サポート・サービスのご案内』をご覧ください。



本機は、次のような異常状態のまま使用しないでください。

感電・火災のおそれがあります。

- 異臭や異音がしたり、発煙したりしている。
- 触れないほど熱い。
- 割れや変形があるなど、破損している。

万一、異常状態になった場合は、すぐに電源を切り、電源プラグをコンセントから抜いて、修理受付窓口までご連絡ください。修理受付窓口への連絡方法は、[別紙](#)『サポート・サービスのご案内』をご覧ください。

お客様による修理は危険ですから絶対にしないでください。



水のかかる場所で使用したり、本機の上に水などの入った容器を置いたりしないでください。

水などの液体や異物が本機内部に入った場合は、そのまま使用しないでください。

感電・火災の原因となります。

万一、本機内部に水などの液体が入った場合は、すぐに電源を切り、電源プラグをコンセントから抜いて、修理受付窓口までご連絡ください。修理受付窓口への連絡方法は、[別紙](#)『サポート・サービスのご案内』をご覧ください。



アルコール、シンナー、ガソリンなど揮発性可燃物質または可燃性ガスのある場所では使用しないでください。

また、本機の内部や周囲で可燃性ガス含有のスプレーを使用しないでください。

火災の原因となります。



本機の分解・改造はしないでください。

けが・感電・火災の原因となります。

警告



本体を火中に入れたり、火気に近づけたり、加熱したり、高温状態で放置したりしないでください。

破裂などで火傷の原因となります。



付属の AC アダプターを、分解・改造しないでください。

感電や火傷、化学物質による被害の原因となります。

分解・改造した AC アダプター（当社での修理対応は除く）での本機の使用は、安全性や製品に関する保証ができません。



航空機や病院など、電波の使用を禁止された区域に本機を持ち込むときは、本機の電源を切るか、無線機能（無線 LAN、Bluetooth など）の電波を停止してください。

電波が電子機器や医療用電気機器に影響を及ぼす場合があります。

また、本機に自動的に電源が入る設定をしている場合は、設定を解除してから、本機の電源を切ってください。



医療機関の屋内で無線機能（無線 LAN、Bluetooth など）を使用するときは、次のことを守ってください。

- ・手術室・集中治療室（ICU）・冠状動脈疾患監視室（CCU）には、本機を持ち込まない。
- ・病棟内では、本機の電源を切るか電波を停止する。
- ・病棟以外の場所でも、付近に医療用電気機器がある場合は、本機の電源を切るか電波を停止する。
- ・医療機関が個々に使用禁止、持ち込み禁止などの場所を定めている場合は、その医療機関の指示に従う。
- ・本機に自動的に電源が入る設定をしている場合は、設定を解除してから、本機の電源を切る。



植込み型心臓ペースメーカーおよび植込み型除細動器を装着している場合、無線機能（無線 LAN、Bluetooth など）を使用するときは、装着部と本機の間を 22cm 以上離してください。電波が、植込み型心臓ペースメーカーおよび植込み型除細動器の作動に影響を及ぼす場合があります。

満員電車など、付近に心臓ペースメーカーを装着している人がいる可能性がある場所では、本機の電源を切るか電波を停止してください。



無線機能（無線 LAN、Bluetooth など）は、自動ドア、火災報知器などの自動制御機器の近くで使用しないでください。

電波が影響を及ぼし、誤動作による事故の原因となるおそれがあります。

⚠ 注意



小さなお子様の手の届く所に設置、保管しないでください。
落ちたり、倒れたりして、けがをする危険があります。



不安定な場所（ぐらついた台の上や傾いた所など）に置かないでください。
落ちたり、倒れたりして、けがをする危険があります。



湿気やホコリの多い所に置かないでください。
感電・火災の原因となります。



本機の通風孔をふさがないでください。
通風孔をふさぐと内部に熱がこもり、火災の原因となります。
次の点を守ってください。
・押し入れや本箱など風通しの悪い場所に設置しない。
・毛布やテーブルクロスのような布をかけない。



各種コード（ケーブル）は、マニュアルで指示されている以外の配線をしないでください。
配線を誤ると、火災の原因となります。



交流 100V 以外の電源は、使用しないでください。
交流 100V 以外の電源を使うと、感電・火災の原因となります。



ぬれた手で電源プラグを抜き差ししないでください。
感電の原因となります。



雷が鳴りだしたら、電源プラグを触らないでください。
感電の原因となります。



ヘッドホンやスピーカーは、ボリュームを最小にしてから接続し、接続後に音量を調節してください。
ボリュームの調節が大きくなっていると、思わぬ大音量により聴覚障害の原因となります。



長時間または不自然な姿勢でのコンピューター操作は避けてください。
肩こり、腰痛、目の疲れ、腱鞘炎などの原因となります。



AC アダプターに強い衝撃や振動を与えたり、乱暴に扱ったりしないでください。また、破損した AC アダプターを使用しないでください。
感電・火傷の原因となったり、発熱・発火・破裂のおそれがあります。
万一、本機の落下などで強い振動や衝撃が加わり、AC アダプターが破損したり、変形したりした場合は、本機の電源を切り、電源プラグをコンセントから抜いてください。



AC アダプターを毛布や布団で覆わないでください。
火傷・火災のおそれがあります。

注意



AC アダプターにケーブルや電源コードを巻き付けしないでください。
AC アダプターが高温になり、火傷のおそれがあります。



AC アダプターの温度の高い部分に、長時間直接触れないでください。
低温火傷の原因となります。



液晶ディスプレイが破損して、内部の液体が漏れた場合は、液体をなめたり、触ったりしないでください。
火傷や化学物質による被害の原因となります。
万一、液体が皮膚に付着したり、目に入った場合は流水で十分に洗い、医師に相談してください。



本機を移動する場合は、電源を切り、本機からすべての配線を取り外してください。
コード（ケーブル）などが破損し、火災・感電の原因となります。また、コード（ケーブル）などが引っかかり、けがの原因となります。



連休や旅行などで本機を長期間使用しないときは、安全のため、電源プラグをコンセントから抜いてください。
火災の原因となることがあります。



表面のガラスが破損した場合は、破損した部分を触らないでください。けがをするおそれがあります。

情報一覧

本機に関する情報は次の場所に記載されています。
※電子情報の閲覧にはインターネット接続が必要です。



: 紙



: 電子

場 所	情 報
 スタートアップガイド (本書)	<ul style="list-style-type: none">● 添付品● 購入時の作業 (設置・セットアップ)● 安全上の警告 / 注意
 PC お役立ちナビ ☰ (すべてのアプリ) - [PC お役立ちナビ]	<ul style="list-style-type: none">● トラブル解決情報● お役立ち情報
 マニュアルびゅーわ ☰ (すべてのアプリ) - [PC お役立ちナビ] - [マニュアルびゅーわ]	<ul style="list-style-type: none">● 本機の使用法● オプション品の使用法
 ユーザーサポートページ http://www.epsondirect.co.jp/support/	<ul style="list-style-type: none">● サポート情報全般
 サポート・サービスのご案内	<ul style="list-style-type: none">● 保証規定● お問い合わせ窓口

