




Endeavor SG100E/JG100

ケーブルの抜け防止対策

本機にはケーブルの抜けを防止 / 抑止するための部品が同梱されています。

ここではそれらの部品の取り付け方を説明します。

使用する部品は [別紙](#) 『スタートアップガイド』 または 『梱包品の確認』 でご確認ください。

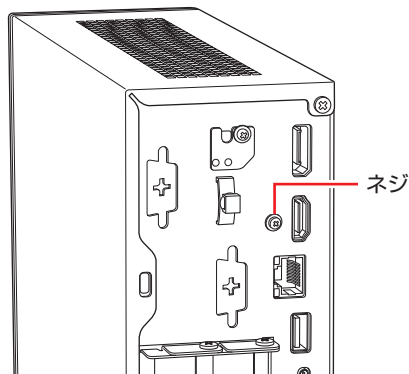
- HDMI ケーブルの抜け防止  下記
- AC アダプターの抜け防止  裏面
- ケーブル類の抜け抑止  裏面

HDMI ケーブルの抜け防止

HDMI 抜け防止セットを取り付けると、本機のコネクターから HDMI ケーブルが抜けることを防止できます。

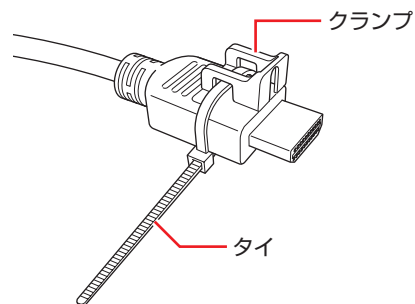
取付方法は次のとおりです。

- 1** 本機背面のネジ（クランプ固定用）を外します。



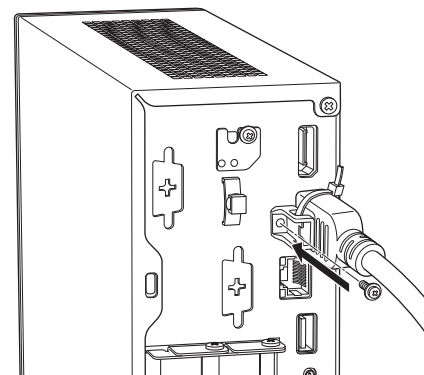
- 2** HDMI ケーブルにクランプを取り付けます。

クランプの穴にタイを通し、HDMI ケーブルとの間にすき間ができないように、しっかりと締め付けて固定します。余分なタイは、ニッパー等で切り落としてください。



- 3** HDMI ケーブルを、本機背面の HDMI コネクターに差し込みます。

- 4** **1** で取り外したネジでクランプと本体を固定します。

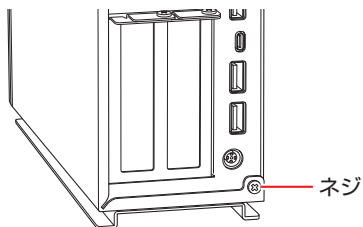


ACアダプターの抜け防止

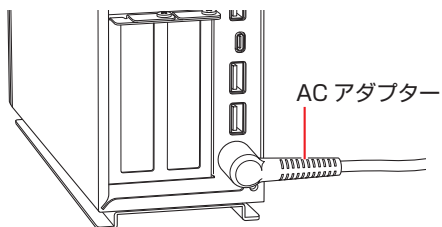
ACアダプター抜け防止クランプを取り付けると、本機のコネクターからACアダプターが抜けることを防止できます。

取付方法は次のとおりです。

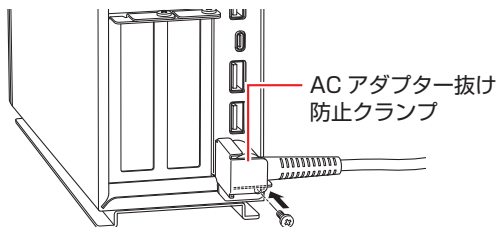
- 1 本機背面のネジを外します。



- 2 ACアダプターのプラグ部を本機背面のACアダプターコネクター（DCIN）に接続します。



- 3 1で取り外したネジでACアダプター抜け防止クランプを固定します。



ケーブル類の抜け抑止

結束ワイヤーを使用してケーブル類をまとめて固定すると、ケーブル類が抜けることを抑止できます。

使用方法是次のとおりです。

- 1 本機背面のケーブルクランプに結束ワイヤーを通し、ケーブル類をまとめて固定します。

