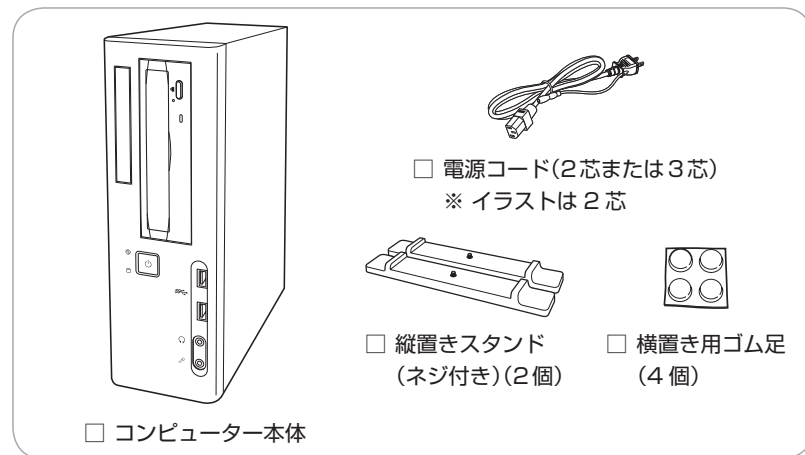


Endeavor AT997/AT997E スタートアップガイド

本書では、コンピューター開梱時に行う作業について記載しています。
ご使用前に本書と **別紙**『安全にお使いいただくために』を必ずお読みください。

1 梱包品を確認する

本機には次の梱包品があります。万一、梱包品に不足や仕様違いがありましたら、商品お届け後 8 日以内に受付窓口までご連絡ください。
詳しくは **別紙**『サポート・サービスのご案内』をご覧ください。



- ※ 当社では、ご購入日や保証サービスなどのお客様情報をデータベースで登録・管理しています。このため、保証書は添付されていません。
- ※ このほかにもオプション品が添付されている場合があります。オプション品は納品書でご確認ください。
- ※ 製造番号は、本機左側面(縦置き時)に貼付されている「お問い合わせ情報シール」で確認することができます。お問い合わせの際には製造番号が必要です。
- ※ Windows のプロダクトキーはラベルで添付されていません。プロダクトキーは本機に組み込まれており、インターネットに接続すると自動的にライセンス認証が行われます。

2 コンピューターをセットアップする

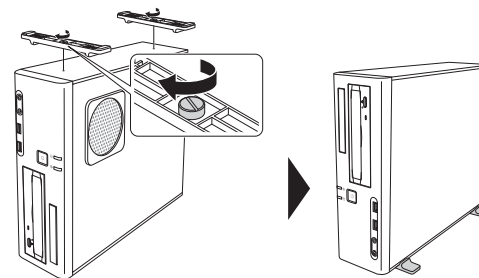
本機を設置し、使用できる状態にする手順を説明します。

1 設置準備を行います。

縦置きにする場合

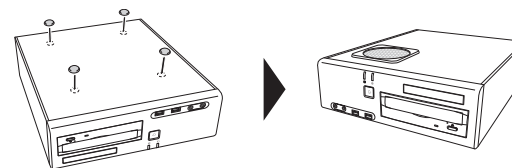
転倒防止のため、必ず縦置きスタンドをセットしてください。

- 1 本機を図のように置き、ネジを回して縦置きスタンドを取り付けます。
- 2 縦置きスタンドを下にして置きます。



横置きにする場合

- 1 ゴム足(4個)を通風孔のない面に付けます。
- 2 ゴム足を付けた面を下にして置きます。

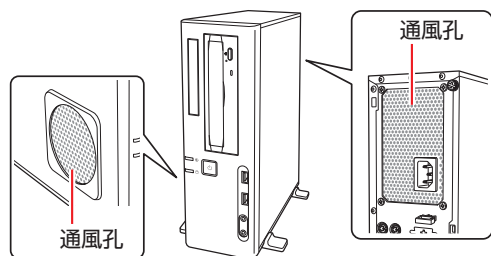


！ 制限

- 本機の上に載せられるディスプレイの重さは、18kg までです。
18kg より重いディスプレイは載せないでください。
- 本機の上にディスプレイを載せるときは、通風孔をふさがないようにしてください。



- 2** 本機を頑丈で水平な場所に設置します。
通風孔をふさがないように設置してください。



- 3** 周辺機器を本機背面のコネクタに接続します。
接続する周辺機器とコネクタは次のとおりです。

※ コードレスキーボード/マウスの場合は、別紙をご覧ください。

マウス

次のどちらかに接続

- 1 マウスコネクタ (PS/2)
- 3 USB2.0 コネクタ

ディスプレイ

次のいずれかに接続 (複数可)*1

- 5 DVI-D コネクタ
- 6 VGA コネクタ
- 8 HDMI コネクタ (オプション)

ネットワーク

- 4 LAN コネクタ

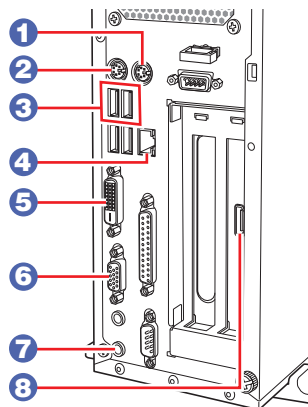
スピーカー

- 7 ライン出力コネクタ *2

キーボード

次のどちらかに接続

- 2 キーボードコネクタ (PS/2)
- 3 USB2.0 コネクタ



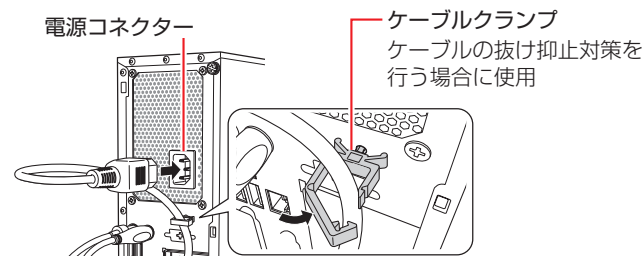
<イメージ>

*1 **8** 搭載時でも、同時に表示できる画面数は最大 2 画面。同時出力の設定方法は『ユーザーズマニュアル』(PDF) をご覧ください。

*2 **8** 接続時は不要

- 4** 同梱の電源コードを、本機の電源コネクタと電源コンセントに接続します。

電源コードが 2 芯の場合は、電源プラグをコンセントに差し込む前に必ず接地 (アース) してください。



- 5** 周辺機器 (ディスプレイなど) の電源を入れます。

- 6** 本機前面の電源スイッチ (⏻) を押して、本機の電源を入れます。

電源ランプ (①) が緑色に点灯します。

Windows のセットアップ画面が表示されたら、画面の指示に従ってセットアップを行います。セットアップはインターネットに接続した状態で行ってください。

デスクトップが表示されたら、セットアップは完了です。

3 ユーザーズマニュアル(PDF)を確認する

本機の『ユーザーズマニュアル』は PDF で提供しています。
インターネットに接続後、次のどちらかの方法をご覧ください。

- マニュアルびゅうで表示
[スタート] - [PC お役立ちナビ] - [マニュアルびゅう]
- Web ブラウザーで表示
<http://www.epsondirect.co.jp/support/purpose/download.asp>



「マニュアルをダウンロードする」 - 「製造番号から検索しダウンロードする」で本機の製造番号を入力すると、マニュアル一覧が表示されます。