





ケーブルの抜け防止対策

本機にはケーブルの抜けを防止するための部品が同梱されています。

ここではそれらの部品の取り付け方を説明します。

使用する部品は  別紙『スタートアップガイド』または『梱包品の確認』でご確認ください。

- HDMI ケーブルの抜け防止  下記
- USB Type-C ケーブルの抜け防止  裏面
- AC アダプターの抜け防止  裏面

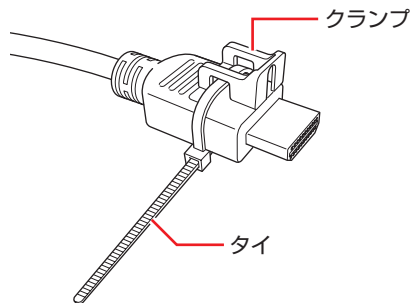
HDMI ケーブルの抜け防止

HDMI 抜け防止セットを取り付けると、本機のコネクターから HDMI ケーブルが抜けることを防止できます。

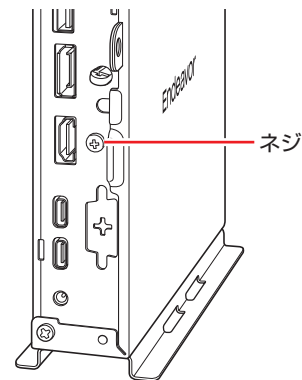
取付方法は次のとおりです。

1 HDMI ケーブルにクランプを取り付けます。

クランプの穴にタイを通し、HDMI ケーブルとの間にすき間ができないように、しっかりと締め付けて固定します。余分なタイは、ニッパー等で切り落としてください。

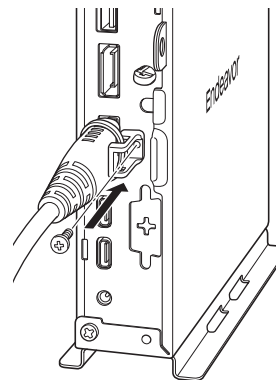


2 本機背面のネジ（クランプ固定用）を外します。



3 HDMI ケーブルを、本機背面の HDMI コネクターに差し込みます。

4 1 で取り外したネジでクランプと本体を固定します。



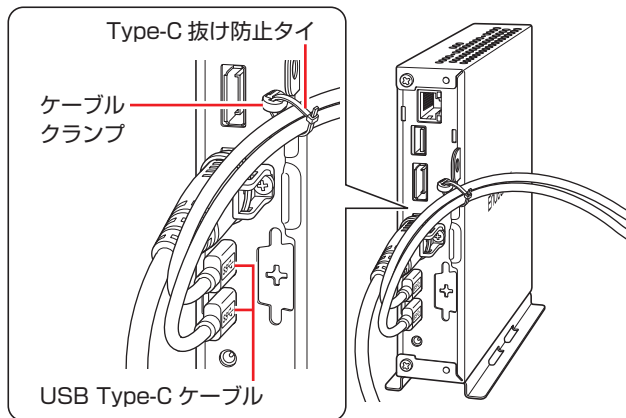
USB Type-C ケーブルの抜け防止

Type-C 抜け防止タイを使用して USB Type-C ケーブルを固定すると、ケーブルが抜けることを防止できます。

使用方法は次のとおりです。

- 1 本機背面のケーブルクランプに Type-C 抜け防止タイを通し、USB Type-C ケーブルを固定します。

余分なタイは、ニッパー等で切り落としてください。

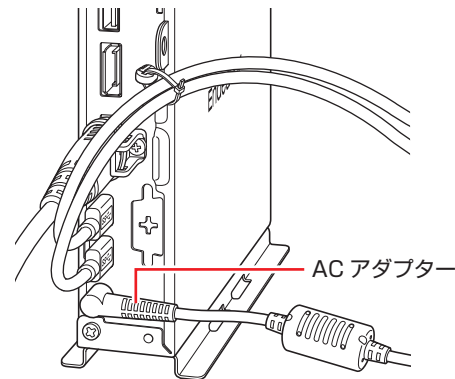


AC アダプターの抜け防止

AC アダプター抜け防止クランプを取り付けると、本機のコネクターから AC アダプターが抜けることを防止できます。

取付方法は次のとおりです。

- 1 AC アダプターのプラグ部を本機背面の AC アダプターコネクター (DCIN) に接続します。



- 2 ネジでクランプを固定します。

