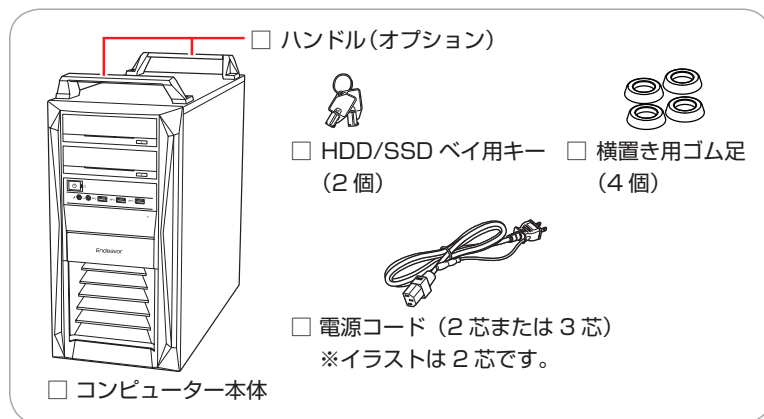


Endeavor Pro9100 スタートアップガイド

本書では、コンピューター開梱時に行う作業について記載しています。
ご使用前に本書と **別紙**『安全にお使いいただくために』を必ずお読みください。

1 梱包品を確認する

本機には次の梱包品があります。万一、梱包品に不足や仕様違いがありましたら、商品お届け後 8 日以内に受付窓口までご連絡ください。
詳しくは **別紙**『サポート・サービスのご案内』をご覧ください。



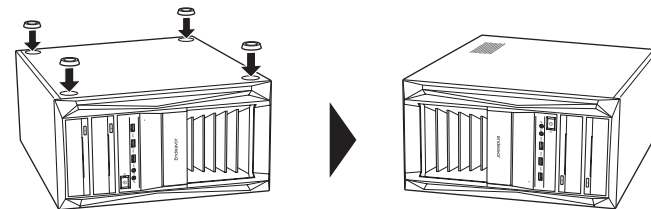
- ※ 当社では、ご購入日や保証サービスなどのお客様情報をデータベースで登録・管理しています。このため、保証書は添付されていません。
- ※ このほかにもオプション品が添付されている場合があります。オプション品は納品書でご確認ください。
- ※ 製造番号は、本機左側面に貼付されている「お問い合わせ情報シール」で確認することができます。お問い合わせの際には製造番号が必要です。
- ※ Windows のプロダクトキーはラベルで添付されていません。プロダクトキーは本機に組み込まれており、インターネットに接続すると、自動的にライセンス認証が行われます。

2 コンピューターをセットアップする

本機を設置し、使用できる状態にする手順を説明します。

1 横置きにする場合は、設置準備を行います。

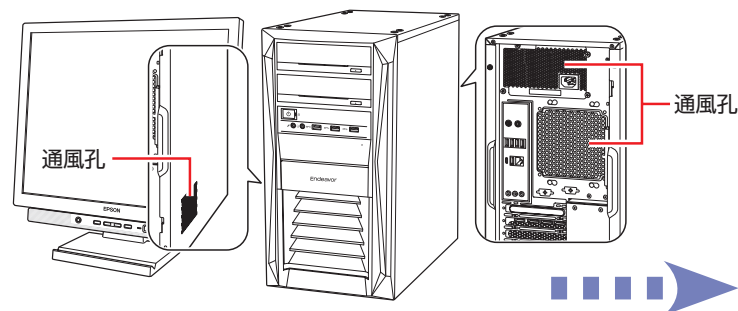
- 1 ゴム足 (4 個) を通風孔のない面の 4 隅に付けます。
- 2 通風孔のある面を上にして置きます。



制限 本機の上に載せられるディスプレイの重さは、20kg までです。
20kg より重いディスプレイは載せないでください。

2 本機を頑丈で水平な場所に設置します。

通風孔をふさがないように設置してください。
※背面のイラストは 650W 電源です。
以降の手順は、本機を縦置きにした状態で説明します。



3 周辺機器を本機背面のコネクタに接続します。

接続する周辺機器とコネクタは次のとおりです。

※ コードレスキーボード/マウスの場合は、別紙をご覧ください。

マウス

次のどちらかに接続

- 1 マウスコネクタ (PS/2)
- 3 USB2.0 コネクタ

キーボード

次のどちらかに接続

- 2 キーボードコネクタ (PS/2)
- 3 USB2.0 コネクタ

ネットワーク

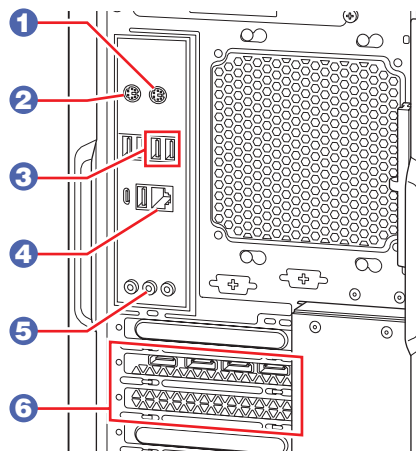
- 4 LAN コネクタ

スピーカー

- 5 ライン出力コネクタ
※ HDMI/ディスプレイポート接続時は不要。

ディスプレイ

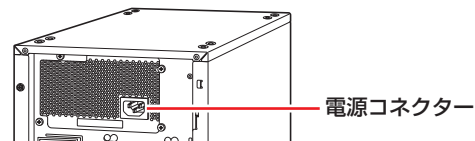
- 6 グラフィックスボード
※コネクタはボードにより異なります。



<イメージ>


4 同梱の電源コードを、本機の電源コネクタと電源コンセントに接続します。

電源コードが2芯の場合は、電源プラグをコンセントに差し込む前に必ず接地（アース）してください。



5 周辺機器（ディスプレイなど）の電源を入れます。

6 本機前面の電源スイッチ（）を押して、本機の電源を入れます。

電源ランプ（）が青色に点灯します。

Windows のセットアップ画面が表示されたら、画面の指示に従ってセットアップを行ってください。
デスクトップが表示されたら、セットアップは完了です。

3 ユーザーズマニュアル(PDF)を確認する

本機の『ユーザーズマニュアル』は PDF で提供しています。
インターネットに接続後、次のどちらかの方法をご覧ください。

- マニュアルびゅうで表示
[スタート] - [PC お役立ちナビ] - [マニュアルびゅう]
- Web ブラウザーで表示
<http://www.epsondirect.co.jp/support/purpose/download.asp>
「マニュアルをダウンロードする」-「製造番号から検索しダウンロードする」
で本機の製造番号を入力すると、マニュアル一覧が表示されます。

