

Endeavor MR8400

EPSON

ユーザーズマニュアル



ご使用前に

- コンピューターをご使用の際は、必ず「マニュアル」をよくお読みの上、正しくお使いください。
- Windows やアプリの画面 / 操作方法は、今後のアップデートにより変更になる場合があります。

目次

ご使用の前に

| | |
|------------------------------|----|
| 製品保護上の注意..... | 4 |
| 無線 LAN 使用時のセキュリティに関する注意..... | 6 |
| マニュアルの読み方..... | 7 |
| 各部の名称..... | 10 |
| 添付されているアプリ..... | 11 |
| データの移行とバックアップ..... | 12 |

1 コンピューターの基本操作

| | |
|---------------------------|----|
| Windows の基本操作..... | 14 |
| マウスを使う..... | 17 |
| キーボードを使う..... | 18 |
| HDD/SSD の概要..... | 20 |
| RAID 機能..... | 21 |
| 光ディスクメディアを使う (オプション)..... | 24 |
| メモリーカードを使う (オプション)..... | 27 |
| USB 機器を使う..... | 29 |
| 画面表示機能..... | 30 |
| サウンド機能..... | 36 |
| ネットワーク機能 (有線 LAN)..... | 38 |
| 無線 LAN 機能 (オプション)..... | 40 |
| Bluetooth 機能 (オプション)..... | 44 |
| インターネット / メールをする..... | 47 |
| インターネット接続時のセキュリティ対策..... | 48 |
| 省電力機能..... | 50 |
| そのほかの機能..... | 52 |

2 装置の増設・交換

| | |
|-----------------------|----|
| 増設・交換できる装置..... | 55 |
| 作業時の注意..... | 56 |
| 装置装着時の準備作業..... | 57 |
| メモリーの装着..... | 60 |
| 拡張ボードの装着..... | 65 |
| ドライブ装置とコネクタの接続..... | 69 |
| 5.25 型ドライブの装着..... | 70 |
| HDD/SSD の装着..... | 73 |
| コンピューター内部のケーブル接続..... | 84 |

3 UEFI の設定

| | |
|------------------------------|----|
| UEFI の設定を始める前に..... | 86 |
| UEFI Setup ユーティリティの操作..... | 87 |
| UEFI Setup ユーティリティの設定項目..... | 95 |

4 困ったときは

| | |
|---------------------------|-----|
| トラブルが発生したら..... | 103 |
| 起動・画面表示できないときは..... | 104 |
| トラブル時に効果的な対処方法..... | 108 |
| 再インストール (PC をリセットする)..... | 114 |

付録

| | |
|----------------------|-----|
| お手入れ..... | 118 |
| コンピューターを廃棄するときは..... | 118 |
| 機能仕様一覧..... | 120 |

ご使用前に

本機を使い始める前に知っておいていただきたい事項や、取り扱い上の注意などを説明します。

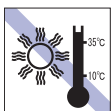
| | |
|------------------------------|----|
| 製品保護上の注意..... | 4 |
| 無線 LAN 使用時のセキュリティに関する注意..... | 6 |
| マニュアルの読み方..... | 7 |
| 各部の名称..... | 10 |
| 添付されているアプリ..... | 11 |
| データの移行とバックアップ..... | 12 |

製品保護上の注意

コンピューター（本機）や周辺機器の取り扱いに関する注意事項を説明します。

使用・保管時の注意

コンピューター（本機）は精密な機械です。次の注意事項を確認して正しく取り扱ってください。取り扱いを誤ると、故障や誤動作の原因となります。



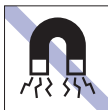
温度が高すぎる所や、低すぎる所には置かないでください。また、急激な温度変化も避けてください。故障、誤動作の原因となります。適切な温度の目安は 10℃～35℃です。



直射日光の当たる所や、発熱器具（暖房器具や調理器具など）の近くなど、高温・多湿となる所には置かないでください。故障、誤動作の原因となります。また、直射日光などの紫外線は、変色の原因となります。



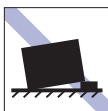
温度が低い場所から温度が高い場所へ本機を急に移動させると、結露が発生する場合があります。結露したまま本機を使用すると、故障、誤動作の原因となります。結露が発生した場合は、本機が室温と同じくらいの温度になるのを待ってから、使用してください。



テレビやラジオ、磁石など、磁界を発生するものの近くに置かないでください。誤動作やデータ破損の原因となることがあります。逆に、本機の影響でテレビやラジオに雑音が入ることもあります。



ホコリの多い所には置かないでください。故障、誤動作の原因となります。



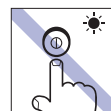
不安定な所には設置しないでください。落下したり、振動したり、倒れたりすると、本機が壊れ、故障することがあります。



他の機械の振動が伝わる所など、振動しやすい場所には置かないでください。故障、誤動作の原因となります。



電源コードが抜けやすい所（コードに足が引っかかりやすい所や、コードの長さがぎりぎりの所など）に本機を置かないでください。電源コードが抜けると、それまでの作業データがメモリー上から消えてしまいます。



アクセスランプ点灯・点滅中は、本機の電源を切ったり、再起動したりしないでください。



移動するときは、振動や衝撃を与えないようにしてください。内蔵の周辺機器（HDD/SSD、光ディスクドライブなど）も含めて、故障、誤動作の原因となります。



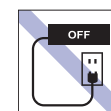
本機の汚れを取るときは、ベンジン、シンナーなどの溶剤を使わないでください。変色や変形の可能性があります。柔らかい布に中性洗剤を適度に染み込ませて、軽く拭き取ってください。



本機を梱包しない状態で、遠隔地への輸送や保管をしないでください。衝撃や振動、ホコリなどから本機を守るため、専用の梱包箱に入れてください。



輸送や保管をするときは、付属物をセットしたままにしないでください。配線ケーブルはすべて取り外し、メディアは取り出してください。



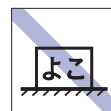
コンセントに電源プラグを接続したまま、本体カバーを外して作業しないでください。電源を切っても、本機内部に微少な電流が流れているため、ショートして故障の原因となります。



無停電電源装置（UPS）を使用する場合は、正弦波出力のUPSを使用してください。正弦波出力以外のUPSを使用すると、本機が起動できなくなったり、動作が不安定になったりする場合があります。



本機の上には重い物を載せないでください。重圧により、故障や誤動作の原因となります。



コンピューターを設置する際は、マニュアルで指示されている以外の置き方をしないでください。故障、誤動作の原因となります。

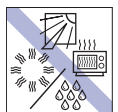
記録メディア

記録メディアは、次の注意事項を確認して正しく取り扱ってください。取り扱いを誤ると、記録メディアに収録されているデータが破損するおそれがあります。

記録メディアの種類

CD 光ディスクメディア **MC** メモリーカード

記録メディアの種類を指定していない注意事項は、すべての記録メディアに適用されます。



直射日光が当たる所、発熱器具の近くなど、高温・多湿となる場所には置かないでください。



ゴミやホコリの多い所では、使用したり保管したりしないでください。



上に物を載せないでください。



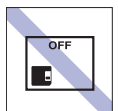
キズを付けないでください。



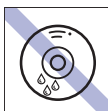
クリップで挟む、折り曲げるなど、無理な力をかけないでください。



アクセスランプ点灯・点滅中は、記録メディアを取り出したり、本機の電源を切ったり、再起動したりしないでください。



使用後は、本機にセットしたままにしたり、ケースに入れずに放置したりしないでください。



温度差の激しい場所に置かないでください。結露する可能性があります。

CD



信号面（文字などが印刷されていない面）に触れないでください。

CD



信号面（文字などが印刷されていない面）に文字などを書き込まないでください。

CD



シールを貼らないでください。

CD



レコードのように回転させて拭かないでください。内側から外側に向かって拭いてください。

CD



レコードやレンズ用のクリーナーなどは使わないでください。クリーニングするときは、CD専用クリーナーを使ってください。

CD



光ディスクドライブのデータ読み取りレンズをクリーニングするCDは使わないでください。

CD



金属端子には触れないでください。

MC



テレビやラジオ、磁石など、磁界を発生するものに近づけないでください。

MC



金属端子にホコリや水を付けないでください。シンナーやアルコールなどの溶剤を近づけないでください。

MC

マウス

マウスは精密な機械です。次の注意事項を確認して正しく取り扱ってください。取り扱いを誤ると、故障や誤動作の原因となります。



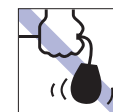
ゴミやホコリの多いところで使用したり、保管したりしないでください。レンズにゴミやホコリが付いたまま使用すると、誤動作の原因になります。



レンズ部分に触れないでください。



落としたり、ぶつけたりして強い衝撃を与えないでください。



持ち運びの際はマウス本体を持ってください。ケーブルを持って運ばないでください。

無線 LAN 使用時の セキュリティに関する注意

お客様の権利（プライバシー保護）に関する重要な事項です。無線 LAN を使用する前に、必ずお読みください。

無線 LAN では、LAN ケーブルを使用する代わりに、電波を利用してパソコンなどと無線 LAN アクセスポイント間で情報のやり取りを行うため、電波の届く範囲であれば自由に LAN 接続が可能であるという利点があります。

その反面、電波はある範囲内であれば障害物（壁など）を越えてすべての場所に届くため、セキュリティに関する設定を行っていない場合、以下のような問題が発生する可能性があります。

● 通信内容を盗み見られる

悪意ある第三者が、電波を故意に傍受し、

- ID やパスワードまたはクレジットカード番号などの個人情報
- メールの内容

などの通信内容を盗み見られる可能性があります。

● 不正に侵入される

悪意ある第三者が、無断で個人や会社内のネットワークへアクセスし、

- 個人情報や機密情報を取り出す（情報漏洩）
- 特定の人物になりすまして通信し、不正な情報を流す（なりすまし）
- 傍受した通信内容を書き換えて発信する（改ざん）
- コンピューターウイルスなどを流しデータやシステムを破壊する（破壊）

などの行為をされてしまう可能性があります。

本来、無線 LAN や無線 LAN アクセスポイントは、これらの問題に対応するためのセキュリティの仕組みを持っていますので、無線 LAN 製品のセキュリティに関する設定を行って製品を使用することで、その問題が発生する可能性は少なくなります。

無線 LAN 機器は、購入直後の状態においては、セキュリティに関する設定が施されていない場合があります。

したがって、お客様がセキュリティ問題発生の可能性を少なくするためには、無線 LAN や無線 LAN アクセスポイントをご使用になる前に、必ず無線 LAN 機器のセキュリティに関するすべての設定をマニュアルに従って行ってください。

なお、無線 LAN の仕様上、特殊な方法によりセキュリティ設定が破られることもあり得ますので、ご理解の上、ご使用ください。

※ セキュリティ対策を施さず、または、無線 LAN の仕様上やむを得ない事情によりセキュリティの問題が発生してしまった場合、当社は、これによって生じた損害に対する責任を負いかねます。

セキュリティの設定などについて、お客様ご自身で対処できない場合には、[別紙](#)『サポート・サービスのご案内』をご覧ください。

当社では、お客様がセキュリティの設定を行わないで使用した場合の問題を十分理解した上で、お客様自身の判断と責任においてセキュリティに関する設定を行い、製品を使用することをおすすめします。

マニュアルの読み方

マニュアルの提供形式や、マニュアル中の表記について説明します。

本製品の仕様とカスタマイズ

本製品は、ご購入時にお客様が選択されたオプションによって、仕様がカスタマイズされています。CPUの種類・メモリー容量・光ディスクドライブなど、選択された仕様に合わせて、お客様オリジナルのコンピューターとして組み立て、納品されています。

本書で記載しているコンピューターの製品仕様

本書では特に記載がない限り、下記の製品仕様で説明を行っています。お客様が購入された製品の仕様が下記と異なる場合、それらの使用方法やドライバーのインストール方法などは、購入時に選択された各装置のマニュアルを参照してください。

| | |
|-----------|----------------|
| メモリー | : 1組 (2枚) |
| ストレージ | : SSD1基 |
| 光ディスクドライブ | : 1基 |
| ディスプレイ機能 | : CPUの機能を使用 |
| ネットワーク機能 | : マザーボードの機能を使用 |
| サウンド機能 | : マザーボードの機能を使用 |

仕様によって必要なマニュアル

本製品の操作に必要なマニュアルは、お客様が選択された仕様によって、『ユーザーズマニュアル』（本書）とは別に提供されている場合があります。お使いになる仕様によって必要となるマニュアルは、下記のとおり紙や電子の形式で提供されていますので、ご確認ください。



- 本製品に同梱されている紙マニュアル
- [スタート] - [PCお役立ちナビ] - [マニュアルびゅうわ] から閲覧する電子マニュアル
- Web上で閲覧する電子マニュアル

マニュアル中の表記

本書で使用している記号や表記について説明します。









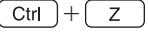


安全に関する記号

本書では次のような安全に関する記号を使用しています。

| | |
|---|--|
|  警告 | この表示を無視して、誤った取り扱いをすると、人が死亡または重傷を負う可能性が想定される内容を示しています。 |
|  注意 | この表示を無視して、誤った取り扱いをすると、人が傷害を負う可能性が想定される内容および物的損害のみの発生が想定される内容を示しています。 |





一般情報に関する記号

本書では、次のような一般情報に関する記号を使用しています。

| | |
|--|--|
|  制限 | 制限事項です。 機能または操作上の制限事項を記載しています。 |
|  参考 | 参考事項です。 覚えておくと便利なことを記載しています。 |
|  1 2 | 操作手順です。 ある目的の作業を行うために、番号に従って操作します。 |
|  | 手順が次ページに続くことを示します。 |
|  | <input type="checkbox"/> で囲んだマークはキーボード上のキーを表します。  は Enter キーを表します。また、  は  のことです。このように必要な部分のみを記載しているため、キートップに印字された文字とは異なる場合があります。 |
|  | +の前のキーを押したまま+の後のキーを押します。 この例では、  を押したまま  を押します。 |

参照先に関する記号

本書では、次のような参照先に関する記号を使用しています。

| | |
|---|--------------------------------------|
|  | 本書内の参照ページを示します。 |
|  | 別紙を示します。 |
|  | マニュアルの名称を示します。 例) 『サポート・サービスのご案内』 |
|  | サポートツール「PC お役立ちナビ」を示します。 |

名称の表記

本書では、本機で使用する製品の名称を次のように表記しています。

| | |
|-----------|--------------------------------------|
| HDD | ハードディスクドライブ |
| 光ディスクメディア | CD メディア、DVD メディア、Blu-ray Disc メディアなど |
| 光ディスクドライブ | 光ディスクメディアを使用するためのドライブの総称 |
| メモリーカード | SD メモリーカード、コンパクトフラッシュの総称 |

オペレーティングシステム (OS) に関する表記

本書では、オペレーティングシステム (OS) の名称を次のように略して表記します。

| | |
|------------|---|
| Windows 11 | Windows [®] 11 Home 64 bit 版 Windows [®] 11 Pro 64 bit 版 |
|------------|---|

HDD/SSD 容量の記載

本書では、HDD/SSD 容量を 1GB(ギガバイト)=1000MBとして記載しています。

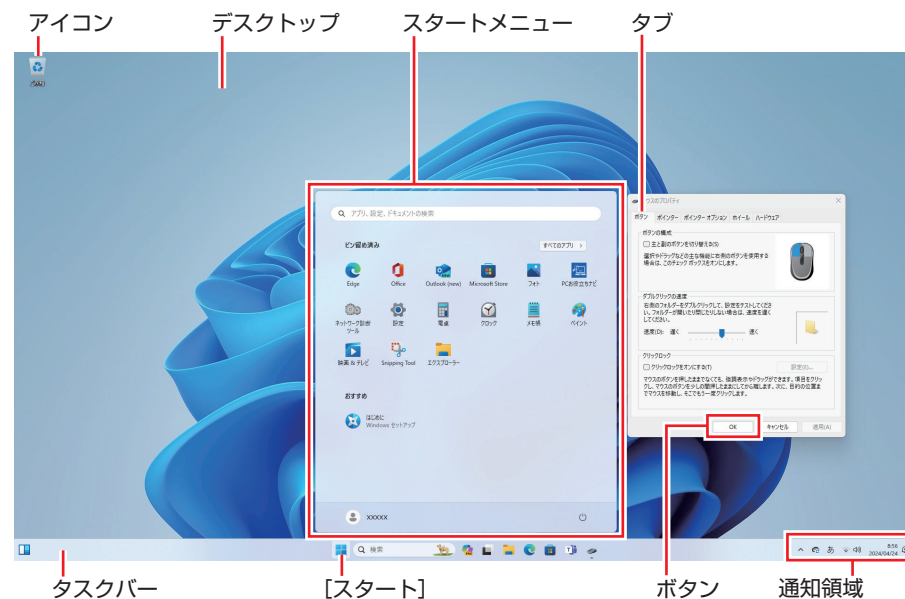
メモリー容量の記載

本書では、メモリー容量を 1GB (ギガバイト) =1024MB として記載しています。

Windows の画面表示に関する記載

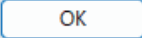
本書では、Windows の画面に表示される各箇所の名称を次のように記載しています。

デスクトップ



ボタン

ボタンは [] で囲んで記載しています。

例)  : [OK]

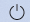
画面操作の記載

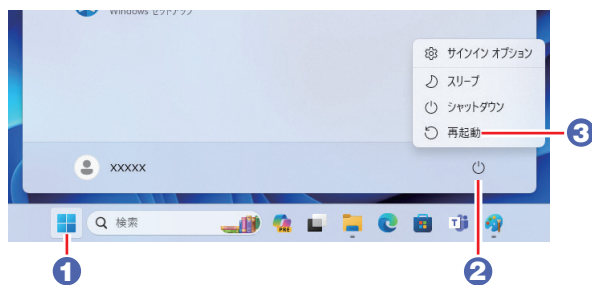
本書では、Windows の画面上で行う操作手順を次のように記載しています。

● 記載例

[スタート] –  (電源) – [再起動]

● 実際の操作

























- ① [スタート] をクリックします。
- ② スタートメニューが表示されたら、 (電源) をクリックします。
- ③ 表示された一覧から「再起動」をクリックします。



各部の名称













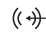
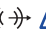

本機の各部の名称を記載します。

前面

- 光ディスクドライブ (オプション)  p.24
- コンパクトフラッシュ スロット CF  p.28
- マルチカードリーダー (オプション)  p.27
- SD メモリーカード スロット SD  p.28
- マルチカードリーダー アクセスランプ  p.28
- HDD/SSD ベイドア* 右側の  を押すと開きます。
- HDD/SSD ベイ用キー ロック*  p.53
・ ロック (垂直)
・ 解除 (水平)
- 光ディスクドライブ アクセスランプ  p.24
- 光ディスクドライブ イジェクトボタン  p.24
- 5.25 型ドライブベイ  p.70
- 電源スイッチ / 電源 ランプ  p.14
- HDD/SSD アクセスランプ  p.20
- USB 5Gbps コネクター  p.29
- ヘッドホン出力 コネクター  p.36
- マイク入力 コネクター  p.36
- USB2.0 コネクター  p.29
- 光ディスクドライブ イジェクトボタン  p.24
- 5.25 型ドライブベイ  p.70
- 電源スイッチ / 電源 ランプ  p.14
- HDD/SSD アクセスランプ  p.20
- USB 5Gbps コネクター  p.29
- ヘッドホン出力 コネクター  p.36
- マイク入力 コネクター  p.36
- USB2.0 コネクター  p.29



* HDD フロントアクセスありの場合のみ

背面

- 通風孔 (排気用)
- マウスコネクター (PS/2) 
- キーボードコネクター (PS/2)  p.30
- HDMI コネクター HDMI  p.30
- VGA コネクター  p.30
- ディスプレイポート DP  p.30
- USB 10Gbps (Type-C) コネクター  p.29
- USB 2.0 コネクター  p.29
- USB 5Gbps コネクター  p.29
- USB 10Gbps コネクター  p.29
- LAN コネクター  p.38
- 電源ユニット*¹
- 電源コネクター
- 拡張インタフェース 1*²
- 通風孔 (排気用)
- 通風孔 (吸気用)
- 拡張インタフェース 2*³
- 通風孔 (吸気用)
- セキュリティロックスロット  p.52
- 拡張スロット  p.65
- ライン入力コネクター  p.36
- ライン出力コネクター  p.36
- マイク入力コネクター  p.36

*¹ 電源ユニット部分は、選択された電源容量により形状が異なります。本書では 650W の場合を例にして記載しています。

*² オプション選択時、シリアルコネクターが装着されています。  p.52

*³ オプション選択時、次のどちらかが装着されています。
・ シリアルコネクター  p.52
・ 外付け電源スイッチ用コネクター  別紙参照

添付されているアプリ






本機に添付されているアプリについて説明します。

本機にインストールされているアプリ

次のアプリは、購入時、本機にインストールされています。

※ 購入時の選択によっては、ほかにもアプリがインストールされている場合があります。

| |
|--|
| ●Windows 本機のオペレーティングシステム（OS）です。 |
| ●VMD ドライバー HDD/SSD を認識できるようにするためのドライバーです。再インストール用のデータは以下に保存されています。 C:¥ProgramData¥EPSON DIRECT¥Backup Tool¥Recovery |
| ●本体ドライバー |
| ●チップセットドライバー マザーボード上のデバイスを使用するためのドライバーです。 |
| ●グラフィックスドライバー CPU のグラフィックス機能を使用するためのドライバーです。 |
| ●インテル グラフィックスユーティリティ (インテル グラフィックス・コマンド・センター)  p.33 画面表示の切替や詳細設定をするためのユーティリティです。 ※購入時にグラフィックスボード（オプション）を選択した場合は、インストールされていません。 |
| ●Intel Rapid Storage Technology ドライバー Windows 上で HDD/SSD を使用するためのドライバーです。 |
| ●インテル ストレージユーティリティ (Intel Optane Memory and Storage Management)  p.21 RAID の状態を確認するためのユーティリティです。 |
| ●Intel Management Engine ドライバー マザーボード上のデバイスを使用するためのドライバーです。 |
| ●ネットワークドライバー ネットワーク機能（有線 LAN）を使用するためのドライバーです。 |
| ●Bluetooth ドライバー（Bluetooth 機能搭載時） Bluetooth を使用するためのドライバーです。 |

| |
|---|
| ●無線 LAN ドライバー（無線 LAN 機能搭載時） 無線 LAN を使用するためのドライバーです。 |
| ●サウンドドライバー マザーボード上のサウンド機能を使用するためのドライバーです。 |
| ●サウンドユーティリティ サウンドの詳細設定をするためのユーティリティです。 |
| ●カードリーダードライバー（機器搭載時） オプションのマルチカードリーダーでアイコンを表示するためのドライバーです。 |
| ●Intel GNA ドライバー ノイズ除去などのオーディオ機能を使用するためのドライバーです。 |
| ●Intel Serial IO ドライバー マザーボード上のデバイスと通信するためのドライバーです。 |
| ●PC お役立ちナビ  p.103 コンピューターの情報を調べることができるサポートツールです。 |
| ●システム診断ツール  p.113 ハードウェアに不具合が発生しているかどうかを診断できるツールです。 |
| ●ネットワーク診断ツール  p.113 コンピューターがネットワークにつながらない場合に、予想される原因と対処方法を確認するためのツールです。 |
| ●True DVD または PowerDVD（光ディスクドライブ搭載時）  p.25 DVD や Blu-ray を再生するためのアプリです。 |
| ●Power2Go（書き込み機能のある光ディスクドライブ搭載時）  p.26 光ディスクメディアに書き込みを行うためのアプリです。 |

必要に応じてインストールするアプリ

次のアプリは、購入時、本機にインストールされていません。必要に応じてインストールしてください。

| |
|--|
| ●i-フィルター for マルチデバイス 30 日版  p.49 インターネット上の有害な Web ページへのアクセスを制限する Web フィルタリングアプリです。 |
|--|

データの移行とバックアップ

本機を初めて使用するときに、次の作業を行います。

古いコンピューターからデータを移す

古いコンピューターからデータを移行します。

●Microsoft アカウントでサインインする

古いコンピューターを Microsoft アカウントで使用していた場合は、同じアカウントで本機にサインインすると、メールやブラウザの設定などが同期されます。OneDrive（オンラインストレージ）に保存されているデータも使用可能です。

同期設定については次の場所で確認してください。

[スタート] -  (設定) - 「アカウント」 - 「Windows バックアップ」

●個別にデータを移す

個別にデータを移す場合は USB 記憶装置などを使用してください。

バックアップをする

万一の故障などに備え、重要なデータはバックアップしておくことをおすすめします。

※ データなどの記憶内容の損害につきましては、当社では一切責任を負いかねます。

回復ドライブを作成する

事前に USB 記憶装置などに回復ドライブを作成しておくこと、なんらかの原因で Windows が起動しなくなった場合、回復ドライブを使用して Windows の再インストールを行うことができます。

不具合発生時に対応できるように、回復ドライブを作成しておくことをおすすめします。作成方法は、次の場所をご覧ください。

<https://faq2.epsondirect.co.jp/qa/Detail.aspx?id=37675>

個人用データのバックアップ

個人用データ（文書、写真、音楽など）は、USB 記憶装置や、「OneDrive」などのオンラインストレージに保存することをおすすめします。

システムの保護を有効にする

本機の動作が不安定になった場合、「システムの復元」を行って Windows を以前の状態（復元ポイントを作成した時点の状態）に戻すことで、問題が解決できることがあります。

「システムの復元」機能を使用するには、事前に「システムの保護を有効にする」設定が必要です。

次の手順で設定を行ってください。

- 1 [スタート] を右クリック - 「システム」 - 「システムの保護」をクリックします。
- 2 「システムのプロパティ」画面が表示されたら、ドライブの一覧から「Windows (C:) (システム)」を選択し、[構成] をクリックします。
- 3 「システム保護対象」画面が表示されたら、「システムの保護を有効にする」を選択し、[OK] をクリックします。
- 4 「システムのプロパティ」画面で [OK] をクリックします。

これでシステムの保護を有効にする設定は完了です。

1




コンピューターの基本操作

キーボードやマウスの使用方法など、コンピューターの基本的な操作方法について説明します。

| | | | |
|----------------------------|----|----------------------------|----|
| Windows の基本操作..... | 14 | サウンド機能 | 36 |
| マウスを使う | 17 | ネットワーク機能 (有線 LAN)..... | 38 |
| キーボードを使う..... | 18 | 無線 LAN 機能 (オプション)..... | 40 |
| HDD/SSD の概要..... | 20 | Bluetooth 機能 (オプション)..... | 44 |
| RAID 機能..... | 21 | インターネット / メールをする | 47 |
| 光ディスクメディアを使う (オプション) | 24 | インターネット接続時のセキュリティー対策 | 48 |
| メモリーカードを使う (オプション)..... | 27 | 省電力機能 | 50 |
| USB 機器を使う | 29 | そのほかの機能..... | 52 |
| 画面表示機能 | 30 | | |

Windows の基本操作

ここでは、Windows の基本的な操作方法を説明します。

- 起動と終了  p.14
- スタートメニュー  p.16
- 機能メニュー  p.16

起動と終了


Windows の起動方法 / 終了方法を説明します。

起動方法

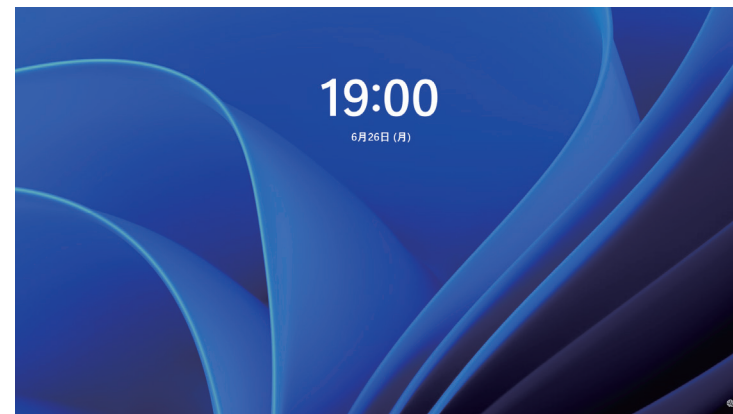
本機の電源を入れ、Windows を起動する方法は、次のとおりです。

！ 制限

- 周辺機器の電源をいつ入れるかは、周辺機器のマニュアルで確認してください。電源を入れるタイミングがコンピューターより先か後かは、周辺機器により決まっています。
- 電源を入れなおすときは、20 秒程度の間隔を空けてから電源を入れてください。電気回路に与える電氣的な負荷を減らして、HDD/SSD などの動作を安定させます。

- 1 ディスプレイやスピーカーなどの電源を入れます。
- 2 電源スイッチ（）を押して、本機の電源を入れます。
- 3 ロック画面が表示されたら、次の操作を行います。

- 1 ロック画面をクリックします。





<イメージ>

- 2 入力画面が表示されたら、PIN を入力して  を押します。

Windows が起動し、デスクトップが表示されます。

終了方法

Windows の終了方法を説明します。終了方法には次の 2 つがあります。

- シャットダウン  p.15
通常の終了方法です。システムは完全には終了しません。次回 Windows の起動が速くなります。
- PC の電源を切る  p.15
システムを完全に終了する方法です。次回 Windows の起動には時間がかかります。

別のキーボードやマウスを接続したり、機器を増設・交換する場合は、「シャットダウン」ではなく、「PC の電源を切る」で終了してください。「シャットダウン」で終了した状態で機器を変更すると、機器が認識されなくなる場合があります。また、ドライバーやアプリをインストールした場合や、Windows Update を行った場合、「シャットダウン」では更新内容が適用されません。「再起動」または「PC の電源を切る」を行って、一度システムを完全に終了してください。

 p.108 「再起動」



制限

- HDD/SSD アクセランプ点減中に本機の電源を切ると、収録されているデータが破損するおそれがあります。
- 本機は、電源を切っているにもかかわらず、電源プラグがコンセントに接続されていると、微少な電流が流れています。本機の電源を完全に切るには、電源コンセントから電源プラグを抜いてください。



参考

終了時の注意

複数のユーザーがサインインしている状態で終了しようとする時、「まだ他のユーザーがこの PC を使っています。…」と表示されます。この場合は、ほかのユーザーがサインアウトしてから終了してください。

シャットダウン

シャットダウン方法は、次のとおりです。

- 1 [スタート] – (電源) をクリックし、表示された項目から「シャットダウン」をクリックします。

Windows が終了します。

- 2 ディスプレイなど、接続している周辺機器の電源を切ります。

PC の電源を切る

システムを完全に終了する方法は、次のとおりです。

- 1 [スタート] – (電源) をクリックし、 を押しながら「再起動」をクリックします。

- 2 表示されたメニューで「PC の電源を切る」を選択します。

Windows が終了します。

- 3 ディスプレイなど、接続している周辺機器の電源を切ります。

高速スタートアップの無効化

次のような場合は、「高速スタートアップ」を無効にしてください。

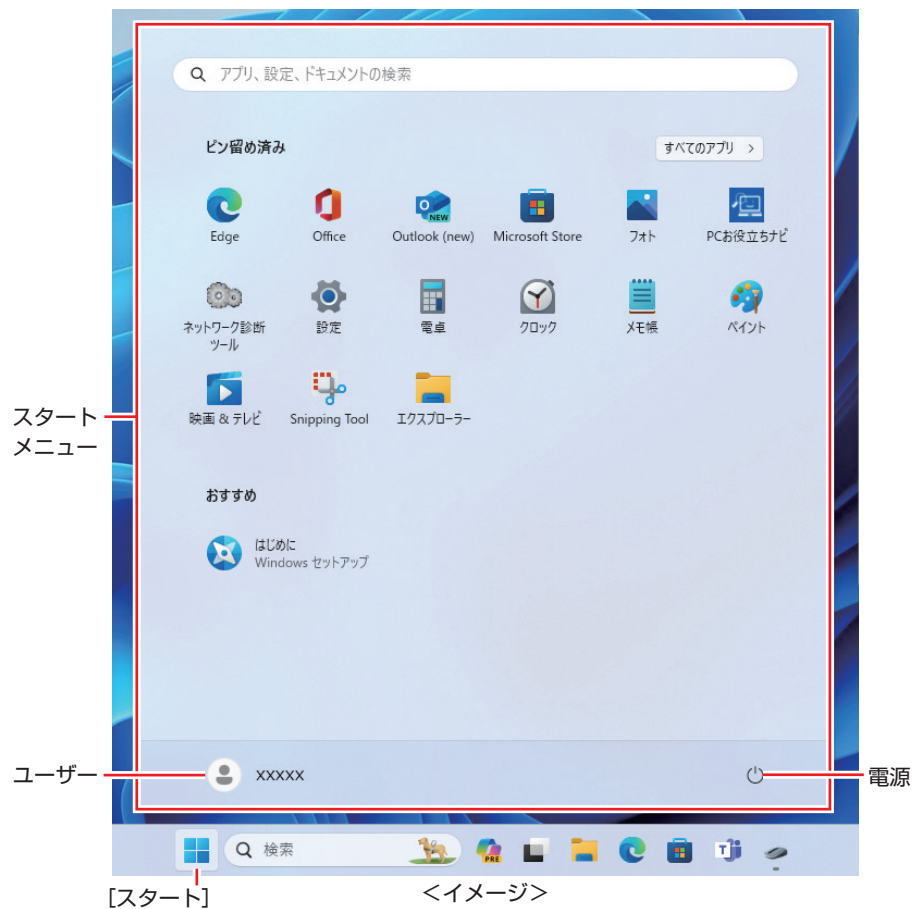
- ディスプレイと電源連動させる場合 p.31
- Wake On LAN を使用して、シャットダウン状態から起動させる場合 p.38
- Power On By RTC Alarm を設定してコンピューターを指定した時間に起動させる場合 p.98

「高速スタートアップ」を無効にする方法は、次のとおりです。

- 1 「コントロール パネル」を検索して開き、「システムとセキュリティ」 – 「電源ボタンの動作の変更」をクリックします。
- 2 「電源ボタンの定義とパスワード保護の有効化」と表示されたら、「現在利用可能ではない設定を変更します」をクリックし、「シャットダウン設定」項目の「高速スタートアップを有効にする」のチェックを外して、「変更の保存」をクリックします。



スタートメニュー

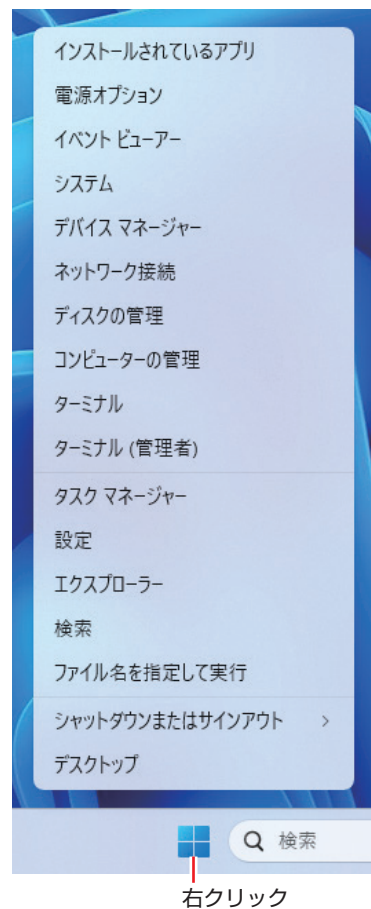
[スタート] をクリックすると、スタートメニューが表示されます。
アプリを起動したり、本機の設定を行う場合は、スタートメニューを開いてください。



機能メニュー

[スタート] を右クリックすると、次のメニューが表示されます。各項目へのアクセス時に便利です。

※キーボードの  +  でも表示できます。



マウスを使う

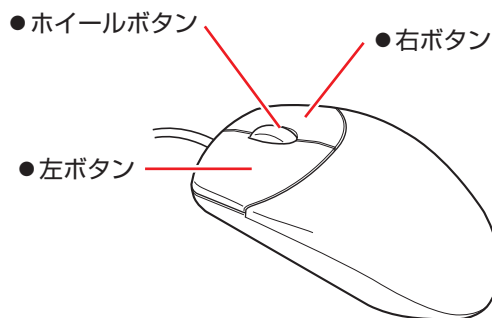
ここでは、一般的なマウスについて説明します。
マウスのマニュアルが添付されている場合は、本書とあわせてご確認ください。

マウスの操作



制限

- 表面が反射する場所やざらざらした場所、複雑なイラスト入りのマウスパッドの上で使用しないでください。マウスの動きがコンピューターに伝わりません。
- アプリによっては、ホイールボタンが使用できない場合があります。



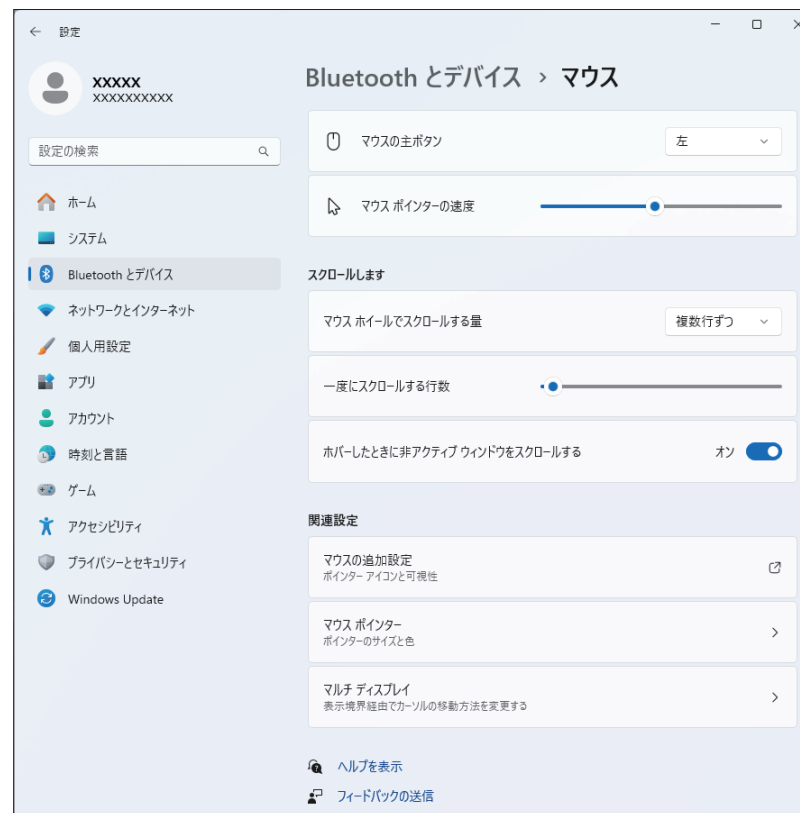
マウスの基本的な操作は、次のとおりです。

| | |
|-------------|---|
| クリック | マウスカーソルを画面上の対象に合わせて、左ボタンを1回カチッと押します。 |
| ダブルクリック | マウスカーソルを画面上の対象に合わせて、左ボタンを2回続けてカチカチッと押します。 |
| 右クリック | マウスカーソルを画面上の対象に合わせて、右ボタンを1回カチッと押します。 |
| ドラッグアンドドロップ | マウスカーソルを画面上の対象に合わせて、左ボタンを押したままの状態でもうすを移動し、離します。 |
| スクロール | ホイールボタンを指先で前後に動かすと、縦スクロール操作を行うことができます。ホイールボタンをクリックすると、マウスを動かしてオートスクロールを行うこともできます。 |

マウスの設定変更

マウスボタンの設定や使用環境の変更は、次の場所で行います。

[スタート] - ⚙️ (設定) - 「Bluetooth とデバイス」 - 「マウス」

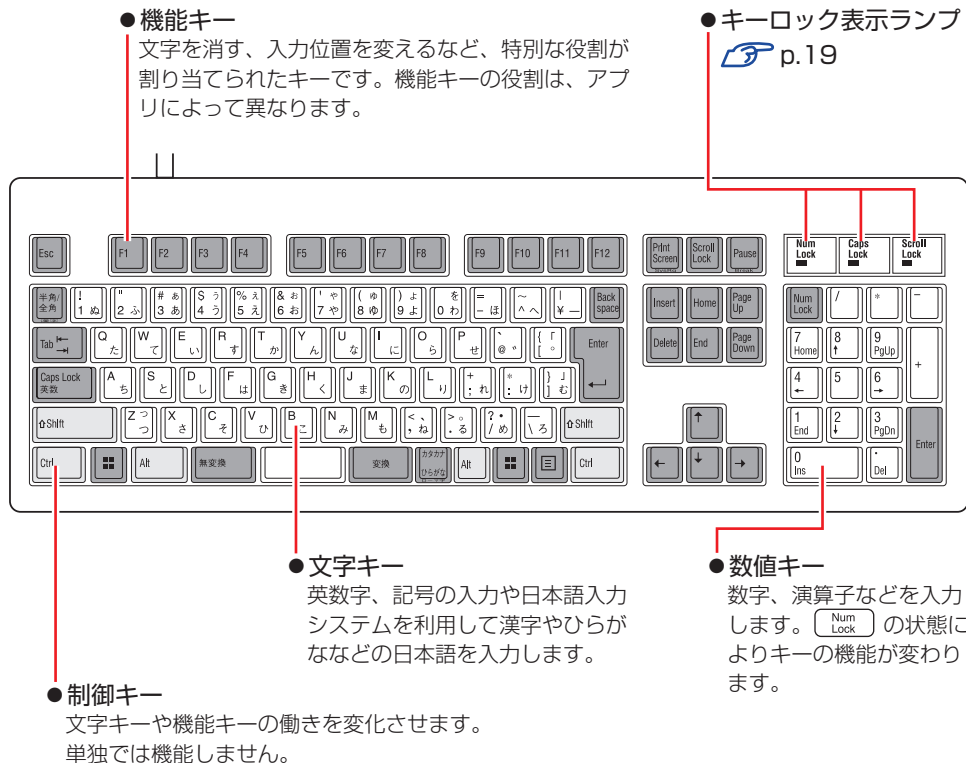


キーボードを使う

ここでは、一般的なキーボードについて説明します。
キーボードのマニュアルが添付されている場合は、本書とあわせてご確認ください。

キーの種類と役割

各キーには、それぞれ異なった機能が割り当てられています。




文字を入力するには

文字キーを押すとキートップ（キーの上面）に印字された文字が入力されます。
入力モードによって、入力される文字は異なります。

| | | |
|----------|--------|---------------------------------------|
| 直接入力モード | | キートップのアルファベットをそのまま入力します。 |
| 日本語入力モード | ローマ字入力 | キートップのアルファベットでローマ字を入力し、漢字やひらがなに変換します。 |
| | かな入力 | キートップのひらがなをそのまま入力し、漢字やカタカナに変換します。 |

入力モードの切り替え

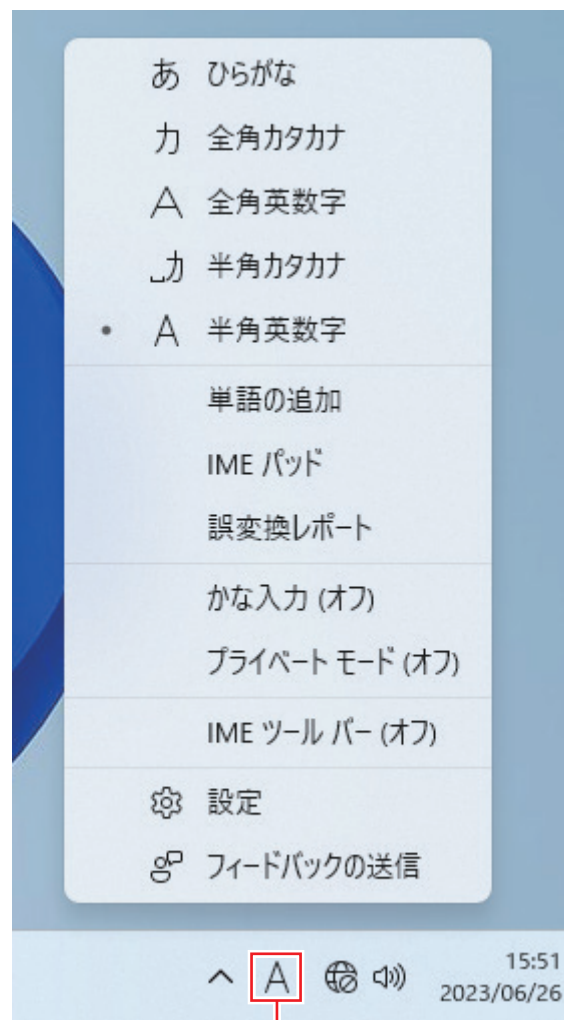
 を押し、直接入力モードと日本語入力モードを切り替えることができます。
日本語入力モードのローマ字入力とかな入力の設定は日本語入力システムで行います。

日本語を入力するには

ひらがなや漢字などの日本語の入力は、日本語入力システムを使用します。
本機には日本語入力システム「MS-IME」が標準で搭載されています。

MS-IME

画面右下通知領域の入力モードボタンを右クリックすると、IME のオプションが表示されます。



入力モードボタン

MS-IME 以外の日本語入力システムを使用する場合は、そのシステムのマニュアルをご覧ください。

キーロック表示ランプ

キーボード右上の3つのランプは、キーボードの入力状態を表示しています。

| | | |
|-------------|------|---------------------------------|
| Num Lock | 役割 | 数値キーの状態を切り替え |
| | 切り替え | を押します。 |
| | 点灯時 | 数値を入力 |
| Caps Lock | 役割 | カーソルの位置を制御 数値キーの などが使えます。 |
| | 切り替え | + を押します。 |
| | 点灯時 | 大文字を入力 |
| Scroll Lock | 役割 | 小文字を入力 |
| | 切り替え | アプリによって異なります。 |
| | 切り替え | を押します。 |

PS/2 キーボードからの起動

PS/2 キーボードでは、設定されているキーを押すと、次のようなことができます。

- 本機の電源を入れる
- 本機を省電力状態から復帰させる

p.51 「省電力状態からの復帰方法」

！ 制限

- この機能は、USB 接続のキーボードでは使用できません。
- 電源を入れる機能は、正常にシャットダウンした状態でのみ使用可能です。

購入時、本機は + で起動できるように設定されています。
設定は、「UEFI Setup ユーティリティ」の次の項目で変更できます。

[Power] メニュー画面 – [APM Configuration] – [Power On By PS/2 Keyboard]

p.88 「UEFI Setup ユーティリティの操作」

p.98 「Power メニュー画面」

HDD/SSD の概要

本機には、記憶装置として HDD または SSD が搭載されています。

制限

- HDD/SSD アクセスランプ点滅中に、本機の電源を切ったり、再起動したりしないでください。アクセスランプ点滅中は、コンピューターが HDD/SSD に対してデータの読み書きを行っています。この処理を中断すると、HDD/SSD 内部のデータが破損するおそれがあります。
- 本機を落としたり、ぶつけたりしてショックを与えると HDD/SSD が故障するおそれがあります。ショックを与えないように注意してください。
- HDD/SSD が故障した場合、HDD/SSD のデータを修復することはできません。

参考

Windows がインストールされている装置

購入時、Windows は次のどちらかの装置にインストールされています。

- SATA0 コネクタ (p.69) に接続されている SSD
- マザーボード上の M.2 スロット (p.55) に装着されている M.2 SSD

データのバックアップ

HDD/SSD に記録されている重要なデータは、外付け HDD などにバックアップしておくことをおすすめします。万一 HDD/SSD の故障などでデータが消失してしまった場合でも、バックアップを取ってあれば、被害を最小限に抑えることができます。

※ データなどの記憶内容の損害につきましては、当社では一切責任を負いかねます。

購入時のSSD領域

購入時、Windows がインストールされている SSD の領域は、次のように設定されています。

通常

| ドライブ (領域) | 容量 |
|------------------|-------|
| システム | 260MB |
| MSR | 16MB |
| C ドライブ (Windows) | 残り |
| リカバリー | 約 1GB |

パーティション分割サービスを選択された場合

| ドライブ (領域) | 容量 |
|------------------|-------------|
| システム | 260MB |
| MSR | 16MB |
| C ドライブ (Windows) | 購入時に選択された容量 |
| リカバリー | 約 1GB |
| D ドライブ | 残り |

参考

パーティション分割サービス

パーティション分割サービスとは、Windows がインストールされている SSD の領域を、C ドライブ、D ドライブに分割した状態でコンピューターをお届けするサービスのことです。

制限

- 「リカバリー領域」は削除しないでください。「リカバリー領域」には PC をリセットする (p.114) ためのデータが設定されています。
- C ドライブの領域変更 (分割など) は行わないでください。動作保証していません。

RAID 機能

RAID とは、同一容量の HDD/SSD を複数組み合わせるシステムのことです。

- ※ 購入時に RAID 構成を選択した場合のみ、RAID 機能を使用することができます。
- ※ 購入時に RAID ボードでの RAID 構成を選択された場合は、[別紙](#)『RAID ボード取扱説明書』をご覧ください。

RAIDの種類

本機で使用できる RAID は、RAID1 です。

| 種類 | 別名 | HDD/SSD 必要数 | 特徴 |
|-------|--------|-------------|---|
| RAID1 | ミラーリング | 2基 | 2基のHDD/SSDに同時に同じデータを書き込む。一方のHDD/SSDが故障しても、もう一方のHDD/SSDからデータを復旧することができる。 |

RAID状態の確認

RAID の状態は「Intel Optane Memory and Storage Management」で確認できます。

「Intel Optane Memory and Storage Management」画面は次の手順で表示します。

[スタート] - 「すべてのアプリ」 - [Intel® Optane™ Memory and Storage Management]

RAIDの再構築

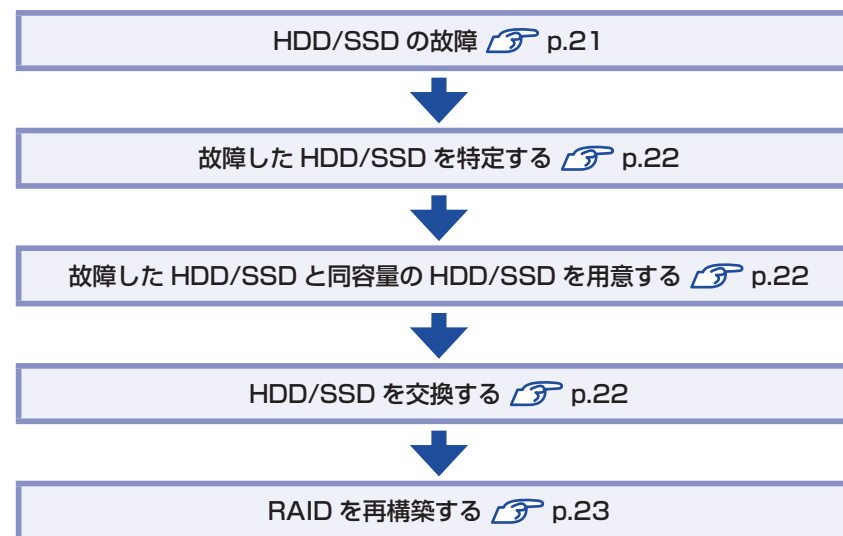
HDD/SSD が故障した場合の RAID の再構築方法を説明します。

- ※ 購入時に RAID ボードでの RAID 構成を選択された場合は、再構築方法が異なります。

[別紙](#)『RAID ボード取扱説明書』をご覧ください。

RAID の再構築の流れ

次の流れに従って、RAID を再構築してください。



HDD/SSD の故障

HDD/SSD が故障すると、画面右下に警告が通知されます。



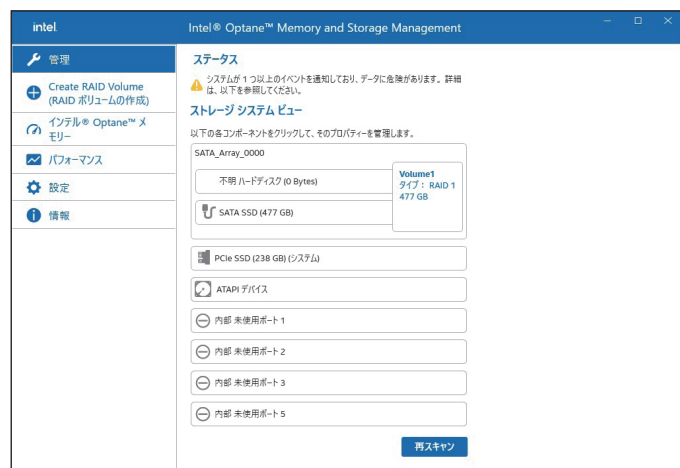
<イメージ>

故障した HDD/SSD を特定する

次の方法で故障した HDD/SSD を特定します。

- 1 [スタート] - 「すべてのアプリ」 - [Intel® Optane™ Memory and Storage Management] をクリックします。
- 2 「ユーザーアカウント制御」画面が表示された場合は、[はい] をクリックします。
- 3 「使用許諾契約書」画面が表示された場合は、内容を確認の上、「使用許諾契約の条項に同意します」にチェックを入れ、[次へ] をクリックします。

「Intel® Optane™ Memory and Storage Management」画面が表示されます。



<イメージ>

- 4 「管理」画面の正常な HDD/SSD をクリックして、ポート番号を確認します。



<イメージ>

「不明ハードディスク」と表示されているのが、故障している HDD/SSD です。ポート番号を推測してメモしておきます。

故障した HDD/SSD と同容量の HDD/SSD を用意する

HDD/SSD は当社にて取り扱いのものを用意してください。
購入については [別紙](#) 『サポート・サービスのご案内』をご覧になり、修理受付窓口までお問い合わせください。

HDD/SSD を交換する

故障した HDD/SSD と用意した HDD/SSD を交換します。

p.73 「HDD/SSD の装着」

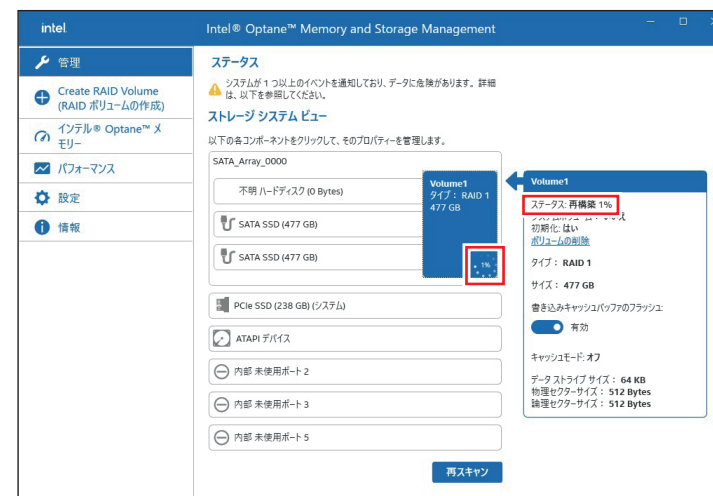
RAID を再構築する

RAID の再構築は、UEFI Setup ユーティリティで行います。
RAID の再構築方法は、次のとおりです。

- 1** UEFI Setup ユーティリティを起動します。
👉 p.87 「UEFI Setup ユーティリティの起動」
- 2** 「Advanced」メニュー画面 - 「Intel(R) Rapid Storage Technology」を選択して **←** を押します。
- 3** 「Intel (R) RST」画面が表示されたら、再構築する RAID 名を選択して **←** を押します。
- 4** 「RAID VOLUME INFO」画面が表示されたら、「Rebuild」を選択して **←** を押します。
- 5** 「Rebuild Volume」画面が表示されたら、交換した HDD/SSD を選択して **←** を押します。
RAID の再構築が開始され、「Intel (R) RST」画面に戻ります。
- 6** **F10** を押して、UEFI Setup ユーティリティを終了します。
👉 p.90 「UEFI Setup ユーティリティの終了」
- 7** Windows が起動したら、[スタート] - 「すべてのアプリ」 - [Intel® Optane™ Memory and Storage Management] をクリックします。

- 8** 「ユーザーアカウント制御」画面が表示された場合は、[はい] をクリックします。

「Intel® Optane™ Memory and Storage Management」の「管理」画面で再構築の進行状況が表示されます。100% に達したら、再構築は完了です。

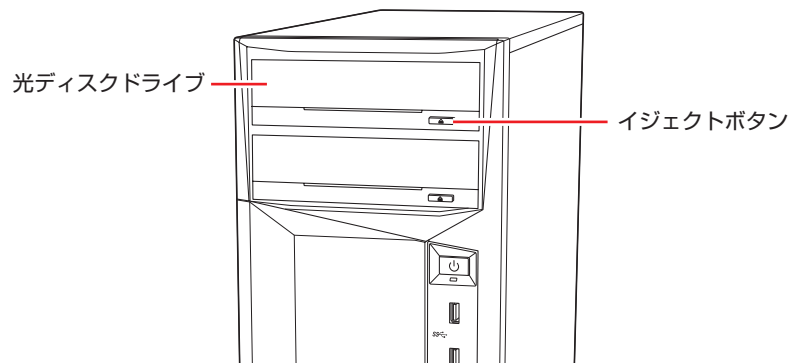


< イメージ >

光ディスクメディアを使う (オプション)

購入時にオプション選択された場合、本機にはシリアル ATA 仕様の光ディスクドライブが搭載されています。

※ 光ディスクドライブなしを選択された場合は、搭載されていません。



イジェクトボタンを押すと、ディスクトレイが開きます。



光ディスクドライブで、ひび割れや変形補修したメディアを使用しないでください。飛び散って、けがをするおそれがあります。



光ディスクドライブのディスクトレイに手を入れ、挟まれないようにしてください。けがをするおそれがあります。



制限

- 光ディスクドライブを長期間使用しないと、イジェクトボタンを押してもディスクトレイが開かないことがあります。定期的 (3 ヶ月に 1 回程度) にイジェクトボタンを押して、ディスクトレイの開閉を行うことをおすすめします。
- 本機では、CD (コンパクトディスク) の規格に準拠しない「コピーコントロール CD」などの特殊ディスクは、動作保証していません。本機で動作しない特殊ディスクについては、製造元または販売元にお問い合わせください。

光ディスクドライブのマニュアルを見る

光ディスクドライブの種類によって、使用できるメディアや機能は異なります。お使いの光ディスクドライブの説明は、次をご覧ください。



[スタート] - [PCお役立ちナビ] - [マニュアルびゅう] - 『光ディスクドライブ取扱説明書』



光ディスクメディア使用時の注意


光ディスクメディアは、次の点に注意して正しく使用してください。

- アクセスランプ点滅中にメディアを取り出したり、本機の電源を切ったり、再起動したりしないでください。
- メディアの出し入れのとき以外は、ディスクトレイの開閉をしないでください。
- 開いているディスクトレイの上に物を置かないでください。また、上から強く押さないでください。
- メディアの再生中や書き込み中に振動や衝撃を与えないでください。
- 結露した状態のメディアを使用しないでください。メディアを寒いところから暖かいところへ急に持ち込むと、結露 (水滴が付着する状態) します。使用すると、誤動作や故障の原因になります。
- 本機では、楕円などの通常と異なった形状のメディアは使用できません。

DVD/Blu-rayの再生

DVD/Blu-ray の再生には、次のアプリを使用します。

- PowerDVD (Blu-ray ドライブ搭載時)  p.25
- True DVD (Blu-ray ドライブ以外の光ディスクドライブ搭載時)  p.25

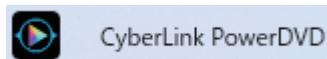
 **制限** 再生できるメディアの種類は光ディスクドライブにより異なります。

PowerDVD


Blu-ray ドライブ搭載時

PowerDVD は次の場所から起動します。

【スタート】 - 【すべてのアプリ】 - 【CyberLink PowerDVD...】



PowerDVD の詳しい使用法は、ヘルプをご覧ください。画面右上の「？」をクリックすると、ヘルプが表示されます。

-  **制限**
- HDCP 非対応ディスプレイにデジタル接続時、CPRM 対応 DVD の再生はできません。
 - ブルーレイを再生する場合は、HDCP 対応ディスプレイにデジタル接続してください。
 - 複製表示でのブルーレイの再生はサポートしていません。

CPRM で著作権保護された DVD メディアを再生するには

PowerDVD は CPRM で著作権保護された DVD メディアの再生に対応していますが、初回の再生時にインターネットへの接続が必要です。初めて CPRM で著作権保護された DVD メディアを再生する際にメッセージが表示されるので、インターネットに接続してください。以降は、CPRM で著作権保護されたメディアの再生が可能になります。

BD メディアを再生するには

Blu-ray Disc (BD) は、著作権保護技術として AACS を採用しており、随時更新されています。PowerDVD にも AACS キーが内蔵されており、定期的に AACS キーを更新しないと BD メディアを再生できない場合があります。

PowerDVD の使用時に次のようなメッセージが表示されたら、内容をご確認の上、CyberLink Web サイトに接続して PowerDVD のアップデートバージョンをダウンロードし、AACS キーの更新を行ってください。

・「引き続きこのコンテンツを再生するには、CyberLink PowerDVD をアップデートする必要があります。」

※ AACS キーを更新する際は、インターネットに接続してください。

PowerDVD サポート窓口

PowerDVD に関するお問い合わせは、下記にご連絡ください。

※下記のサポート情報は、予告なく変更される場合があります。

電話番号：0570-080-110 (ナビダイヤル)

ナビダイヤルがご使用できない場合は下記番号をご利用ください。
03-5205-7670

営業時間：10:00～13:00、14:00～17:00 (土・日・祝日・休業日を除く)

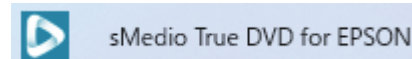
カスタマーサポートページ：<https://jp.cyberlink.com/support/index.html>

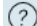
True DVD

Blu-ray ドライブ以外の光ディスクドライブ搭載時

True DVD は次の場所から起動します。

【スタート】 - 【すべてのアプリ】 - 【sMedio True DVD for EPSON】



True DVD の詳しい使用法は、ヘルプ  をご覧ください。



制限

- HDCP 非対応ディスプレイにデジタル接続時、DVD の再生はできません。
- CPRM 対応 DVD を再生する場合は、HDCP 対応ディスプレイにデジタル接続してください。

True DVD サポート情報

True DVD に関するお問い合わせは、下記にご連絡ください。
 ※下記のサポート情報は、予告なく変更される場合があります。

GreenBee 株式会社

メール : support@greenbee.co.jp

サポートページ : <https://greenbee.co.jp/support/>

光ディスクメディアへの書き込み(Power2Go)

書き込み機能のある光ディスクドライブ搭載時

ライティングアプリ「Power2Go」を使用すると、光ディスクメディアにデータや音楽、画像などのファイルを書き込むことができます。

Power2Go は次の場所から起動します。

[スタート] - 「すべてのアプリ」 - 「CyberLink Power2Go...」 - 「CyberLink Power2Go...」



CyberLink Power2Go

Power2Go の詳しい使用方法は、ヘルプをご覧ください。



制限

- 「Power2Go」と Windows 標準の書き込み機能を同時に使用しないでください。
- 作成したメディアは、一部のプレイヤーで再生できない場合があります。

書き込み時の注意

書き込みを行う場合は、次の点に注意してください。

●速度に対応した光ディスクメディアを選ぶ

書き込みを行う場合は、お使いの光ディスクドライブの書き込み速度に対応したメディアを使用してください。

光ディスクドライブの書き込み速度は、次をご覧ください。



[スタート] - 「PC お役立ちナビ」 - 「マニュアルびゅう」 - 『光ディスクドライブ取扱説明書』

●省電力機能を無効にする

メディアへの書き込み時に、Windows が省電力状態に切り替わると、データ転送エラーが起き、書き込みに失敗して、メディアに記録したデータが失われたり、メディアが使用できなくなる可能性があります。

書き込みを始める前に、省電力状態に移行しないように設定してください。



p.51 「時間経過で移行させない」

省電力状態に移行する場合は、必ず光ディスクドライブからメディアを取り出してから行ってください。

Power2Go サポート窓口

Power2Go に関するお問い合わせは、下記にご連絡ください。

※下記のサポート情報は、予告なく変更される場合があります。

電話番号 : 0570-080-110 (ナビダイヤル)

ナビダイヤルがご使用できない場合は下記番号をご利用ください。

03-5205-7670

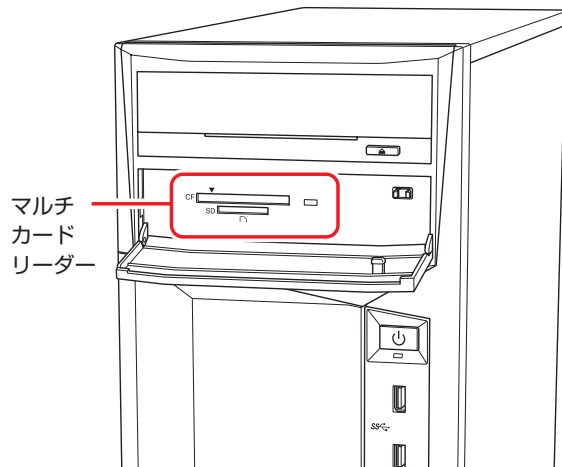
営業時間 : 10:00 ~ 13:00、14:00 ~ 17:00 (土・日・祝日・休業日を除く)

カスタマーサポートページ : <https://jp.cyberlink.com/support/index.html>

メモリーカードを使う (オプション)

マルチカードリーダー搭載時

購入時にオプション選択された場合、5.25 型ドライブベイにはマルチカードリーダーが搭載されており、メモリーカードをセットして使用することができます。

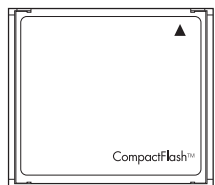


使用可能なメモリーカード

本機で使用できるメモリーカードは、次の 2 種類です。

※ イラストは各メモリーカードのイメージです。

※ 記載は対応規格であり、すべてのカードでの動作を保証するものではありません。



<コンパクトフラッシュ>



<SDメモリーカード>
※ SDHC / SDXC 対応




制限

- 著作権保護機能には対応していません。
- I/O カードは使用できません。

メモリーカード使用時の注意

メモリーカードは、次の点に注意して正しく使用してください。

- マルチカードリーダーアクセスランプ点滅中にメモリーカードを取り出したり、本機の電源を切ったり、再起動したりしないでください。メモリーカード内のデータが破損する恐れがあります。
- 記録されているデータによっては、読み込み時に専用のアプリが必要になる場合があります。詳しくは、データを作成した周辺機器またはアプリのマニュアルをご覧ください。
- データの書き込み中に電源の供給が停止すると、メモリーカードに不具合が発生する可能性があります。メモリーカードを使用するときは、省電力状態に移行しないように設定してください。

 p.51 「時間経過で移行させない」

フォーマット

メモリーカードのフォーマットは、必ずメモリーカードを使用するデジタルカメラなどの周辺機器側で行ってください。本機でフォーマットを行うと、周辺機器でメモリーカードが認識されなくなる場合があります。

フォーマットの方法は、周辺機器のマニュアルをご覧ください。

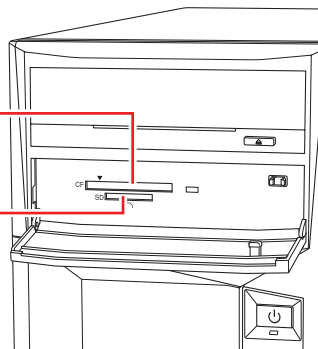
メモリーカードのセット方法

メモリーカードのセット方法は次のとおりです。

- 1 フロントドアを開け、使用するメモリーカードのスロット位置を確認します。

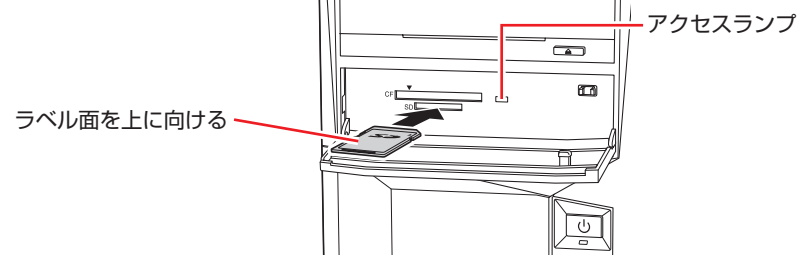
フロントドアは、右上のアイコン部分（▲）を押すと開きます。

- コンパクトフラッシュ
スロット CF
- SDメモリーカード
スロット SD



- 2 メモリーカードのラベル面を上（端子面を下）に向け、対応するスロットにカードを差し込みます。

正しくセットされるとアクセスランプが点灯します。



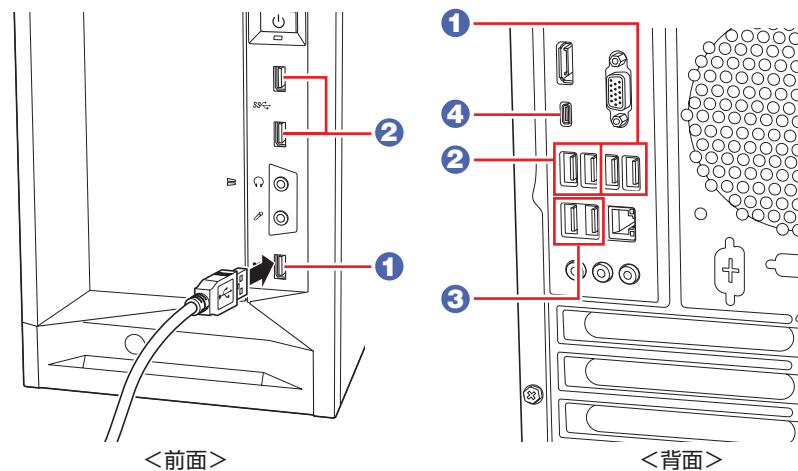
メモリーカードによっては、正しくセットされていてもスロットから数 cm 出たままのものもあります。

USB 機器を使う

本機には次の USB コネクタが搭載されており、USB 機器を接続して使用することができます。

※ 転送速度は、本機のコネクタと接続する USB 装置の組み合わせによります。

| 番号 | コネクタ名 | 形状 | 搭載数と位置 | 接続する機器 |
|----|------------------------------|--------|---------------|--------|
| ① | USB2.0 | Type-A | 1 (前面)、2 (背面) | USB 機器 |
| ② | USB 5Gbps (USB 3.2 Gen1) | | 2 (前面)、2 (背面) | |
| ③ | USB 10Gbps (USB 3.2 Gen2) | | 2 (背面) | |
| ④ | USB 10Gbps (USB 3.2 Gen2) | Type-C | 1 (背面) | |



USBコネクタの機能を無効にする

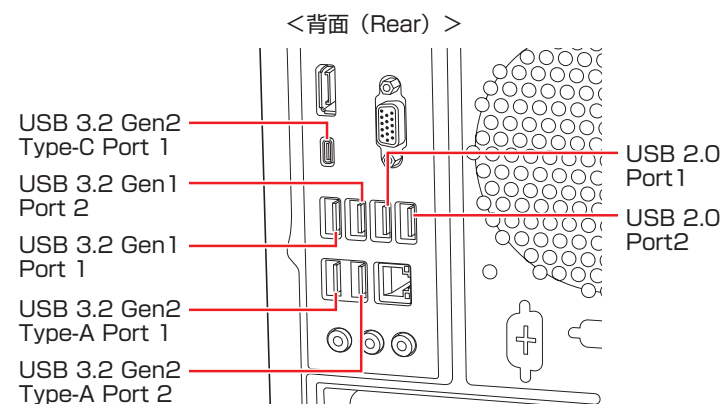
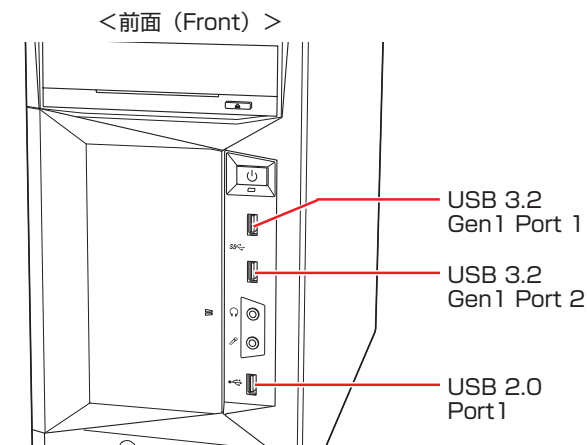
本機では、USB コネクタごとに、機能を無効に設定することができます。設定は「UEFI Setup ユーティリティ」の次の項目で行います。

「I/O Interface」メニュー画面 – 「USB Configuration」 – 「USB Settings For Each Ports」

p.88 「UEFI Setup ユーティリティの操作」

p.97 「I/O Interface メニュー画面」

USB コネクタの位置は次のとおりです。設定の際に確認してください。



画面表示機能

本機には画面表示機能が搭載されています。
ここでは、接続できるディスプレイや解像度などの設定方法について説明します。

※ グラフィックスボード搭載時、搭載されているコネクタや画面設定のユーティリティーはグラフィックスボードにより異なります。

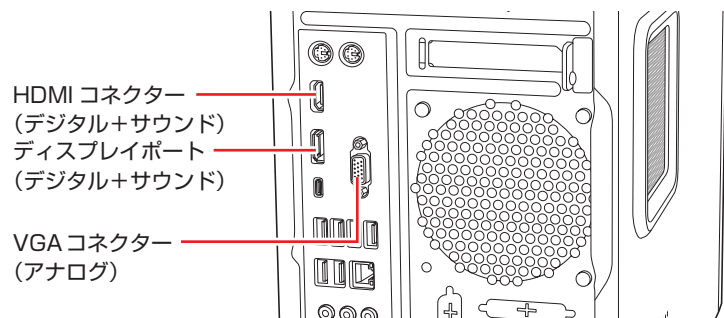
ディスプレイの接続

本機には次のコネクタが搭載されており、ディスプレイを接続することができます。

※ ディスプレイポートケーブルを抜くときは、ラッチを押しながらかき抜いてください。

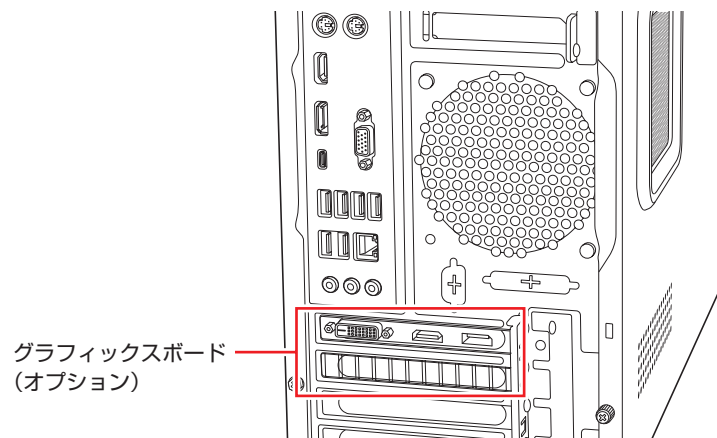
通常の場合（グラフィックスボードが装着されていない場合）

本機には、CPU 内蔵グラフィックス機能のコネクタが標準搭載されており、ディスプレイを 3 台接続することができます。



グラフィックスボード（オプション）が装着されている場合

グラフィックスボードのコネクタにディスプレイを接続してください。



<イメージ>

グラフィックスボード（オプション）を選択した場合、購入時は標準搭載のコネクタから画面を出力できません。グラフィックスボードと標準搭載のコネクタから、同時に画面出力する場合は、[p.34](#)「グラフィックスボードと標準搭載のコネクタからの同時出力」をご覧ください。

ディスプレイと電源連動する

本機とディスプレイ *1 を HDMI*2 接続して電源連動すると、次の動作が可能になります。

- ディスプレイの電源オンでコンピューターの電源オン
- ディスプレイの電源オフでコンピューターの電源オフ
- コンピューターの電源オンでディスプレイの電源オン

*1 EPSON 製の電源連動対応ディスプレイのみサポート


*2 グラフィックスボードの場合は非対応



制限

ディスプレイの電源スイッチで電源オフする場合は、コンピューターで作業中のデータを必ず保存してからディスプレイの電源スイッチを押ししてください。

電源連動には次の設定が必要です。

- ディスプレイの接続 (HDMI)
- UEFI の設定
- 高速スタートアップの無効化  p.15

ディスプレイの接続 (HDMI)

本機に標準搭載のコネクターとディスプレイを HDMI 接続してください。

UEFI の設定

「UEFI Setup ユーティリティ」の「Power」メニュー画面 - 「APM Configuration」で希望する項目を有効 (Enabled) にしてください。

「PC Power on By Monitor」…ディスプレイの電源オンでコンピューターの電源オン
「PC Power off By Monitor」…ディスプレイの電源オフでコンピューターの電源オフ
「Monitor Power on By PC」…コンピューターの電源オンでディスプレイの電源オン

 p.88 「UEFI Setup ユーティリティの操作」

 p.98 「Power メニュー画面」

表示できる解像度と表示色

本機の画面表示機能で表示可能な解像度と表示色は、次のとおりです。

●解像度 ピクセル (横×縦)

1024 × 768
1280 × 720
1280 × 768
1280 × 1024
1360 × 768
1366 × 768
1400 × 1050
1440 × 900
1600 × 900
1600 × 1200
1920 × 1080
1920 × 1200
2560 × 1440*
3840 × 2160*

●表示色

32 ビット

* HDMI またはディスプレイポート接続のみ



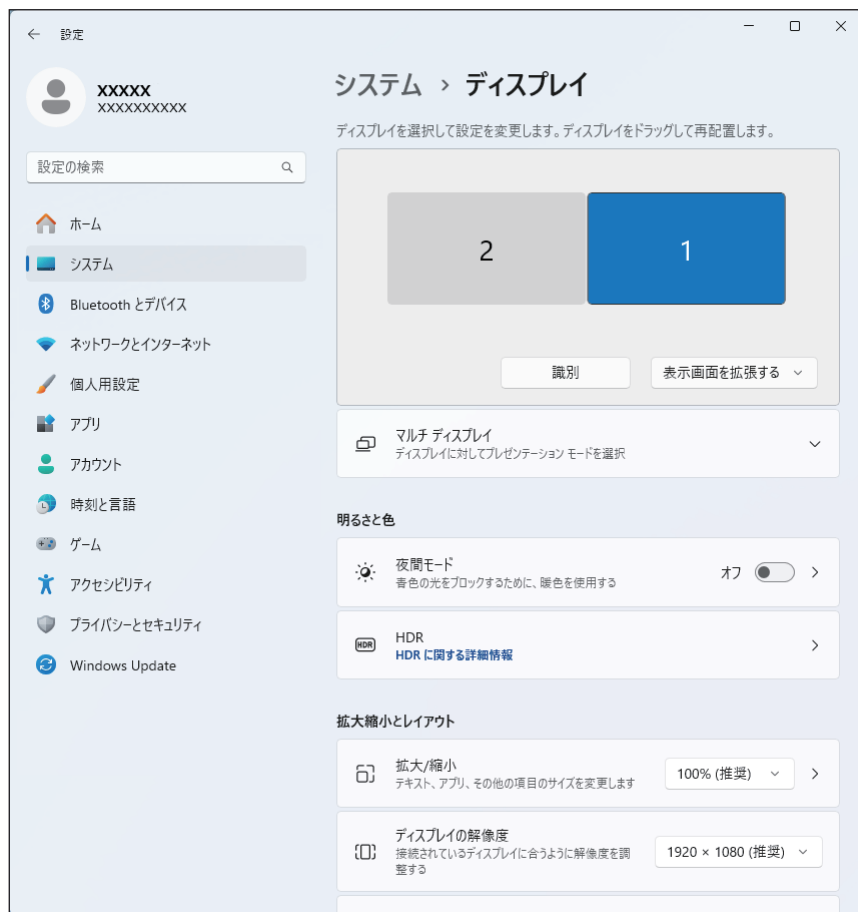
制限

- 記載している解像度は、本機に搭載された GPU の出力解像度です。接続するディスプレイの仕様によっては、表示できない場合があります。
- 複製表示の場合、実際に表示できる最大解像度は、コンピューター側の最大解像度と接続するディスプレイの最大解像度のうち、一番低い方になります。
- 解像度が高いと、動画再生アプリで動画を再生するときに、正常に表示できないことがあります。そのような場合は、解像度を下げてください。

表示に関する各種設定

画面表示に関する設定は次の場所で行います。

[スタート] - ⚙️ (設定) - 「システム」 - 「ディスプレイ」

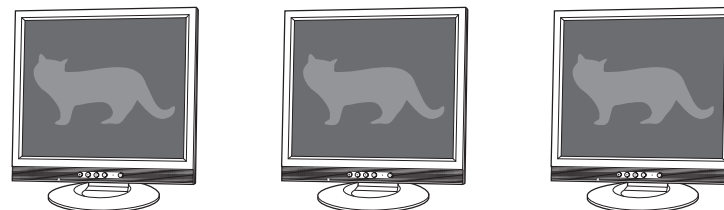


画面表示の種類

本機では、次のような画面の組み合わせで表示ができます。

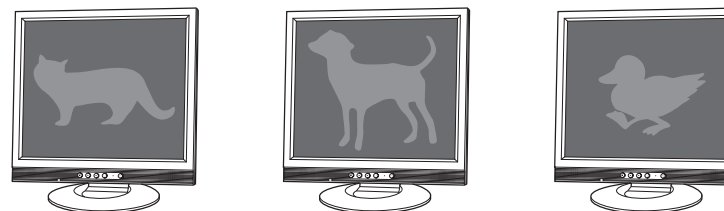
- PC 画面のみ / セカンドスクリーンのみ
1 つのディスプレイに表示します。

- 複製
複数のディスプレイに同じ画像を表示します。
プレゼンテーションを行う場合などに便利です。



制限 複製表示でのブルーレイの再生はサポートしていません。

- 拡張
複数のディスプレイに対して、個別に設定をすることができます。
複数の画面をコンピューター上に表示する場合に便利です。

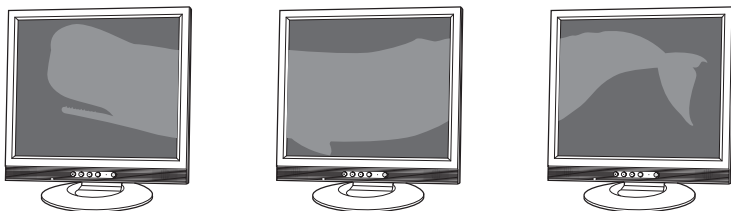


●コラージュ（デスクトップの結合）

複数のディスプレイを、横または縦につなぎ合わせるようにして表示します。
大きなものを複数の画面にまたいで表示する場合に便利です。

※コラージュは以下が同一の場合のみ表示可能

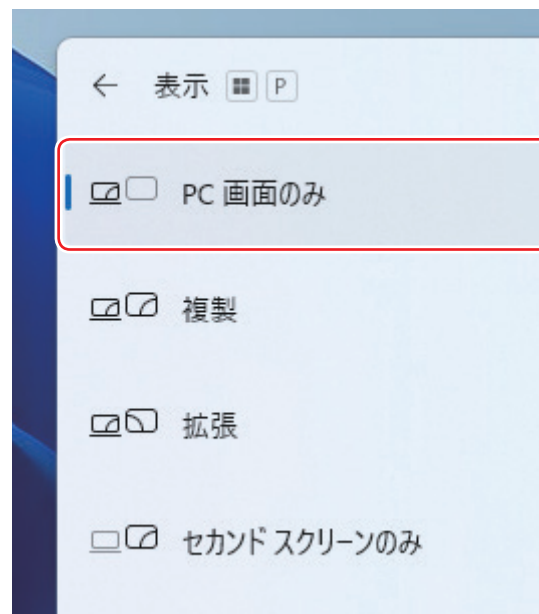
- リフレッシュレート
- 画面サイズ



キーボードで切り替える

+ を押すと、画面表示の一覧が表示されます。

を押して項目を選択し、 を押して決定します。



画面表示の切り替え方法

画面表示の切り替え方法には、次の2つがあります。

●キーボードで切り替える p.33

簡単なキー操作で画面表示の切り替えができます。

●「ディスプレイ」画面で切り替える p.32

画面表示の切り替えと詳細な設定ができます。

制限

- 解像度の異なるディスプレイを接続して複製表示に切り替えると、解像度は低い方の解像度で表示されます。
- 標準搭載のコネクターに接続したディスプレイでコラージュ表示（デスクトップの結合）を行う場合は、ユーティリティを使用してください。




[スタート] - 「すべてのアプリ」 - 「インテル® グラフィックス・コマンド・センター」

制限

- 動画の再生中やゲームアプリの起動時には、キーボードでの表示切り替えができないことがあります。
- キーボードでの表示切り替えができない場合は、「ディスプレイ」画面（p.32）で切り替えてください。

グラフィックスボードと標準搭載のコネクターからの同時出力

グラフィックスボード（オプション）を選択した場合、購入時は標準搭載のコネクターから画面を出力できません。グラフィックスボードと標準搭載のコネクターから同時出力する場合は、次の作業を順番に行ってください。

1. UEFI の設定  p.34
2. グラフィックスドライバーのインストール  p.34
3. グラフィックスユーティリティのインストール  p.34

1. UEFI の設定

「UEFI Setup ユーティリティ」の次の項目を変更してください。

「I/O Interface」メニュー画面 – 「Onboard Device Configuration」 – 「Graphics」: 「PCIe*16+iGPU」

 p.88 「UEFI Setup ユーティリティの操作」

 p.97 「I/O Interface メニュー画面」

※ UEFI の設定変更後に Windows Update を行った場合、自動的に最新のドライバー/ユーティリティがインストールされるため、以降の作業は不要です。

2. グラフィックスドライバーのインストール

グラフィックスドライバーのインストール方法は、次のとおりです。

※グラフィックスドライバーはユーザーサポートページからダウンロードも可能です。

<https://faq2.epsondirect.co.jp>

- 1 「エクスプローラー」 – 「表示」 – 「表示」 – 「ファイル名拡張子」と「隠しファイル」にチェックを入れます。

ファイル名拡張子と隠しファイルが表示されます。

- 2 「PC」 – 「Windows (C:)」 – 「ProgramData」 – 「EPSON DIRECT」 – 「Backup Tool」 – 「Driver」 – 「Driverset」 – 「GFX」 – 「Install.bat」をダブルクリックします。

- 3 「ユーザーアカウント制御」画面が表示されたら、「はい」をクリックします。

以降は、画面の指示に従ってインストールしてください。

これでグラフィックスドライバーのインストールは完了です。グラフィックスボードと標準搭載のコネクターの両方から画面が出力されます。

3. グラフィックスユーティリティのインストール

グラフィックスユーティリティ（インテル グラフィックス・コマンド・センター）のインストール方法は、次のとおりです。

※グラフィックスユーティリティは、ユーザーサポートページからダウンロードも可能です。

<https://faq2.epsondirect.co.jp>

- 1 「エクスプローラー」 – 「PC」 – 「Windows (C:)」 – 「ProgramData」 – 「EPSON DIRECT」 – 「Backup Tool」 – 「Driver」 – 「Driverset」 – 「GFX_UWP」 – 「install.bat」を右クリックします。

- 2 表示されたメニューから、「管理者として実行」をクリックします。

- 3 「ユーザーアカウント制御」画面が表示されたら、「はい」をクリックします。

コマンドプロンプトが起動して、インストールが行われます。

これでグラフィックスユーティリティのインストールは完了です。スタートメニューに、「インテル グラフィックス・コマンド・センター」が追加されます。

ワイヤレスディスプレイを使用する(オプション)

購入時に無線 LAN をオプション選択された場合、本機はワイヤレスディスプレイに対応しています。

ワイヤレスディスプレイは、無線 LAN を使用して、本機の画面をディスプレイやテレビに表示させる機能です。

ワイヤレスディスプレイ接続中も、無線 LAN でのインターネットの利用は可能です。

注意事項

ワイヤレスディスプレイを使用する際の注意事項について記載します。

表示に関する注意

表示に関する注意事項は、次のとおりです。

- ワイヤレスで接続できるディスプレイは 1 台です。複数のディスプレイとワイヤレスで接続することはできません。
- ワイヤレスでディスプレイを使用しているときは、ケーブルを使って本機にディスプレイを接続しないでください。ワイヤレスで接続しているディスプレイとの接続が切断されます。
- 次の画面はワイヤレスディスプレイに表示できません。
 - UEFI Setup ユーティリティ
 - Windows 起動中の画面
 - スリープ状態から復帰中の画面
 - シャットダウン中の画面
- マウスポインターやウィンドウの移動、入力した文字などの表示に遅延が生じます。

使用に関する注意

使用時の注意事項は、次のとおりです。

- 無線 LAN 機能がオフの場合は、ワイヤレスディスプレイを使用できません。
- ご利用環境によっては、通信速度の低下や通信不能が原因で、画面が表示されない場合や、画面（画像）が乱れる場合があります。画質はディスプレイやテレビの仕様により異なります。
- ワイヤレスディスプレイの接続と無線 LAN で、同時にインターネット接続して使用する場合は、無線 LAN アクセスポイントとの接続が完了してから、ディスプレイの接続を行ってください。


 p.43 「本機をアクセスポイントに接続する」

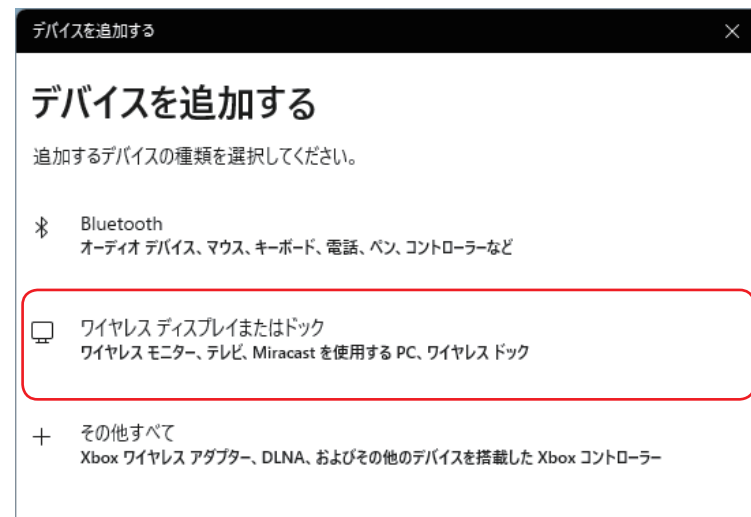
ワイヤレスディスプレイに接続する

ワイヤレスディスプレイに接続する方法は次のとおりです。

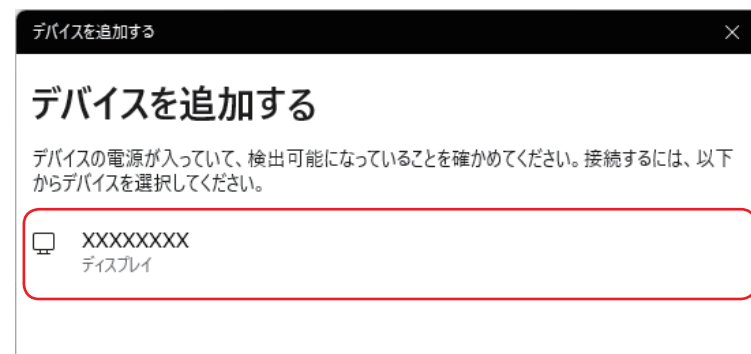
1 ワイヤレスディスプレイを本機の近くに設置します。

2 ワイヤレスディスプレイを検出し、接続します。

- 1** [スタート] -  (設定) - 「Bluetooth とデバイス」 - 「デバイスの追加」 - 「ワイヤレスディスプレイまたはドック」をクリックします。



- 2** 表示されたワイヤレスディスプレイをクリックします。



ワイヤレスディスプレイ側に画面が表示されたら、作業は完了です。

サウンド機能

本機には、サウンド機能が搭載されています。
本機にスピーカーは内蔵されていません。音声を出力するには、スピーカーを接続する必要があります。

オーディオ機器の接続

本機には、オーディオ機器を接続するためのコネクタが搭載されています。
各コネクタの位置は、次のとおりです。



注意

ヘッドホンやスピーカーは、ボリュームを最小にしてから接続し、接続後に音量を調節してください。
ボリュームの調節が大きくなっていると、思わぬ大音量が聴覚障害の原因となります。

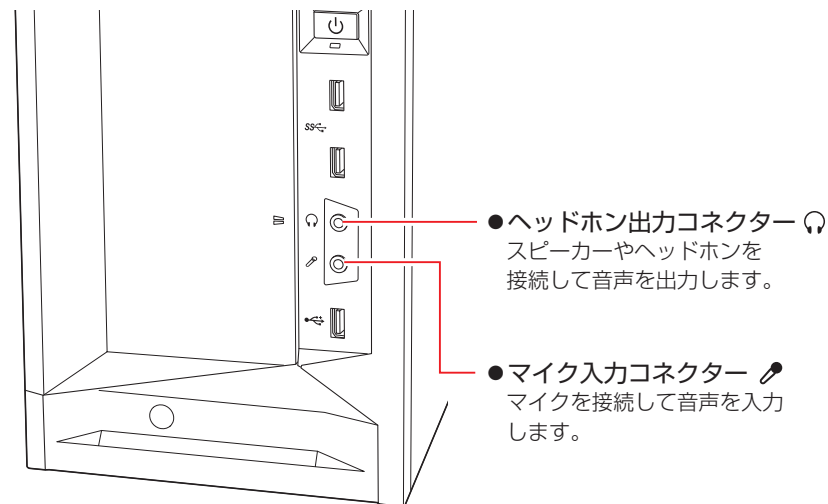


参考

使用できるマイク

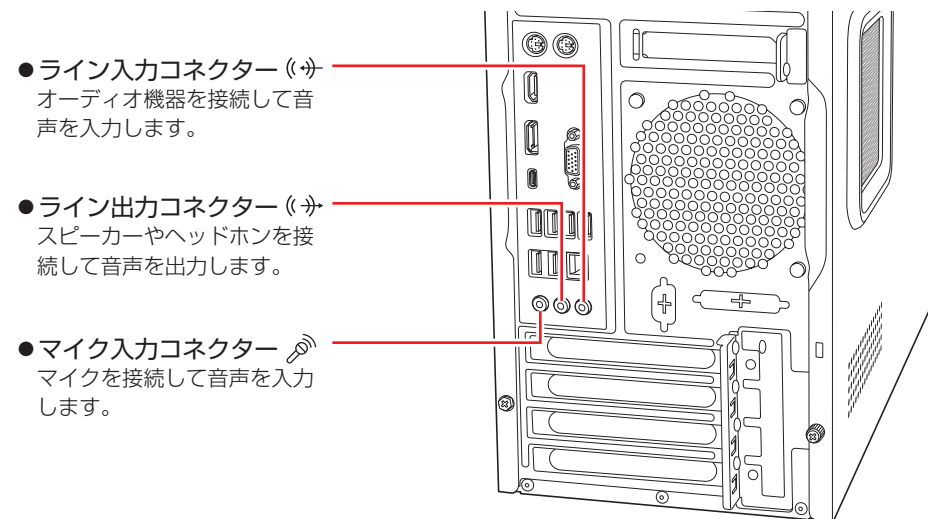
マイク入力コネクタに接続して使用できるマイクは、プラグインパワー対応のコンデンサーマイクです。

前面



- ヘッドホン出力コネクタ
スピーカーやヘッドホンを接続して音声を出力します。
- マイク入力コネクタ
マイクを接続して音声を入力します。

背面



- ライン入力コネクタ
オーディオ機器を接続して音声を入力します。
- ライン出力コネクタ
スピーカーやヘッドホンを接続して音声を出力します。
- マイク入力コネクタ
マイクを接続して音声を入力します。

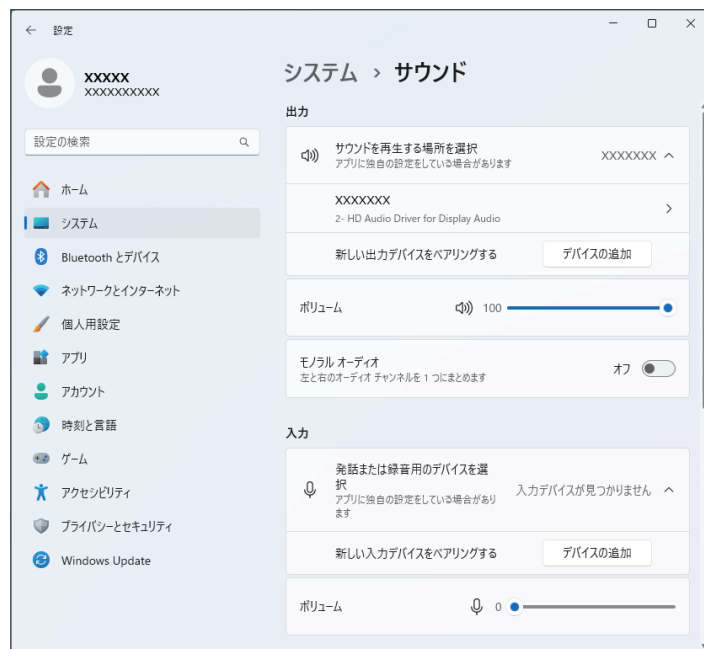
HDMI コネクタについては、 p.30「画面表示機能」をご覧ください。

音声出力先の設定

音声の出力先を変更したい場合は、次の手順で行ってください。ここでは音声出力先を HDMI 接続のディスプレイに設定する方法を説明します。

1 [スタート] - ⚙️ (設定) - 「システム」 - 「サウンド」をクリックします。

2 「出力」項目で HDMI 接続のディスプレイを選択します。

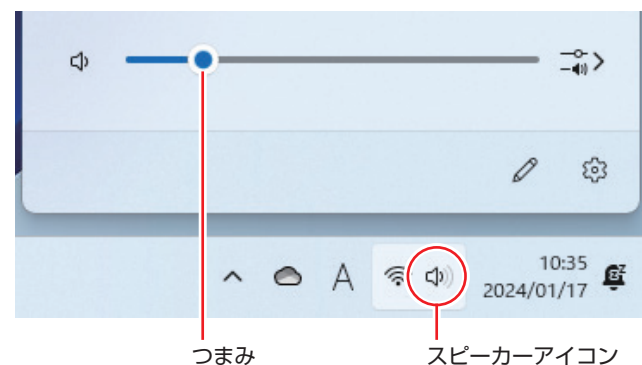


これで設定は完了です。HDMI 接続のディスプレイから音声が出力されます。

音量の調節

スピーカーを接続していて、Windows 起動時に音が鳴らなかったり、音が小さすぎたり、大きすぎたりする場合は、次の方法で音量を調節します。


画面右下通知領域に表示されている「スピーカー」アイコンをクリックすると、「ボリュームコントロール」が表示されます。つまみを左右にドラッグして調節します。

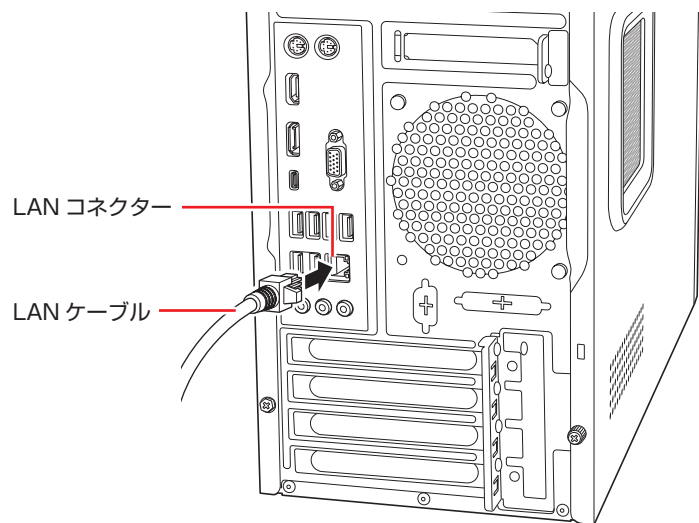


ネットワーク機能（有線 LAN）

本機には、1000Base-T/100Base-TX/10Base-T に対応したネットワーク機能（有線 LAN）が搭載されています。

ネットワーク機能を使用すると、ネットワークを構築したり、インターネットに接続したりすることができます。

ネットワーク機能を使用する場合は、本機背面の LAN コネクタ（）に市販の LAN ケーブルを接続します。




ネットワークの構築

ネットワークを構築するには、ほかのコンピューターと接続するために、LAN ケーブルやハブ、サーバーなどが必要です。そのほかに、Windows 上でネットワーク接続を行うためには、プロトコルの設定なども必要になります。

ネットワークの構築方法は、ネットワーク機器のマニュアルなどをご覧ください。

！ 制限

- ネットワークに接続している場合に、省電力状態になると、省電力状態からの復帰時にサーバーから切断されてしまうことがあります。このような場合は次のいずれかの方法をとってください。
 - 再起動する
 - 省電力状態に移行しないように設定する  p.51 「時間経過で移行させない」
- ネットワーク上のファイルなどを開いたまま省電力状態に移行すると、正常に通常の状態へ復帰できない場合があります。
- 本機のネットワーク機能では、リピーター・ハブを使用できません。

インターネットへの接続

インターネットへの接続は、プロバイダーから提供されたマニュアルを参照して行ってください。




Wake On LAN

Wake On LAN を使用すると、ネットワークからの信号により本機を起動することができます。

！ 制限

シャットダウン状態からの起動は、Windows を正常に終了した状態で行えません。

Wake On LAN を使用する場合は、次の作業が必要です。

- ネットワークアダプターの設定  p.39
- UEFI の設定 *  p.39
- 高速スタートアップの無効化 *  p.15

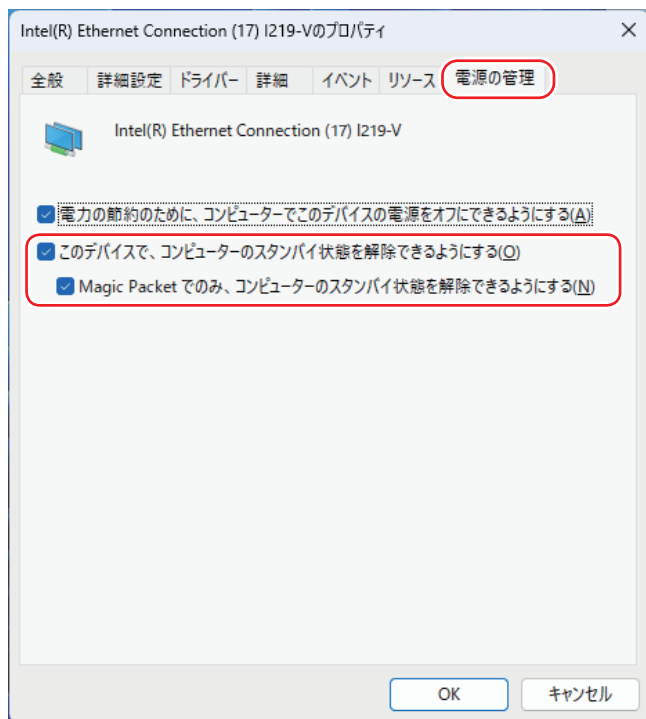
* シャットダウン状態から起動させる場合は設定してください。

ネットワークアダプターの設定

ネットワークアダプターを次の状態に設定してください。

[スタート] を右クリック – 「デバイスマネージャー」 – 「ネットワークアダプター」 – 「Intel(R) Ethernet…」

- 「詳細設定」タブ
 - Wake On Magic Packet(ウェイク・オン・マジック・パケット): Enabled(有効)
 - Wake on Pattern Match(ウェイク・オン・パターン・マッチ): Disabled(無効)
- 「電源の管理」タブ
 - 「このデバイスで…」: チェックあり
 - 「Magic Packet でのみ…」: チェックあり



UEFI の設定

シャットダウン状態から起動させる場合は、「UEFI Setup ユーティリティ」の次の項目を有効にしてください。

「Power」メニュー画面 – 「APM Configuration」 –

「Power On By WOL and PCIE Devices」: Enabled (有効)

 p.88 「UEFI Setup ユーティリティの操作」

 p.98 「Power メニュー画面」



参考 Wake On LAN を設定している場合

UEFI の設定で、「Wakeup On LAN (Power On By WOL and PCIE Devices)」が有効に設定されているときに、電源コードを抜き、再び接続するとコンピューターが一瞬起動する場合があります。これは、不具合ではありません。

リモートブート

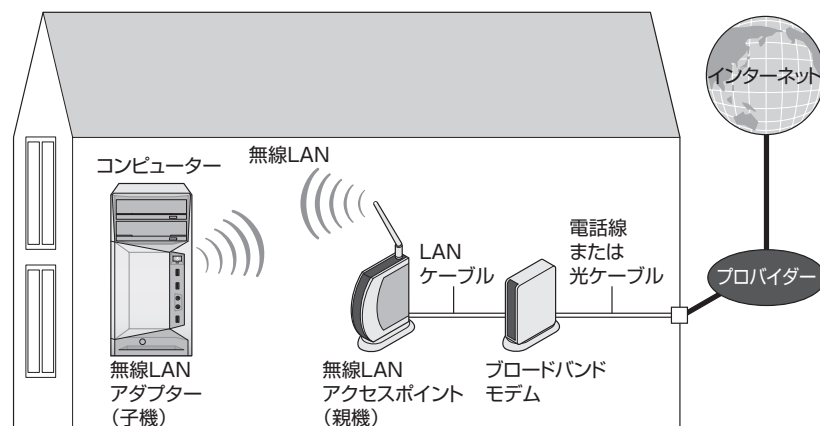
リモートブートを使用すると、ネットワークを介して、あらかじめセットアップされたサーバー上から Windows をインストールすることができます。

無線 LAN 機能(オプション)

購入時にオプション選択された場合、本機には無線 LAN アダプターが内蔵されています。無線 LAN とは、電波を利用して通信を行うネットワークのことです。

無線 LAN の概要

無線 LAN の概要を図で表すと、次のようになります (図は一例です)。



無線 LAN の用語一覧

無線 LAN 機器のマニュアルにより、使用している用語が本書と異なる場合があります。下記の用語一覧を参考にしてください。

| 本書での表記 | 別名 |
|-----------------|--|
| 無線 LAN | ワイヤレス LAN、Wi-Fi |
| 無線 LAN アクセスポイント | 親機、ワイヤレス LAN ステーション、アクセスポイント、無線 LAN ルーター |
| 無線 LAN アダプター | 子機、ワイヤレスステーション、無線 LAN 端末、無線 LAN クライアント |
| SSID | ESS-ID、ESSID、ネットワーク名、サービスセット識別子 |

無線 LAN 使用時の注意


無線 LAN を使用する際は、次の注意事項をよくお読みください。

p.122 「電波に関するご注意」もあわせてお読みください。



- 無線 LAN 機能が搭載されている場合、航空機や病院など、電波の使用を禁止された区域に本機を持ち込むときは、本機の電源を切るか電波を停止してください。
電波が電子機器や医療用電気機器に影響を及ぼす場合があります。また、本機に自動的に電源が入る設定をしている場合は、設定を解除してから、本機の電源を切ってください。
- 無線 LAN 機能が搭載されている場合、医療機関の屋内で本機を使用するときは、次のことを守ってください。
 - ・手術室・集中治療室 (ICU)・冠状動脈疾患監視室 (CCU) には、本機を持ち込まない。
 - ・病棟内では、本機の電源を切るか電波を停止する。
 - ・病棟以外の場所でも、付近に医療用電気機器がある場合は、本機の電源を切るか電波を停止する。
 - ・医療機関が個々に使用禁止、持ち込み禁止などの場所を定めている場合は、その医療機関の指示に従う。
 - ・本機に自動的に電源が入る設定をしている場合は、設定を解除してから、本機の電源を切る。
- 植込み型心臓ペースメーカーおよび植込み型除細動器を装着している場合、無線 LAN 機能を使用するときは、装着部と本機の間を 22cm 以上離してください。
電波が、植込み型心臓ペースメーカーおよび植込み型除細動器の作動に影響を及ぼす場合があります。
満員電車など、付近に心臓ペースメーカーを装着している人がいる可能性がある場所では、本機の電源を切るか電波を停止してください。
- 無線 LAN 機能は、自動ドア、火災報知器などの自動制御機器の近くで使用しないでください。
電波が影響を及ぼし、誤動作による事故の原因となるおそれがあります。

！ 制限

- ネットワークに接続している場合に、省電力状態に移行すると、サーバーから切断されてしまうことがあります。
このような場合は次のいずれかの方法をとってください。
 - 再起動する
 - 省電力状態に移行しないように設定する
 p.51 「時間経過で移行させない」
- ネットワーク上のファイルなどを開いている状態で省電力状態に移行すると、通常の状態に復帰できない場合があります。
- 本機の無線 LAN 機能は、Wake On LAN とリモートブートには対応していません。

無線LAN機能のオン/オフ方法

無線 LAN 機能のオン / オフ方法について説明します。

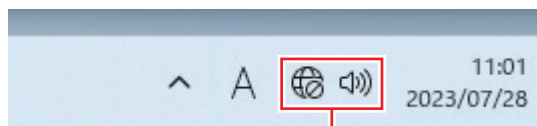


警告


無線 LAN 機能が搭載されている場合、航空機や病院など、電波の使用を禁止された区域に本機を持ち込むときは、本機の電源を切るか電波を停止してください。
電波が電子機器や医療用電気機器に影響を及ぼす場合があります。
また、本機に自動的に電源が入る設定をしている場合は、設定を解除してから、本機の電源を切ってください。

無線 LAN 機能のオン / オフは、次の方法で行います。

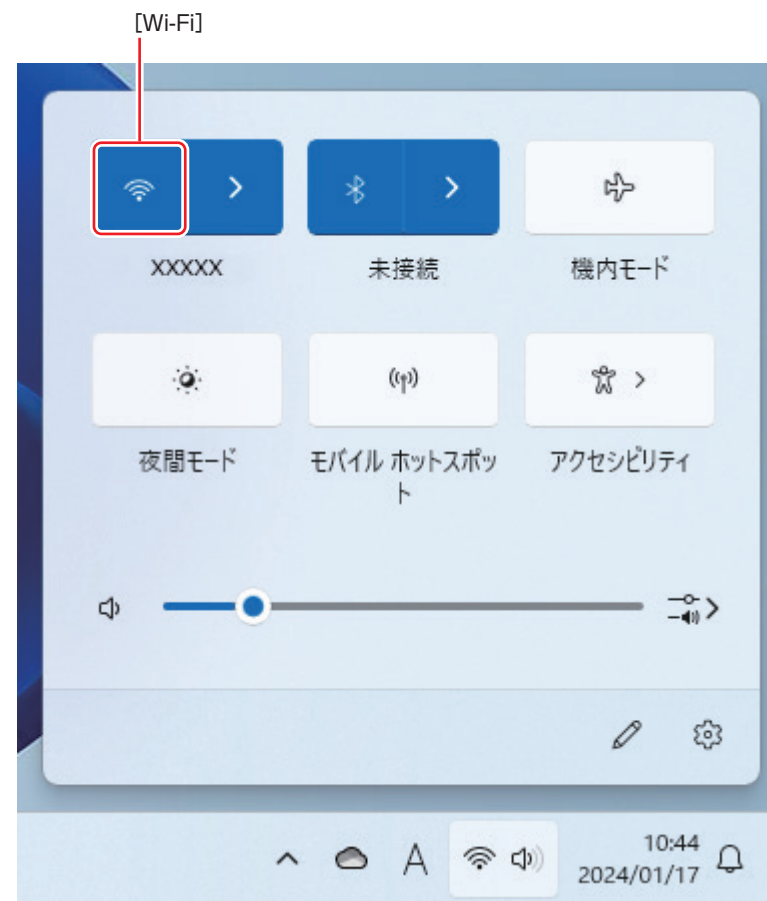
- 1 画面右下通知領域の「クイック設定」アイコンをクリックします。



クイック設定アイコン

- 2 クイック設定メニューが表示されたら、[Wi-Fi]  をクリックします。

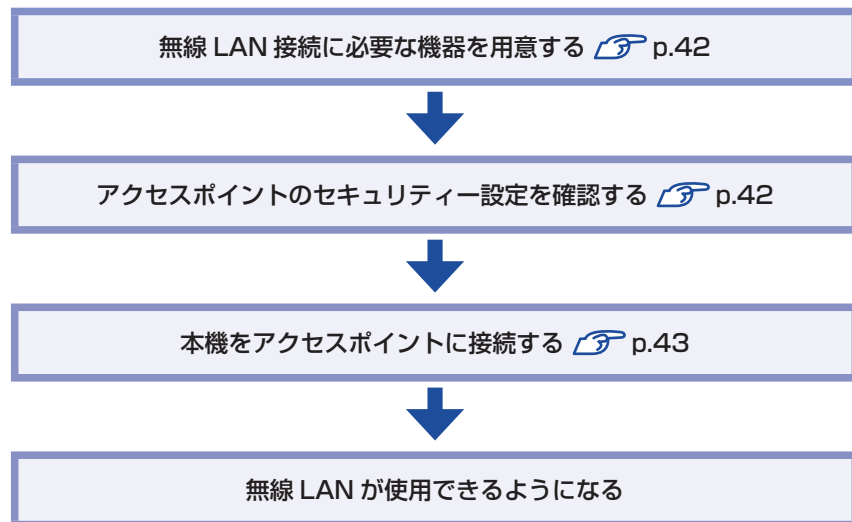
クリックするたびに無線 LAN 機能のオン / オフが切り替わります。
無線 LAN 機能がオンのとき、[Wi-Fi] は青色になります。



無線LAN接続の設定をする

ここでは無線 LAN アクセスポイント（以降、アクセスポイント）と本機を無線でつなげる方法（無線 LAN 接続方法）について説明します。

無線 LAN 接続の設定の流れは、次のとおりです。



参考

かんたん接続機能

アクセスポイントによっては、かんたん接続機能で無線 LAN 接続できる場合があります。

まずは、アクセスポイントのマニュアルをご覧ください。

無線 LAN 接続に必要な機器を用意する

無線 LAN 接続に必要な機器を用意します。

●ブロードバンドモデム（ADSL 用や光ファイバー用の通信装置）

インターネットに接続する場合に必要です。多くの場合、プロバイダーと契約すると貸与されます。

●無線 LAN アクセスポイント

本機と無線で通信するための機器です。本機の対応規格に合ったものを用意してください。

ブロードバンドモデムに無線 LAN アクセスポイント機能が内蔵されている場合は不要です。

アクセスポイントとブロードバンドモデムを LAN ケーブルで接続して、電源を入れてください。

詳しくは、各機器に添付のマニュアルを参照してください。

アクセスポイントのセキュリティ設定を確認する

無線 LAN は電波を使用して通信するため、第三者に侵入されたり、通信データを盗み見されたりする可能性があります。また、他人のアクセスポイントに誤って本機を接続してしまう可能性もあります。これらのことを防ぐため、アクセスポイントのセキュリティ設定を、本機側にも設定します。

アクセスポイントのマニュアルを参照し、セキュリティ設定（暗号化キー）を確認してください。

セキュリティ設定がされていない場合は、マニュアルの手順に従って、設定を行ってください。

本機をアクセスポイントに接続する

アクセスポイント側に設定した暗号化キーを本機側にも入力し、本機をアクセスポイントに接続します。



この作業は初めて接続するときのほかに暗号化キーを変更したときや、Windowsの再インストールをした場合にも行います。

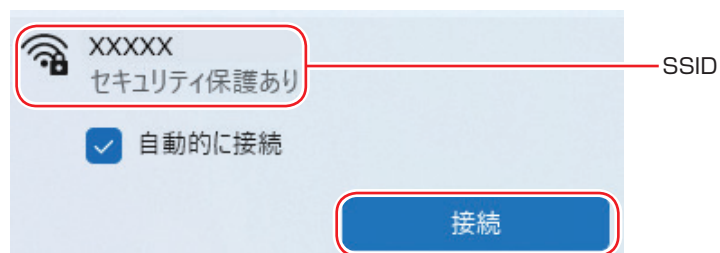
- 1 画面右下通知領域の「クイック設定」アイコンをクリックして、表示されたネットワークメニューで本機の無線 LAN 機能をオンにします。

 p.41 「無線 LAN 機能のオン / オフ方法」

- 2 アクセスポイントに接続します。

- 1 SSID を選択して接続します。

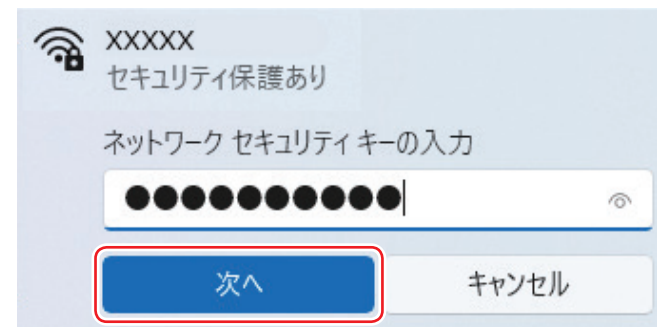
[Wi-Fi]  の右側にある [Wi-Fi 接続の管理]  から、接続するアクセスポイントの SSID を選択し、[接続] をクリックします。



※ 接続するアクセスポイントの SSID が表示されない場合は、アクセスポイントの状態を確認してください。

- 2 ネットワークセキュリティキーの入力ボックスが表示されたら、アクセスポイントに設定されている暗号化キーを入力し、[次へ] をクリックします。

※ PIN 入力画面が表示された場合は、アクセスポイントのラベルに印字された PIN を入力してください。



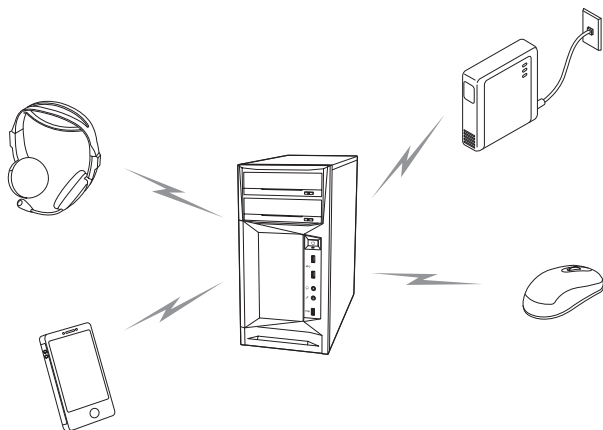
これで接続作業は完了です。

プロファイル

ここで設定した無線 LAN は、「プロファイル」として自動的に保存されます。プロファイルが作成されていると、次回からは設定を行わずに簡単に無線 LAN に接続することができます。

Bluetooth 機能(オプション)

購入時にオプション選択された場合、本機には Bluetooth 機能が搭載されています。Bluetooth とは、無線の通信方式の 1 つです。Bluetooth 機能を使用して、本機に Bluetooth に対応した周辺機器を接続することができます。



Bluetooth機能をお使いの前に

Bluetooth 機能を使用する際は、次の注意事項をよくお読みください。

 p.122 「電波に関するご注意」もあわせてお読みください。



警告

- 航空機や病院など、電波の使用を禁止された区域に本機を持ち込むときは、本機の電源を切るか電波を停止してください。電波が電子機器や医療用電気機器に影響を及ぼす場合があります。また、自動的に電源が入る機能が搭載されている場合は、設定を解除してから、本機の電源を切ってください。
- 医療機関の屋内で本機を使用するときは、次のことを守ってください。
 - ・手術室・集中治療室 (ICU)・冠動脈疾患監視室 (CCU) には、本機を持ち込まない。
 - ・病棟内では、本機の電源を切るか電波を停止する。
 - ・病棟以外の場所でも、付近に医療用電気機器がある場合は、本機の電源を切るか電波を停止する。
 - ・医療機関が個々に使用禁止、持ち込み禁止などの場所を定めている場合は、その医療機関の指示に従う。
 - ・自動的に電源が入る機能が搭載されている場合は、設定を解除してから、本機の電源を切る。

- 植込み型心臓ペースメーカーおよび植込み型除細動器を装着している場合、Bluetooth 機能を使用するときは、装着部と本機の間を 22cm 以上離してください。電波が、植込み型心臓ペースメーカーおよび植込み型除細動器の作動に影響を及ぼす場合があります。満員電車など、付近に心臓ペースメーカーを装着している人がいる可能性がある場所では、本機の電源を切るか電波を停止してください。
- Bluetooth 機能は、自動ドア、火災報知器などの自動制御機器の近くで使用しないでください。電波が影響を及ぼし、誤動作による事故の原因となるおそれがあります。

通信可能な距離

通信可能距離は、通信機器間の障害物や電波状況、磁場、静電気、電波障害の発生する場所、使用するソフトウェア、OS、通信する機器の受信感度、アンテナ性能などによって、変化する可能性があります。通信できない場合は、通信する機器を本機の近くに設置してください。

通信時の確認事項

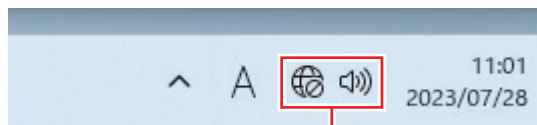
Bluetooth 機能を使用して通信する際は、次の事項を確認してください。

- ・使用する機器が Bluetooth に対応していることを確認してください。
- ・本機と使用する機器が通信可能な距離にあることを確認してください。
- ・本機と使用する機器が接続可能な状態になっていることを確認してください。
- ・本機と使用する機器の Bluetooth 機能が有効になっていることを確認してください。
- ・本機と複数の Bluetooth 機器で通信する場合、通信速度が低下する場合があります。


Bluetooth機能のオン/オフ方法

Bluetooth 機能のオン / オフ方法について説明します。

- 1 画面右下通知領域の「クイック設定」アイコンをクリックします。



クイック設定アイコン

- 2 クイック設定メニューが表示されたら、[Bluetooth]  をクリックします。

クリックするたびに Bluetooth 機能のオン / オフが切り替わります。
Bluetooth 機能がオンのとき、[Bluetooth] は青色になります。



Bluetooth対応の周辺機器を使用する


マウスやヘッドセットなど、Bluetooth 対応の周辺機器を使用する方法を説明します。

Bluetooth 対応機器の検出・追加

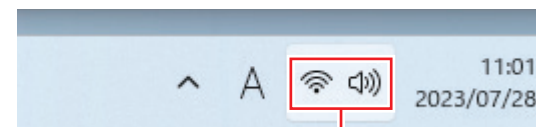
Bluetooth 対応機器を新規で検出・追加する方法は次のとおりです。

※ Bluetooth 対応機器によっては、設定中に、パスコードの入力を促す画面が表示される場合があります。

機器に添付のマニュアルを参照の上、パスコードを入力してください。

- 1 Bluetooth 対応機器を本機の近くに設置します。
- 2 本機の Bluetooth 機能を「オン」にします。
 p.45 「Bluetooth 機能のオン / オフ方法」
- 3 Bluetooth 対応機器の電源を入れ、ペアリングモードにします。
手順は機器のマニュアルをご覧ください。
- 4 Bluetooth 対応機器を検出し、ペアリングします。
ここでは Bluetooth マウスを例に説明します。

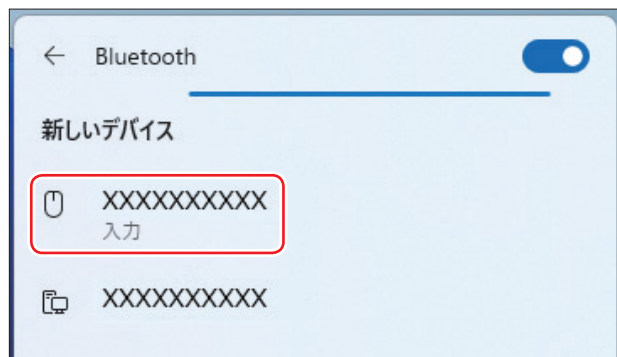
- 1 画面右下通知領域の「クイック設定」アイコンをクリックします。



クイック設定アイコン



- ② クイック設定メニューが表示されたら、[Bluetooth] の右側にある から、ペアリングするデバイス（マウス）を選択します。



- ③ パスコードの入力画面が表示された場合は入力して [次へ] をクリックします。

マウス側の設定はマウスのマニュアルをご覧ください。

ペアリング完了後、マウスを動かしてみて、操作できることを確認してください。

これで Bluetooth 対応機器の検出・追加は完了です。

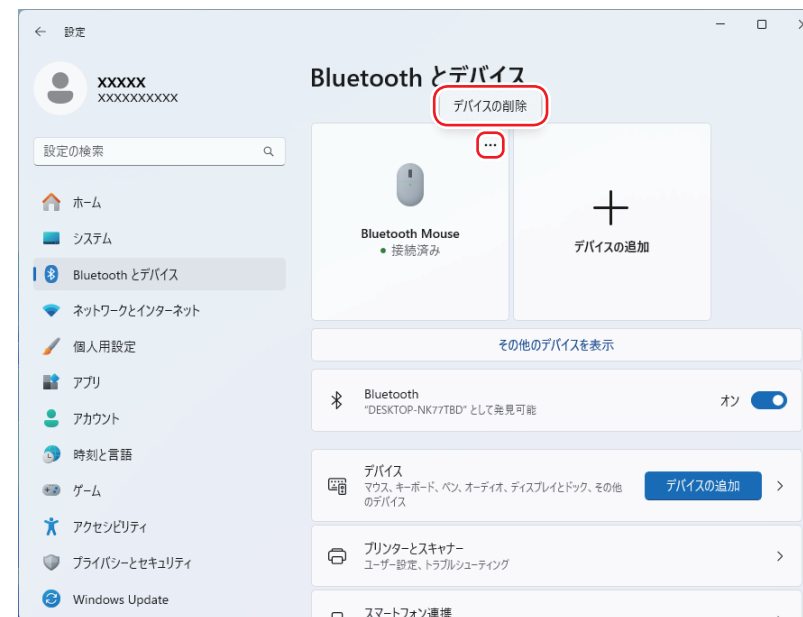
Bluetooth 対応機器を使用する

追加が完了すると、周辺機器を使用できるようになります。
一度追加を行うと、次回以降は自動的に周辺機器に接続します。

Bluetooth 対応機器の接続を解除する

Bluetooth 対応機器の接続を解除する場合は、次の場所で行ってください。

[スタート] - (設定) - 「Bluetooth とデバイス」 - デバイスを選択 - 右上の [デバイスの削除]



インターネット / メールをする

ここでは、インターネットへの接続や Web ブラウザー、メールなどについて説明します。

インターネットに接続する

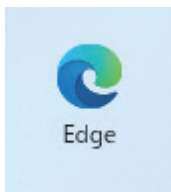
インターネットを利用するには、プロバイダーとの契約が必要です。

インターネットへの接続は、プロバイダーから提供されたマニュアルを参照して行ってください。

※ 外部ネットワークに接続する際は、電気通信事業法に基づく認証機器に接続してください。

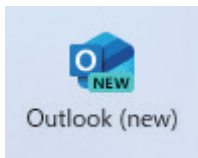
Web ブラウザー

Web ページの閲覧には「Microsoft Edge」を使用します。



メールをする

電子メールの利用には「Outlook for Windows」を使用します。



「Outlook for Windows」で利用できるのは Web メールです。初回アプリを起動すると、サインイン画面が表示されます。お持ちのメールアカウントでサインインしてください。



参考

Web メールとは

メールの作成や送受信、閲覧をインターネット上で行います。メールデータはインターネット上のサーバーに保存されているため、別の端末を使用して外出先からもメールを利用することができます。

インターネット接続時のセキュリティ対策

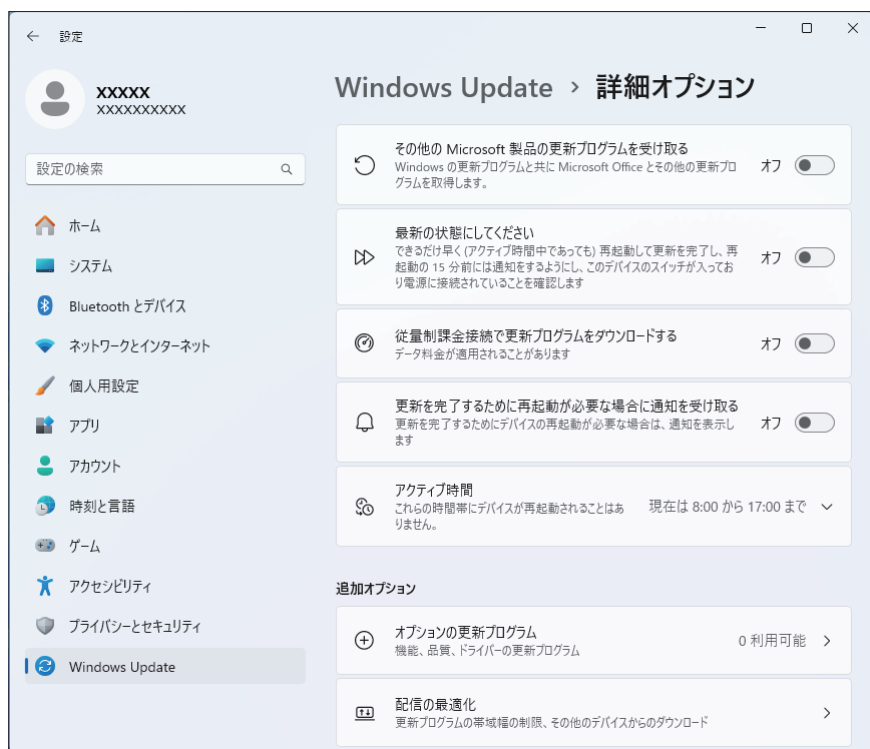
本機には、インターネットに接続した際に起こりうる、コンピューターウイルス感染や不正アクセスなどの危険に対する、セキュリティ機能が備えられています。ここでは、このセキュリティ機能について説明します。インターネットに接続する場合は、コンピューターの安全を守るため、必ずセキュリティ対策を行ってください。

Windows Update

「Windows Update」は、本機の Windows の状態を確認し、Windows の更新プログラムをインターネットからダウンロードしてインストールする機能です。

Windows Update の設定は次の場所で確認できます。

[スタート] - ⚙️ (設定) - 「Windows Update」 - 「詳細オプション」



Windows セキュリティ

Windows には、最新のウイルス対策を提供する「Windows セキュリティ」が含まれており、Windows をセットアップすると、自動的に機能が有効になります。

Windows セキュリティの状況確認と各機能の詳細設定は次の場所で行います。

[スタート] - ⚙️ (設定) - 「プライバシーとセキュリティ」 - 「Windows セキュリティ」



<イメージ>



参考

市販のセキュリティ対策アプリを使用する

市販のセキュリティ対策アプリをインストールすると、機能の競合を防ぐため、Windows セキュリティは無効になります。

Webフィルタリングアプリ

Web フィルタリングとは、インターネット上の有害なサイトを表示しないようにするための技術です。Web フィルタリングを行うと、有害サイトへのアクセスを自動的に制限することができます。

i-フィルター for マルチデバイス 30 日版を使う

本機には、Web フィルタリング機能を持つ「i-フィルター for マルチデバイス 30 日版」が添付されています。家庭内でお子様がコンピューターを使用する際に、有害なサイトへアクセスするのを制限したいときなどは、i-フィルター for マルチデバイス 30 日版を使用することをおすすめします。

i-フィルター for マルチデバイス 30 日版のインストールと申し込み

i-フィルター for マルチデバイス 30 日版は、次の手順でインストールして申し込みを行ってください。

- ※ インストールと申し込みは、インターネットに接続した状態で行ってください。
- ※ 市販の Web フィルタリングアプリを使用する場合は、アプリ同士の競合を防ぐため、i-フィルター for マルチデバイス 30 日版はインストールしないでください。

1 「エクスプローラー」－「表示」－「表示」－「ファイル名拡張子」と「隠しファイル」にチェックを入れます。

ファイル名拡張子と隠しファイルが表示されます。

2 「PC」－「Windows (C:)」－「ProgramData」－「EPSON DIRECT」－「i-Filter」－「if6setup_bundle_v6ep_64bit(.exe)」をダブルクリックします。

以降は画面の指示に従ってインストールと申し込みを行ってください。

作業が完了したら、**1** で行った表示設定を元に戻してください。



参考

ファイアウォール機能による警告画面が表示された場合は

セキュリティアプリのファイアウォール機能を有効にしている場合、インターネット閲覧時に「i-フィルター for マルチデバイス 30 日版」でのインターネットアクセスに関する警告が表示されることがあります。この場合は、「i-フィルター for マルチデバイス 30 日版」の使用を許可してください。

i-フィルター for マルチデバイス 30 日版のサポート

i-フィルター for マルチデバイス 30 日版のサポートは、デジタルアーツ社で行います。

よくあるご質問と回答・サポート窓口・継続利用手続き・サービスページなどについては、デジタルアーツ社の次のホームページをご覧ください。

なお、このサポート情報は、予告なく変更される場合があります。

<http://www.daj.jp/cs/support.htm>

省電力機能


ここでは、本機の省電力状態について説明します。

省電力状態


本機を使用していない間、省電力状態にしておくと、電力の消費を抑えることができます。

省電力状態へ移行する際の注意

省電力状態に移行する際には、次のような注意事項があります。移行する前に確認して正しくお使いください。

- 省電力状態に移行する場合は、万一正常に復帰しない場合に備え、使用中のデータ（作成中の文書やデータなど）は保存しておいてください。
- 次のような場合は、省電力状態に移行しないことがあります。
 - ・ 周辺機器を接続している
 - ・ アプリを起動している
- 次のような場合に省電力状態に移行すると、不具合が発生する可能性があります。省電力状態に移行しないように設定してください。
 p.51 「時間経過で移行させない」
 - ・ 光ディスクメディアへの書き込み時：書き込みに失敗する可能性
 - ・ サウンド機能で録音、再生時：録音や再生が途中で切断される可能性
 - ・ 外部接続記憶装置（USB HDD など）へのデータ書き込み時：データ破損の可能性
 - ・ ネットワーク機能を使っでの通信時：通信が切断される可能性
 - ・ 動画再生時：コマ落ちしたりアプリの動作が遅くなるなどの現象が発生する可能性
- 次のような場合は、省電力状態から正常に復帰できないことがあります。
 - ・ 省電力状態で周辺機器などの抜き差しを行った場合
 - ・ ネットワーク上のファイルなどを開いたまま省電力状態に移行した場合

- ネットワークに接続している場合に、省電力状態に移行すると、省電力状態からの復帰時にサーバーから切断されてしまうことがあります。このような場合は、次のいずれかの方法をとってください。

- ・ 再起動する
- ・ 省電力状態に移行しないように設定する
 p.51 「時間経過で移行させない」

省電力状態の種類

省電力状態には、主に次のようなものがあります。

- ディスプレイの電源を切る
省電力の効果はスリープより低いですが、通常の状態にすぐに復帰できます。
- スリープ
作業中の内容を一時的に保存し、コンピューターを低電力の状態にします。通常の状態へは数秒で復帰できます（使用環境により復帰時間は異なります）。

省電力状態に移行する方法

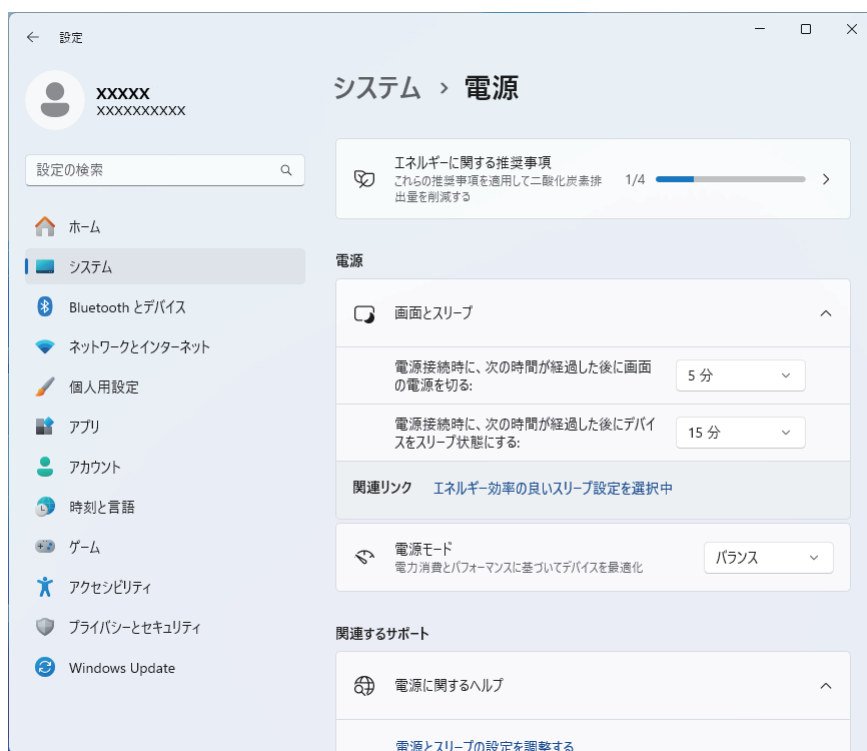
本機を省電力状態にするには、時間経過で移行する方法と直ちに移行する方法があります。

時間経過で移行する

コンピューターを操作しない状態で時間が経過すると、本機は自動的に省電力状態に移行します。初期値ではまずディスプレイの電源が切れ、そのまま操作しないと続いてコンピューターがスリープになります。

省電力状態に移行する（ディスプレイの電源を切る、コンピューターをスリープ状態にする）までの時間は、次の場所を変更することができます。

【スタート】 - ⚙️ (設定) - 「システム」 - 「電源」 - 「画面とスリープ」



時間経過で移行させない

光ディスクメディアなどに書き込みを行う場合は、時間経過で省電力状態に移行する設定を無効にします。時間をすべて「なし」に設定してください。

直ちに移行する

次の操作をすると、本機はすぐにスリープ状態に移行します。

【スタート】 - ⏻ (電源) - 「スリープ」

電源ランプの表示

本機の電源の状態は、電源ランプで確認できます。

| 電源の状態 | 電源ランプの表示 |
|---------------|------------|
| 通常 | 点灯 (青色) |
| ディスプレイの電源切 | 点灯 (青色) |
| スリープ | 点灯 (オレンジ色) |
| シャットダウン (電源切) | 消灯 |

省電力状態からの復帰方法

本機を省電力状態から通常の状態に復帰させる方法は、次のとおりです。

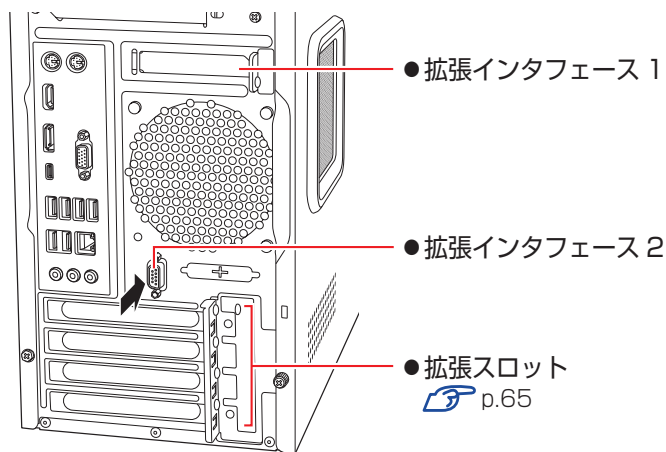
| 省電力状態 | 電源ランプの表示 | 復帰方法 |
|------------|------------|--|
| ディスプレイの電源切 | 点灯 (青色) | マウスやキーボードを操作する |
| スリープ | 点灯 (オレンジ色) | <ul style="list-style-type: none">● 電源スイッチを押す● USB キーボードを操作する● USB マウスでクリックする● PS/2 キーボードの Ctrl + Esc を押す |

そのほかの機能

ここでは、そのほかの機能について説明します。

シリアルコネクタ(オプション)

本機購入時にオプション選択された場合、本機背面にはシリアルコネクタが搭載されています。シリアルコネクタには、シリアルコネクタに対応した機器を接続します。



※ 拡張インタフェース 2 にシリアルコネクタが搭載されている場合のイラストです。

本機ではシリアルポートで使用するアドレスや割り込み信号を変更することができません。

通常はシリアルポートの設定を変更する必要はありません。使用する周辺機器で指示がある場合には、「UEFI Setup ユーティリティ」の次の項目を変更してください。

「I/O Interface」メニュー画面 - 「Onboard Device Configuration」 - 「Serial Port 1」または「Serial Port 2」

p.88 「UEFI Setup ユーティリティの操作」

p.97 「I/O Interface メニュー画面」

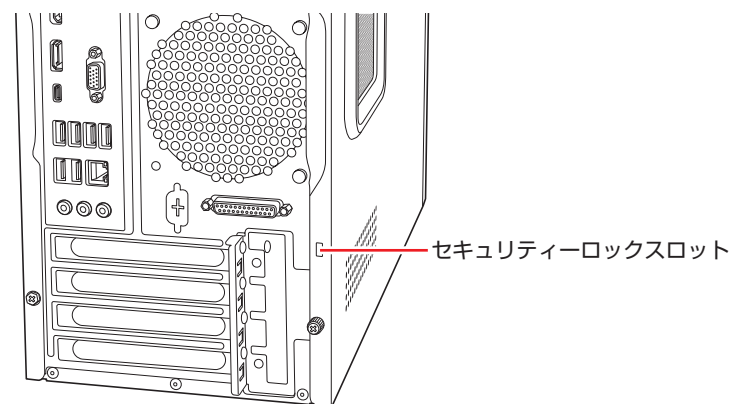
マザーボード上のシリアルコネクタの位置は、次の場所でご確認ください。
p.84 「コンピューター内部のケーブル接続」

セキュリティー機能

本機には、次のセキュリティー機能が搭載されています。

セキュリティーロックスロット

本機背面には、セキュリティーロックスロットが搭載されています。ここには、専用の盗難抑止ワイヤー（セキュリティーロック）を取り付けます。

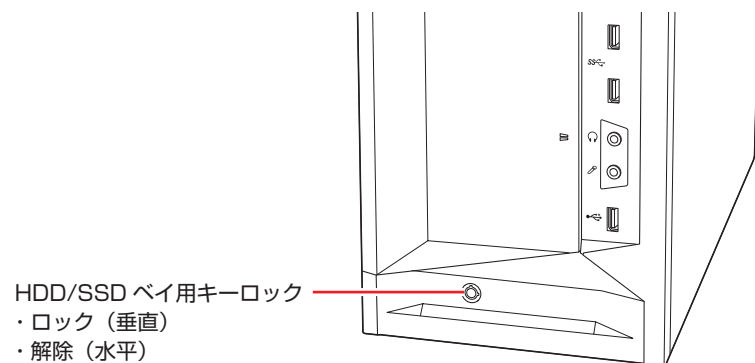


当社では、専用の盗難抑止ワイヤー（セキュリティーロック）を取り扱っています。詳しくは当社のホームページをご覧ください。ホームページのアドレスは次のとおりです。

<https://shop.epson.jp/>

HDD/SSD ベイ用キーロック (オプション)

HDD フロントアクセスありの場合は、HDD/SSD ベイ用キーロックが搭載されており、HDD/SSD の不正持ち出しや盗難の抑止に、鍵をかけることができます。



< HDD/SSD ベイ用キー >

2

装置の増設・交換

メモリーや拡張ボード、ドライブ類の増設・交換方法について説明します。

| | |
|------------------------|----|
| 増設・交換できる装置 | 55 |
| 作業時の注意 | 56 |
| 装置装着時の準備作業 | 57 |
| メモリーの装着 | 60 |
| 拡張ボードの装着 | 65 |
| ドライブ装置とコネクタの接続 | 69 |
| 5.25 型ドライブの装着 | 70 |
| HDD/SSD の装着 | 73 |
| コンピューター内部のケーブル接続 | 84 |

増設・交換できる装置

本機では、次の装置を増設・交換することができます。
購入時の選択によっては、すでにいくつかの装置が装着されているため、増設できる装置の数は異なります。

！ 制限

- マニュアルで方法を記載していない装置の増設・交換は行わないでください。故障の原因となります。
- HDD フロントアクセスなしの場合で 350W 電源搭載時、接続できる HDD/SSD (SATA 仕様) は 3 基までです。


● M.2 スロット*

M.2 SSD を 1 基装着できます。

 p.79 「M.2 SSD の交換」

● 5.25 型ドライブベイ

光ディスクドライブとマルチカードリーダーを 1 基ずつ装着できます。

 p.70 「5.25 型ドライブの装着」


● HDD/SSD ベイ

3.5 型または 2.5 型の HDD/SSD を 4 基装着できます。

 p.73 「SATA HDD/SSD の取り付け・取り外し」


● メモリースロット


メモリーを 4 枚装着できます。

 p.60 「メモリーの装着」

● 拡張スロット*

拡張ボードを 4 枚装着できます。

 p.65 「拡張ボードの装着」

 p.79 「M.2 SSD の交換」

* 購入時に M.2 SSD を選択した場合は、次の場所に装着されています。

- 1 基目：M.2 スロット
- 2 基目：拡張スロット 4

ハードウェアアップグレード

当社では、コンピューター本体をお預かりして装置の増設・交換を行うハードウェアアップグレードを有償で行っています。

ハードウェアアップグレードが利用できる装置の最新情報は、次の場所でご確認ください。

<https://www.epsondirect.co.jp/support/afterservice/upgrade/index.asp>

作業時の注意

内部装置の取り付け・取り外しをする場合は、必ず次の点を確認してから作業を始めてください。



- 装置の増設・交換などで本機のカバーを開けるときは、電源プラグをコンセントから抜き、10分以上放置してください。電源プラグを接続したまま作業すると、感電や火傷の原因となります。
- 本機の分解・改造や、マニュアルで指示されている以外の増設・交換はしないでください。けが・感電・火災の原因となります。



- 装置の増設・交換は、本機の内部が高温になっているときには行わないでください。火傷のおそれがあります。本機の電源を切って10分以上待ち、内部が十分冷めてから作業を行ってください。
- 不安定な場所（ぐらついた机の上や傾いた所など）で、作業をしないでください。落ちたり、倒れたりして、けがをする危険があります。
- メモリーの切り欠きとメモリスロット内の仕切りは、確実に合わせてください。メモリーの向きを間違えると、正しく装着できません。間違った状態で使用すると、発煙や発火のおそれがあります。



- 本機から周辺機器を必ず取り外してください。
- 取り付けを行う際は、取り付ける装置のマニュアルを必ず参照してください。
- 本機内部のケースや基板には突起があります。作業の際には、けがをしないよう注意してください。
- 作業を行う前に金属製のものに触れて静電気を逃がしてください。装置や本機に静電気が流れると、基板上の部品が破損するおそれがあります。
- 本機内部にネジや金属などの異物を落とさないでください。
- メモリーや拡張ボードを持つときは、端子部や素子に触れないでください。破損や接触不良による誤動作の原因になります。
- 装置は落とさないように注意してください。強い衝撃が、破損の原因になります。
- メモリーや拡張ボードの着脱は、頻繁に行わないでください。必要以上に着脱を繰り返すと、端子部などに負担がかかり、故障の原因になります。
- 固定具が確実に閉じていない場合、メモリーがしっかりと固定されていない可能性があります。再度、メモリーの向きを確認し、固定具が確実に閉じるまで、しっかりとメモリーを押し込んでください。


Windows を終了する場合の注意事項

増設・交換作業の前に Windows を終了するときは、必ず次の方法で行ってください。通常の「シャットダウン」で終了すると、増設・交換後に機器が認識されなくなる場合があります。

1 [スタート] -  (電源) で **Shift** を押しながら「再起動」をクリックします。

2 表示されたメニューで「PC の電源を切る」を選択します。
Windows が終了します。

装置装着時の準備作業

装置を装着する際の準備作業について説明します。
準備作業の前に  p.56 「作業時の注意」を必ずお読みください。

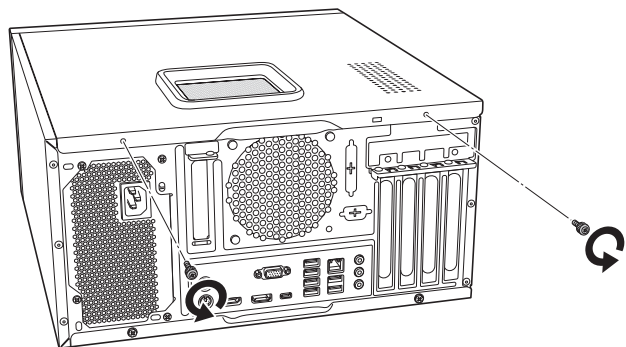
本体カバーの取り外し・取り付け

本機の内部に装置を装着する場合は、本体カバーを外してください。

取り外し

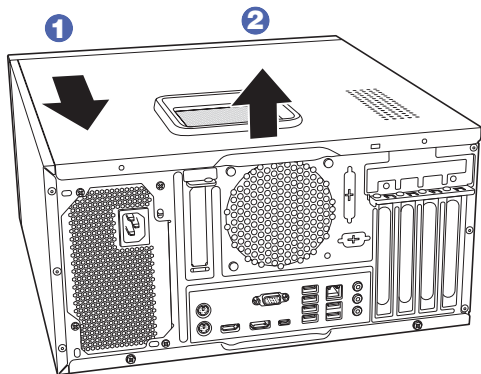
本体カバーの取り外し方法は次のとおりです。

- 1 本体背面のネジ（2本）を外します。



- 2 本体カバーを取り外します。

- 1 本体カバーを本体背面側にスライドさせます。
- 2 本体カバーを外します。

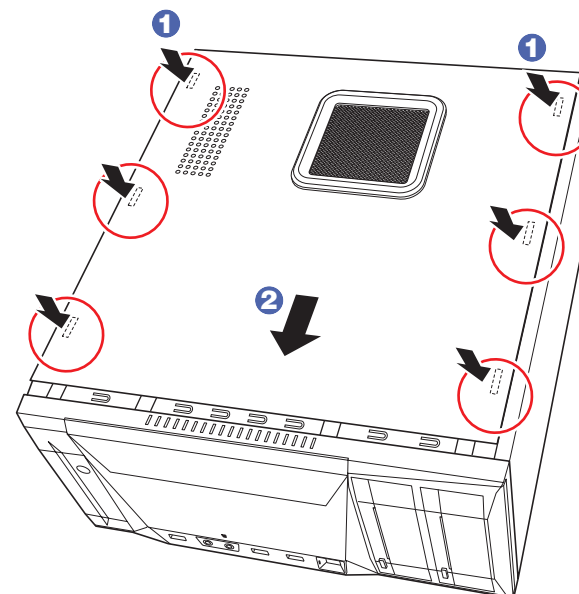


取り付け

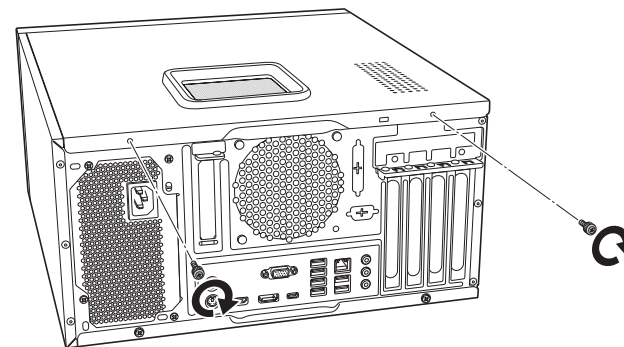
本体カバーの取り付け方法は次のとおりです。

- 1 本体カバーを取り付けます。

- 1 本体の穴（6個）とカバーの突起（6個）の位置を合わせて、本体カバーをはめ込みます。
- 2 本体カバーを本体前面側にスライドさせます。



- 2 ネジ（2本）で本体カバーを固定します。



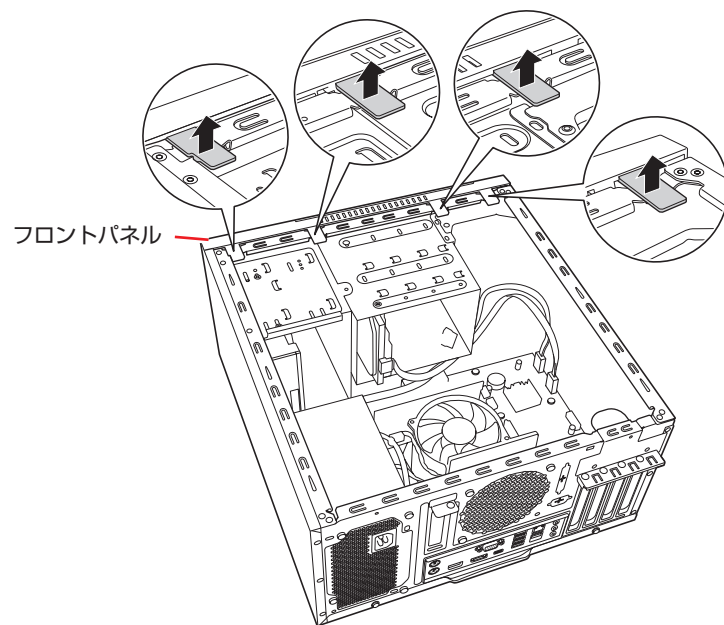
フロントパネルの取り外し・取り付け

本機の内部に装着する装置によっては、フロントパネルを取り外す必要があります。

取り外し

フロントパネルの取り外し方法は次のとおりです。

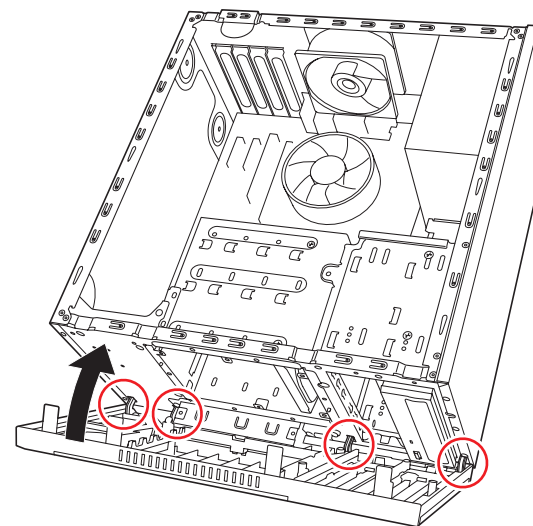
- 1 フック（4カ所）を外して、フロントパネルを取り外します。



取り付け

フロントパネルの取り付け方法は次のとおりです。

- 1 フロントパネルのフック（4カ所）を本体前面の穴（4カ所）に差し込みます。
- 2 フロントパネルをカチッと音がするまで押し込みます。



5.25型フェイスプレートの取り外し・取り付け

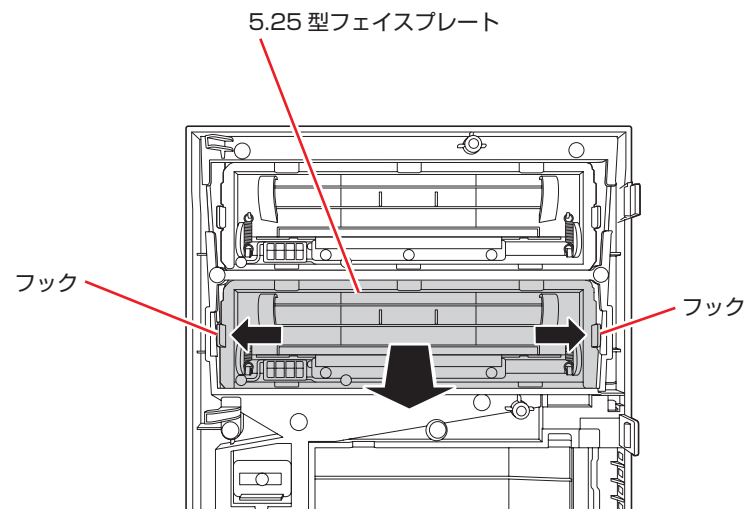
5.25型フェイスプレートは、次の手順で取り外し・取り付けを行います。

取り外し

5.25型フェイスプレートの取り外し方法は次のとおりです。

- 1 フロントパネルの裏側からフェイスプレート両側のフックを外し、フェイスプレートを手前に外します。

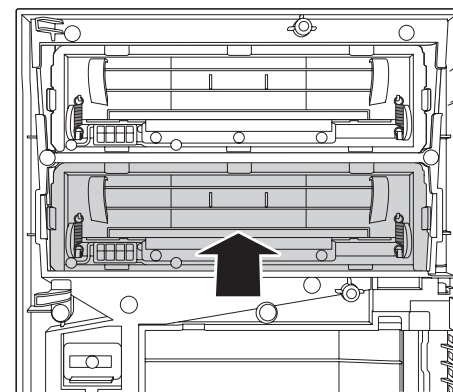
外したフェイスプレートは大切に保管してください。



取り付け

5.25型フェイスプレートの取り付け方法は次のとおりです。

- 1 フロントパネルの裏側から、フェイスプレートを押し込みます。



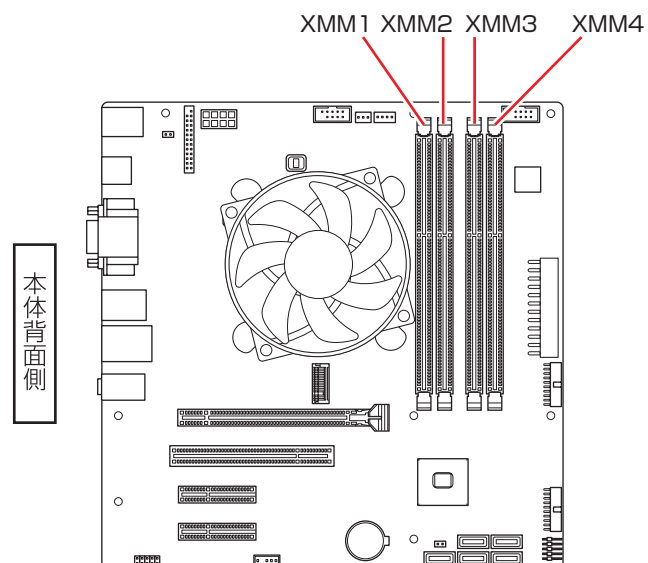
メモリーの装着

本機で使用可能なメモリーの仕様と、メモリーの取り付け・取り外し方法について説明します。

本機にはメモリスロットが4本あり、メモリーを最大128GB*まで増設・交換することができます。

*1 基目のSSDの容量が256GB以下の場合には最大32GBまで

マザーボード上のメモリスロットの位置は、次のとおりです。



メモリーの仕様

本機で使用可能なメモリーは、次のとおりです。

- PC4-3200 DIMM (DDR4-3200 SDRAM 使用)
- メモリー容量 4GB、8GB、16GB、32GB
- Non ECC
- 288ピン

最新メモリー情報

今後、使用可能なメモリーが追加される場合があります。また、それにともない、最大搭載可能容量が変更になることがあります。メモリーの最新情報は、当社ホームページでご確認ください。

<https://shop.epson.jp/>

<https://faq2.epsondirect.co.jp/qa/Detail.aspx?id=37806>

メモリー装着の順番

メモリーを装着する際は、次の順番で装着してください。この順番で装着しないと、本機が起動しないことがあります。

| | |
|------|------|
| 1 枚目 | XMM4 |
| 2 枚目 | XMM2 |
| 3 枚目 | XMM3 |
| 4 枚目 | XMM1 |

デュアルチャンネル

本機はデュアルチャンネルに対応しています。

同一容量のメモリーを2枚1組で装着すると、データ転送速度のパフォーマンスが最大になります。

デュアルチャンネルで動作させる場合は、次の組み合わせで装着してください。


| | |
|---------|-----------------|
| 1 組目 *1 | XMM4 + XMM2 |
| 2 組目 | XMM3*2 + XMM1*3 |

*1 1 組目は必ず XMM4 + XMM2 に装着してください。

*2 XMM4 と同じメモリーを装着してください。





*3 XMM2 と同じメモリーを装着してください。

メモリーの取り付け・取り外し

メモリーの取り付け・取り外し方法は、次のとおりです。
作業を始める前に  p.56 「作業時の注意」 を必ずお読みください。

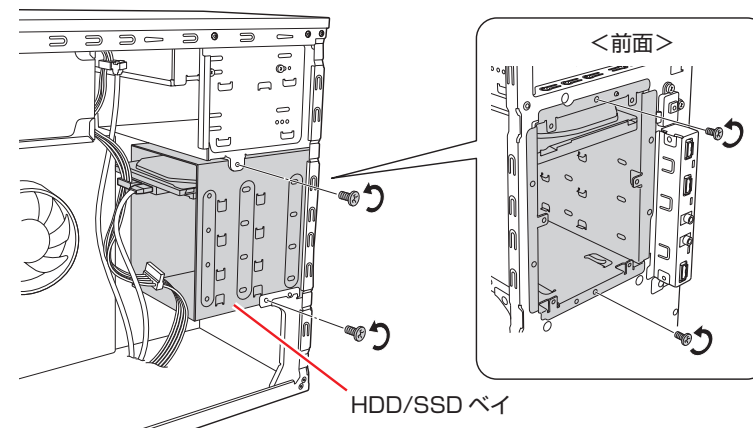
取り付け

メモリーの取り付け方法は次のとおりです。

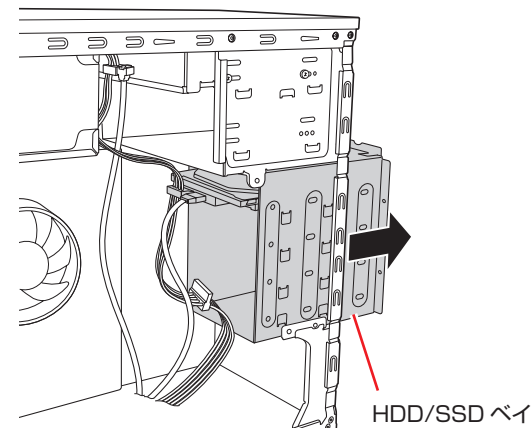
- 1** 本機および接続されている周辺機器の電源を切ります。
増設・交換作業の前に Windows を終了するときは、必ず次の方法で行ってください。
通常の「シャットダウン」で終了すると、増設・交換後に機器が認識されなくなる場合があります。
 - 1** [スタート] -  (電源) で **[Shift]** を押しながら「再起動」をクリックします。
 - 2** 表示されたメニューで「PC の電源を切る」を選択します。
Windows が終了します。
- 2** 本機に接続されているケーブル類（電源コードなど）をすべて外し、10分以上放置します。
- 3** 通風孔のある面を上にして、本機を横置きします。
- 4** 本体カバーを取り外します。
 p.57 「取り外し」
- 5** フロントパネルを取り外します。
 p.58 「取り外し」
- 6** 作業の妨げになる拡張ボードがある場合は、一旦取り外します。
 p.67 「取り外し」 - **1**、**2**

- 7** 作業の妨げになる場合は、HDD/SSD ベイを本機前面側にスライドさせます。

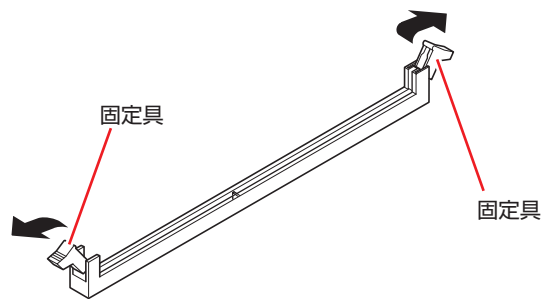
- 1** 本体と HDD/SSD ベイを固定しているネジ（4 本）を外します。



- 2** HDD/SSD ベイを本体前面側にスライドさせます。

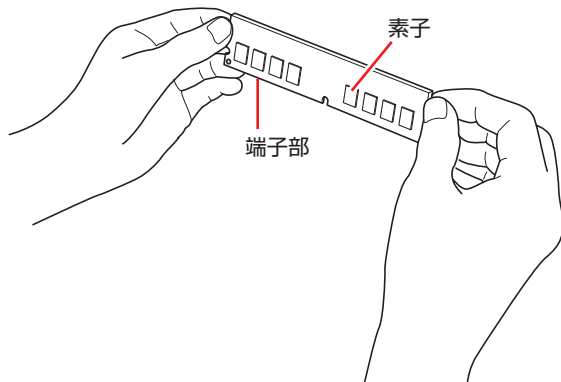


8 メモリースロット両端の固定具を開きます。



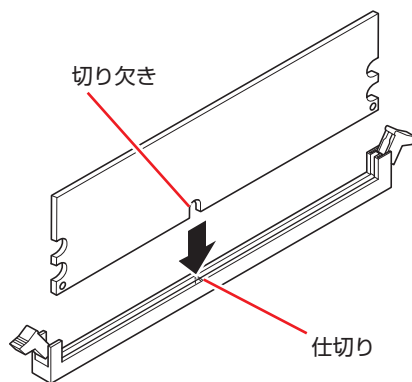
9 メモリーを静電防止袋から取り出します。

メモリーの端子部や素子に触れないように注意します。



10 メモリースロットにメモリーを差し込みます。

① メモリーの切り欠きをメモリースロット内の仕切りに合わせます。

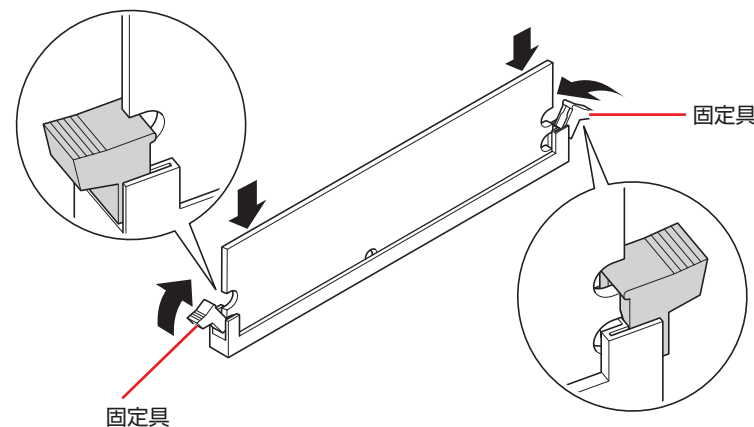


注意

メモリーの切り欠きとメモリースロット内の仕切りは、確実に合わせてください。
メモリーの向きを間違えると、正しく装着できません。間違った状態で使用すると、発煙や発火のおそれがあります。

② メモリーを押し込むと、カチッと音がして固定具が閉じ、メモリーが固定されます。

固定具が確実に閉じて、メモリーが固定されたことを必ず確認してください。



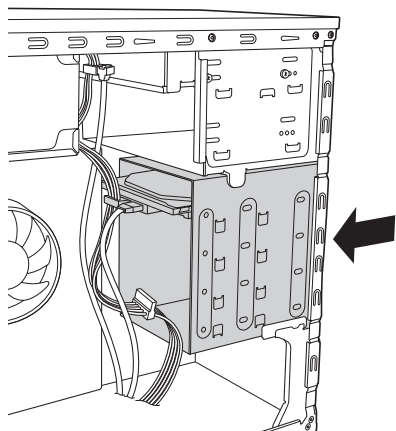
制限

固定具が確実に閉じていない場合、メモリーがしっかりと固定されていない可能性があります。
再度、メモリーの向きを確認し、固定具が確実に閉じるまで、しっかりとメモリーを押し込んでください。

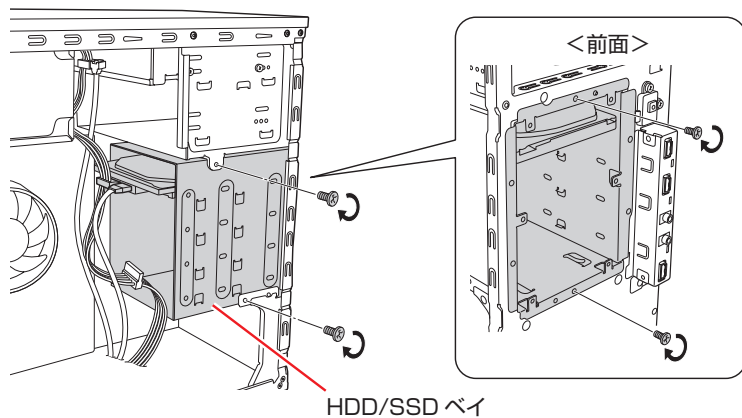


11 7 で HDD/SSD ベイをスライドさせた場合は、元に戻します。

① HDD/SSD ベイを押し込みます。



② HDD/SSD ベイのネジ穴に本体のネジ穴を合わせて、ネジ（4本）で固定します。



12 6 で拡張ボードを取り外した場合は、元どおりに取り付けます。

p.66 「取り付け」 - 6、7

13 フロントパネルを取り付けます。

p.58 「取り付け」

14 本体カバーを取り付けます。

p.57 「取り付け」

15 本機を縦置きにします。

16 2 で取り外したケーブル類（電源コードなど）を接続します。

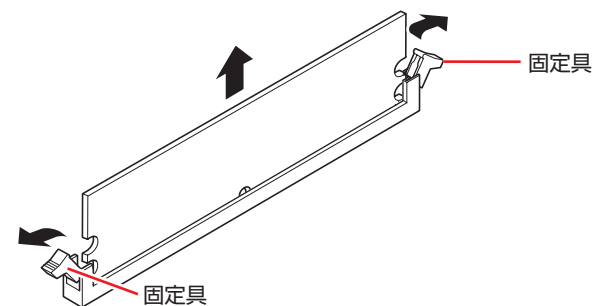
17 本機の電源を入れて、メモリーの容量を確認します。

p.64 「メモリー取り付け・取り外し後の作業」

取り外し

メモリーの取り外しは、 p.62 「取り付け」の 8 ~ 10 を次の手順に読み替えて行ってください。

1 メモリーの両端を固定している固定具を開きます。



2 メモリーが外れたら静かに取り外します。

静電気防止袋に入れて保管してください。

3 メモリーを取り付けない場合は、固定具を閉じておきます。

メモリー取り付け・取り外し後の作業

メモリーの取り付け・取り外しをしたら、メモリーが正しく取り付けられているかどうか、必ずメモリー容量を確認します。
メモリー容量の確認方法は次のとおりです。

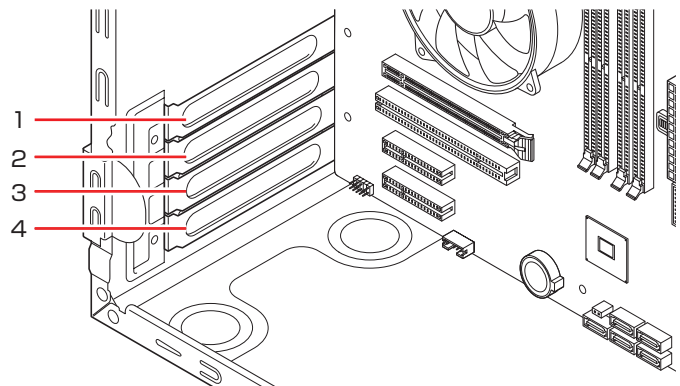
- 1** 本機の電源を入れ、すぐに **[Delete]** を「トン、トン、トン…」と連続的に押して「UEFI Setup ユーティリティ」を起動します。
- 2** 「Main」メニュー画面 - 「System Memory」に表示されているメモリー容量を確認します。
- 3** **[F10]** を押して UEFI Setup ユーティリティを終了します。
2 でメモリー容量が正しく表示されない場合は、メモリーが正しく取り付けられていないことが考えられます。すぐに電源を切り、メモリーを正しく取り付けなおしてください。

拡張ボードの装着

拡張スロットの仕様と、拡張ボードの取り付け・取り外し方法について説明します。

拡張スロットの仕様

本機には拡張スロットが4つあります。各スロットの仕様は次のとおりです。



| スロット番号 | コネクタ仕様 | 対応規格 (データ転送速度) | 装着可能な 拡張ボードサイズ |
|--------|-----------------|-----------------------------|--------------------------|
| 1 | PCI Express x16 | PCI Express 4.0 (64GB/s) | ボード長 312mm (フルサイズ) まで |
| 2 | PCI | PCI Rev.2.3 (133MB/s) | |
| 3 | PCI Express x4 | PCI Express 4.0 (16GB/s) | |
| 4* | | | |

* 2基目の M.2 SSD は、「4」のスロットに装着されています。

p.79 「M.2 SSD の交換」



制限

ボードの形状によっては、コネクタ類と干渉して装着できない場合があります。

拡張ボードの取り付け・取り外し



拡張スロットには機器の性能を維持するため鋭いエッジがあります。手を傷つけないように作業してください。

作業を始める前に p.56 「作業時の注意」と拡張ボードのマニュアルを必ずお読みください。

取り付け

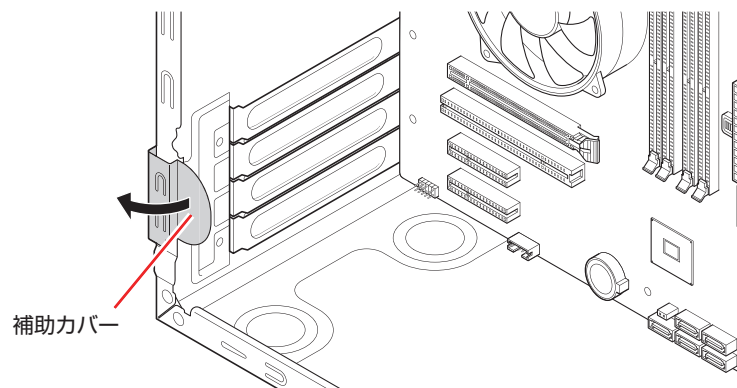
拡張ボードの取り付け方法は次のとおりです。

- 1** 本機および接続されている周辺機器の電源を切ります。
増設・交換作業の前に Windows を終了するときは、必ず次の方法で行ってください。
通常の「シャットダウン」で終了すると、増設・交換後に機器が認識されなくなる場合があります。
① [スタート] - (電源) で **[Shift]** を押しながら「再起動」をクリックします。
② 表示されたメニューで「PC の電源を切る」を選択します。
Windows が終了します。
- 2** 本機に接続されているケーブル類（電源コードなど）をすべて外し、10分以上放置します。
- 3** 通風孔のある面を上にして、本機を横置きします。
- 4** 本体カバーを取り外します。
 p.57 「取り外し」

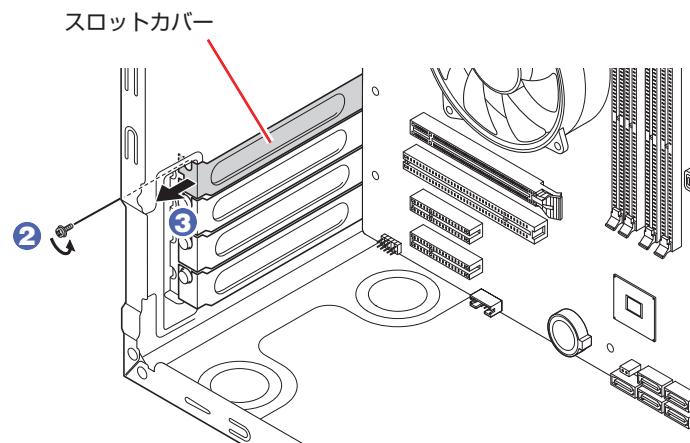


5 拡張ボードを装着するスロットの-slotカバーを外します。

- 1 補助カバーを開きます。



- 2 スロットカバーを固定しているネジを外します。
- 3 スロットカバーを手前に引き抜きます。

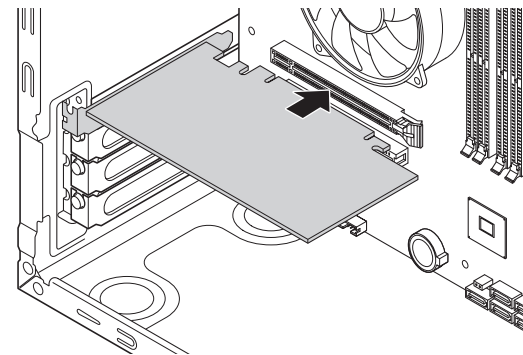


外したスロットカバーは、大切に保管してください。拡張ボードを外したあと、別の拡張ボードを装着しない場合は、本体内部にホコリなどが入らないように、再びスロットカバーを装着します。

6 拡張ボードを取り付けます。

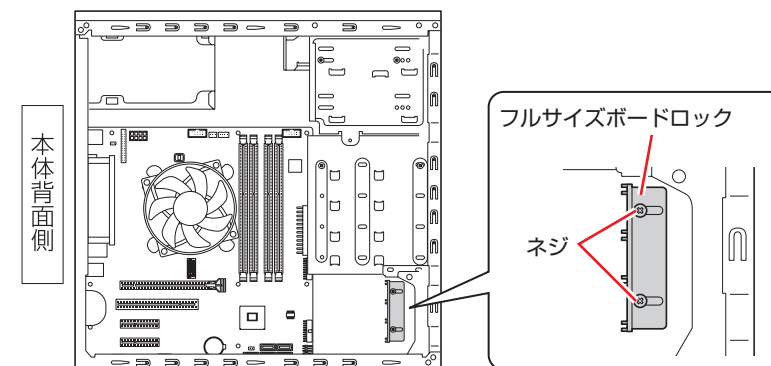
通常のボードの場合

拡張ボードを差し込みます。
拡張ボードの端子部を、コネクタに軽く触れる程度に差し込みます。コネクタに無理な力がかかっていないことを確認して、ゆっくり押し込みます。

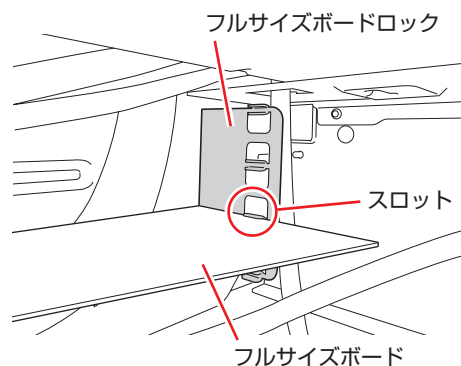


フルサイズ (312mm) のボードの場合

- 1 フルサイズボードロックのネジ (2本) をゆるめます。



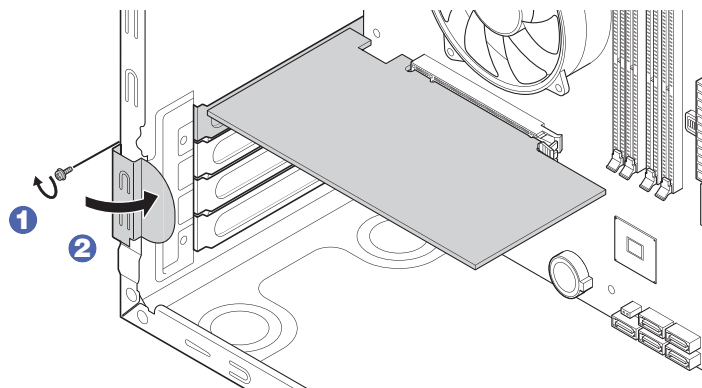
- ② フルサイズボードロックのスロットにボードを差し込み、＜通常のボードの場合＞と同様に、端子部をコネクタに差し込みます。



- ③ フルサイズボードロックのネジ（2本）を締めて固定します。

7 拡張ボードを固定します。

- ① 拡張ボードをネジで固定します。
② 補助カバーを閉じます。



拡張ボードによっては、コンピューター内部のコネクタとのケーブル接続が必要な場合があります。拡張ボードのマニュアルで確認してください。

8 本体カバーを取り付けます。

p.57 「取り付け」

- 9 本機を縦置きにします。

- 10 ② で取り外したケーブル類（電源コードなど）を接続します。

続いて、 p.68 「拡張ボード取り付け・取り外し後の作業」を行います。

取り外し

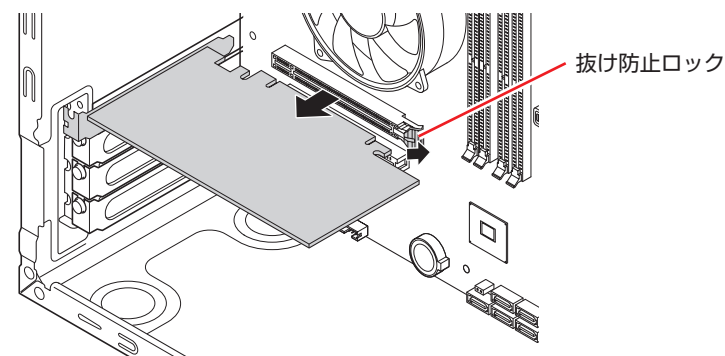
拡張ボードの取り外しは、 p.66 「取り付け」の ⑤ ～ ⑦ を次の手順に読み替えて行ってください。

- 1 補助カバーを開き、拡張ボードを固定しているネジを外します。

フルサイズのボードの場合は、フルサイズボードロックのネジ（2本）をゆるめます。

- 2 拡張ボードを引き抜きます。

PCI Express x16 の場合は、抜け防止ロックを押して、拡張ボードを引き抜きます。



- 3 拡張ボードを取り外したスロットに別の拡張ボードを装着しないときは、スロットカバーを取り付けて、補助カバーを閉じます。

① でフルサイズボードロックのネジ（2本）をゆるめた場合は、ネジを締めておきます。

拡張ボード取り付け・取り外し後の作業


拡張ボードの取り付け・取り外しをしたら、次の作業を行ってください。

グラフィックスボードの場合

グラフィックスボードの取り付け・取り外しをした場合、ボードによってはドライバーのインストール、アンインストールが必要です。

また、必要に応じて「UEFI Setup ユーティリティ」の次の項目を変更してください。

「[I/O Interface] メニュー画面」→「[Onboard Devices Configuration]」→「[Graphics]」

 p.88 「UEFI Setup ユーティリティの操作」

 p.97 「I/O Interface メニュー画面」

そのほかのボードの場合

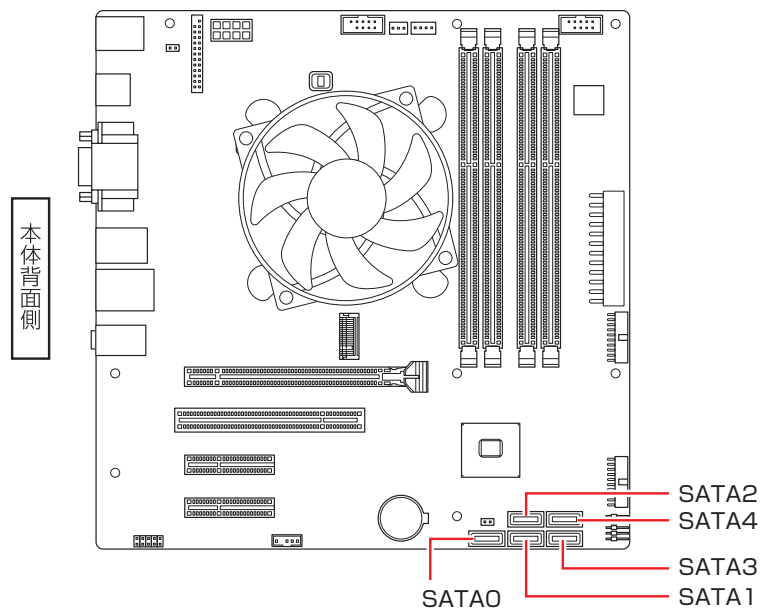
拡張ボードによっては作業が必要な場合があります。

ドライブ装置とコネクタの接続

ここでは、マザーボード上のコネクタとドライブ装置の接続について説明します。

シリアルATAコネクタ

シリアル ATA コネクタには、SATA 仕様の HDD/SSD や光ディスクドライブを接続できます。



コネクタと接続するドライブ装置は次のとおりです。

| コネクタ | UEFI | HDD/SSD ベイ | 接続する ドライブ装置 | コネクタの 仕様 |
|-------|------------|---------------|----------------|---------------------|
| SATA0 | SATA Port0 | Port0 | HDD/SSD | シリアル ATA 600MB/s |
| SATA1 | SATA Port1 | Port1 | | |
| SATA2 | SATA Port2 | Port2 | | |
| SATA3 | SATA Port3 | Port3 | | |
| SATA4 | SATA Port4 | - | 光ディスクドライブ | |

- ※ 実際の転送速度は、本機と接続するドライブ装置の組み合わせによります。
- ※ HDD フロントアクセスありの場合、SATA0 ~ 3 と HDD/SSD ベイは、あらかじめ接続されています。
- ※ HDD フロントアクセスなしの場合で 350W 電源搭載時、接続できる HDD/SSD (SATA 仕様) は 3 基までです。



参考 Windows がインストールされている装置

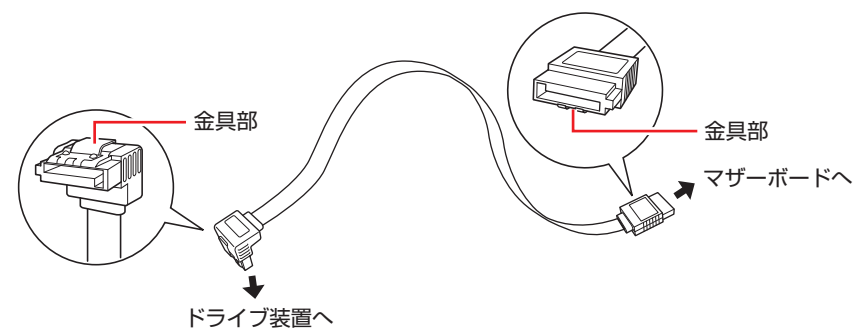
購入時、Windows は次のどちらかの装置にインストールされています。

- SATA0 コネクタに接続されている SSD
- マザーボード上の M.2 スロット (p.55) に装着されている M.2 SSD

シリアル ATA ケーブル

SATA 仕様の HDD/SSD や光ディスクドライブとマザーボード上のシリアル ATA コネクタは、「シリアル ATA ケーブル」で接続します。ケーブル両端の形状とコネクタの向きを合わせて接続してください。

ケーブルを抜く際は、金具部を押しながら引き抜きます。




- ※ 両端が同じ形状の場合もあります。
- ※ HDD フロントアクセスありの場合、HDD/SSD 用のシリアル ATA ケーブルは、あらかじめ接続されています。
- ※ HDD フロントアクセスなしの場合、HDD/SSD 増設用のシリアル ATA ケーブルは添付されていません。
- ※ シリアル ATA600MB/s の機器は、シリアル ATA600MB/s 対応のシリアル ATA ケーブルで接続してください。

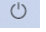


5.25 型ドライブの装着

5.25 型ドライブ（光ディスクドライブなど）の交換方法について説明します。

5.25型ドライブの交換方法

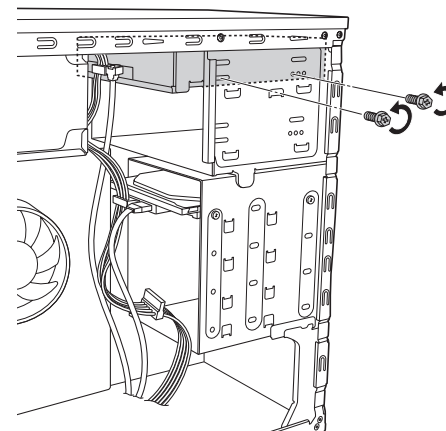
作業を始める前に、 p.56 「作業時の注意」と、ドライブのマニュアルを必ずお読みください。

5.25 型ドライブの交換方法は次のとおりです。
ここでは、光ディスクドライブの交換方法を例に説明します。

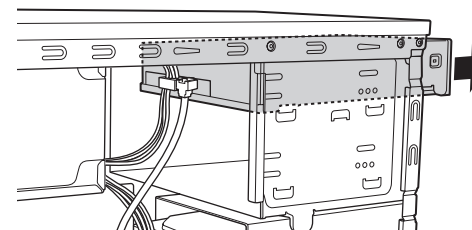
- 1 本機および接続されている周辺機器の電源を切ります。**
増設・交換作業の前に Windows を終了するときは、必ず次の方法で行ってください。
通常の「シャットダウン」で終了すると、増設・交換後に機器が認識されなくなる場合があります。
 - 1** [スタート] -  (電源) で **[Shift]** を押しながら「再起動」をクリックします。
 - 2** 表示されたメニューで「PC の電源を切る」を選択します。
Windows が終了します。
- 2 本機に接続されているケーブル類（電源コードなど）をすべて外し、10分以上放置します。**
- 3 本体カバーを取り外します。**
 p.57 「取り外し」
- 4 フロントパネルを取り外します。**
 p.58 「取り外し」

5 装置を取り外します。

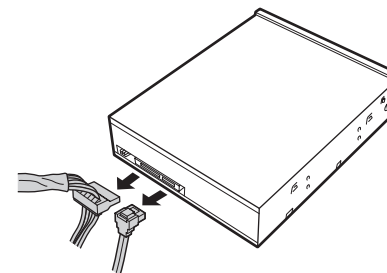
- 1 装置を固定しているネジ（2本）を外します。**



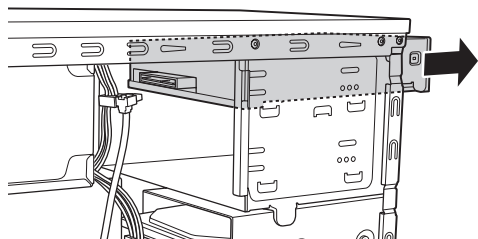
- 2 装置を本機前面側へスライドさせます。**
装置の背面に手を入れるためのスペースを確保します。
※スライドさせる際は、ケーブル類を傷つけないように注意してください。



- 3 装置に接続されているケーブルを取り外します。**



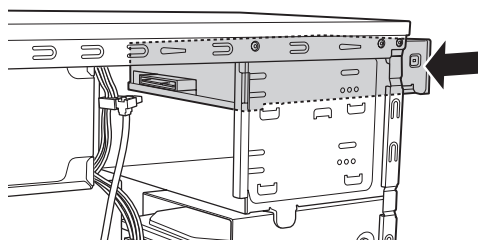
4 装置を引き抜きます。



6 装置を新たに取り付けます。

1 装置を押し込みます。

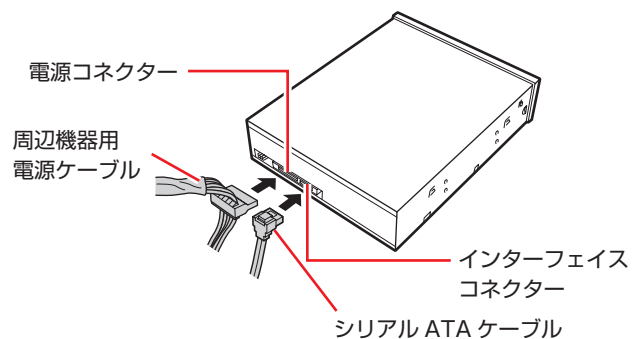
このとき、装置の背面に手を入れるためのスペースを残しておきます。



2 装置にケーブル類を取り付けます。

光ディスクドライブの場合

周辺機器用電源ケーブルを電源コネクタに、シリアル ATA ケーブルをドライブ装置のインターフェイスコネクタに接続します。



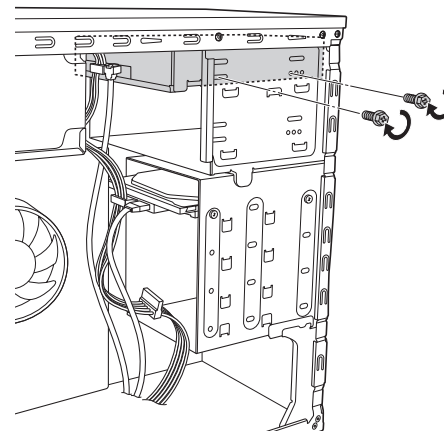
マルチカードリーダーの場合

装置と本機のマザーボードをケーブルで接続します。

接続方法は装置により異なります。装置のマニュアルをご覧ください。

p.84 「コンピューター内部のケーブル接続」も参考にしてください。

3 装置のネジ穴を 5.25 型ドライブベイのネジ穴に合わせて、ネジ (2 本) で固定します。



7 フロントパネルを取り付けます。

p.58 「取り付け」

8 本体カバーを取り付けます。

p.57 「取り付け」

9 **2** で取り外したケーブル類 (電源コードなど) を接続します。

続いて p.72 「5.25 型ドライブ交換後の作業」を行います。

5.25型ドライブ交換後の作業

5.25 型ドライブを交換したら、次の作業を行ってください。

光ディスクドライブの場合


光ディスクドライブによっては、ライティングアプリなどのインストール・アンインストールが必要です。詳しくは、光ディスクドライブに添付のマニュアルをご覧ください。

このほか、5.25 型ドライブによっては作業が必要な場合があります。詳しくは、ドライブのマニュアルをご覧ください。

HDD/SSD の装着

HDD/SSD の取り付け・取り外し方法について説明します。

制限




- HDD/SSD へのアクセス制限を設定している場合は、解除してから HDD/SSD を取り付け・取り外してください。
 p.93 「HDD/SSD アクセス制限」
- HDD フロントアクセスなしの場合で 350W 電源搭載時、接続できる HDD/SSD (SATA 仕様) は 3 基までです。

参考

Windows がインストールされている装置

- 購入時、Windows は次のどちらかの装置にインストールされています。
- SATA0 コネクタ (p.69) に接続されている SSD
 - マザーボード上の M.2 スロット (p.55) に装着されている M.2 SSD


取り付け・取り外しの方法は、装置によって異なります。

- SATA HDD/SSD (HDD フロントアクセスなし)  p.73
- SATA HDD/SSD (HDD フロントアクセスあり)  p.76
- M.2 SSD  p.79

SATA HDD/SSD の取り付け・取り外し

作業を始める前に  p.56 「作業時の注意」を必ずお読みください。

HDD フロントアクセスなしの場合、本機には HDD/SSD 増設用のネジとケーブルは添付されていません。ネジ、ケーブルは当社から購入することができます。

 別紙 『サポート・サービスのご案内』をご覧ください。修理受付窓口までご連絡ください。

参考

SATA SSD の装着状態

HDD フロントアクセスなしの場合、SATA SSD は 2.5 インチ - 3.5 インチ変換ブラケットに装着され、ベイにネジで固定されています。

HDD フロントアクセスなしの場合

HDD フロントアクセスなしを選択した場合の HDD の取り付け・取り外し方法と、SSD の交換方法について説明します。

取り付け

HDD の取り付け方法は次のとおりです。

ここでは 2 基目の HDD を取り付ける方法を説明します。

1

本機および接続されている周辺機器の電源を切ります。

増設・交換作業の前に Windows を終了するときは、必ず次の方法で行ってください。

通常の「シャットダウン」で終了すると、増設・交換後に機器が認識されなくなる場合があります。

① [スタート] -  (電源) で  を押しながら「再起動」をクリックします。

② 表示されたメニューで「PC の電源を切る」を選択します。

Windows が終了します。

2

本機に接続されているケーブル類 (電源コードなど) をすべて外し、10 分以上放置します。

3

本体カバーを取り外します。

 p.57 「取り外し」

4

フロントパネルを取り外します。

 p.58 「取り外し」

5

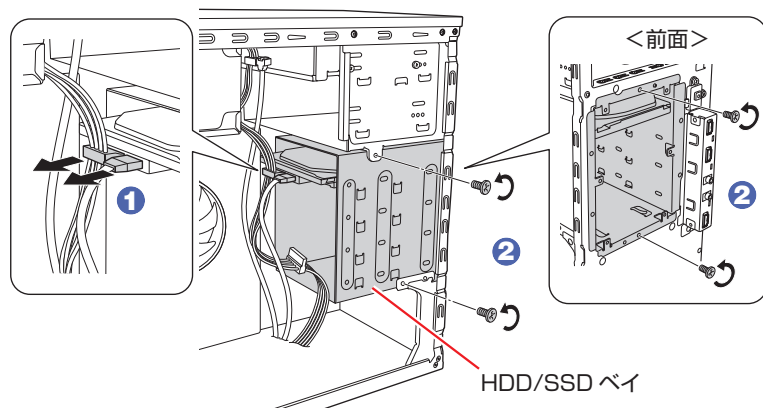
作業の妨げになる拡張ボードがある場合は、一旦取り外します。

 p.67 「取り外し」 - ①、②

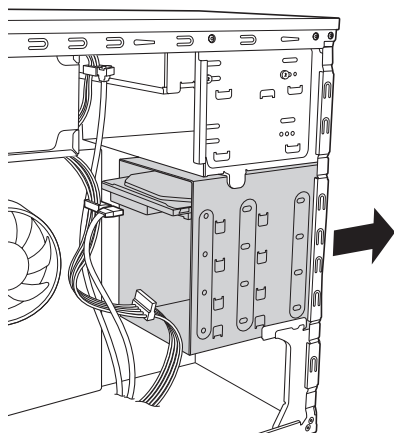


6 HDD/SSD ベイを本体から取り外します。

- 1 基目の HDD に接続されているケーブル類を外します。
シリアル ATA ケーブルは、金具部を押しながら引き抜いてください。
※ケーブルを外しにくい場合は、先にネジを外して (2)、HDD/SSD ベイを本機前面側へスライドさせると、手を入れるスペースを確保できます。
- 2 本体と HDD/SSD ベイを固定しているネジ (4 本) を外します。

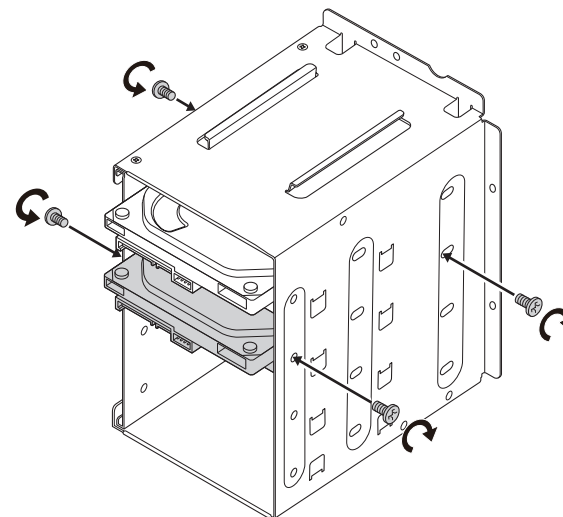


- 3 HDD/SSD ベイを本体前面側から引き抜きます。
必ず両手で持って取り外してください。



7 HDD/SSD ベイに HDD を取り付けます。

- 1 取り付ける HDD を、装着されている HDD と同じ向きにし、HDD/SSD ベイに差し込みます。
- 2 HDD のネジ穴を HDD/SSD ベイのネジ穴に合わせて、ネジ (4 本) で固定します。

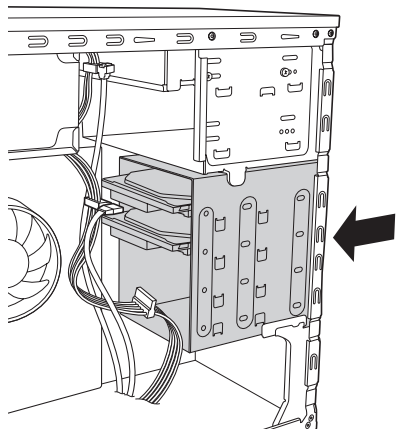


8 本体に HDD/SSD ベイを取り付けます。

HDD/SSD ベイは、必ず両手で持って取り付けてください。

1 本体前面側から HDD/SSD ベイを押し込みます。

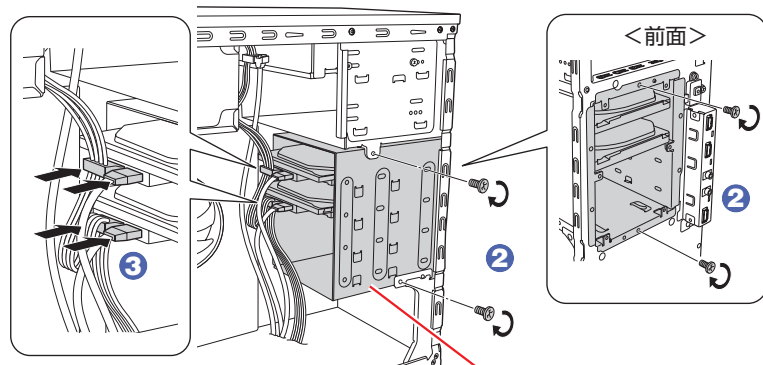
※ HDD/SSD ベイを奥まで押し込むと、ケーブル類を接続しにくい場合があります。その場合は、先にケーブルを接続してから (3)、HDD/SSD ベイを奥まで押し込んでください。



2 HDD/SSD ベイのネジ穴に本体のネジ穴を合わせて、ネジ (4 本) で固定します。

3 周辺機器用電源ケーブルを HDD の電源コネクタに接続し、シリアル ATA ケーブルを HDD のコネクタとマザーボード上のシリアル ATA コネクタに接続します。

マザーボード上のコネクタ位置は、[p.69](#) 「ドライブ装置とコネクタの接続」で確認してください。



HDD/SSD ベイ

9 5 で拡張ボードを取り外した場合は、元どおりに取り付けます。

[p.66](#) 「取り付け」 - 6、7

10 フロントパネルを取り付けます。

[p.58](#) 「取り付け」

11 本体カバーを取り付けます。

[p.57](#) 「取り付け」

12 2 で取り外したケーブル類 (電源コードなど) を接続します。

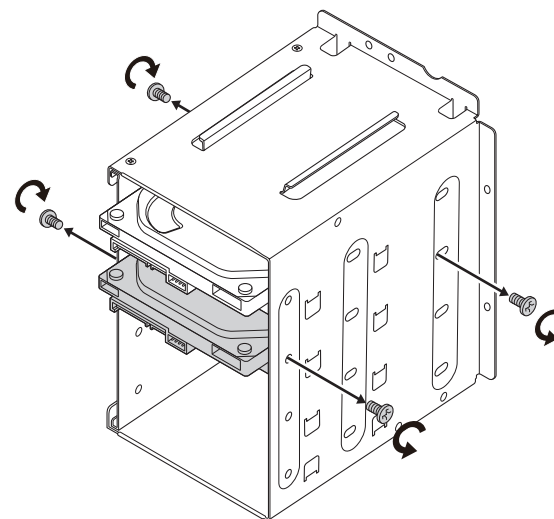
続いて [p.82](#) 「HDD/SSD 取り付け後の作業」を行います。

取り外し

HDD の取り外しは、[p.74](#) 「取り付け」の 7 を次の手順に読み替えて行ってください。

1 HDD/SSD ベイから HDD を取り外します。

HDD/SSD ベイと HDD を固定しているネジ (4 本) を外し、HDD/SSD ベイから HDD を取り外します。



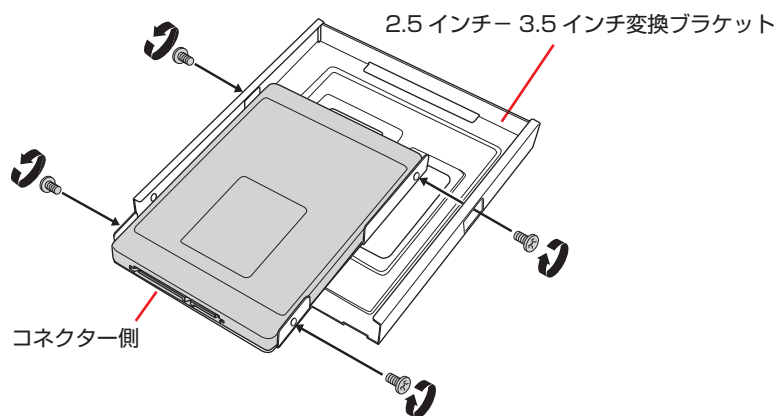
ほかの HDD を取り付けない場合は、シリアル ATA ケーブルをマザーボードから取り外し、大切に保管してください。

SATA SSD の交換

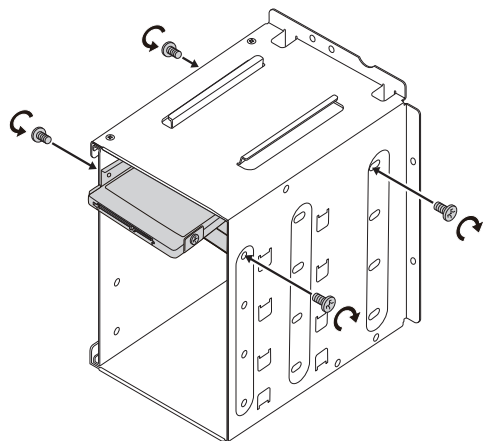
SATA SSD の交換は、p.74「取り付け」の **7** を次の手順に読み替えて行ってください。

1 SSD を交換します。

- 1 2.5 インチー 3.5 インチ変換ブラケットと SSD を固定しているネジ(4本)を外し、SSD を取り外します。
- 2 SSD をネジ(4本)で2.5 インチー 3.5 インチ変換ブラケットに取り付けます。



- 3 2.5 インチー 3.5 インチ変換ブラケットを HDD/SSD ベイに差し込みます。
- 4 2.5 インチー 3.5 インチ変換ブラケットのネジ穴を HDD/SSD ベいのネジ穴に合わせて、ネジ(4本)で固定します。



HDD フロントアクセスありの場合

HDD フロントアクセスありを選択した場合の SATA HDD/SSD の取り付け・取り外し方法について説明します。



取り付け

SATA HDD/SSD の取り付け方法は次のとおりです。
ここでは 2 基目の SATA HDD/SSD を取り付ける方法を説明します。

1 本機および接続されている周辺機器の電源を切ります。

増設・交換作業の前に Windows を終了するときは、必ず次の方法で行ってください。


通常の「シャットダウン」で終了すると、増設・交換後に機器が認識されなくなる場合があります。

- 1 [スタート] -  (電源) で  を押しながら「再起動」をクリックします。
- 2 表示されたメニューで「PC の電源を切る」を選択します。
Windows が終了します。

2 本機に接続されているケーブル類(電源コードなど)をすべて外し、10分以上放置します。

3 HDD/SSD ベイ用キーロックに鍵をかけている場合は、解除します。

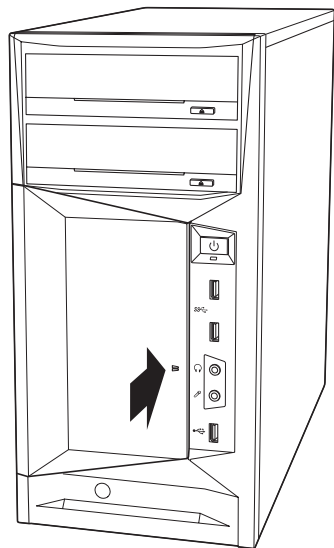
・ロック(垂直) ・解除(水平)

 p.53「HDD/SSD ベイ用キーロック」



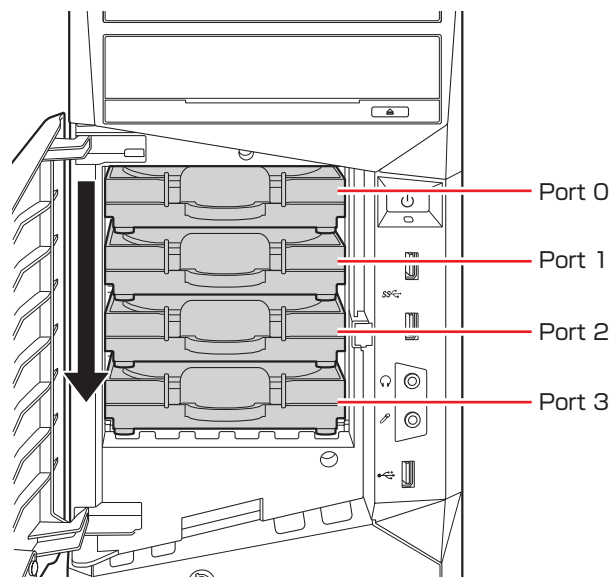
4 HDD/SSD ベイドアを開けます。

HDD/SSD ベイドアのアイコン部分 (▶) を押すと開きます。



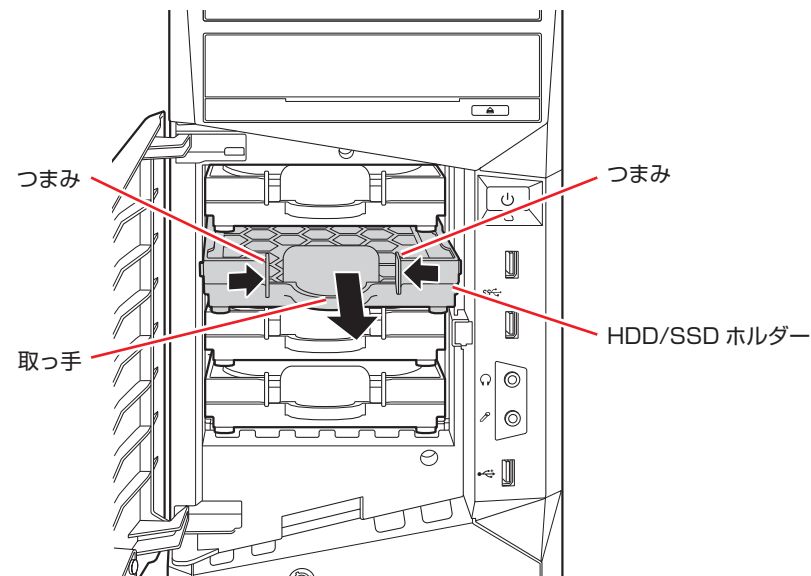
5 HDD/SSD の位置を確認します。

HDD/SSD を取り付けるときは、Port 0 (一番上) から順に取り付けてください。



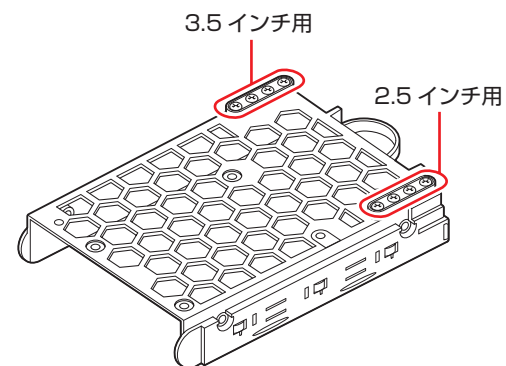
6 HDD/SSD ホルダーを引き出します。

HDD/SSD ホルダーを引き出すときは、つまみを軽くつまみながら、必ず取っ手を持って引き出してください。取っ手を持たずにつまみだけを持って引き出すと、HDD/SSD ホルダーが破損する原因となります。



7 HDD/SSD ホルダーからネジ (4本) を外します。

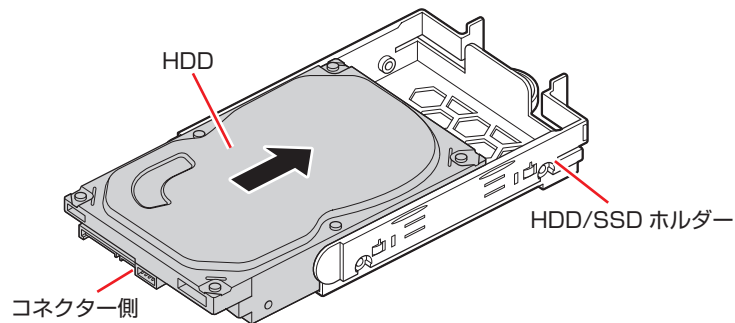
ネジは 2.5 インチ用と 3.5 インチ用が添付されています。装着する装置に合ったネジを外してください。



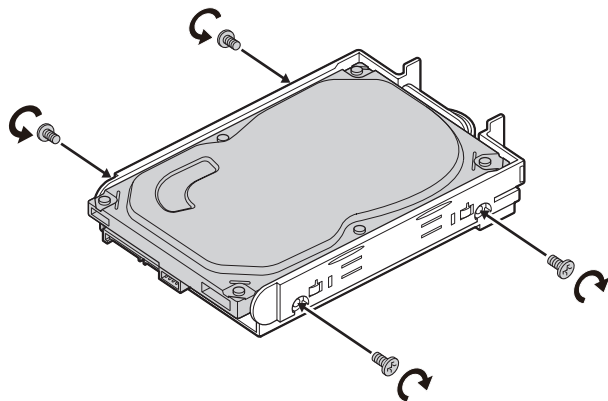
8 HDD/SSDホルダーにHDD/SSDを取り付けます。

3.5インチHDDの場合

- 1 HDD/SSDホルダーにHDDを差し込みます。

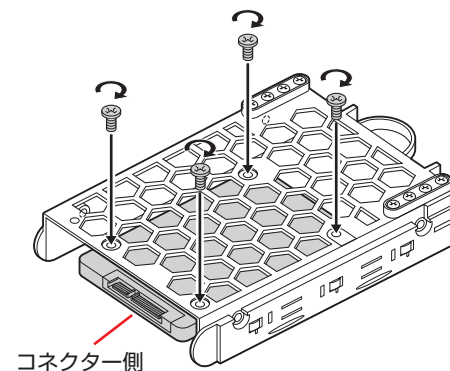


- 2 HDD/SSDホルダーとHDDをネジ(4本)で固定します。

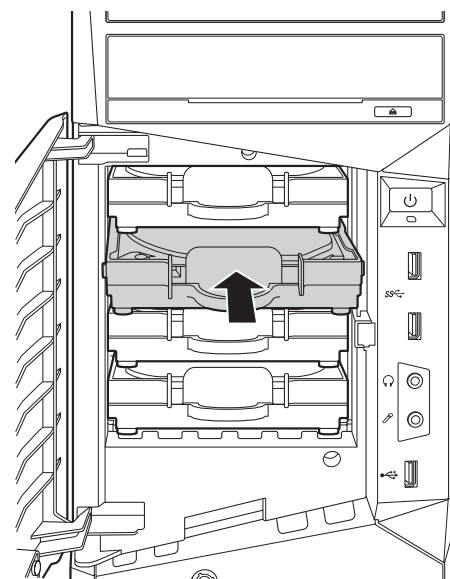


2.5インチSSDの場合

- 1 SSDをHDD/SSDホルダーの次の位置に合わせ、ネジ(4本)で固定します。

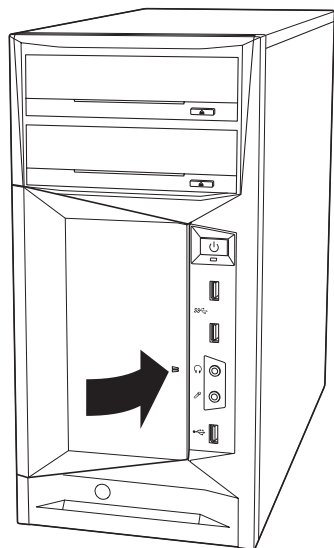


- 9 SSDを装着したHDD/SSDホルダーをHDD/SSDベイに戻します。SSDが奥のコネクターにしっかり差し込まれ、カチッと音がするまで押し込みます。



10 HDD/SSD ベイドアを閉じます。

カチッと音がしてロックされます。



11 必要に応じて、HDD/SSD ベイ用キーロックに鍵をかけます。

12 2 で取り外したケーブル類（電源コードなど）を接続します。

続いて  p.82 「HDD/SSD 取り付け後の作業」を行います。

取り外し

SATA HDD/SSD の取り外しは、 p.77 「取り付け」の **5** ~ **9** を次の手順に読み替えて行ってください。

1 取り外す HDD/SSD がセットされている HDD/SSD ホルダーを引き出します。

HDD/SSD ホルダーを引き出すときは、つまみを軽くつまみながら、必ず取っ手を持って引き出してください。取っ手を持たずにつまみだけを持って引き出すと、HDD/SSD ホルダーが破損する原因となります。

2 HDD/SSD ホルダーから HDD/SSD を取り外します。

- 1 HDD/SSD ホルダーと HDD/SSD を固定しているネジを外します。
- 2 HDD/SSD を HDD/SSD ホルダーから外します。
- 3 ネジは HDD/SSD ホルダーには戻さずに、保管してください。

3 HDD/SSD ホルダーを HDD/SSD ベイに戻します。

M.2 SSDの交換

作業を始める前に  p.56 「作業時の注意」を必ずお読みください。

M.2 SSD の仕様

本機で使用可能な M.2 SSD は、次のとおりです。

※拡張スロットに装着されている M.2 SSD は、M.2 - PCI Express x4 変換ボードを使用して接続。

- NVMe 対応
- 次のいずれかの規格に対応
 - M.2 Type 2280-D5-M
 - M.2 Type 2260-D5-M（拡張スロットに装着時のみ）
 - M.2 Type 2242-D5-M（拡張スロットに装着時のみ）
- ヒートシンク付

交換

M.2 SSD はマザーボード上の M.2 スロットまたは拡張スロットに装着されています。

M.2 SSD の交換方法は次のとおりです。

1 本機および接続されている周辺機器の電源を切ります。

増設・交換作業の前に Windows を終了するときは、必ず次の方法で行ってください。

通常の「シャットダウン」で終了すると、増設・交換後に機器が認識されなくなる場合があります。

① [スタート] -  (電源) で  を押しながら「再起動」をクリックします。

② 表示されたメニューで「PC の電源を切る」を選択します。

Windows が終了します。

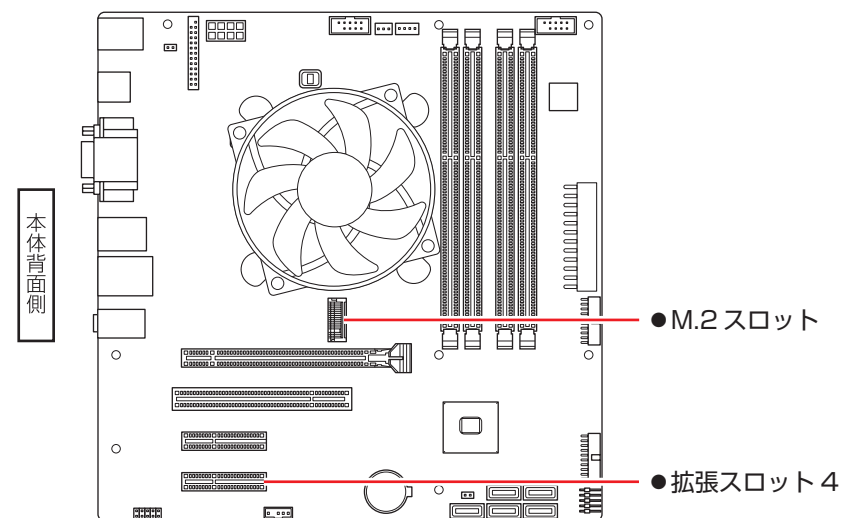
2 本機に接続されているケーブル類（電源コードなど）をすべて外し、10分以上放置します。

3 通風孔のある面を上にして、本機を横置きします。


4 本体カバーを取り外します。

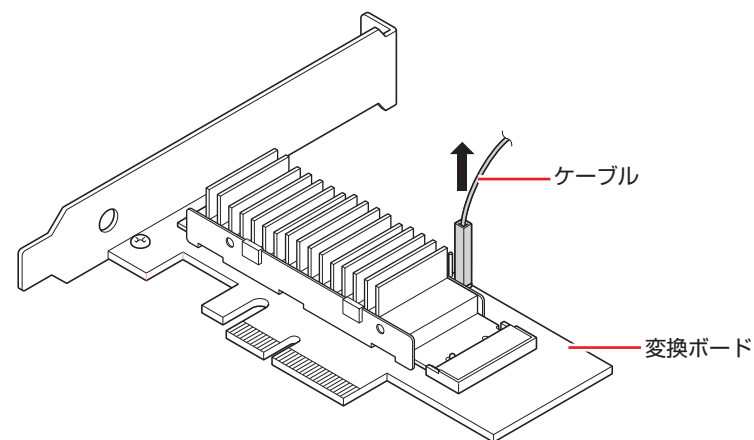
 p.57 「取り外し」

5 M.2 SSD の位置を確認します。

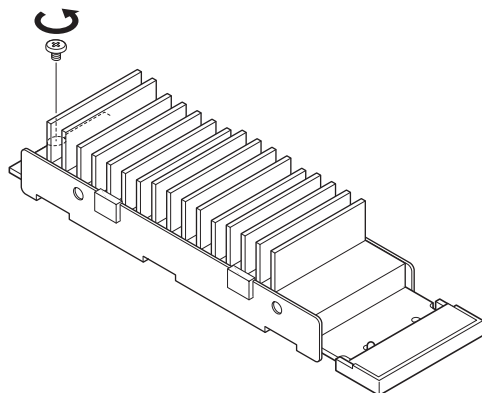


6 M.2 SSD が拡張スロットに装着されている場合は、拡張スロット（スロット番号 4）の変換ボードを取り外し、変換ボードに接続されているケーブルを外します。

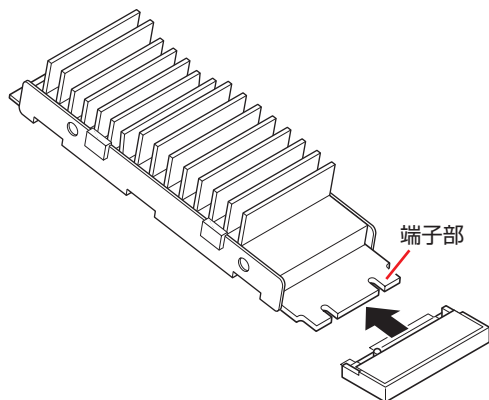
 p.67 「取り外し」 - ①、②



7 M.2 SSD を固定しているネジを外します。

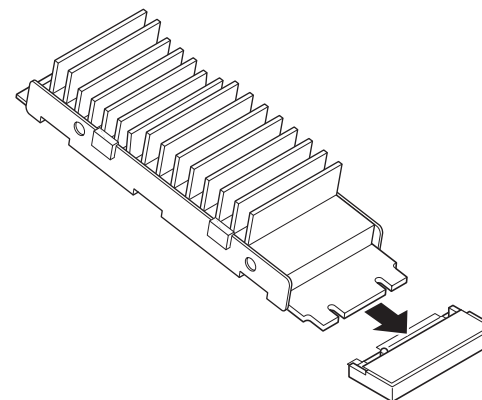


8 M.2 SSD を M.2 スロットから引き抜きます。
M.2 SSD を持つときは、端子部に触れないようにしてください。

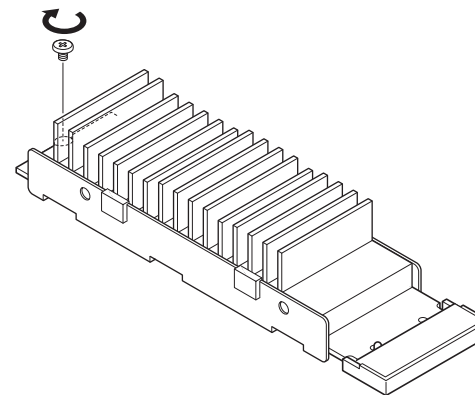


M.2 SSD は静電気防止袋に入れて保管してください。


9 取り付ける M.2 SSD を M.2 スロットに差し込みます。

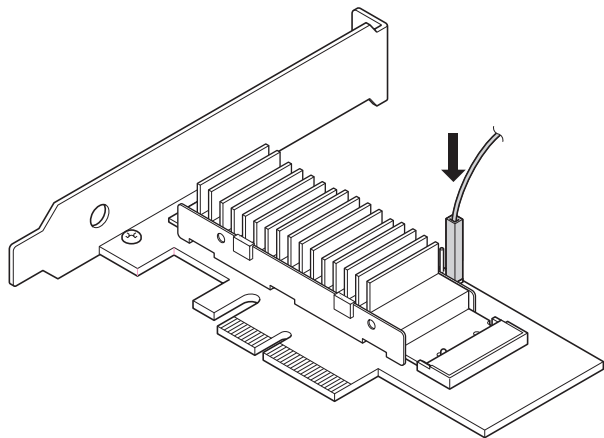


10 M.2 SSD をネジで固定します。



- 11** M.2 SSD を拡張スロットに装着する場合は、変換ボードのコンネクターにケーブルを接続し、拡張スロット（スロット番号 4）に装着します。

 p.66 「取り付け」 - **6**、**7**



- 12** 本体カバーを取り付けます。

 p.57 「取り付け」

- 13** 本機を縦置きにします。

- 14** **2** で取り外したケーブル類（電源コードなど）を接続します。

続いて  p.82 「HDD/SSD 取り付け後の作業」を行います。

HDD/SSD 取り付け後の作業

HDD/SSD を取り付けたら、次の作業を行ってください。

HDD/SSD を取り付けた場合

ドライブの作成を行ってください。

 p.82 「ドライブの作成」

※ RAID 構成時、ドライブの作成は不要です。

故障した HDD/SSD を取り替えた場合（RAID 構成時）

RAID の再構築を行ってください。

 p.23 「RAID を再構築する」

ドライブの作成

新しい HDD/SSD を取り付けたら、ドライブの作成が必要です。

※ RAID 構成時、ドライブの作成は不要です。

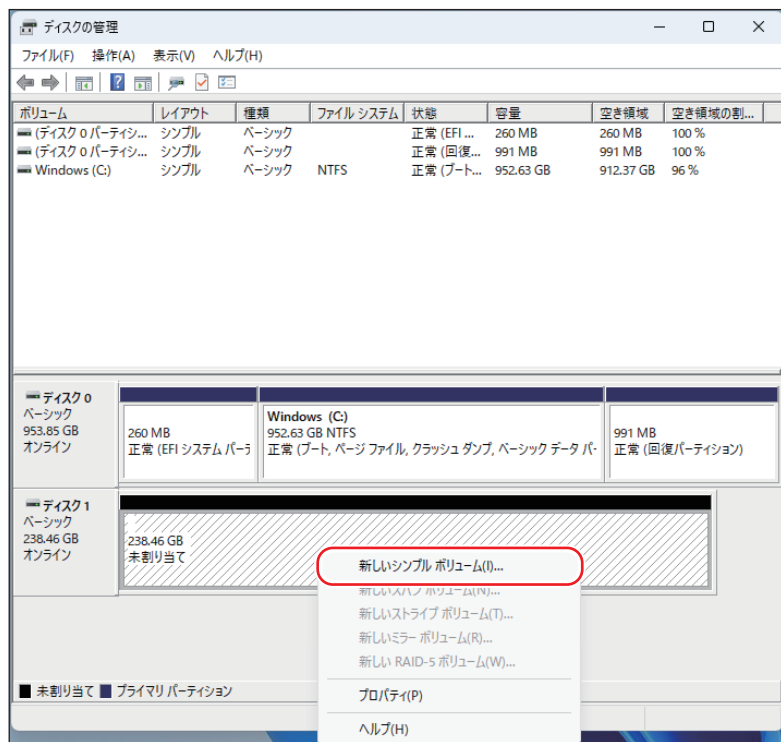
ドライブの作成方法は、次のとおりです。

- 1** [スタート] を右クリック - 「ディスクの管理」をクリックします。

- 2** 「ディスクの初期化」画面が表示されたら、[OK] をクリックします。
取り付けた新しい HDD/SSD が初期化されます。



- 3** 取り付けた HDD/SSD の「未割り当て」を右クリックして、表示されたメニューから「新しいシンプルボリューム」をクリックします。



- 4** 「新しいシンプルボリュームウィザードの開始」と表示されたら、[次へ] をクリックします。

- 5** 「ボリュームサイズの指定」と表示されたら、サイズを指定して、[次へ] をクリックします。

- 6** 「ドライブ文字またはパスの割り当て」と表示されたら、ドライブ文字を選択して [次へ] をクリックします。

- 7** 「パーティションのフォーマット」と表示されたら、[次へ] をクリックします。

- 8** 「新しいシンプルボリュームウィザードの完了」と表示されたら、[完了] をクリックします。

フォーマットが開始します。フォーマットが完了したら、ドライブが使用できるようになります。

コンピューター内部のケーブル接続

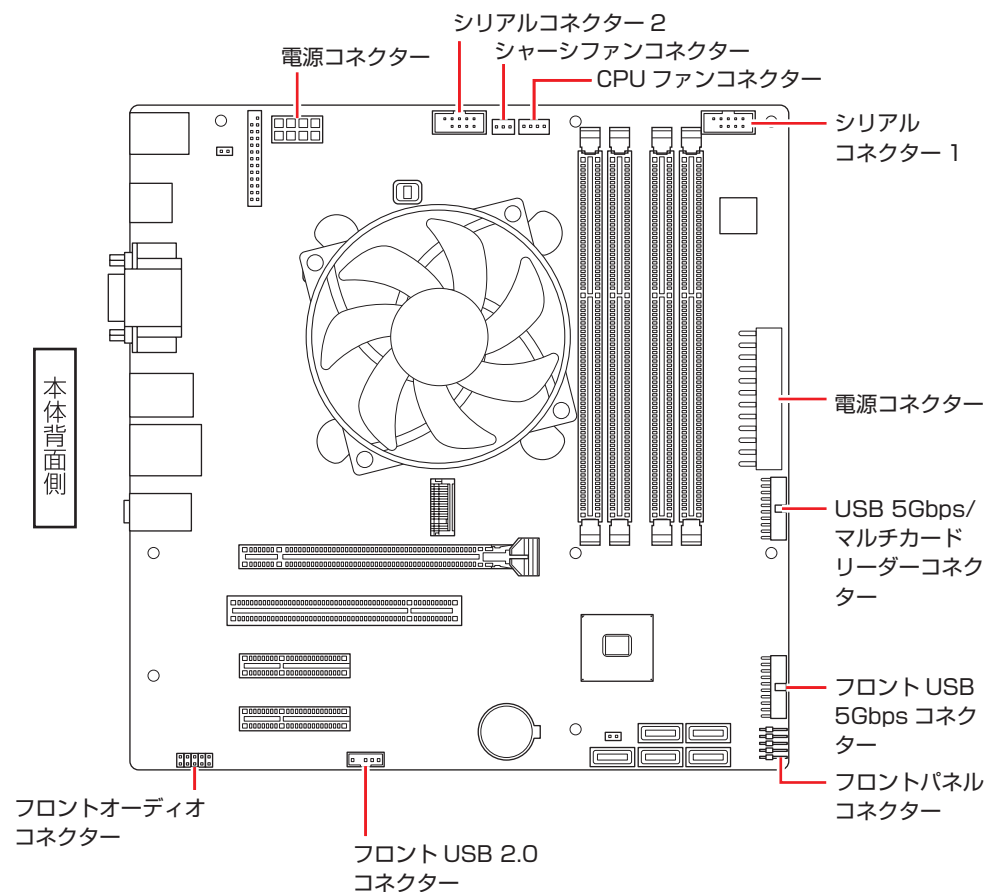
本機の内部には何本かのケーブルがあり、マザーボードに接続されています。通常、これらのケーブルを外したり接続したりする必要はありません。誤って外してしまった場合には、次の図を参照して、正しく接続してください。



各種ケーブルは、本書で指示されている以外の配線をしないでください。配線を誤ると、ケーブルが焼損する場合があります。

コネクタ位置 (マザーボード上)

マザーボード上のコネクタ位置は次のとおりです。



3

UEFI の設定

コンピュータの基本状態を管理しているプログラム「UEFI」の設定を変更する方法について記載しています。

| | |
|------------------------------|----|
| UEFI の設定を始める前に..... | 86 |
| UEFI Setup ユーティリティの操作..... | 87 |
| UEFI Setup ユーティリティの設定項目..... | 95 |

UEFI の設定を始める前に



制限

当社製以外の UEFI を使用すると、Windows が正常に動作しなくなる場合があります。当社製以外の UEFI へのアップデートは絶対に行わないでください。

UEFI は、コンピューターの基本状態を管理しているプログラムです。このプログラムは、マザーボード上に ROM として搭載されています。

UEFI の設定は「UEFI Setup ユーティリティ」で変更できますが、購入時のシステム構成に合わせて最適に設定されているため、通常は変更する必要はありません。UEFI の設定を変更するのは、次のような場合です。

- 本書やお使いの装置のマニュアルで指示があった場合
- パスワードを設定する場合
- マザーボード上の機能を有効 / 無効にする場合
- RAID を再構築する場合

UEFI の設定値を間違えると、システムが正常に動作しなくなる場合があります。設定値をよく確認してから変更を行ってください。

UEFI Setup ユーティリティで変更した内容は CMOS RAM と呼ばれる特別なメモリー領域に保存されます。このメモリーはリチウム電池によってバックアップされているため、本機の電源を切ったり、再起動しても消去されることはありません。



参考

リチウム電池の寿命

UEFI Setup ユーティリティの内容は、リチウム電池で保持しています。リチウム電池は消耗品です。本機の使用状況によって異なりますが、本機のリチウム電池の寿命は約 5 年です。日付や時間が異常になったり、設定した値が変わってしまうことが頻発するような場合には、リチウム電池の寿命が考えられます。リチウム電池を交換してください。

 p.109 「リチウム電池の脱着 (CMOS RAM の初期化)」

動作が不安定になったら

設定値を変更して本機の動作が不安定になった場合は、設定値を戻すことができます。



p.90 「Load Setup Defaults (UEFI の初期値に戻す)」



p.91 「Discard Changes (前回保存した設定値に戻す)」



p.91 「Load Setup User Define (ユーザーの初期設定値に戻す)」

UEFI Setup ユーティリティの操作

ここでは、「UEFI Setup ユーティリティ」の次の操作方法について説明します。

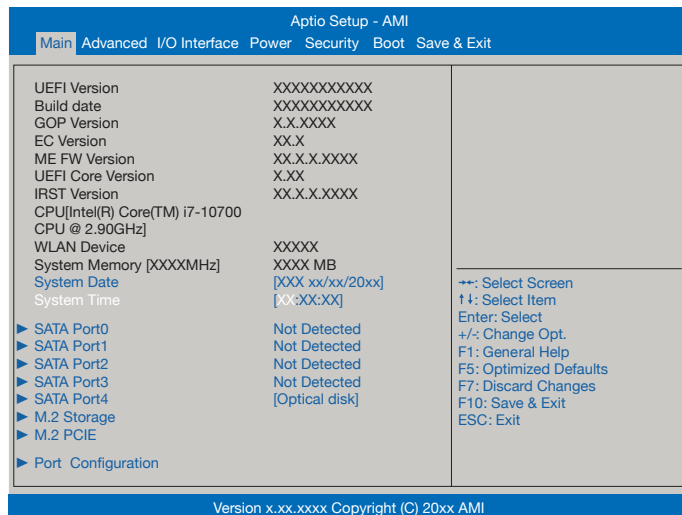
- 基本操作（起動、操作、終了）
- 設定値を元に戻す
- ユーザー設定値を保存する
- パスワードを設定する
- HDD/SSD アクセス制限

UEFI Setup ユーティリティの起動

本機を再起動する前に、キーボードの **[Delete]** の位置を確認してください。**2** では、すばやく **[Delete]** を押す必要があります。

- 1** 本機を再起動します。
- 2** 再起動後、すぐに **[Delete]** を「トン、トン、トン…」と連続的に押します。

Windows が起動してしまった場合は、再起動して **2** をもう一度実行してください。「UEFI Setup ユーティリティ」が起動して「Main」メニュー画面が表示されます。



< UEFI Setup ユーティリティ画面 (イメージ) >



参考

Boot デバイス選択画面の表示方法

リカバリーメディア（オプション）などから起動するために、Boot デバイス選択画面を表示する場合は、本機起動時に **[F11]** を連続的に押します。

仕様が前回と異なるとき

本機の状態が、前回使用していたときと異なる場合は、本機の電源を入れたときに、次のメッセージが表示されることがあります。

CMOS Checksum Bad

CMOS Date/Time Not Set

Press F1 to Run SETUP

Press F2 to load default values and continue

このメッセージが表示されたら **[F1]** を押して UEFI Setup ユーティリティを起動します。

通常は、そのまま「Save Changes and Reboot」を実行して UEFI Setup ユーティリティを終了します。

p.90 「UEFI Setup ユーティリティの終了」

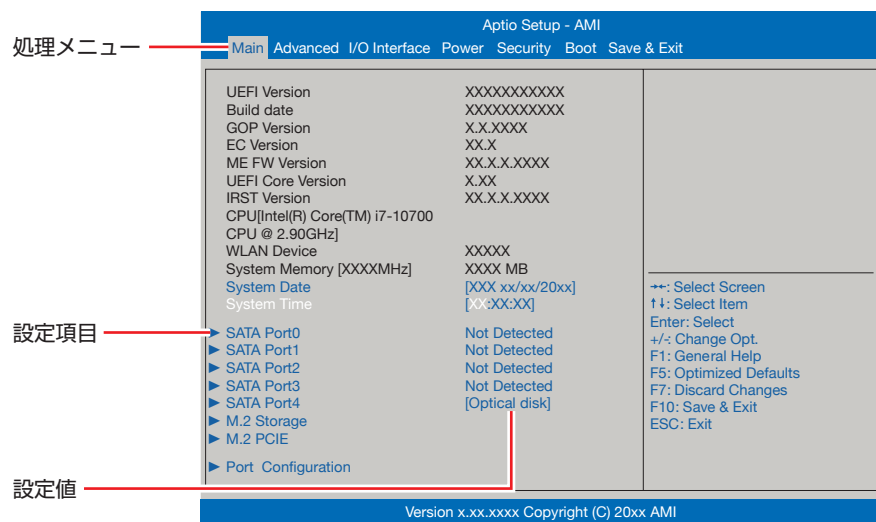
UEFI Setupユーティリティの操作

「UEFI Setup ユーティリティ」の操作は、キーボードで行います。

ここで説明している画面は、イメージです。実際の設定項目とは異なります。各メニュー画面と設定項目の説明は、p.95「UEFI Setup ユーティリティの設定項目」をご覧ください。

画面の構成

UEFI Setup ユーティリティを起動すると次の画面が表示されます。この画面で設定値を変更することができます。



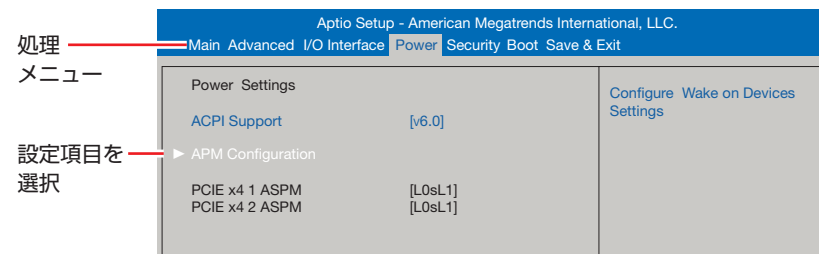
<メニュー画面>

操作方法

UEFI Setup ユーティリティの操作方法は次のとおりです。

- 1 変更したい設定項目のあるメニューを、処理メニューから選択し、設定項目を選択します。

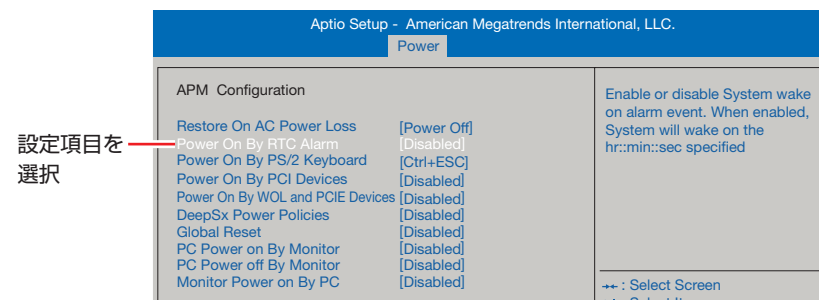
→ ← でメニュー間を移動します。
↑ ↓ で設定値を変更したい項目まで移動します。



<メニュー画面>

▶ のある項目の場合

▶ のある項目の場合、← を押すとサブメニュー画面が表示されます。↑ で設定値を変更したい項目まで移動します。



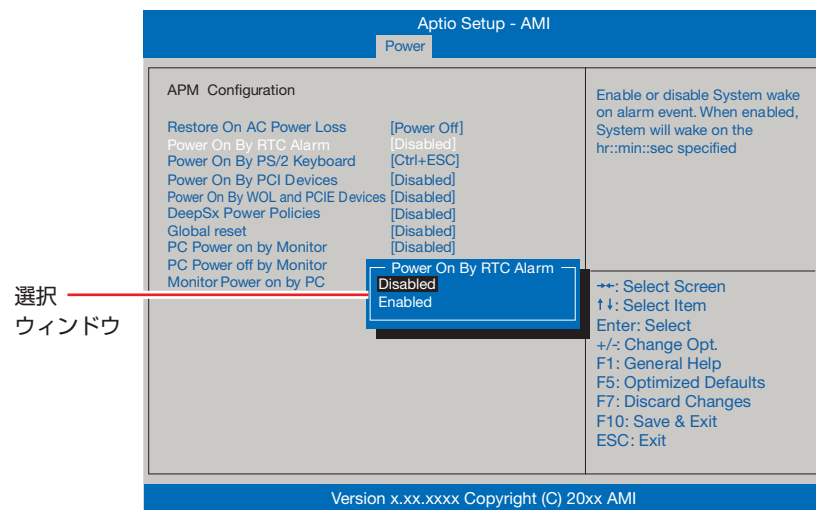
<サブメニュー画面>

サブメニュー画面から戻るには [Esc] を押します。



2 設定値を変更します。

⏏ を押して選択ウィンドウを表示し、↑ ↓ で値を選択し ⏏ で決定します。



キー操作

UEFI の画面を操作するときは、次のキーを使用します。

| キー | 操作できる内容 |
|------|--|
| Esc | <ul style="list-style-type: none"> 変更した内容を破棄し、終了します。 サブメニュー画面からメニュー画面に戻ります。 |
| ↑, ↓ | 設定を変更する項目を選択します。 |
| ←, → | 処理メニューを選択します。 |
| -, + | 項目の値を変更します。 |
| ⏏ | <ul style="list-style-type: none"> メニュー画面中の ▶ のある項目で押すとサブメニュー画面を表示します。 選択項目の選択ウィンドウを表示します。 設定値を選択します。 |
| F1 | ヘルプを表示します。 |
| F5 | 全設定項目の値を、UEFI の初期値に戻します。 |
| F7 | 変更した設定値を前回保存した設定値に戻します。 |
| F10 | 変更した設定値を保存して終了します。 |

UEFI Setupユーティリティの終了

「UEFI Setup ユーティリティ」を終了するには、次の2つの方法があります。

Save Changes and Reboot (変更した内容を保存し終了する)

変更した設定値を保存して、UEFI Setup ユーティリティを終了します。

- 1 **F10** を押す、または「Save & Exit」メニュー画面 - 「Save Changes and Reboot」を選択すると、次のメッセージが表示されます。

| | |
|--------------------------|------|
| Save Changes and Reset | |
| Save Changes and Reboot? | |
| [Yes] | [No] |

- 2 **Yes** を選択し、**Enter** を押します。
「UEFI Setup ユーティリティ」が終了し、Windows が起動します。

Discard Changes and Exit (変更した内容を破棄し終了する)

変更した設定値を保存せずに、UEFI Setup ユーティリティを終了します。

- 1 **Esc** を押す、または「Save & Exit」メニュー画面 - 「Discard Changes and Exit」を選択すると、次のメッセージが表示されます。

| | |
|---------------------------|------|
| Exit Discarding Changes | |
| Discard Changes and Exit? | |
| [Yes] | [No] |

- 2 **Yes** を選択し、**Enter** を押します。
「UEFI Setup ユーティリティ」が終了し、Windows が起動します。

設定値を元に戻す

「UEFI Setup ユーティリティ」の設定を間違えてしまい、万一、本機の動作が不安定になってしまった場合などには、設定値をUEFIの初期値や前回保存した値に戻すことができます。

Load Setup Defaults (UEFIの初期値に戻す)

設定値をUEFIの初期値に戻す方法は、次のとおりです。

※ 次の項目の設定値をUEFIの初期値に戻すことはできません。

- 「Main」メニュー画面 - 「Port Configuration」
- 「Advanced」メニュー画面 - 「Fan control」 - 「Fan Speed Mode」
- 「Security」メニュー画面

- 1 **F5** を押す、または「Save & Exit」メニュー画面 - 「Load Setup Defaults」を選択すると、次のメッセージが表示されます。

| | |
|----------------------|------|
| Load Setup Defaults | |
| Load Setup Defaults? | |
| [Yes] | [No] |

- 2 **Yes** を選択し、**Enter** を押します。
これで設定値が「UEFIの初期値」に戻ります。

- 3 設定値を保存して、UEFI Setup ユーティリティを終了します。
 p.90 「Save Changes and Reboot (変更した内容を保存し終了する)」

Load Setup Defaults 実行後の作業

次の場合は、Load Setup Defaults を実行したあとに、UEFI の設定値を設定しなおしてください。

インテル Core i9 - 13900K/14700K/14900K プロセッサ搭載時

次の項目を無効「Disabled」に設定してください。

「Advanced」メニュー画面 - 「CPU Configuration」 - 「Intel(R) Turbo Boost Max Technology 3.0」

シリアルコネクター搭載時

シリアルコネクター（1 個目）を有効にするには次の項目を設定してください。

「I/O Interface」メニュー画面 - 「Onboard Devices Configuration」 - 「Serial Port 1」: 「3F8/IRQ4」

シリアルコネクター（2 個目）を有効にするには次の項目を設定してください。

「I/O Interface」メニュー画面 - 「Onboard Devices Configuration」 - 「Serial Port 2」: 「2F8/IRQ3」

拡張ボード搭載時

ボードによっては、UEFI の設定値を変更する必要があります。ボードのマニュアルでご確認ください。

設定を行ったら、変更した内容を保存して終了します。

 p.90 「Save Changes and Reboot（変更した内容を保存し終了する）」

Discard Changes（前回保存した設定値に戻す）

設定値を前回保存した値に戻す方法は、次のとおりです。

- 1 **F7** を押す、または「Save & Exit」メニュー画面 - 「Discard Changes」を選択すると、次のメッセージが表示されます。

| | |
|------------------|------|
| Discard Changes | |
| Discard Changes? | |
| [Yes] | [No] |

- 2 **[Yes]** を選択し、**↵** を押します。
これで設定値が「前回保存した値」に戻ります。

ユーザー設定値を保存する

「UEFI Setup ユーティリティ」の設定値を変更した場合、その状態を「ユーザー設定値」として保存しておくことができます。ユーザー設定値を保存しておく、「Load Setup Defaults」を行って、設定値が「UEFI の初期値」になってしまった場合などに、「ユーザー設定値」に戻すことができます。

Save User Define（ユーザー設定値を保存する）

設定値を「ユーザー設定値」として保存する方法は、次のとおりです。

- 1 UEFI Setup ユーティリティの設定値を変更します。
- 2 「Save & Exit」メニュー画面 - 「Save User Define」を選択すると、次のメッセージが表示されます。

| | |
|---------------------|------|
| Save as User Define | |
| Save User Define? | |
| [Yes] | [No] |

- 3 **[Yes]** を選択し、**↵** を押します。
これで設定値が保存されます。

Load Setup User Define（ユーザーの初期設定値に戻す）

設定値を「ユーザー設定値」に戻す方法は、次のとおりです。

※ 「Save User Define」で設定値を保存後、実行可能になります。

- 1 「Save & Exit」メニュー画面 - 「Load Setup User Define」を選択すると、次のメッセージが表示されます。

| | |
|-------------------------|------|
| Restore User Defaults | |
| Load Setup User Define? | |
| [Yes] | [No] |

- 2 **[Yes]** を選択し、**↵** を押します。
これで設定値が「ユーザー設定値」に戻ります。


パスワードを設定する

「Security」メニュー画面でパスワードを設定すると、UEFI や Windows の起動時にパスワードを要求されるようになります。
パスワードの設定は、次のような場合に行います。

- 本機を使用するユーザーを制限したいとき
- パスワードを設定しないと使用できない機能を使いたいとき
(HDD/SSD アクセス制限など)

パスワードの種類

パスワードには次の 2 種類があります。

- Supervisor Password (管理者パスワード)
コンピューターの管理者用のパスワードです。管理者パスワードで UEFI にログオンした場合は、すべての項目の閲覧と変更が可能です。
- User Password (ユーザーパスワード)
一般ユーザー用のパスワードです。ユーザーパスワードで UEFI にログオンした場合は、項目の閲覧や変更が制限されます (権限は、設定変更することができます)。
 p.93 「ユーザーパスワードの権限設定」


パスワードの設定方法

パスワードの設定方法を説明します。

制限 設定したパスワードは、絶対に忘れないようにしてください。パスワードを忘れると、UEFI の設定変更や、設定によっては Windows の起動ができなくなります。

管理者パスワードの設定


管理者パスワードの設定方法は、次のとおりです。
管理者パスワードを設定すると、ユーザーパスワードや HDD/SSD アクセス制限などが設定できるようになります。

- 1** 「Security」メニュー画面 – 「Set Supervisor Password」を選択して  を押すと、次のメッセージが表示されます。

Create New Password

- 2** パスワードを入力し、 を押します。


「*」が表示されない文字は、パスワードとして使用できません。アルファベットの大文字と小文字は区別されます。パスワードは 8 文字まで入力可能です。
パスワード入力時は、キーボードの入力モードに注意してください。たとえば、数値キー入力モードでパスワードを設定し、起動時に数値キー入力モードではない状態でパスワードを入力するとエラーになります。

- 3** 続いて次のメッセージが表示されます。確認のためにもう一度同じパスワードを入力し、 を押します。

Confirm New Password Again


同じパスワードを入力しないと、「Invalid Password」というメッセージが表示されます。[OK] が選択された状態で  を押すと、UEFI のメニュー画面に戻ります。この場合、**1** からやりなおしてください。



- 4** 次のメッセージが表示されたら、[OK] が選択された状態で  を押します。

| |
|--------------------|
| Password Installed |
| Ok |

これでパスワードの設定は完了です。
「Supervisor Password」項目の値が「Installed」に変わります。


- 2** 設定しているパスワードを入力して  を押すと、次のメッセージが表示されます。

| |
|---------------------|
| Create New Password |
|---------------------|

- 3** 何も入力せずに  を押すと、次のメッセージが表示されます。

| | |
|-------------------------------|------|
| WARNING | |
| Clear Old Password. Continue? | |
| [Yes] | [No] |

- 4** [Yes] が選択された状態で  を押します。


- 5** 次のメッセージが表示されたら、[OK] が選択された状態で  を押します。

| |
|----------------------|
| Password Uninstalled |
| Ok |


「Supervisor Password」の表示が「Not Installed」に変わります。
これで管理者パスワードが削除されました。
ユーザーパスワードやHDD/SSDアクセス制限を設定している場合は、「User Password」項目の表示が「Not Installed」に変わり、再起動後に「Hard Disk Protection」項目は「Disabled」になります。

パスワード入力タイミングの設定

UEFI Setup コーティリティー起動時や、Windows 起動時など、どのタイミングでパスワードを要求するかを設定します。

 p.99 「Security メニュー画面」 - 「Password Check」

ユーザーパスワードの設定

ユーザーパスワードは、 p.92 「管理者パスワードの設定」 - **1** で「Set User Password」を選択し、管理者パスワードと同様の手順で設定します。

ユーザーパスワードの権限設定


ユーザーパスワードを設定した場合は、ユーザーパスワードでUEFIにログオンしたときの権限（項目の閲覧や変更に関する制限）を設定します。

 p.99 「Security メニュー画面」 - 「User Access Level」

パスワードの削除方法

パスワードの削除方法は、次のとおりです。
管理者パスワードを削除する場合は、管理者パスワードでUEFIにログオンしてください。

※ HDD/SSD アクセス制限やユーザーパスワードを設定している場合、管理者パスワードを削除すると、自動的にHDD/SSDアクセス制限やユーザーパスワードも削除（解除）されます。

- 1** 「Security」メニュー画面 - 「Set Supervisor Password」を選択して  を押すと、次のメッセージが表示されます。

| |
|------------------------|
| Enter Current Password |
|------------------------|

HDD/SSDアクセス制限

HDD/SSD アクセス制限を設定すると、次の状態になります。

- UEFI や Windows 起動時にパスワードを要求される
- HDD/SSD をほかのコンピューターに接続した場合、認識されなくなる

HDD/SSD への無断アクセスや、万が一HDD/SSDが盗難にあった場合の情報流出を防ぎたいときは、HDD/SSDアクセス制限を設定します。

HDD/SSD アクセス制限の設定 / 解除方法

HDD/SSD アクセス制限の設定 / 解除方法を説明します。



制限

- パスワードを忘れてしまうと、アクセス制限を設定した HDD/SSD は使用できなくなります。登録したパスワードは絶対に忘れないようにしてください。
- HDD/SSD を増設・交換する際は、HDD/SSD へのアクセス制限を解除した状態で行ってください。



設定方法

HDD/SSD アクセス制限の設定方法は次のとおりです。

1 本機の電源を切ります。

一度電源を切らないと、HDD/SSD アクセス制限は正常に設定できません。必ず電源を切ってから設定を行ってください。

Windows を終了するときは、必ず次の方法で行ってください。通常の「シャットダウン」で終了すると、機器が認識されなくなる場合があります。

- 1 [スタート] –  (電源) で  を押しながら「再起動」をクリックします。
- 2 表示されたメニューで「PC の電源を切る」を選択します。
Windows が終了します。

2 本機の電源を入れ、「UEFI Setup ユーティリティ」を起動します。

3 管理者パスワードを設定します。

 p.92 「パスワードの設定方法」

4 「Security」メニュー画面 – 「Hard Disk Protection」を「Enabled」に設定します。

 p.99 「Security メニュー画面」

5 UEFI Setup ユーティリティを終了します。

6 Windows が起動したら、本機の電源を切ります。

最後に電源を切らないと、設定が有効になりません。

Windows を終了するときは、必ず **1** の方法で行ってください。



解除方法

HDD/SSD アクセス制限の解除方法は次のとおりです。

1 本機の電源を切ります。

一度電源を切らないと、HDD/SSD アクセス制限は正常に解除できません。必ず電源を切ってから解除を行ってください。

Windows を終了するときは、必ず次の方法で行ってください。通常の「シャットダウン」で終了すると、機器が認識されなくなる場合があります。

- 1 [スタート] –  (電源) で  を押しながら「再起動」をクリックします。
- 2 表示されたメニューで「PC の電源を切る」を選択します。
Windows が終了します。

2 本機の電源を入れ、「UEFI Setup ユーティリティ」を起動します。

3 「Security」メニュー画面 – 「Hard Disk Protection」を「Disabled」に設定します。

 p.99 「Security メニュー画面」

4 UEFI Setup ユーティリティを終了します。

5 Windows が起動したら、本機の電源を切ります。

最後に電源を切らないと、設定が有効になりません。

Windows を終了するときは、必ず **1** の方法で行ってください。

UEFI Setup ユーティリティの設定項目

ここでは、「UEFI Setup ユーティリティ」で設定できる項目と、設定方法などについて説明します。

UEFI Setup ユーティリティには、次の7つのメニューがあります。

- **Main メニュー画面**
日時やドライブの設定を行います。
- **Advanced メニュー画面**
CPU の機能の設定を行います。
- **I/O Interface メニュー画面**
デバイスに関する設定を行います。
- **Power メニュー画面**
省電力機能や起動に関する設定を行います。
- **Security メニュー画面**
セキュリティに関する設定を行います。
- **Boot メニュー画面**
システムの起動 (Boot) に関する設定を行います。
- **Save & Exit メニュー画面**
UEFI Setup ユーティリティを終了したり、UEFI の設定値を初期値に戻したりします。

Mainメニュー画面

「Main」メニュー画面では、日時やドライブの設定を行います。
設定項目は、次のとおりです。

■ は初期値
* は項目表示のみ

| | |
|---------------------|----------------------|
| * UEFI Version | UEFI のバージョン |
| * Build date | UEFI のバージョンの制定日 |
| * GOP Version | GOP のバージョン |
| * EC Version | EC のバージョン |
| * ME FW Version | ME ファームウェアのバージョン |
| * UEFI Core Version | UEFI のベースコードのコアバージョン |
| * IRST Version | IRST のバージョン |
| * CPU | CPU の型番 |


| | |
|--------------------|--|
| * WLAN Device | 無線 LAN アダプターの型番 |
| * System Memory | 本機に搭載されているメモリー容量 |
| System Date | 日付を設定します。(曜日 月 / 日 / 年) |
| System Time | 時刻を設定します。(時間 : 分 : 秒) |
| SATA Port0 ~ 4 | 本機に搭載されているドライブの設定をします。 ※表示される項目は、ドライブにより異なります。 |
| * Device Type | ドライブの種類 |
| * Model name | ドライブの型番 |
| * SIZE | ドライブの容量 |
| * F/W | ファームウェアのバージョン |
| * SMART Monitoring | S.M.A.R.T (Self Monitoring Analysis and Reporting Technology) の状態 |
| Interface | ドライブを使用するかどうかを設定します。 Enabled : 使用します。 Disabled : 使用しません。 |
| SMART Monitoring | 初期値 [Disabled] のままで使用します。 |
| Hotplug function | ホットプラグ機能の有効 / 無効を設定します。 ※HDD フロントアクセスありの場合に、SATA Port 3 (p.77) のみ設定できます。 Disabled : 無効にします。 Enabled : 有効にします。 |
| M.2 Storage | 本機のマザーボードに搭載されている M.2 SSD の設定をします。 |
| Interface | M.2 SSD を使用するかどうかを設定します。 Enabled : 使用します。 Disabled : 使用しません。 |
| M.2 PCIE | 本機の拡張スロットに搭載されている M.2 SSD の設定をします。 |
| Interface | M.2 SSD を使用するかどうかを設定します。 Enabled : 使用します。 Disabled : 使用しません。 |
| Port Configuration | HDD/SSD のモードを設定します。 |
| Configure Port As | [VMD] のままで使用します。 |

Advancedメニュー画面

「Advanced」メニュー画面では、CPUの機能の設定を行います。
設定項目は、次のとおりです。

■ は初期値
*は項目表示のみ

| | |
|--|--|
| CPU Configuration | 本機に搭載されているCPUの設定をします。 ※表示される項目は、CPUにより異なります。 |
| * CPU name | CPUの型番 |
| * Processor Speed | CPUの周波数 |
| * CPU ID | CPU ID |
| * Cache | キャッシュ容量 |
| * Ratio Status | CPUクロックの設定値 |
| * Ratio Actual Value | ベースクロックに対する倍率 |
| Hyper Threading Technology ※機能を持つCPU搭載時のみ表示されます。 | ハイパースレディング機能の有効/無効を設定します。 Disabled：無効にします。 Enabled：有効にします。 |
| Intel Virtualization Technology (VT-X) ※機能を持つCPU搭載時のみ表示されます。 | Intel Virtualization Technology (VT-X)の有効/無効を設定します。 Disabled：無効にします。 Enabled：有効にします。 |
| Intel Virtualization Technology (VT-D) ※機能を持つCPU搭載時のみ表示されます。 | Intel Virtualization Technology (VT-D)の有効/無効を設定します。 Disabled：無効にします。 Enabled：有効にします。 |
| C-State | 初期値のままで使用します。 |
| Turbo Boost Technology for CPU ※機能を持つCPU搭載時のみ表示されます。 | ターボブースト機能の有効/無効を設定します。 Disabled：無効にします。 Enabled：有効にします。 |
| Turbo Boost Technology for GPU ※機能を持つCPU搭載時のみ表示されます。 | 初期値 [Enabled] のままで使用します。 |
| Intel(R) Turbo Boost Max Technology 3.0 ※機能を持つCPU搭載時のみ表示されます。 | 初期値 [Enabled] のままで使用します。 ※Intel Core i-9 13900K/14700K/14900K プロセッサ搭載時は [Disabled] のまま使用してください。 |


| | |
|---|--|
| Graphics Render Standby Technology ※機能を持つCPU搭載時のみ表示されます。 | 初期値 [Enabled] のままで使用します。 |
| GNA | 初期値 [Enabled] のままで使用します。 |
| Key Board | キーボードの設定をします。 |
| Boot up Num-lock | DOS 起動時の NumLock の状態を設定します。 Enabled：NumLock が押された状態にします。 Disabled：NumLock が押されていない状態にします。 |
| Intel(R) Rapid Storage Technology | RAID の状態が表示されます。 RAID の設定については  p.21 「RAID 機能」をご覧ください。 |
| Fan control | ファンの制御をします。 |
| Fan Speed Mode CPU | 高負荷時のファンの回転数を設定します。 ＜通常 CPU クーラー搭載時＞ Silent Mode for Normal Cooler：回転数を抑えた静音重視のモードです。 Performance Mode for Normal Cooler：高回転で冷却性能を高めた性能重視のモードです。 ※静音 CPU クーラー搭載時は選択しないでください。CPU の熱を十分に冷やすことができません。 ＜静音 CPU クーラー搭載時＞ Silent Mode for Silent Cooler：回転数を抑えた静音重視のモードです。 Performance Mode for Silent Cooler：高回転で冷却性能を高めた性能重視のモードです。 |
| *CPU Fan Speed | CPU ファンの回転数が表示されます。 |
| CPU Fan Ratio | CPU ファンの回転率を設定します。初期値は [30%] です。 |
| *Chassis Fan Speed | シャーシファンの回転数が表示されます。 |
| Chassis Fan Ratio | シャーシファンの回転率を設定します。初期値は [30%] です。 |
| Trusted Computing | セキュリティーデバイス (Intel PTT) に関する設定をします。 |
| *Firmware Version | セキュリティーデバイス (インテル PTT) のファームウェアのバージョン |
| *Vender | セキュリティーデバイス (インテル PTT) のメーカー |
| Disabled Block SID | 初期値のままで使用します。 |

I/O Interfaceメニュー画面

「I/O Interface」メニュー画面では、デバイスに関する設定を行います。
設定項目は、次のとおりです。

■ は初期値
*は項目表示のみ


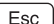
| | |
|-------------------------------|---|
| Onboard Devices Configuration | マザーボード上のデバイスの設定をします。 |
| Graphics | Auto : グラフィックスボードが搭載されている場合は、マザーボード上 (CPU 内蔵) のグラフィックス機能を使用しません。 PCIe*16+iGPU : グラフィックスボードとマザーボード上 (CPU 内蔵) のグラフィックス機能を同時に使用します。 |
| AUDIO Interface | マザーボード上のサウンド機能を使用するかどうかを設定します。 Disabled : 使用しません。 Enabled : 使用します。 |
| LAN Interface | マザーボード上のネットワーク機能を使用するかどうかを設定します。 Enabled : 使用します。 Disabled : 使用しません。 |
| Wireless LAN | 無線 LAN の機能を使用するかどうかを設定します。 Enabled : 使用します。 Disabled : 使用しません。 |
| Serial Port 1 | シリアルポートのアドレスと IRQ 信号を設定します。 Disabled : シリアルポートを使用しません。 3F8/IRQ4, 2F8/IRQ3, 3E8/IRQ4, 2E8/IRQ3 |
| Serial Port 2 | シリアルポート 2 のアドレスと IRQ 信号を設定します。 Disabled : シリアルポートを使用しません。 2F8/IRQ3, 3E8/IRQ4, 2E8/IRQ3 |
| USB Configuration | USB コントローラーの設定をします。 |
| USB Interface | マザーボード上の USB 機能を使用するかどうかを設定します。 Enabled : 使用します。 Disabled : 使用しません。 |

| | |
|--|--|
| USB Settings For Each Port | USB コネクタやマルチカードリーダーの機能を使用するかどうかを設定します。 |
| <Front> USB 3.2 Gen1 Port 1 USB 3.2 Gen1 Port 2 USB 2.0 Port 1 | コネクタの機能を使用するかどうかをコネクタごとに設定します。 USB コネクタの位置は  p.29 「USB コネクタの機能を無効にする」で確認してください。 Disabled : 無効にします。 Enabled : 有効にします。 |
| <Rear> USB 3.2 Gen2 Type-C Port 1 USB 3.2 Gen2 Type-A Port 1 USB 3.2 Gen2 Type-A Port 2 USB 3.2 Gen1 Port 1 USB 3.2 Gen1 Port 2 USB 2.0 Port 1 USB 2.0 Port 2 | |
| Multi Card Reader | マルチカードリーダー (オプション) を使用するかどうかを設定します。 Disabled : 無効にします。 Enabled : 有効にします。 |
| USB Mass Storage Device Config ※USB 記憶装置を接続すると表示されます。 | 接続されている USB 記憶装置の情報が表示されます。 |

Powerメニュー画面


「Power」メニュー画面では、省電力機能や起動に関する設定を行います。
設定項目は、次のとおりです。


■ は初期値
*は項目表示のみ

| | |
|---|---|
| ACPI Support | [V6.0] のままで使用します。 |
| APM Configuration | 本機の起動に関する設定をします。 |
| Restore On AC Power Loss | 電源スイッチを押さずに、電源供給時に起動するかどうかを設定します。 分電盤などによる複数のコンピューターの同時起動を行うと、コンピューターの動作に悪影響を及ぼす可能性がありますのでご注意ください。 Power Off : 電源が供給されても、電源スイッチを押さない限り起動しません。 Power On : 電源オフ時に、電源スイッチを押さなくても、電源が供給されるとコンピューターが起動します。 Last State : コンピューターの動作中に、雷などの影響で突然電源が切断されたあとに電源が再び供給されると、電源スイッチを押さなくてもコンピューターが起動します。コンピューターを正常終了させた状態では、電源が供給されてもコンピューターは起動しません。 |
| Power On By RTC Alarm | コンピューターを指定した時間に起動させる設定をします。 Disabled : 設定しません。 Enabled : 設定します。 ※この機能を使用する場合は、Windows の高速スタートアップを無効にしてください。  p.15「高速スタートアップの無効化」 |
| RTC Alarm Date/ Hour/Minute/Second ※「Power On By RTC Alarm」を [Enabled] に設定すると表示されます。 | 起動する日時を設定します。 起動日を毎日に行いたい場合は、「RTC Alarm Date」を「0」に設定します。 |
| Power On By PS/2 Keyboard | PS/2 キーボードを使用している場合に、起動 / 復帰をキーボードで行えるようにするかどうかを設定します。 Disabled : 設定しません。 Ctrl + ESC :  +  を使用します。 Power Key : 106 PS/2 コンパクトキーボード (ホットキー付) の場合、Power キー () を使用します。 |

| | |
|----------------------------------|---|
| Power On By PCI Devices | 電源切断時、PCI のネットワークボードから起動するかどうかを設定します。この機能は、Windows を正常に終了した状態でのみ使用可能です。 Disabled : 設定しません。 Enabled : 設定します。 |
| Power On By WOL and PCIE Devices | 電源切断時、マザーボード上のネットワークから起動するかどうかを設定します。この機能は、Windows を正常に終了した状態でのみ使用可能です。 Disabled : 設定しません。 Enabled : 設定します。 |
| DeepSx Power Policies | 消費電力を抑える機能の設定をします。[Enabled] に設定すると Wake On LAN 機能が使えなくなります。 Disabled : 設定しません。 Enabled : 設定します。 |
| Global Reset | 初期値 [Enabled] のままで使用します。 |
| PC Power on By Monitor | ディスプレイの電源オンでコンピューターの電源をオンできるように設定します。 Disabled : 設定しません。 Enabled : 設定します。 |
| PC Power off By Monitor | ディスプレイの電源オフでコンピューターの電源をオフできるように設定します。 Disabled : 設定しません。 Enabled : 設定します。 |
| Monitor Power on By PC | コンピューターの電源オンでディスプレイの電源をオンできるように設定します。 Disabled : 設定しません。 Enabled : 設定します。 |
| PCIE x4 1 ASPM | 初期値のままで使用します。 |
| PCIE x4 2 ASPM | 初期値のままで使用します。 |

Securityメニュー画面

「Security」メニュー画面では、セキュリティーに関する設定を行います。
パスワードの設定方法は、 p.92 「パスワードの設定方法」をご覧ください。
設定項目は、次のとおりです。

 は初期値
*は項目表示のみ

| | |
|---|--|
| Security Settings | セキュリティーに関する設定をします。 |
| * Supervisor Password/ * User Password | Supervisor Password（管理者パスワード）と User Password（ユーザーパスワード）が設定されているかどうかが表示されます。 Installed : パスワードが設定されています。 Not Installed : パスワードが設定されていません。 |
| Set Supervisor Password | 管理者パスワードの設定や変更を行います。 |
| User Access Level ※管理者パスワードを設定すると表示されます。 | 「User Password」(ユーザーパスワード)で「UEFI Setup ユーティリティー」にアクセスするときのアクセス制限レベルを設定します。 Full Access : ユーザーパスワード使用者に管理者と同一の権利を許可します。「UEFI Setup ユーティリティー」のすべての項目を設定したり閲覧したりすることができます。ただし、管理者パスワードの変更はできません。 LIMITED : 「UEFI Setup ユーティリティー」を閲覧できるほかに、ユーザーパスワードなど一部の設定項目を変更できます。 VIEW ONLY : ユーザーパスワード使用者は「UEFI Setup ユーティリティー」を閲覧できますが、設定項目の変更はできません。 No Access : ユーザーパスワード使用者は「UEFI Setup ユーティリティー」を起動することができません。 |
| Set User Password ※管理者パスワードを設定すると表示されます。 | ユーザーパスワードの設定や変更を行います。 |
| Password Check ※管理者パスワードを設定すると表示されます。 | 管理者パスワード、ユーザーパスワードを設定している場合に、パスワード入力を要求するタイミングを設定します。 Setup : 「UEFI Setup ユーティリティー」起動時にパスワード入力を要求します。 Always : 「UEFI Setup ユーティリティー」起動時、システム起動時、休止状態から復帰時にパスワード入力を要求します。 |

| | |
|---|--|
| Hard Disk Protection ※管理者パスワードを設定すると設定可能になります。 | HDD/SSD へのアクセス制限の有効 / 無効を設定します。アクセス制限を有効に設定した HDD/SSD は、ほかのコンピューターに接続しても認識されなくなります。 有効に設定すると、UEFI、システムへのアクセスが制限され、UEFI 起動時とシステム起動時、休止状態からの復帰時にパスワード入力を要求します。 Enabled : HDD/SSD へのアクセスを制限します。 Disabled : HDD/SSD へのアクセスを制限しません。 ※HDD/SSD アクセス制限を設定 / 解除する場合は、必ず本機の電源を一度切ってから行ってください。また、設定 / 解除後にも本機の電源を切ってください。 |
| Secure Boot Management | セキュアブートの設定をします。 |
| * System Mode State | システムモードの状態が表示されます。 User : セキュアブートのキーが適用されています。 Setup : セキュアブートのキーが適用されていません。 |
| * Secure Boot State | セキュアブートの状態が表示されます。 Active : セキュアブートが有効になっています。 Not Active : セキュアブートが無効になっています。 |
| Secure Boot | セキュアブートの設定をします。 [Enabled] のままで使用します。 |
| Secure Boot Mode | セキュアブートのモード設定をします。 Standard : 標準モードです。 Custom : 詳細設定が可能なモードです。 ※設定は PC 管理者の指示に従って行ってください。指示がない場合は設定を変更せずにそのままお使いください。 |
| Provision Factory Default Keys | [Disabled] に設定すると、セキュアブートのキー管理項目が表示されます。 ※「Secure Boot Mode」を [Custom] に設定すると表示されます。 |
| Manage All Factory Keys | セキュアブートのキーを管理します。 ※「Secure Boot Mode」を [Custom] に設定し、「Provision Factory Default Keys」を [Disabled] に設定すると表示されます。 |
| Install Default Secure Boot Keys | セキュアブートのキーを適用します。 ※値を [Yes] に設定して UEFI を再起動すると、「System Mode State」項目は [User] に設定されます。 |
| Clear Secure Boot Keys | セキュアブートのキーの適用を解除します。 ※値を [Yes] に設定して UEFI を再起動すると、「System Mode State」項目は [Setup] に設定されます。 |
| TPM Function | セキュリティーデバイス（インテル PTT）の設定をします。 |

| | |
|-------------------------------|---|
| Security Device Support | セキュリティーデバイス（インテル PTT）を使用するかどうかを設定します。 Disabled：使用しません。 Enabled：使用します。 |
| Clear Trusted Platform Module | セキュリティーデバイス（インテル PTT）に保存されている情報を初期化します。本機で初めてセキュリティーデバイス（インテル PTT）を使用する際は、初期化を行ってください。 値を [OK] に設定し、UEFI Setup ユーティリティーを終了すると、情報が初期化されます。 ※初期化を行うと、それまでに暗号化されたデータを使用できなくなります。セキュリティーデバイス（インテル PTT）使用後に初期化を行う場合は、お客様の責任において十分に注意して行ってください。 |

Bootメニュー画面

「Boot」メニュー画面では、システムの起動（Boot）に関する設定を行います。設定項目は、次のとおりです。

■ は初期値
*は項目表示のみ







| | |
|----------------------------|--|
| Boot Setting Configuration | コンピューター起動時の設定をします。 |
| Screen Logo | コンピューター起動時にロゴを表示するかどうかを設定します。 Enabled：表示します。 Disabled：表示しません。 ※接続しているディスプレイによっては、[Enabled] に設定しても何も表示されない場合があります。 |
| Beep Sound | コンピューター正常起動時に「ピッ」という音を鳴らすかどうかを設定します。 Disabled：音を鳴らしません。 Enabled：音を鳴らします。 ※どちらに設定しても、エラー発生時にはエラー音が鳴ります。 |
| * UEFI boot | [Enabled] と表示されています。 |
| PXE Boot | リモートブート機能を設定します。 |
| UEFI IPv4 PXE | リモートブート機能の有効 / 無効を設定します。 Disabled：無効にします。 Enabled：有効にします。 |

| | |
|------------------------------------|---|
| UEFI IPv6 PXE | リモートブート機能の有効 / 無効を設定します。 Disabled：無効にします。 Enabled：有効にします。 |
| Boot Option Priority | UEFI でのドライブの起動順番を設定します。 |
| Boot Option #1 | 1 番目に起動するドライブを設定します。 初期値：光ディスクドライブ |
| Boot Option #2 | 2 番目に起動するドライブを設定します。 初期値：マルチカードリーダー（オプション）、USB 記憶装置 |
| Boot Option #3 | 3 番目に起動するドライブを設定します。 初期値：内蔵の HDD/SSD |
| Boot Option #4 | 4 番目に起動するドライブを設定します。 初期値：USB HDD |
| Boot Option #5 | 5 番目に起動するドライブを設定します。 初期値：ネットワーク |
| UEFI CD/DVD ROM Drive Priorities | UEFI での光ディスクドライブの起動順番が表示されます。 |
| Boot Option #1 ... | UEFI での光ディスクドライブの起動順番 |
| UEFI Removable Device Priorities | UEFI でのマルチカードリーダー（オプション）や USB 記憶装置の起動順番が表示されます。 |
| Boot Option #1 ... | UEFI でのマルチカードリーダー（オプション）や USB 記憶装置の起動順番 |
| UEFI Hard Drive Priorities | UEFI での HDD/SSD の起動順番が表示されます。 |
| Boot Option #1 ... | UEFI での HDD/SSD の起動順番 |
| UEFI USB Hard Drive Priorities | UEFI での USB HDD の起動順番が表示されます。 |
| Boot Option #1 ... | UEFI での USB HDD の起動順番 |
| UEFI Network Device BBS Priorities | UEFI でのネットワーク起動順番を設定します。 ※リモートブート機能を有効に設定すると表示されます。 |
| Boot Option #1 ... | UEFI でのネットワーク起動順番 |

Save & Exitメニュー画面

「Save & Exit」メニュー画面では、UEFI Setup ユーティリティを終了したり、UEFI の設定値を初期値に戻したりします。

設定項目は、次のとおりです。

| | |
|--|--|
| Save Changes and Reboot | 変更した内容（設定値）を保存してから、UEFI Setup ユーティリティを終了します。  p.90 「Save Changes and Reboot（変更した内容を保存し終了する）」 |
| Discard Changes and Exit | 変更した内容（設定値）を保存せずに、UEFI Setup ユーティリティを終了します。  p.90 「Discard Changes and Exit（変更した内容を破棄し終了する）」 |
| Discard Changes | UEFI Setup ユーティリティを終了させずに、変更した設定値を前回保存した設定値に戻します。  p.91 「Discard Changes（前回保存した設定値に戻す）」 |
| Load Setup Defaults | UEFI Setup ユーティリティの設定値を、UEFI の初期値に戻します。  p.90 「Load Setup Defaults（UEFI の初期値に戻す）」 |
| Save User Define | UEFI の設定値をユーザー設定値として保存します。  p.91 「Save User Define（ユーザー設定値を保存する）」 |
| Load Setup User Define ※「Save User Define」で 設定値を保存後、実行可能 になります。 | 設定値をユーザー設定値に戻します。  p.91 「Load Setup User Define（ユーザーの初期設定値に戻す）」 |

4

困ったときは

困ったときの確認事項や対処方法などについて説明します。

| | |
|--------------------------|-----|
| トラブルが発生したら | 103 |
| 起動・画面表示できないときは | 104 |
| トラブル時に効果的な対処方法 | 108 |
| 再インストール（PC をリセットする）..... | 114 |

トラブルが発生したら

困ったとき、トラブルが発生したときは、次のように対処方法を探してください。

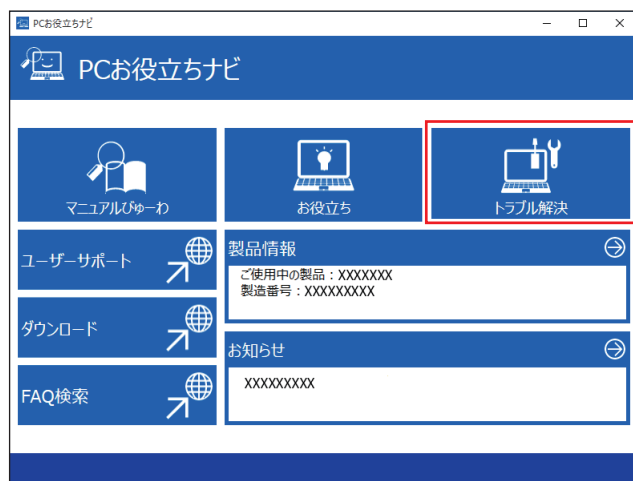
起動・画面表示できる場合

起動・画面表示できる場合は、次の場所で対処方法を探してください。

PC お役立ちナビ

コンピューターを起動、画面表示できる場合は、「PC お役立ちナビ」の「トラブル解決」で、対処方法の確認ができます。

【スタート】－【PC お役立ちナビ】



Windows のトラブルシューティングツール

Windows にはトラブルシューティングツールを集めたコーナーが用意されています。

【スタート】－ ⚙️ (設定) － 「システム」－「トラブルシューティング」



トラブルシューティングツールの一覧が表示されたら、トラブルに応じたツールをクリックして、トラブルシューティングを行ってみてください。

起動・画面表示できない場合

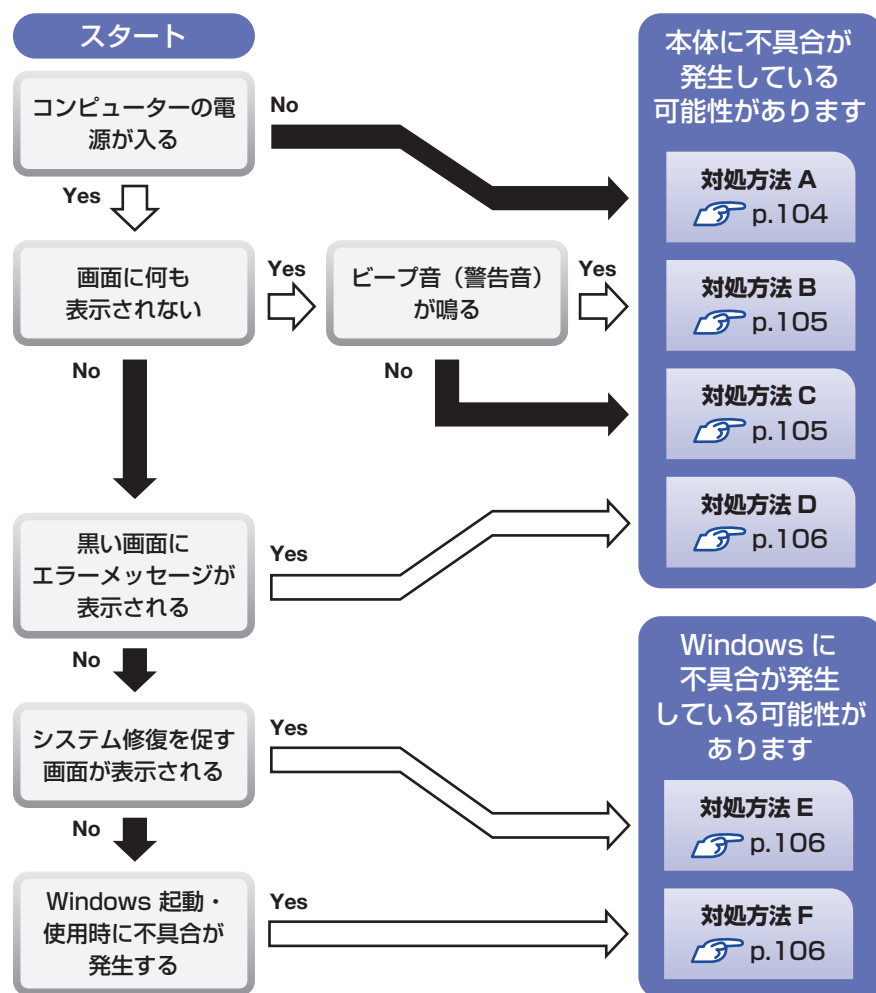
コンピューターを起動、画面表示できない場合は、[🔗 p.104 「起動・画面表示できないときは」](#) をご覧ください。

起動・画面表示できないときは

コンピューターを起動、画面表示できない場合は、診断を行い、各診断結果に応じた対処を行ってください。

診断をする

次の診断を行ってください。対処方法が決まったら、👉 p.104 「対処をする」へ進んでください。



対処をする

コンピューターを起動、画面表示できないときの対処方法は、次のとおりです。対処を行っても不具合が解消しない場合は、別紙『サポート・サービスのご案内』をご覧ください、修理受付窓口までお問い合わせください。

対処方法 A

次の対処を順番に行ってみてください。

- 1 コンピューター本体の電源を入れなおす**
電源を入れなおす場合は、20 秒程度の間隔を空けてから電源を入れてください。20 秒以内に電源を入れなおすと、電源が異常と判断され、システムが正常に起動しなくなる場合があります。
- 2 コンピューター本体の電源コードを接続しなおす**
電源に問題がある可能性があります。コンピューター本体とディスプレイの電源を切ってから、コンピューター本体の電源コードを外して 1 分程放置し、ディスプレイ、コンピューター本体の順に電源を入れ、問題が解決されるかどうか確認してください。
- 3 壁のコンセントに直接接続する**
電源タップなどにコンピューターの電源コードを接続している場合は、電源タップなどを使用せず、壁にあるコンセントに直接コンピューターの電源コードを接続して、電源を入れてみてください。
- 4 消費電力の大きい機器を停止する**
大画面テレビやエアコンなど、消費電力の大きい機器を使用している場合、それらの機器の電源を切ってから、コンピューターの電源を入れてみてください。
- 5 周辺機器や増設した装置を取り外す**
メモリーや拡張ボードなど増設した装置や、USB 記憶装置などの周辺機器を取り外した状態で電源を入れ、問題が解決されるかどうか確認してください。
- 6 CMOS RAM の初期化を行う**
CMOS RAM の不整合が原因で問題が発生している可能性があります。CMOS RAM の初期化を行って問題が解決されるかどうか確認してください。
👉 p.109 「リチウム電池の脱着 (CMOS RAM の初期化)」

対処方法 B


次の対処を行ってみてください。

1 コンピューター本体の電源コードを接続しなおす

電源に問題がある可能性があります。コンピューター本体とディスプレイの電源を切ってから、コンピューター本体の電源コードを外して 1 分程放置し、ディスプレイ、コンピューター本体の順に電源を入れ、問題が解決されるかどうか確認してください。

2 メモリーを差しなおす

メモリーに不具合が発生している可能性があります。メモリーを抜き差しし、問題が解決されるかどうか確認してください。本機内部にホコリがたまっている場合は、除去してください。

 p.61 「メモリーの取り付け・取り外し」

3 拡張ボード（グラフィックスボードなど）を差しなおす

拡張ボード（グラフィックスボードなど）を装着している場合は、ボードに不具合が発生している可能性があります。ボードを差しなおし、問題が解決されるかどうか確認してください。

4 CMOS RAM の初期化を行う

CMOS RAM の不整合が原因で問題が発生している可能性があります。CMOS RAM の初期化を行って問題が解決されるかどうか確認してください。

 p.109 「リチウム電池の脱着（CMOS RAM の初期化）」

対処方法 C

次の対処を順番に行ってみてください。


1 ディスプレイの電源ランプを確認する

ディスプレイの取扱説明書をご覧になり、ディスプレイの電源ランプが通常動作時の状態になっているかどうか確認してください。

2 ディスプレイケーブルを接続しなおす

コンピューター本体とディスプレイの接続に問題がある可能性があります。コンピューター本体とディスプレイの電源を切ってから、ディスプレイケーブルを接続しなおし、ディスプレイ、コンピューター本体の順に電源を入れ、問題が解決するかどうか確認してください。

※拡張スロットにグラフィックスボードが装着されている場合、購入時の設定では、本機に標準搭載のコネクタにディスプレイを接続しても、画面表示されません。ディスプレイはグラフィックスボードのコネクタに接続してください。

 p.30 「ディスプレイの接続」

3 ディスプレイの表示を切り替える

ディスプレイ側に表示の切り替え機能がある場合は、表示を切り替えてみてください。

4 別のディスプレイを接続する

ディスプレイとコンピューター、どちらの問題かを切り分けるため、別のディスプレイをお持ちの場合は、コンピューターを接続し、画面が表示されるか確認してください。

5 コンピューター本体の電源コードを接続しなおす

電源に問題がある可能性があります。コンピューター本体とディスプレイの電源を切ってから、コンピューター本体の電源コードを外して 1 分程放置し、ディスプレイ、コンピューター本体の順に電源を入れ、問題が解決されるかどうか確認してください。

6 周辺機器や増設した装置を取り外す

メモリーや拡張ボードなど増設した装置や、USB 記憶装置などの周辺機器を取り外した状態で電源を入れ、問題が解決されるかどうか確認してください。







7 CMOS RAM の初期化を行う

CMOS RAM の不整合が原因で問題が発生している可能性があります。CMOS RAM の初期化を行って問題が解決されるかどうか確認してください。


 p.109 「リチウム電池の脱着（CMOS RAM の初期化）」

対処方法 D

まず、次の表をご覧ください。エラーメッセージに応じた対処をしてください。


| メッセージ | 内容および対処法 |
|--|---|
| Reboot and Select proper Boot device or Insert Boot Media in selected Boot device and press a key | <p>起動ディスクが認識されていません。SSD の接続や Windows の状態に問題が起きている可能性があります。Windows がインストールされている SSD の接続状態を確認してください。</p> <p> p.73 「HDD/SSD の装着」</p> <p>USB 機器を接続している場合は、取り外した状態で電源を入れなおしてみてください。</p> <p>UEFI の設定が変更されている可能性があります。UEFI Setup ユーティリティの「Security」メニュー画面 - 「Secure Boot」が [Enabled] に設定されていることを確認してください。</p> <p> p.88 「UEFI Setup ユーティリティの操作」</p> <p> p.99 「Security メニュー画面」</p> |
| CPU FAN Error! | <p>CPU ファンが正常に動作していません。本機の電源を切り、20 秒以上待ってから電源を入れてください。また、CPU ファンのケーブルが CPU ファンコネクタに接続されているか確認してください。</p> <p> p.84 「コンピューター内部のケーブル接続」</p> |
| Chassis FAN Error! | <p>シャーシファンが正常に動作していません。本機の電源を切り、20 秒以上待ってから電源を入れてください。また、シャーシファンのケーブルがシャーシファンコネクタに接続されているか確認してください。</p> <p> p.84 「コンピューター内部のケーブル接続」</p> |
| CMOS Checksum Bad CMOS Date/Time Not Set Press F1 to Run SETUP Press F2 to load default values and continue | <p>F1 を押すと、UEFI Setup ユーティリティが起動します。通常は、F5 を押して UEFI を初期化し、F10 を押して UEFI Setup ユーティリティを終了すると、Windows が起動します。起動の度にメッセージが表示される場合は、リチウム電池の寿命が考えられます。リチウム電池を交換してみてください。</p> <p> p.109 「リチウム電池の脱着 (CMOS RAM の初期化)」</p> |

あてはまるメッセージがない場合は、次のとおり対処してみてください。

- 1 周辺機器や増設した装置を取り外す**
メモリーや拡張ボードなど増設した装置や、USB 記憶装置などの周辺機器を取り外した状態で電源を入れ、問題が解決されるかどうか確認してください。
- 2 CMOS RAM の初期化を行う**
CMOS RAM の不整合が原因で問題が発生している可能性があります。CMOS RAM の初期化を行って問題が解決されるかどうか確認してください。
 p.109 「リチウム電池の脱着 (CMOS RAM の初期化)」

対処方法 E

次の対処を行ってみてください。

- 1 表示された画面の指示に従ってシステムを修復する**
- 2 再インストールをする**
SSD 内に記録されている、起動部分のプログラムが破損している可能性があります。再インストールを行って、問題が解決されるかどうか確認してください。
 p.114 「再インストール (PC をリセットする)」

対処方法 F

次の対処を順番に行ってみてください。

- 1 コンピューター本体の電源を入れなおす**
電源を入れなおす場合は、20 秒程度の間隔を空けてから電源を入れてください。20 秒以内に電源を入れなおすと、電源が異常と判断され、システムが正常に起動しなくなる場合があります。
- 2 周辺機器や増設した装置を取り外す**
メモリーや拡張ボードなど増設した装置や、USB 記憶装置などの周辺機器を取り外した状態で電源を入れ、問題が解決されるかどうか確認してください。



3 マウスやキーボードの状態を確認する


「シャットダウン」の状態でもウスやキーボードを交換してしまうと、認識されず、Windows の操作ができなくなる場合があります。元のマウスやキーボードに戻してみてください。

マウスやキーボードの交換は、「PC の電源を切る」で完全に電源を切った状態で行ってください。

 p.14 「終了方法」

4 常駐アプリを停止したり、システムの復元を行う

常駐アプリ（システム稼動中、常に稼動しているアプリ）を一時的に停止させることで問題が解決するかを確認してください。

 p.109 「常駐アプリの停止」

常駐アプリが原因ではなかった場合は、「システムの復元」を行ってください。以前のコンピューターの状態に戻すことで、問題が解決できる可能性があります。

 p.109 「システムの復元」

5 UEFI の設定を初期値に戻す

UEFI の不整合が原因で問題が発生している可能性があります。UEFI の設定を初期値に戻し、問題が解決されるか確認してください。

 p.90 「Load Setup Defaults（UEFI の初期値に戻す）」

6 CMOS RAM の初期化を行う


CMOS RAM の不整合が原因で問題が発生している可能性があります。CMOS RAM の初期化を行って問題が解決されるかどうか確認してください。

 p.109 「リチウム電池の脱着（CMOS RAM の初期化）」

7 再インストールをする













SSD 内に記録されている、起動部分のプログラムが破損している可能性があります。

再インストールを行って、問題が解決されるかどうか確認してください。

 p.114 「再インストール（PC をリセットする）」

トラブル時に効果的な対処方法

トラブル時に効果的な対処方法を紹介します。


| 機能 | こんなときに |
|---|---|
| 再起動  p.108 本機を再起動します。 | ・使用しているアプリで指示があった場合 ・アプリや Windows の動作が不安定になったとき |
| アプリの強制終了  p.108 アプリを強制終了します。 | ・アプリや Windows が、キーボードやマウスからの入力を受け付けず、何も反応しなくなったとき |
| 常駐アプリの停止  p.109 不具合のある常駐アプリを停止します。 | ・Windows が正常に起動しないとき ・動作が不安定になったとき |
| システムの復元  p.109 Windows を以前に作成した復元ポイントの状態に戻します。 | ・Windows が正常に起動しないとき ・動作が不安定になったとき |
| UEFI の初期化  p.90 UEFI の設定を初期値に戻します。 | ・UEFI の設定を誤って本機が起動しなくなったとき ・動作が不安定になったとき |
| CMOS RAM の初期化  p.109 CMOS RAM の保存データを初期化します。 | ・UEFI の設定を誤って本機が起動しなくなったとき ・UEFI のパスワードを忘れてしまったとき |
| リチウム電池の交換  p.109 リチウム電池を交換します。 | ・日時や時間がおかしくなる ・UEFI で設定した値が変わってしまう |
| PC を初期状態に戻す  p.114 Windows の再インストールを行って、不具合を改善します。 | ・Windows が正常に起動しないとき ・動作が不安定になったとき（上記項目の対処をしても起動しないとき） |
| Windows 回復環境 (Windows RE)  p.112 Windows を修復します。 | ・システム回復を促す画面が表示されたとき ・Windows が正常に起動しないとき ・動作が不安定になったとき |
| システム診断ツール  p.113 ハードウェアに不具合があるかどうかを診断します。 | ・不具合の原因がハードウェアにあるかどうかを調べたいとき |
| ネットワーク診断ツール  p.113 ネットワークの状態を診断します。 | ・コンピューターがネットワークにつながらないとき |
| RAID の再構築  p.21 RAID を再構築します。 | ・HDD/SSD が故障したとき |

再起動

電源が入っている状態で、本機を起動しなおすことを「再起動」と言います。次のような場合には、本機を再起動する必要があります。

- Windows の動作が不安定になった場合
- Windows Update を行った場合
- ドライバーやアプリをインストールした場合
- アプリで再起動の指示が表示された場合




本機の再起動方法は、次のとおりです。

- 1 [スタート] -  (電源) - 「再起動」をクリックします。

再起動しても状態が改善されない場合は、本機の電源を切り、しばらくしてから電源を入れてください。

アプリの強制終了

アプリや Windows がキーボードやマウスからの入力を受け付けず、何も反応しなくなった状態を「ハングアップ」と言います。ハングアップした場合は、アプリの強制終了を行います。アプリの強制終了方法は、次のとおりです。

- 1  +  +  を押します。
- 2 表示された項目から「タスクマネージャー」をクリックします。
- 3 「タスクマネージャー」画面が表示されたら、ハングアップしているアプリを選択して【タスクを終了する】をクリックします。アプリが終了します。

強制的に電源を切る

[Ctrl] + [Alt] + [Delete] を押しても反応がない場合は、強制的に本機の電源を切ります。強制的に本機の電源を切る方法は、次のとおりです。

- 1 電源スイッチ (⏻) を 5 秒以上押し続けます。
本機の電源が切れます。

常駐アプリの停止

常駐アプリ (システム稼動中、常に稼動しているアプリ) が原因で本機に不具合が発生していることもあります。一時的に常駐アプリを停止してみてください。常駐アプリを停止する手順は次のとおりです。

- 1 [スタート] - ⚙️ (設定) - 「アプリ」 - 「スタートアップ」をクリックします。
- 2 スタートアップアプリの一覧が表示されたら、不具合の原因となっている可能性のある項目 (常駐アプリ) を [オフ] にします。
常駐アプリが原因ではなかった場合、[オン] に戻してください。

システムの復元

本機の動作が不安定になった場合、「システムの復元」を行って Windows を以前の状態 (復元ポイントを作成した時点の状態) に戻すことで、問題が解決できることがあります。

※ この機能は事前に「システムの保護を有効にする」(p.12) 設定を行っていた場合に使用できます。

システムを復元ポイントの状態に戻す方法は次のとおりです。

- 1 [スタート] を右クリック - 「システム」 - 「システムの保護」をクリックします。
- 2 「システムのプロパティ」画面が表示されたら、[システムの復元] をクリックします。

- 3 表示された画面の指示にしたがって、復元ポイントを選択します。

- 4 「復元ポイントの確認」と表示されたら、内容を確認し、[完了] をクリックします。

- 5 「いったんシステムの復元を開始したら…」と表示されたら、[はい] をクリックします。
コンピューターが再起動します。

- 6 「システムの復元は正常に完了しました。…」と表示されたら、[閉じる] をクリックします。
これでシステムの復元は完了です。

リチウム電池の脱着 (CMOS RAM の初期化)

「UEFI Setup ユーティリティ」で設定した情報は、マザーボード上の CMOS RAM に保存され、リチウム電池により保持されています。

リチウム電池は消耗品です。コンピューターの使用状況により異なりますが、寿命は約 5 年です。日時や時間がおかしくなったり、UEFI で設定した値が変わってしまうことが頻発するような場合には、リチウム電池の寿命が考えられます。このような場合は、リチウム電池を交換してください。

UEFI のパスワードを忘れていたり、項目設定を誤ったりして本機が起動しなくなった場合には、リチウム電池を装着しなおすことで、CMOS RAM が初期化され、問題が解決できる場合があります。お試しください。

本機で使用できるリチウム電池は、次のとおりです。

- CR2032



警告

- 小さなお子様の手の届く場所で、内蔵リチウム電池の着脱、保管をしないでください。飲み込むと化学物質による被害の原因となります。万一、飲み込んだ場合は直ちに医師に相談してください。
- 作業するときは、コンセントから電源プラグを抜き、10分以上放置してください。電源プラグを抜かないで作業すると、感電・火傷の原因となります。
- マニュアルで指示されている以外の分解や改造はしないでください。けがや、感電・火災の原因となります。
- 指定のタイプと異なる種類のリチウム電池を取り付けしないでください。爆発の危険があります。




注意

- リチウム電池の取り外しは、本機の内部が高温になっている際には行わないでください。火傷の危険があります。作業は電源を切って10分以上待ち、内部が十分冷めてから行ってください。
- 不安定な場所（ぐらついた机の上や傾いた所など）で、作業をしないでください。落ちたり、倒れたりして、けがをする危険があります。



制限



- リチウム電池を取り外すと、現在のUEFIの設定情報は初期値に戻ります。リチウム電池を取り外す前に、UEFIの設定値を記録しておくことをおすすめします。ユーザーの設定値は、「Save User Define」で保存しておくこともできます。詳しくは  p.91「ユーザー設定値を保存する」をご覧ください。
- UEFIでパスワードを設定し、HDD/SSDのアクセスを制限している場合、リチウム電池を取り外しても、HDD/SSDへのアクセス制限を解除することはできません。HDD/SSDへのアクセス制限を設定したHDD/SSDは、パスワードを忘れると使用できなくなります。

リチウム電池の脱着方法は、次のとおりです。

1

本機および接続している周辺機器の電源を切ります。

Windowsを終了するときは、必ず次の方法で行ってください。

- 1 [スタート] -  (電源) で  を押しながら「再起動」をクリックします。
- 2 表示されたメニューで「PCの電源を切る」を選択します。
Windowsが終了します。

2

本機に接続しているケーブル類（電源コードなど）をすべて外し、10分以上放置します。

3

通風孔のある面を上にして、本機を横置きします。

4

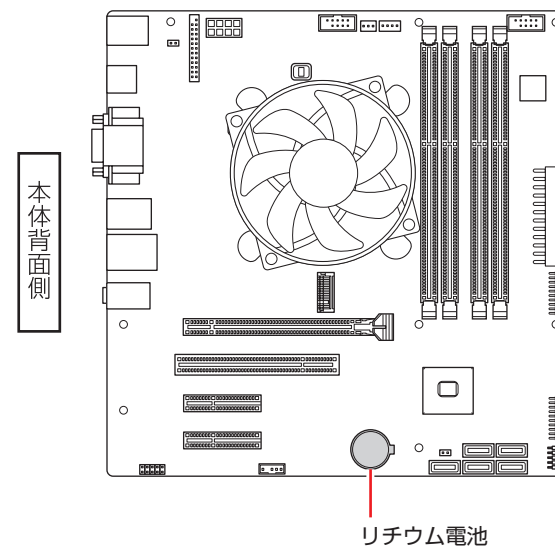
本体カバーを取り外します。

 p.57「取り外し」

5

リチウム電池の位置を確認します。

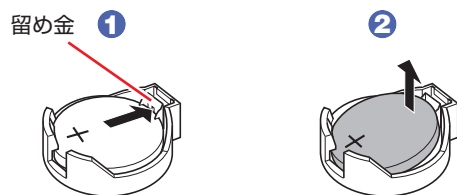
リチウム電池は、マザーボード上の次の位置にあります。



6 作業の妨げになる拡張ボードがある場合は、一旦取り外します。
 p.67 「取り外し」 - **1**、**2**

7 リチウム電池を取り外します。

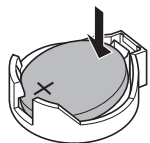
- 1** 電池ホルダーの留め金を押します。
- 2** リチウム電池が浮き上がったら、電池を抜きます。




8 約 1 分間放置します。

9 リチウム電池を取り付けます。

交換する場合は、新しいリチウム電池を取り付けてください。
刻印面（+側）が表側になるようにして取り付けます。取り付けると「カチッ」と音が鳴ります。



10 **6** で拡張ボードを取り外した場合は、元どおりに取り付けます。
 p.66 「取り付け」 - **6**、**7**

11 本体カバーを取り付けます。
 p.57 「取り付け」

12 本機を縦置きにします。

13 **2** で外したケーブル類（電源コードなど）を接続します。


14 本機の電源を入れます。

15 黒い画面に「CMOS Checksum Bad」と表示されたら、**F1** を押します。
UEFI Setup ユーティリティが起動します。

16 **F5** を押して UEFI を初期値に戻します。

17 **F10** を押して UEFI Setup ユーティリティを終了します。

18 再起動後、すぐに **Delete** を「トン、トン、トン・・・」と連続的に押して UEFI Setup ユーティリティを起動します。

19 日付、時刻やそのほか変更の必要のある項目を再設定します。
ユーザーの設定値を保存しておいた場合は、「Restore User Defaults」で戻すことができます。
 p.91 「ユーザー設定値を保存する」

20 **F10** を押して UEFI Setup ユーティリティを終了します。

使用済みリチウムコイン電池の取り扱い

- リチウムコイン電池は、ショートしないようにテープを貼って絶縁してください。絶縁しないと、破裂、発熱の原因となります。
- リチウムコイン電池は、燃やしたり埋めたり一般ゴミに混ぜて捨てたりしないでください。
環境破壊の原因となります。自治体の指示に従って廃棄してください。

Windows回復環境(Windows RE)を使う

本機の SSD 内には、「Windows 回復環境 (Windows RE)」が設定されています。Windows RE を使用して、修復を行ってみてください。
Windows RE は、本機にトラブルが起きると、自動的に起動します。



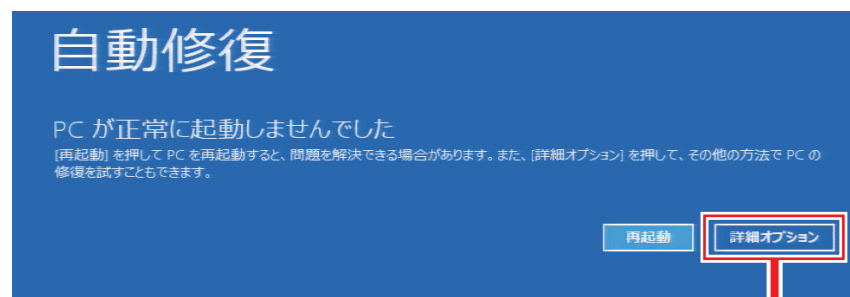
参考

Windows RE を手動で起動する

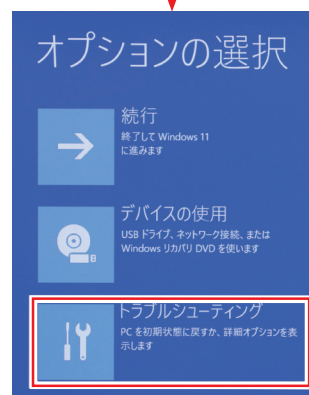
Windows が起動する場合は、次の場所から Windows RE を起動できます。

[スタート] - ⚙️ (設定) - 「システム」 - 「回復」 - 「PC の起動をカスタマイズする」の [今すぐ再起動]

「デバイスを再起動するため作業内容を保存します」と表示された場合は、[今すぐ再起動] を選択します。



<イメージ>



「トラブルシューティング」の各項目を実行すると、トラブルが解決する場合があります。

●この PC を初期状態に戻す

Windows を再インストールして、本機を初期状態に戻します。

p.114 「再インストール (PC をリセットする)」

●EPSON UTILITY

●システム診断ツール

システム診断ツールを起動し、システム診断を行います。

p.113 「システム診断ツールを使う」

●HDD 消去ツール

HDD 消去ツールを起動し、HDD/SSD のデータを消去します。

p.119 「HDD/SSD のデータを消去する」

●詳細オプション

●スタートアップ修復

Windows の読み込みを妨げている問題を修正します。

●スタートアップ設定

Windows のスタートアップ動作を変更します。

●コマンドプロンプト

高度なトラブルシューティングのためにコマンドプロンプトを使います。

●更新プログラムのアンインストール

最近インストールした品質または機能の更新プログラムを Windows から削除します。

●UEFI ファームウェアの設定

PC の UEFI ファームウェア (UEFI Setup ユーティリティ) の設定を変えます。

●システムの復元

PC に記録された復元ポイントを使って Windows を復元します。

p.109 「システムの復元」

●イメージでシステムを回復

特定のシステムイメージファイルを使って Windows を回復します。


システム診断ツールを使う

システム診断ツールを使うと、ハードウェアに不具合が発生しているかどうかを診断することができます。

システム診断を実行する

Windows RE からシステム診断ツールを起動します。

Windows RE からシステム診断を行う手順は、次のとおりです。

- 1** 「Windows RE」(p.112) が起動したら、起動した画面から「詳細オプション」を表示します。
- 2** 「オプションの選択」画面が表示されたら、「トラブルシューティング」をクリックします。
- 3** 「トラブルシューティング」画面が表示されたら、「EPSON UTILITY」をクリックします。
- 4** 「OEMTool」画面が表示されたら、「システム診断ツール」をクリックします。
- 5** システム診断ツールが起動したら、「診断開始」をクリックします。
診断が開始されます。
- 6** 診断が終了したら、診断結果を確認します。
「PASS」と表示された場合、ハードウェアは正常に動作しています。
「FAIL」と表示された場合は、該当項目に不具合がある可能性があります。
 **別紙** 『サポート・サービスのご案内』 をご覧になり、テクニカルセンターまでご連絡ください。

ネットワーク診断ツールを使う

使用しているコンピューターがネットワークにつながらない場合に、予想される原因と対処方法を確認することができます。

[スタート] – [ネットワーク診断ツール]



再インストール(PCをリセットする)

本機をリセットして初期状態に戻す方法を説明します。

再インストールとは

再インストールとは、Windows やドライバー / アプリを入れなおすことを言います。本機にトラブルが発生したときに、再インストールを行うと、トラブルが解決する場合があります。

再インストール方法には、次の 2 つがあります。目的や状況に応じた方法を選択してください。

| | |
|--|--|
| 個人用ファイルを保持して再インストール  p.114 | <ul style="list-style-type: none">●本機をリセットして初期状態に戻します。●個人用ファイル（写真、音楽、ビデオなど）は保持されます。 |
| すべてを削除して再インストール  p.115 | <ul style="list-style-type: none">●本機をリセットして初期状態に戻します。●個人用ファイル（写真、音楽、ビデオなど）は削除されます。●「個人用ファイルを保持して再インストール」で問題が改善しない場合に行います。 |

再インストールを実行できない、実行しても問題が改善されない場合は、回復ドライブを使用して Windows の再インストールを行うことができます。

※事前に外付け USB 機器に回復ドライブを作成していた場合のみ実行できます。

回復ドライブから Windows の再インストールを行う方法については、次の場所をご覧ください。

<https://faq2.epsondirect.co.jp/qa/Detail.aspx?id=37675>

制限 SSD の「リカバリー領域」(p.20) は削除しないでください。「リカバリー領域」には PC を初期状態に戻すためのデータが設定されています。

再インストールの実行

再インストール方法を説明します。



個人用ファイルを保持して再インストール

Windows が正常に起動しないときや動作が不安定になった場合には、個人用ファイルを保持して再インストールします。

個人用ファイルを保持して再インストールする方法は、次のとおりです。状況に応じて次のどちらかの方法で行ってください。


Windows が起動する場合

Windows が起動する場合は、次の手順で再インストールを行ってください。

- 1 [スタート] -  (設定) - 「システム」 - 「回復」をクリックし、「この PC をリセット」の [PC をリセットする] をクリックします。
- 2 「オプションを選択してください」と表示されたら、[個人用ファイルを保持する] をクリックします。
- 3 「Windows を再インストールする方法を選択します。」と表示された場合は、「クラウドからダウンロード」または「ローカル再インストール」を選択します。
- 4 「追加の設定」と表示された場合は、設定を確認して [次へ] をクリックします。
- 5 「この PC をリセットする準備ができました」と表示されたら、処理の内容を確認して [リセット] をクリックします。
本機が再起動し、処理が開始されます。処理には約 1 時間かかります。処理中はキーボードやマウスを操作しないでください。
処理が終了すると、デスクトップが表示されます。以下の作業を行ってください。
 - ・ネットワークドライバーの再インストール  p.115
 - ・再設定やアプリのインストール (必要に応じて)

Windows が起動しない場合

Windows が起動しない場合は、SSD 内の Windows 回復環境 (Windows RE) が自動的に起動します。Windows RE で再インストールを行ってください。

 p.112 「Windows 回復環境 (Windows RE) を使う」

すべてを削除して再インストール

次のような場合は、すべてを削除して Windows を再インストールします。


- 「個人用ファイルを保持して再インストール」を行っても問題が改善しない場合
- インストールしたアプリや保存したデータをすべて削除して、初期状態に戻したい場合

すべてを削除して再インストールする方法は、次のとおりです。状況に応じて次のどちらかの方法で行ってください。

※ C ドライブの設定やデータは、再インストールを行うと消えてしまいます。可能な場合は、再インストールの前に、設定を書き写したり、バックアップを行ってください。

Windows が起動する場合

Windows が起動する場合は、次の手順で再インストールを行ってください。


- 1** 「スタート」 -  (設定) - 「システム」 - 「回復」をクリックし、「この PC をリセット」の [PC をリセットする] をクリックします。
- 2** 「オプションを選択してください」と表示されたら、[すべて削除する] をクリックします。
- 3** 「Windows を再インストールする方法を選択します。」と表示された場合は、「クラウドからダウンロード」または「ローカル再インストール」を選択します。
- 4** 「追加の設定」と表示された場合は、設定を確認して [次へ] をクリックします。
削除するファイルの設定を変更する場合は、[設定の変更] をクリックして、設定を変更してください。

- 5** 「この PC をリセットする準備ができました」と表示されたら、処理の内容を確認して [リセット] をクリックします。

本機が再起動し、処理が開始されます。処理には約 1 時間かかります。処理中はキーボードやマウスを操作しないでください。


処理が終了し、Windows のセットアップ画面が表示されたら、画面の指示に従ってセットアップを行います。セットアップはインターネットに接続した状態で行ってください。

セットアップ後は以下の作業を行ってください。

- ネットワークドライバーの再インストール  p.115
- 再設定やアプリのインストール (必要に応じて)

Windows が起動しない場合

Windows が起動しない場合は、SSD 内の Windows 回復環境 (Windows RE) が自動的に起動します。Windows RE で再インストールを行ってください。

 p.112 「Windows 回復環境 (Windows RE) を使う」

ネットワークドライバーの再インストール

「個人用ファイルを保持して再インストール」または「すべてを削除して再インストール」を行った場合は、ネットワークドライバーの再インストールを行ってください。

ネットワークドライバーの再インストール方法は次のとおりです。

- 1** 「ドライバー・ソフトウェアのインストール」画面を表示します。
 - 1** 「エクスプローラー」 - 「表示」 - 「表示」 - 「ファイル名拡張子」と「隠しファイル」にチェックを入れます。
 - 2** 「PC」 - 「Windows (C:)」 - 「ProgramData」 - 「EPSON DIRECT」 - 「BackupTool」 - 「Driver」 - 「EDCInst.exe」をダブルクリックします。
 - 3** 「ユーザーアカウント制御」画面が表示されたら、[はい] をクリックします。
- 2** 「ドライバー・ソフトウェアのインストール」画面が表示されたら、[項目別インストール] をクリックします。



3 「項目別インストール」画面が表示されたら、「ネットワークドライバー」を選択して [インストール] をクリックします。

4 「項目別インストール確認」画面が表示されたら、「ネットワークドライバー」が表示されていることを確認して [インストール開始] をクリックします。

5 確認画面が表示されたら、[OK] をクリックします。
これでネットワークドライバーの再インストールは完了です。

1 - **1** で行った表示設定を元に戻してください。

付録

本機をご使用になる際に役に立つ情報や、本機の仕様などについて説明します。

| | |
|----------------------|-----|
| お手入れ | 118 |
| コンピューターを廃棄するときは..... | 118 |
| 機能仕様一覧 | 120 |

お手入れ

本機は精密な機械です。取り扱いに注意して、定期的にお手入れを行ってください。

！ 制限 お手入れは、本機の電源を切った状態で行ってください。

本機のお手入れ

本機のお手入れ方法について説明します。

外装

コンピューター本体の外装の汚れは、中性洗剤を染み込ませた柔らかい布で、軽く拭き取ってください。キーボードやマウスの外装の汚れも同様です。

！ 制限 ベンジン、シンナーなどの溶剤を使わないでください。
変色や変形の可能性があります。

通風孔

コンピューターの通風孔にホコリなどがたまると、空気の通りが悪くなります。通風孔のホコリは、定期的に乾いた柔らかい布で取り除いてください。

内部

本体内部にホコリなどがたまっている場合は、エアースプレーで吹き飛ばしてください。



警告

- 本機のカバーを開けるときは、電源プラグをコンセントから抜き、10分以上放置してください。電源プラグを接続したまま作業すると、感電や火傷の原因となります。
- 電源ユニットは絶対に分解しないでください。けがや感電・火災の原因となります。

！ 制限 ・作業時は、誤って本体内部の部品を傷つけないよう注意してください。
・水分を含ませたティッシュや化学ぞうきんなどは、使わないでください。水分や化学物質により故障の原因となります。

コンピューターを廃棄するときは

本機を廃棄する際の注意事項や、HDD/SSDのデータ消去方法について説明します。パソコン回収サービスについては、下記ホームページをご覧ください。

<https://shop.epson.jp/guide/recycle/>

コンピューターの廃棄・譲渡時のHDD/SSD上のデータ消去に関するご注意

コンピューターは、オフィスや家庭などで、いろいろな用途に使われるようになってきています。これらのコンピューターの中のHDD/SSDという記憶装置に、お客様の重要なデータが記録されています。

したがって、そのコンピューターを譲渡あるいは廃棄するときには、これらの重要なデータを消去するということが必要です。

ところが、このHDD/SSD内に書き込まれたデータを消去するというのは、それほど簡単ではありません。

「データを消去する」という場合、一般に

- ① データを「ごみ箱」に捨てる
- ② 「削除」操作を行う
- ③ 「ごみ箱を空にする」コマンドを使って消す
- ④ アプリで初期化（フォーマット）する
- ⑤ 再インストールを行い、工場出荷状態に戻す

などの作業を行うと思います。

まず、「ごみ箱」にデータを捨てても、OSのもとでファイルを復元することができてしまいます。更に②～⑤の操作をしても、HDD/SSD内に記録されたデータのファイル管理情報が変更されるだけで、実際はデータが見えなくなっているだけの場合があります。

つまり、一見消去されたように見えますが、WindowsなどのOSのもとで、それらのデータを呼び出す処理ができなくなっただけで、本来のデータは残っているという状態にあるのです。

したがって、特殊なデータ回復のためのアプリを利用すれば、これらのデータを読みとることが可能な場合があります。このため、悪意のある人により、このコンピューターのHDD/SSD内の重要なデータが読みとられ、予期しない用途に利用される恐れがあります。

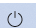
コンピューターユーザーが、廃棄・譲渡等を行う際に、HDD/SSD上の重要なデータが流出するというトラブルを回避するためには、HDD/SSDに記録された全データを、ユーザーの責任において消去することが非常に重要です。消去するためには、専用アプリあるいはサービス(有償)を利用するか、HDD/SSD上のデータを物理的・磁気的に破壊して、読めなくすることを推奨します。


なお、HDD/SSD上のソフトウェア(OS、アプリなど)を削除することなくコンピューターを譲渡すると、ソフトウェアライセンス使用許諾契約に抵触する場合があります。そのため、十分な確認を行う必要があります。

HDD/SSDのデータを消去する

本機を廃棄する前にHDD/SSDのデータを消去してください。
HDD/SSDのデータ消去は、「HDD消去ツール」を使って行います。HDD消去ツールを使用すると、HDD/SSD内のデータをすべて消去することができます。
消去を開始すると、HDD/SSDのデータは元には戻りません。必要に応じてデータをバックアップしてください。









！ 制限 データ消去の結果について、当社および開発元のUltra-X社は責任を負いません。HDD/SSDのデータ消去・廃棄は、お客様の責任において行ってください。

- 1 「スタート」 -  (電源) をクリックし、**[Shift]** を押しながら「再起動」をクリックします。
- 2 「オプションの選択」画面が表示されたら、「トラブルシューティング」をクリックします。
- 3 「トラブルシューティング」画面が表示されたら、「EPSON UTILITY」をクリックします。

- 4 「OEMTool」画面が表示されたら、「HDD消去ツール」をクリックします。
- 5 「HDD消去ツール」画面が表示されたら、データを消去したいHDD/SSDにチェックを入れ、「ゼロ消去」をクリックします。
- 6 「消去」をクリックします。
- 7 「本当に消去してよろしいですか」と表示されたら、**[OK]** をクリックします。
消去が開始され、進行状況が表示されます。
- 8 「消去成功」と表示されたら、**[閉じる]** をクリックします。
- 9 「HDD消去ツール」画面で**[閉じる]** をクリックします。
- 10 消去が終了したら、本機の電源を切ります。
 - 1 「OEMTool」画面が表示されたら、画面右上の  をクリックします。
 - 2 「オプションの選択」画面が表示されたら、「PCの電源を切る」をクリックします。

これでデータの消去は終了です。

機能仕様一覧

| | | | | |
|--------------------------------|---|---|----------------------------------|-------------------|
| 型番 | MR8400 | | | |
| CPU | プロセッサ | 購入時の選択による  p.121 | | |
| | ソケット | LGA1700 Socket | | |
| チップセット | インテル H670 | | | |
| UEFI | AMI | | | |
| メインメモリー*1 | 規格 | PC4-3200 DIMM (DDR4-3200 SDRAM 使用) | | |
| | 搭載可能容量 (最大) | 128GB *2 | | |
| | 搭載容量 | 購入時の選択による  p.121 | | |
| | スロット | DIMM スロット (288 ピン) × 4 (同容量 2 枚 1 組で使用の場合、デュアルチャネルで動作) | | |
| ビデオメモリー (VRAM) (メインメモリーと共用) | メインメモリー 4GB 時最大 2048 MB メインメモリー 8GB 時最大 4096 MB メインメモリー 16GB 時最大 8192 MB メインメモリー 32GB 時最大 16384 MB メインメモリー 64GB 時最大 32768 MB メインメモリー 128GB 時最大 65536 MB | | | |
| 表示解像度 |  p.31 参照 | | | |
| HDD または SSD | PCI Express x4 対応 M.2 SSD  p.79 シリアル ATA600MB/s 対応 2.5 型 SSD シリアル ATA600MB/s 対応 3.5 型 HDD (種類、容量、搭載数は購入時の選択による)  p.121 | | | |
| 光ディスクドライブ (オプション) | シリアル ATA 対応 5.25 型光ディスクドライブ (種類は購入時の選択による)  p.121 | | | |
| マルチカードリーダー (オプション)*3 | SD メモリーカード (SDHC/SDXC 対応)、 コンパクトフラッシュ | | | |
| サウンド機能 | インテル ハイデフィニション・オーディオ対応 | | | |
| ネットワーク機能 | 1000Base-T/100Base-TX/10Base-T (インテル製 I219V) | | | |
| 無線 LAN / Bluetooth (オプション) | Intel Wi-Fi 6E AX211  p.121 | | | |
| マウス / キーボード | 購入時の選択による  p.121 | | | |
| インタフェース | USB | Type-A | USB2.0 | 1 (前面)、 2 (背面) |
| | | | USB 5Gbps (USB 3.2 Gen1) | 2 (前面)、 2 (背面) |
| | | | USB 10Gbps (USB 3.2 Gen2) | 2 (背面) |
| | | Type-C | USB 10Gbps (USB 3.2 Gen2) (4.5W) | 1 (背面) |

| | | | | |
|---|-----------------|---|---|----------|
| インタフェース | LAN | | RJ-45 × 1 (背面) | |
| | サウンド | 前面 | ヘッドホン出力 × 1、マイク入力 × 1 | |
| | | 背面 | ライン入力 × 1、ライン出力 × 1、マイク入力 × 1 | |
| | ディスプレイ | | VGA : ミニ D-sub 15 ピン × 1、HDMI 19 ピン × 1、 ディスプレイポート × 1 | |
| | キーボード | | PS/2 互換 ミニ DIN × 1 | |
| マウス | | PS/2 互換 ミニ DIN × 1 | | |
| ドライブベイ | 5.25 型 | 2 | | |
| | 3.5 型 HDD/SSD | 4 | | |
| スロット | PCI Express M.2 | | 1 : PCI Express 4.0 (16GB/s) | |
| | PCI Express x16 | | 1 : PCI Express 4.0 (64GB/s) ボード長 312mm (フルサイズ) まで*4 | |
| | PCI | | 1 : PCI Rev.2.3 (133MB/s) ボード長 312mm (フルサイズ) まで*4 | |
| 拡張スロット | PCI Express x4 | | 2 : PCI Express 4.0 (16GB/s) ボード長 312mm (フルサイズ) まで*4 | |
| | セキュリティ機能 | | | |
| インテル PTT (TPM2.0 対応)、 セキュリティロックスロット (背面) | | | | |
| 外形寸法 (幅 × 奥行 × 高さ) (突起部を除く) | | 約 180.0 × 405.0 × 368.0mm | | |
| 電源 | | AC100V ± 10% (50/60Hz) (入力波形は正弦波のみをサポート) | | |
| | | 850W | 650W | 350W |
| 消費電力 (最大定格出力時) (理論値) | | 約 955.1W | 約 747.1W | 約 426.8W |
| 質量 (基本構成時) | HDD フロントアクセスなし | | 約 10.8kg | 約 10.4kg |
| | HDD フロントアクセスあり | | 約 11.1kg | 約 10.7kg |
| 動作環境 | | 動作温度 : 10 ~ 35℃、動作湿度 : 20 ~ 80% (結露 しないこと) | | |

*1 今後、使用可能なメモリーが追加される場合があります。また、それにともない、最大搭載可能容量が変更になることがあります。メモリーの最新情報は、当社ホームページでご確認ください。

*2 1 基目の SSD の容量が 256GB 以下の場合には最大 32GB までです。

*3 記載は対応規格であり、すべてのカードでの動作を保証するものではありません。

*4 ボードの形状によっては、コネクタ類と干渉して装着できない場合があります。

本書に記載している仕様は製品発売時の情報です。最新情報は次の場所でご覧ください。

<https://faq2.epsondirect.co.jp/qa/Detail.aspx?id=37806>

購入時の構成情報を確認する

本製品は、ご購入時にお客様が選択されたオプションによって仕様がカスタマイズされています。

お使いのコンピューターのご購入時の構成情報は次の場所をご覧ください。

<https://support1.epsondirect.co.jp/ssl/cts/config/serial.asp>

製造番号は次の場所を確認できます。

[スタート] - [PC お役立ちナビ] - [製品情報]

無線機能(オプション)

無線 LAN

無線 LAN*¹ の仕様は次のとおりです。

| | |
|---------------------------------|---|
| 準拠規格 | Wi-Fi 6 (IEEE802.11ax/ac/a/b/g/n) ARIB STD-T66 (ax/b/g/n)、STD-T71 (ax/ac/a/n) |
| データ転送速度 (規格値) * ² | IEEE802.11a/g : 54Mbps IEEE802.11b : 11Mbps IEEE802.11n : 300Mbps(2x) IEEE802.11ac : 1733.3Mbps(2x) IEEE802.11ax : 2400Mbps(2x) |
| 変調方式 | DS-SS 方式、OFDM 方式、OFDMA 方式 |
| 伝送距離 (理論値) * ³ | IEEE802.11a : 12m IEEE802.11b : 40m IEEE802.11g : 25m |
| セキュリティ* ⁴ | IEEE802.11a/b/g : WPA (TKIP/AES)、WPA2 (AES)、WPA3 (Personal/Enterprise) IEEE802.11n : WPA (AES)、WPA2 (AES) IEEE802.11ax/ac : WPA (AES)、WPA2 (AES)、WPA3 (Personal/Enterprise) |

| | | | |
|---------------|---------------------|---|---------------|
| 使用無線 チャンネル | IEEE802.11ax/b/g/n | 2.4GHz 帯 | 1 ~ 13ch |
| | IEEE802.11ax/ac/a/n | W52 (5.2GHz 帯) | 36/40/44/48ch |
| | | W53 (5.3GHz 帯) | 52/56/60/64ch |
| | W56 (5.6GHz 帯) | 100/104/108/112/116/ 120/124/128/132/136/ 140/144ch* ⁵ | |

*¹ 本機には、電波法の規定により、工事設計認証を取得した無線設備を内蔵しています。

認証製品名 : AX211NGW

認証番号 : 003-210035

*² 無線 LAN 規格の理論上の最大値であり、実際のデータ転送速度を示すものではありません。

*³ 屋内におけるアクセスポイントとの通信距離です。実際の距離は、電波環境、障害物、設置環境などの周囲条件や、アプリケーション、Windows などの使用条件によって短くなります。

*⁴ IEEE802.1x について、Windows Server 2012 との IEEE802.1x Radius Server (EAP-TLS 対応認証サーバー) + WPA (TKIP) の組み合わせによる認証において動作を確認しています。すべての環境下での動作を保証するものではありません。

*⁵ 144ch は Wi-Fi 6 (IEEE802.11ax) で利用可能

Bluetooth

Bluetooth* の仕様は次のとおりです。

| | |
|------|------------------------|
| 準拠規格 | Bluetooth 標準規格 Ver.5.2 |
| 通信速度 | 3Mbps |

* 本製品には、電波法の規定により、工事設計認証を取得した無線設備を内蔵しています。

認証製品名 : AX211NGW

認証番号 : 003-210035

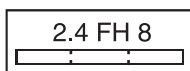
電波に関するご注意

無線機能選択時、本機には認証を取得した無線設備が内蔵されており、5GHz または 2.4GHz の周波数帯を使用します。

- 本機の無線設備は、電波法に基づく小電力データ通信システムの無線局として技術基準適合証明を受けているため、本機を分解/改造しないでください。なお、日本国内でのみ使用できます。
- 5GHz (W52、W53) の周波数帯は、電波法の規定により屋外では使用できません。詳しくは、総務省のホームページをご覧ください。
https://www.tele.soumu.go.jp/j/sys/others/wlan_outdoor/index.htm
- 2.4GHz の周波数帯では、電子レンジ等の産業・科学・医療機器のほか、工場の製造ライン等で使用される免許を要する移動体無線局、免許を要しない特定小電力無線局、アマチュア無線局等（以下「他の無線局」と称す）が運用されています。

- (1) 本機の無線設備をご使用になる前に、近くで「他の無線局」が使用されていないことを確認してください。
- (2) 万一、本機の無線設備と「他の無線局」との間に電波干渉が発生した場合には、速やかに本機の使用場所または使用無線チャンネルを変えるか、運用（電波の発射）を停止してください。
- (3) 電波干渉の事例が発生した場合など何かお困りのことがおきたときには、[別紙](#)『サポート・サービスのご案内』をご覧ください。テクニカルセンターまでお問い合わせください。

<Bluetooth>



変調方式として GFSK 方式を採用しており、与干渉距離は 80m です。使用無線チャンネルは変更できません。

<無線 LAN>



変調方式として DS-SS および OFDM 方式を採用しており、与干渉距離は 40m です。

JIS C 61000-3-2 適合品

本製品は、高調波電流規格 JIS C 61000-3-2 に適合しております。

限定保証責任

購入された当社製品の故障、または当社が提供した修理において、当社に故意または重大なる過失がある場合を除き、いかなる場合でも、当社の責に帰すことのできない事由から生じた損害、逸失、利益、第三者からお客様に対してなされた賠償請求に基づく損害、当社の予見の有無を問わず生じた特別損害、派生的損害、間接損害、およびその他の拡大損害、データなどの記憶内容の損害、ソフトウェアなどのプログラムおよび記憶媒体（CD メディア、DVD メディアなどを含むがこれに限定されない）の損害につきましては、当社では一切責任を負いかねますのでご了承ください。

また、当社が責任を負う場合でも、重大な人身損害の場合を除き、請求の原因を問わず、お客様に現実に発生した直接の損害に対し、直接原因となった当社製品およびサービスの支払済み代金相当額を超えて責任を負うものではありません。

使用限定について

本製品は、OA 機器として使用されることを目的に開発・製造されたものです。本製品を航空機・列車・船舶・自動車などの運行に直接関わる装置・防災防犯装置・各種安全装置など機能・精度などにおいて高い信頼性・安全性が必要とされる用途に使用される場合は、これらのシステム全体の信頼性および安全性維持のためにフェールセーフ設計や冗長設計の措置を講じるなど、システム全体の安全設計にご配慮頂いた上で本製品をご使用ください。

本製品は、航空宇宙機器、幹線通信機器、原子力制御機器、生命維持に関わる医療機器、24 時間稼働システムなど極めて高い信頼性・安全性が必要とされる用途への使用は意図しておりませんので、これらの用途にはご使用にならないでください。

本製品を日本国外へ持ち出す場合のご注意

本製品は日本国内でご使用いただくことを前提に製造・販売しております。したがって、本製品の修理・保守サービスおよび不具合などの対応は、日本国外ではお受けできませんのでご了承ください。また、日本国外ではその国の法律または規制により、本製品を使用できないこともあります。このような国では、本製品を運用した結果罰せられることがあります。当社といたしましては一切責任を負いかねますのでご了承ください。

電波障害について

この装置は、クラス B 情報技術装置です。この装置は、家庭環境で使用することを目的としていますが、この装置がラジオやテレビジョン受信機に近接して使用されると、受信障害を引き起こすことがあります。

取扱説明書に従って正しい取り扱いをしてください。

瞬時電圧低下について

本製品は、落雷等による電源の瞬時電圧低下に対し不都合を生じることがあります。電源の瞬時電圧低下対策としては、交流無停電電源装置等を使用されることをおすすめします。（社団法人電子情報技術産業協会のパーソナルコンピュータの瞬時電圧低下対策規格に基づく表示）

有寿命部品について

当社のコンピュータには、有寿命部品（ハードディスク、冷却用ファンなど）が含まれています。有寿命部品の交換時期の目安は、使用頻度や条件により異なりますが、本製品を通常使用した場合、1日約8時間、1ヶ月で25日間のご使用で約5年です。上記目安はあくまで目安であって、故障しないことや無料修理をお約束するものではありません。なお、長時間連続使用など、ご使用状態によっては早期にあるいは製品の保証期間内であっても、部品交換（有料）が必要となります。

レーザー製品安全基準

本機に搭載されている光ディスクドライブは、レーザー製品の安全基準（JIS C 6802、IEC60825-1）に準拠したクラス1レーザー製品です。

<レーザーマウス添付の場合>

本機に添付されているレーザーマウスは、レーザー製品の安全基準（JIS C 6802、IEC60825-1）に準拠したクラス1レーザー製品です。

公衆回線への接続

不特定多数の利用者が使用する公衆回線には、本機を直接つながないでください。

著作権保護法について

あなたがビデオなどで録画・録音したものは、個人として楽しむなどのほかは、著作権法上、権利者に無断で使用することはできません。

テレビ・ラジオ・インターネット放送や市販のCD・DVD・ビデオなどで取得できる映像や音声は、著作物として著作権法により保護されています。個人で楽しむ場合に限り、これらに含まれる映像や音声を録画または録音することができますが、他人の著作物を収録した複製物を譲渡したり、他人の著作物をインターネットのホームページなどに掲載（改編して掲載する場合も含む）するなど、私的範囲を超えて配布・配信する場合は、事前に著作権者（放送事業者や実演家などの隣接権者を含む）の許諾を得る必要があります。著作権者に無断でこれらの行為を行うと著作権法に違反します。

また、実演や興行、展示物などのうちには、個人として楽しむなどの目的であっても、撮影を制限している場合がありますのでご注意ください。

パソコン回収について



当社では、不要になったパソコンの回収・再資源化を行っています。PCリサイクルマーク付きの当社製パソコンおよびディスプレイは、ご家庭から廃棄する場合、無償で回収・再資源化いたします。パソコン回収の詳細は下記ホームページをご覧ください。

<https://shop.epson.jp/guide/recycle/>

ご注意

1. 本書の内容の一部、または全部を無断で転載することは固くお断りいたします。
2. 本書の内容および製品の仕様について、将来予告なしに変更することがあります。
3. 本書の内容は万全を期して作成いたしました。万が一誤り・お気付きの点がございましたら、ご連絡くださいますようお願いいたします。
4. 運用した結果の影響につきましては、3項にかかわらず責任を負いかねますのでご了承ください。

商標について

- Intel、インテル、Intel ロゴは、アメリカ合衆国およびその他の国における Intel Corporation またはその子会社の商標または登録商標です。
- Microsoft、Microsoft Edge、Windows、Windows ロゴ、Outlook、OneDrive は、米国 Microsoft Corporation の米国およびその他の国における商標または登録商標です。
- そのほかの会社名、製品名は各社の商標または登録商標です。

特許について

本製品は下記 URL に掲載されている HEVC 特許の 1 つ以上の請求項の権利範囲に含まれています。

patentlist.accessadvance.com



エプソンダイレクト ユーザーサポートページ

<https://www.epsondirect.co.jp/support/>