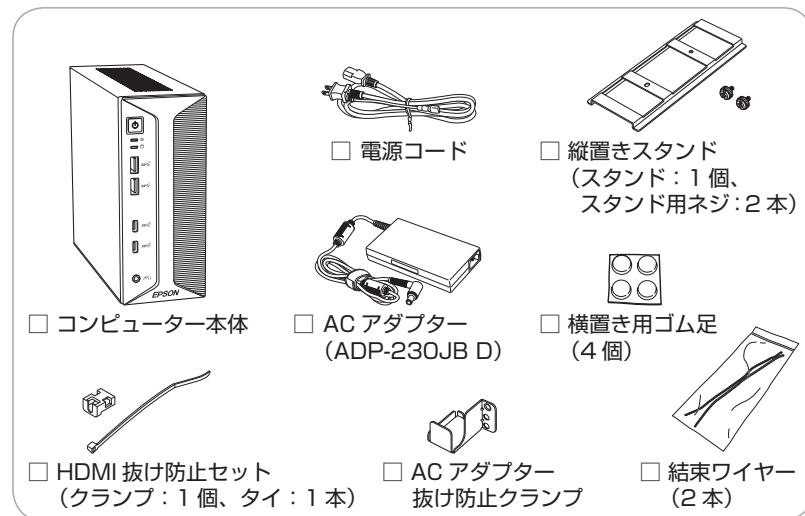


# Endeavor SG150/SG150E スタートアップガイド

本書では、コンピューター開梱時に行う作業について記載しています。  
ご使用前に本書と **別紙** 『安全にお使いいただくために』 を必ずお読みください。

## 1 梱包品を確認する

本機には次の梱包品があります。万一、梱包品に不足や仕様違いがありましたら、  
商品お届け後 8 日以内に受付窓口までご連絡ください。  
詳しくは **別紙** 『サポート・サービスのご案内』 をご覧ください。



- ※当社では、ご購入日や保証サービスなどのお客様情報をデータベースで登録・管理しています。このため、保証書は添付されていません。
- ※このほかにもオプション品が添付されている場合があります。オプション品は納品書でご確認ください。
- ※製造番号は、本機左側面に貼付されている「製造銘板ラベル」で確認することができます。お問い合わせの際には製造番号が必要です。
- ※ Windows のプロダクトキーはラベルで添付されていません。プロダクトキーは本機に組み込まれており、インターネットに接続すると、自動的にライセンス認証が行われます。

## 2 コンピューターをセットアップする

本機を設置し、使用できる状態にする手順を説明します。



制限

<無線 LAN/Bluetooth 機能搭載時>

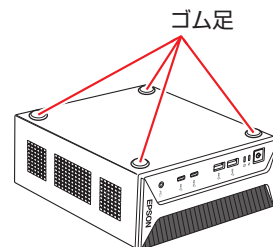
本機は購入時、電源を入れると自動的に無線機能（無線 LAN、Bluetooth）がオンになり、電波が発生します。航空機や病院など、電波の使用を禁止された区域に本機を持ち込むときは、本機の電源を入れないでください。

### 1

設置準備を行います。

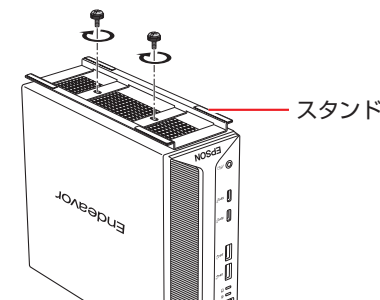
<横置きにする場合>

Endeavor 印字面と反対の面に横置き用ゴム足 (4 個) を貼り付けます。



<縦置きにする場合>

転倒防止 / 吸気確保のため、縦置きスタンドを必ず取り付けてください。



制限

本機を横置きで設置した場合、上に載せられるディスプレイの重さは 7kg までです。7kg より重いディスプレイは載せないでください。またディスプレイのスタンド部分が本機の上に収まらない場合やディスプレイが不安定になる場合は、ディスプレイを本機の上に載せないでください。

### 2

本機を頑丈で水平な場所に設置します。

横置きの場合はゴム足を下に、縦置きの場合はスタンドを下にします。

通風孔をふさがないように設置してください。

以降の手順は、本機を縦置きにした状態で説明します。



### 3 周辺機器を本機のコネクターに接続します。

接続する周辺機器とコネクターは次のとおりです。ケーブルの抜け防止対策を行う場合は、**別紙**『ケーブルの抜け防止対策』もあわせてご覧ください。

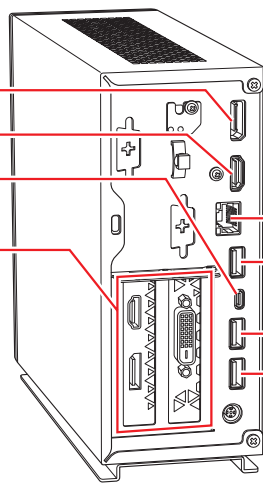
※コードレスキーボード/マウスの場合は、別紙をご覧ください。

#### ディスプレイ

次のいずれかに接続（複数可）

- ディスプレイポート
- HDMIコネクター
- Thunderbolt4コネクター
- グラフィックスボード（オプション）

※グラフィックスボード搭載時、標準搭載のコネクターからは出力できません。同時出力の設定方法は **別紙**『グラフィックスボードと標準搭載コネクターからの同時出力設定』をご覧ください。



<イメージ>

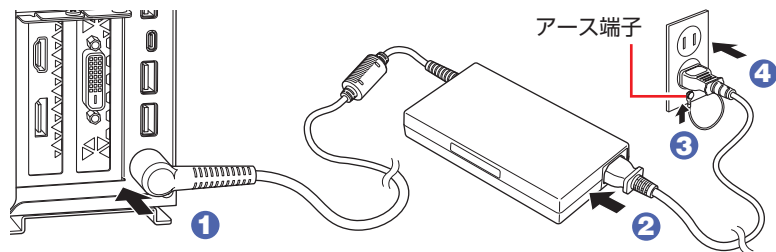
#### ネットワーク

- LANコネクター  
※無線LAN接続時は不要

#### キーボード/マウス

- USB 5Gbpsコネクター
- USB 10Gbpsコネクター

### 4 本機に同梱の電源コード/ACアダプターを接続します。



### 5 周辺機器（ディスプレイなど）の電源を入れます。

ディスプレイをThunderbolt4コネクターに接続している場合は、先に本機の電源を入れて（**6**）、ディスプレイに電源供給してください。

### 6 本機前面の電源スイッチ（）を押して、本機の電源を入れます。

本機前面の電源ランプ（）が緑色に点灯します。

Windowsのセットアップ画面が表示されたら、画面の指示に従ってセットアップを行います。セットアップはインターネットに接続した状態で行ってください。デスクトップが表示されたら、セットアップは完了です。



<手順詳細>

### 3 ユーザーズマニュアル(PDF)を確認する

本機の『ユーザーズマニュアル』はPDFで提供しています。インターネットに接続後、次のどちらかの方法をご覧ください。

- マニュアルビューワで表示  
[スタート] - [PC お役立ちナビ] - [マニュアルビューワ]

- Webブラウザで表示  
<https://www.epsondirect.co.jp/support/purpose/download.asp>



「マニュアルをダウンロードする」 - 「製造番号から検索しダウンロードする」で本機の製造番号を入力すると、マニュアル一覧が表示されます。



参考

#### Windowsの再インストール

再インストールはWindowsの機能で行います。『ユーザーズマニュアル』（PDF）の「再インストール（PCを初期状態に戻す）」をご覧ください。