




ケーブルの抜け防止対策

本機にはケーブルの抜けを防止 / 抑止するための部品が同梱されています。

ここではそれらの部品の取り付け方を説明します。

使用する部品は [別紙](#) 『スタートアップガイド』または『梱包品の確認』でご確認ください。

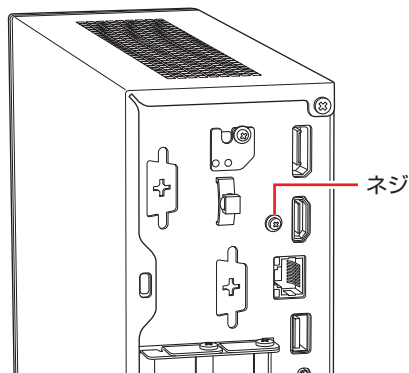
- HDMI ケーブルの抜け防止  下記
- AC アダプターの抜け防止  裏面
- ケーブル類の抜け抑止  裏面

HDMI ケーブルの抜け防止

HDMI 抜け防止セットを取り付けると、本機のコネクターから HDMI ケーブルが抜けることを防止できます。

取付方法は次のとおりです。

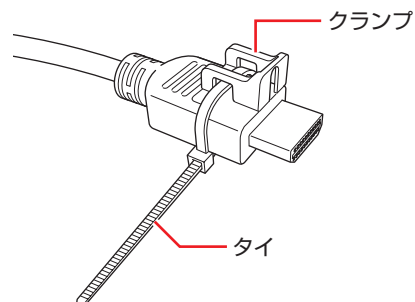
- 1** 本機背面のネジ（クランプ固定用）を外します。



<イメージ>

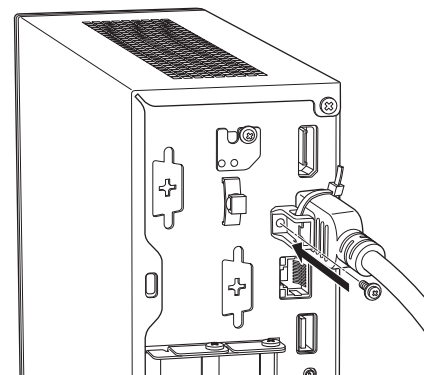
- 2** HDMI ケーブルにクランプを取り付けます。

クランプの穴にタイを通し、HDMI ケーブルとの間にすき間ができないように、しっかりと締め付けて固定します。余分なタイは、ニッパー等で切り落としてください。



- 3** HDMI ケーブルを、本機背面の HDMI コネクターに差し込みます。

- 4** **1** で取り外したネジでクランプと本体を固定します。



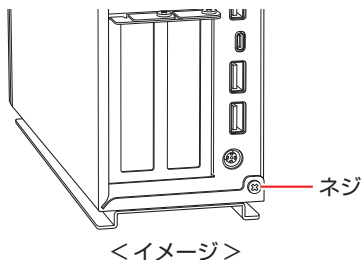
<イメージ>

AC アダプターの抜け防止

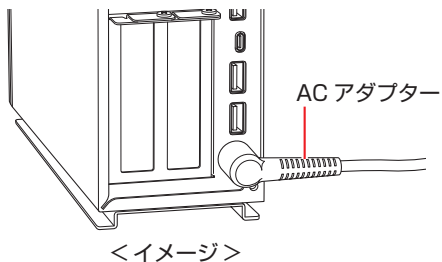
AC アダプター抜け防止クランプを取り付けると、本機のコネクターから AC アダプターが抜けることを防止できます。

取付方法は次のとおりです。

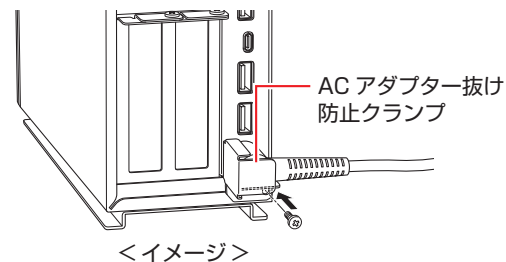
- 1 本機背面のネジを外します。



- 2 AC アダプターのプラグ部を本機背面の AC アダプターコネクター (DCIN) に接続します。



- 3 1 で取り外したネジで AC アダプター抜け防止クランプを固定します。



ケーブル類の抜け抑止

結束ワイヤーを使用してケーブル類をまとめて固定すると、ケーブル類が抜けることを抑止できます。

使用方法は次のとおりです。

- 1 本機背面のケーブルクランプに結束ワイヤーを通し、ケーブル類をまとめて固定します。

