

補足説明書

－ ST シリーズ専用一体型キット付き液晶ディスプレイ－

本書では、「ST シリーズ専用一体型キット付き液晶ディスプレイ」(以降、本機) の使用方法、注意事項やコンピュータの装着方法と、本機に添付の『取扱説明書』の読み替え事項などを説明しています。『取扱説明書』とあわせてご覧ください。

目次

添付品の確認	2
各部の名称と働き	3
コンピュータを本機に装着する	4
角度を調整する	8
キーボードを収納する	8
本機を移動するときの注意	11
本機を梱包箱に収納するときは	12
修理のときは	12
外形寸法と質量	12

▶ 添付品の確認

『取扱説明書』の「添付品の確認」を次のリストに読み替えてください。

 『取扱説明書』 - 「添付品の確認」

万一、添付品の不足や不良がございましたら、本機に添付の『サポート・サービスのご案内』（ディスプレイ用）をご覧になり、担当窓口へご連絡ください。

- LCD ユニット
- VGA ケーブル (2本：黒色・白色)
- DVI-D ケーブル (2本：黒色・白色)
- 二股電源コード (1本)
 - コンピュータの AC アダプタと本機の電源コネクタに接続します。
 - コンピュータに添付の電源コードは使用しません。
- オーディオケーブル (2本：黒色・白色)
- 取扱説明書
- 補足説明書 (本書)
- サポート・サービスのご案内 (ディスプレイ用)

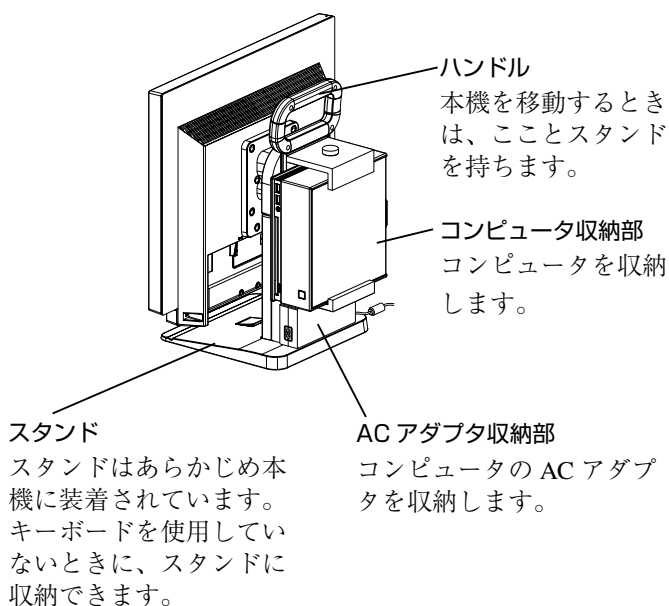
※梱包箱や梱包材は、輸送時などに備えて保管しておいてください。

▶各部の名称と働き

本機では、背面にコンピュータとACアダプタを収納できます。各部の名称は次のとおりです。

ディスプレイ部の各部の名称と働きは、『取扱説明書』をご覧ください。


 『取扱説明書』 - 「各部の名称と働き」



※本書で使用しているイラストは、お使いの製品と形状が一部異なる場合がありますが、機能や操作方法は同じです。

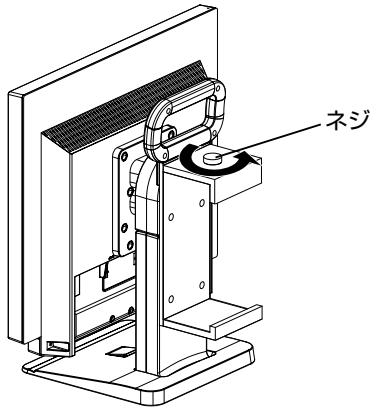
▶ コンピュータを本機に装着する

コンピュータを本機に装着する手順は、次のとおりです。
『取扱説明書』の接続方法を、次の手順に読み替えてください。

 『取扱説明書』 - 「ディスプレイの設置」または「コンピュータと接続する」


接続は、本機とコンピュータの電源を切った状態で行ってください。

- 1 本機を設置場所（机などの丈夫で水平な台の上）に置きます。
- 2 コンピュータ収納部のネジを緩めます。



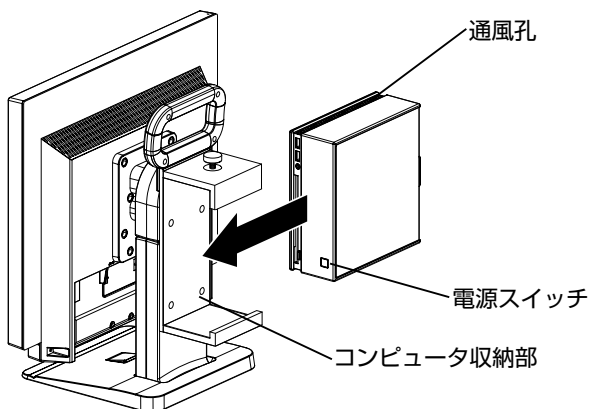
3 コンピュータを本機に装着します。

コンピュータを装着しやすいように、必要に応じてスタンドを回転させた状態で作業を行ってください。

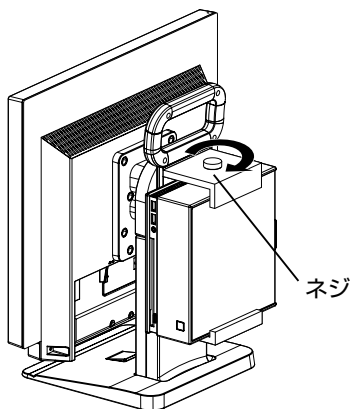
 p.8「角度を調整する」


- 1) コンピュータの電源スイッチ側を下にして、コンピュータをコンピュータ収納部に差し込みます。

ケーブル類を接続しやすいように、コンピュータの電源スイッチが右側にくるように差し込むことをおすすめします。

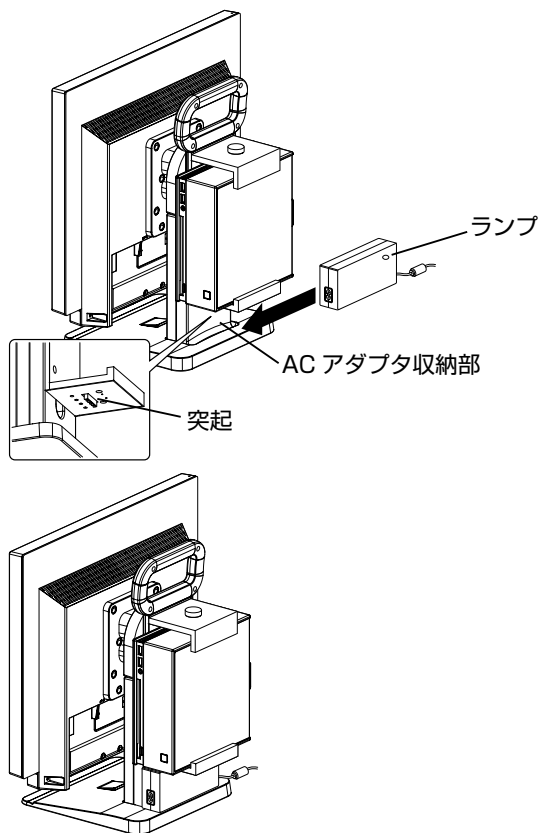


- 2) ネジでコンピュータを固定します。

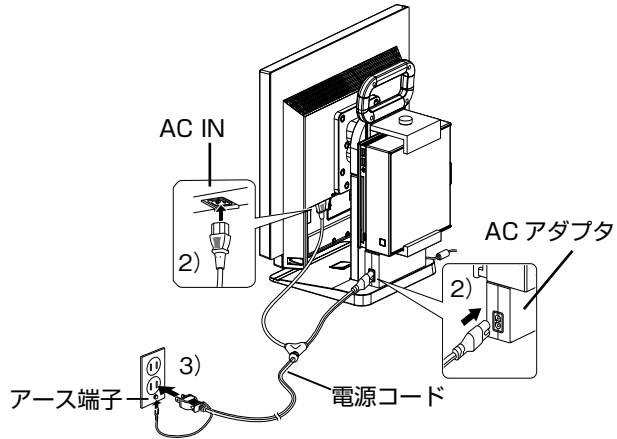


- 4** 添付のケーブルで本機とコンピュータを接続します。
接続方法の詳細は、『取扱説明書』をご覧ください。
なお、本機のスタンド部分には、ケーブルホールはありません。本機とコンピュータを接続するケーブルは、短いケーブル（白色）を使うことをおすすめします。
-  『取扱説明書』 - 「ディスプレイの設置」または「コンピュータと接続する」 - 手順 3～5

- 5** コンピュータの AC アダプタを本機に収納します。
- 1) 下図のとおり、AC アダプタをスタンド背面にあわせて、AC アダプタ収納部に差し込みます。
AC アダプタのランプのある面が AC アダプタ収納部の突起の内側にくるようにしてください。

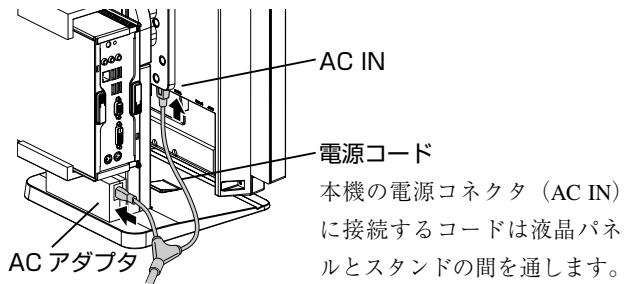


- 2) 本機に添付の二股電源コード（以降、電源コード）で、本機と AC アダプタを接続します。
- 3) 電源プラグを家庭用電源コンセントに接続します。
アース線は、必ずコンセントのアース端子に接続してください。
コード部分がねじれたり、引っ張られたりしないように、位置を調整してください。



< AC アダプタのコネクタが左側の場合 >

AC アダプタのコネクタを、本機正面から向かって左側にセットする場合、電源コードは下図のとおり接続してください。

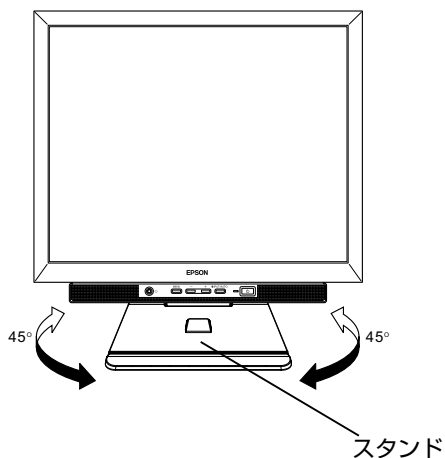



コンピュータと AC アダプタの接続方法は、コンピュータに添付の『ユーザズマニュアル』 - 「コンピュータの設置」をご覧ください。

▶ 角度を調整する

本機では、スタンド部分を左右に約 45° まで回転できます。

電源スイッチや光ディスクドライブを操作したり、ケーブル類を接続したりするときは、角度を調整すると操作がしやすくなります。



画面の角度を前後に調整する方法は、『取扱説明書』
- 「画面の角度を調整する」をご覧ください。


▶ キーボードを収納する

コンピュータを使用していないときに、本機にキーボードを収納できます。

収納方法は、お使いのキーボードによって異なります。

〈106 PS/2 コンパクトキーボードをお使いの場合〉

『取扱説明書』の「キーボードスタンドを利用する」の手順を次の手順に読み替えてください。

 『取扱説明書』 - 「キーボードスタンドを利用する」

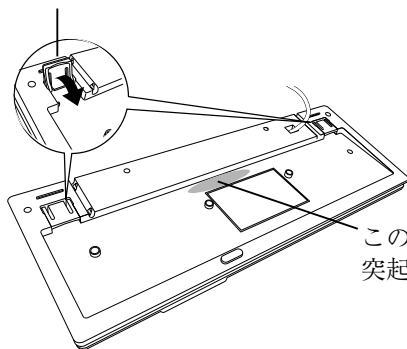


- 106 PS/2 コンパクトキーボードの収納は、必ず、本書の手順で行ってください。『取扱説明書』の手順で、キーボードをLCD画面に立てかけると、LCD画面を傷つける可能性があります。
- 106 PS/2 コンパクトキーボード (ホットキー付) は、本機に収納できません。

キーボードを収納する手順は次のとおりです。

- 1 キーボードの両側の脚を起こして使用している場合は、脚をたたみます。
- 2 キーボード背面で、スタンドの突起部にセットする位置を確認します。

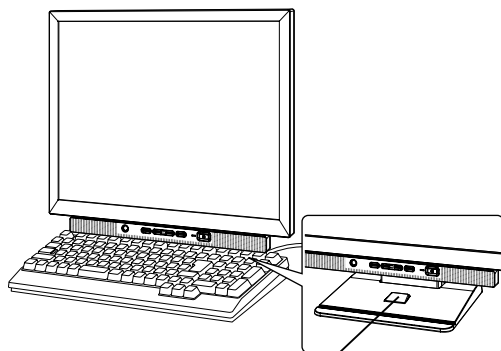
脚をたたみます。



この部分をスタンドの突起部にセットします。

3 本機のスタンドの突起部に、キーボードの背面を引っかけてセットします。

セットするときに、電源コードにキーボードを引っ掛けないように注意してください。




突起部

キーボードの背面をここにセットします。

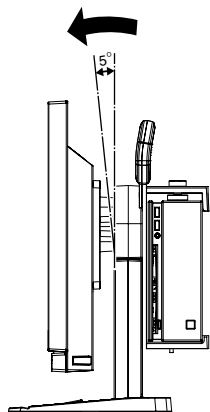
〈109 キーボードをお使いの場合〉

『取扱説明書』の「キーボードスタンドを利用する」の手順2を、次の手順1～2に読み替えてください。

 『取扱説明書』 - 「キーボードスタンドを利用する」

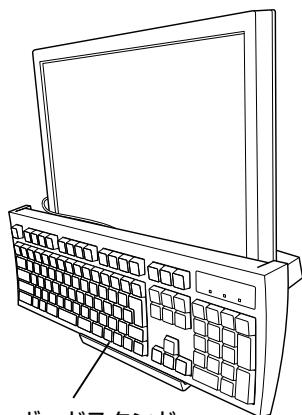
「キーボードスタンドを利用する」 - 手順2の読み替え

1 画面の角度を前方に約5°まで傾けます。



2 キーボードのキー側を手前に向けて、キーボードをキーボードスタンドに立てかけます。

立てかけるときに LCD 画面を傷つけないように注意してください。



キーボードスタンド

▶本機を移動するときの注意


本機を移動するときは、次の点を守ってください。

- 本機を移動する際はハンドルとスタンド部分を持ち、本機が水平な状態で移動してください。
- コンピュータ、AC アダプタやキーボードを収納した状態で移動するときは、しっかりと固定されていることを確認してから行ってください。
- 109 キーボードをお使いの場合は、本機から取り外して移動してください。106 PS/2 コンパクトキーボードをお使いの場合は、キーボードを収納した状態で移動可能です。

▶ 本機を梱包箱に収納するときは

本機を輸送する場合など、梱包箱に収納するときは、コンピュータ、キーボード、ACアダプタ、ケーブル類をすべて本機から取り外してください。

『取扱説明書』にはスタンドを取り外す手順が説明されていますが、本機のスタンド部分を本機から取り外す必要はありません。

 『取扱説明書』 - 「収納するときは」

▶ 修理のときは

本機またはコンピュータの不具合で修理が必要な場合には、本機からコンピュータを取り外して当社修理センターに送付してください。本機とコンピュータでは送付先が異なるため、本機またはコンピュータに添付の『サポート・サービスのご案内』で送付先を確認してください。

どちらの不具合か不明な場合は、本機に添付の『サポート・サービスのご案内』（ディスプレイ用）をご覧になり、「カスタマーサービスセンター」へご連絡ください。

▶ 外形寸法と質量

本機の外形寸法と質量は次のとおりです。『取扱説明書』の「機能仕様一覧」の外形寸法と質量を次の表の内容に読み替えてください。

 『取扱説明書』 - 「機能仕様一覧」

● 17型液晶ディスプレイ

外形寸法	約 373 × 約 278.1 × 約 400 mm (幅 × 奥行 × 高さ)
質量	約 7.8kg

Memo

Memo

Memo

C79846103

EPSON