



補足説明書

－ ST シリーズ専用一体型キット付き液晶ディスプレイ－

C80061000

本書では、「ST シリーズ専用一体型キット付き液晶ディスプレイ」(以降、本機)の使用方法や注意事項、コンピューターの装着方法、本機に添付の  『別冊』 『取扱説明書』 の読み替え事項などを説明しています。

 『別冊』 『取扱説明書』 とあわせてご覧ください。

目次

添付品の確認	2
外形寸法と質量	2
各部の名称と働き	3
コンピューターを本機に装着する	4
角度を調整する	8
キーボードを収納する	8
本機を移動するときの注意	11
本機を梱包箱に収納するときは	11
修理のときは	11

添付品の確認

別冊『取扱説明書』－「添付品の確認」を、次のリストに読み替えてください。

万一、添付品の不足や不良がございましたら、本機に添付の別冊『サポート・サービスのご案内（ディスプレイ用）』をご覧ください、担当窓口へご連絡ください。

ハードウェア

- LCD ユニット（一体型キット付き）
- VGA ケーブル（2本：黒色・白色）
- DVI-D ケーブル（2本：黒色・白色）
- 二股電源コード（1本）
コンピューターのACアダプターと本機の電源コネクタに接続します。
コンピューターに添付の電源コードは使用しません。
- オーディオケーブル（2本：黒色・白色）

マニュアル

- 取扱説明書
- 補足説明書（本書）
- サポート・サービスのご案内（ディスプレイ用）

※梱包箱や梱包材は、輸送時などに備えて保管しておいてください。

外形寸法と質量

本機の外形寸法と質量は、次のとおりです。


別冊『取扱説明書』－「機能仕様一覧」の該当項目を、次の値に読み替えてください。

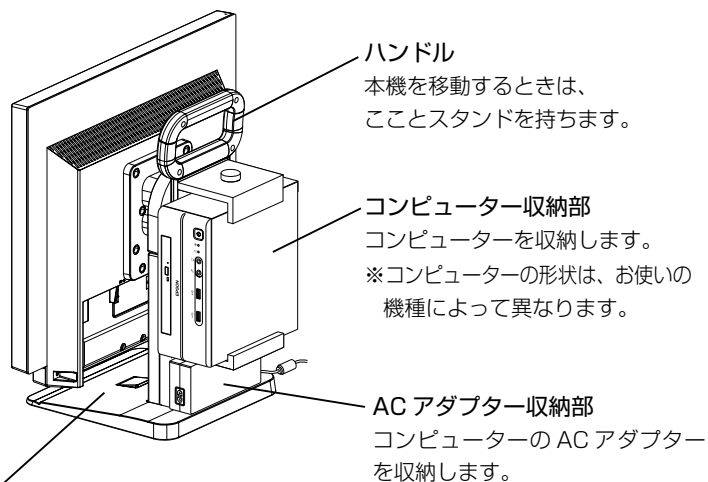
- 一体型キット付き 19型ワイド液晶ディスプレイ

外形寸法 (幅×奥行き×高さ)	約 442mm × 約 278mm × 約 413mm
質量	約 7.7kg

各部の名称と働き

本機では、背面にコンピューターと AC アダプターを収納できます。
各部の名称は次のとおりです。

ディスプレイ部の各部の名称と働きは、『別冊』『取扱説明書』－「各部の名称と働き」をご覧ください。



スタンド
スタンドはあらかじめ本機に装着されてい
ます。キーボードを使用していないときに、
スタンドに収納できます。

※本書で使用している本機やコンピューターのイラストは、お使いの製品
と形状が一部異なる場合があります。

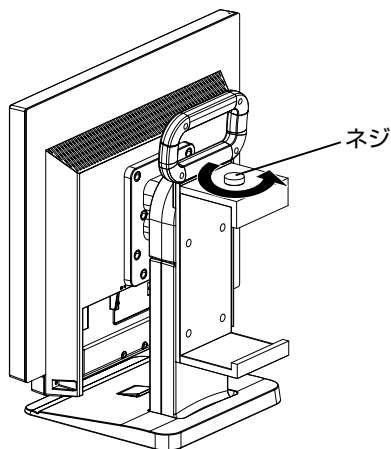
コンピューターを本機に装着する

コンピューターを本機に装着する手順は、次のとおりです。

別冊 『取扱説明書』 - 「コンピューターと接続する」の接続方法を、次の手順に読み替えてください。


接続は、本機とコンピューターの電源を切った状態で行ってください。

- 1** 本機を設置場所（机などの丈夫で水平な台の上）に置きます。
- 2** コンピューター収納部のネジを緩めます。

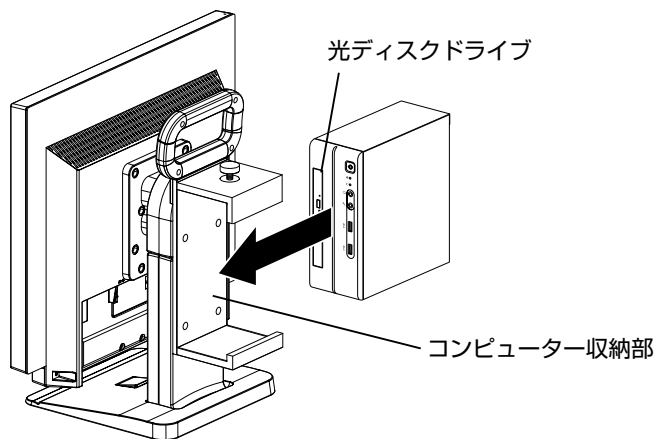


3 コンピューターを本機に収納します。

コンピューターを収納しやすいように、必要に応じてスタンドを回転させた状態で作業を行ってください。

 p.8「角度を調整する」

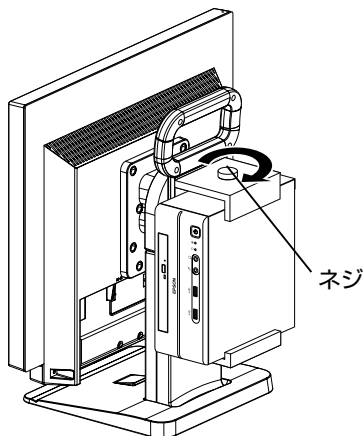
- 1 コンピューターの電源スイッチや光ディスクドライブが、本機正面から向かって左側、または右側にくるように収納部に差し込みます。



制限

コンピューターが ST120/120E および ST125E の場合、光ディスクドライブのイジェクトボタンの位置が、必ず側面の下部にくるように装着してください。

- 2 収納部上部のネジを締めて、コンピューターを固定します。



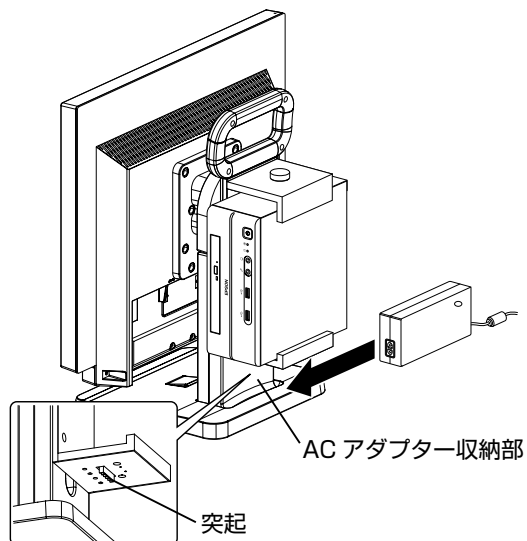
4 添付のケーブルで本機とコンピューターを接続します。

接続方法の詳細は、別冊『取扱説明書』をご覧ください。
なお、本機のスタンド部分には、ケーブルホールはありません。
本機とコンピューターの接続には、短いケーブル（白色）のご使用をおすすめします。

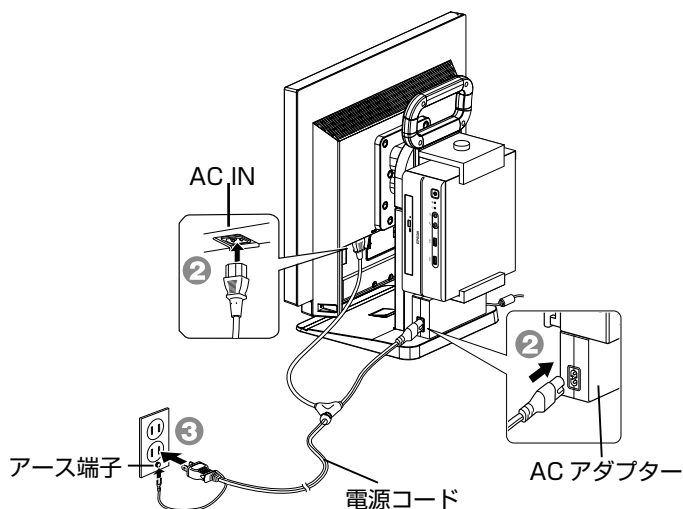
別冊『取扱説明書』 - 「コンピューターと接続する」手順 3～5

5 コンピューターの AC アダプターを本機に収納します。

- 1 下図のとおり、AC アダプターをスタンド背面にあわせて、AC アダプター収納部に差し込みます。
ここでは AC アダプターのコネクタが本機正面から向かって右側にくるように収納していますが、本機正面から向かって左側にくるように収納することもできます。

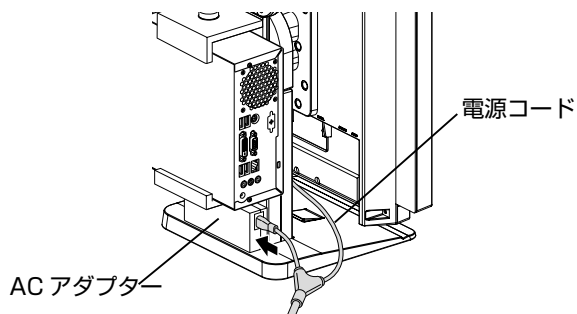


- ② 本機に添付の二股電源コード（以降、電源コード）で、本機と AC アダプターを接続します。
- ③ 電源プラグを家庭用電源コンセントに接続します。
アース線は、必ずコンセントのアース端子に接続してください。
コード部分がねじれたり、引っ張られたりしないように、位置を調整してください。



< AC アダプターのコネクタが左側の場合 >

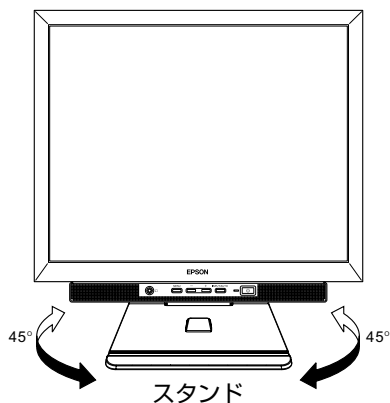
AC アダプターのコネクタを、本機正面から向かって左側にセットする場合は、下図のようになります。




コンピューターと AC アダプターの接続方法は、コンピューターに添付の **別冊** 『ユーザーズマニュアル』 - 「コンピューターを設置する」、または「コンピューターの設置」をご覧ください。

角度を調整する

本機では、スタンド部分を左右に約 45° まで回転できます。
電源スイッチや光ディスクドライブを操作したり、ケーブル類を接続したりするときは、角度を調整すると操作がしやすくなります。



画面の角度を前後に調整する方法は、『別冊』『取扱説明書』－「画面の角度を調整する」をご覧ください。

キーボードを収納する

コンピューターを使用しないとき、キーボードを本機に収納できます。
収納方法は、お使いのキーボードによって異なります。

106 PS/2 コンパクトキーボードをお使いの場合

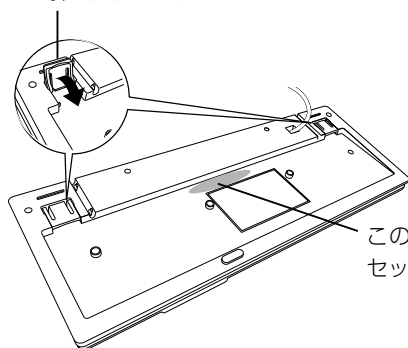


- 106 PS/2 コンパクトキーボードの収納は、必ず次の手順で行ってください。キーボードを LCD 画面に立てかけると、LCD 画面を傷つける可能性があります。
- 106 PS/2 コンパクトキーボード (ホットキー付) は、本機に収納できません。

キーボードを収納する手順は次のとおりです。

1 キーボード背面で、スタンドの突起部にセットする位置を確認します。

脚をたたみます。

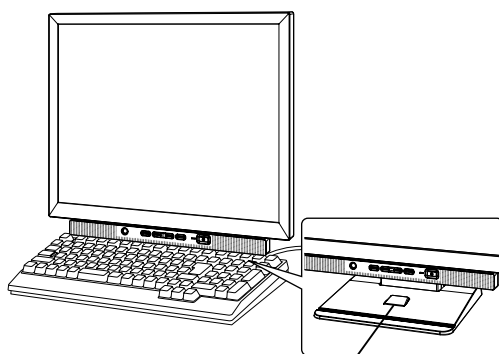


この部分をスタンドの突起部に
セットします。

キーボード両側の脚を起こしている場合は、脚をたたみます。

2 本機のスタンドの突起部に、キーボードの背面を引っかけて
セットします。

セットするときは、電源コードにキーボードを引っかけないように注
意してください。



突起部
キーボードの背面をここにセットします。

そのほかの キーボードをお使いの場合



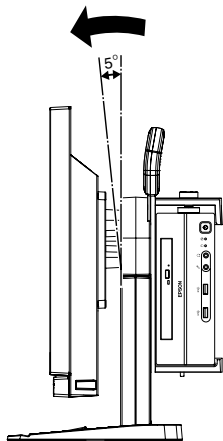
制限

キーボードを収納するときは、LCD 画面を傷つけないように注意してください。

キーボードの横の長さが LCD 画面の横幅より短い場合は、LCD 画面に当たらないように、LCD ユニットの右か左のフレーム部分にかかるように立てかけてください。

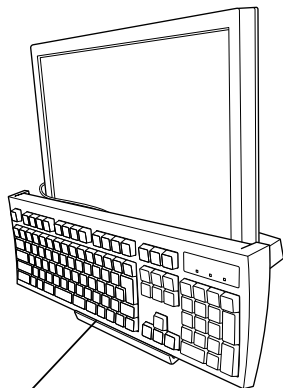
1

画面の角度を前方に約 5° まで傾けます。



2

キーボード背面の脚を起こしている場合は脚をたたみ、キー側を手前に向けて、キーボードスタンドに立てかけます。



キーボードスタンド


本機を移動するときの注意

本機を移動するときは、次の点を守ってください。

- 本機のハンドルとスタンド部分を持ち、本機を水平な状態にして移動してください。
- 106 PS/2 コンパクトキーボードは、キーボードを収納した状態で移動することができます。
そのほかのキーボードは、本機から取り外し、個別に移動してください。
- コンピューターや AC アダプターを装着し、キーボードを収納した状態で本機を移動するときは、事前にしっかりと固定されていることを確認してください。

本機を梱包箱に収納するときは


本機を輸送する場合など、梱包箱に収納するときは、コンピューターやキーボード、ACアダプター、ケーブル類をすべて本機から取り外してください。


※  『取扱説明書』にはスタンドの取り外し手順が記載されていますが、本機のスタンドを取り外す必要はありません。

修理のときは

本機とコンピューターでは、修理センターが異なります。

本機またはコンピューターで修理が必要になった場合は、本機からコンピューターを取り外して、それぞれの修理センターに送付してください。

修理センター（送付先）は、それぞれの  『サポート・サービスのご案内』でご確認ください。

本機とコンピューターのどちらの不具合か不明な場合は、 『サポート・サービスのご案内』をご覧になり、「カスタマーサービスセンター」にご連絡ください。



shop.epson.jp