



# 補足説明書

## － ST シリーズ専用一体型キット付き液晶ディスプレイ－

C80096000

本書では、「ST シリーズ専用一体型キット付き液晶ディスプレイ」(以降、本機)の使用方法や注意事項、コンピューターの装着方法、本機に添付の  『取扱説明書』の読み替え事項などを説明しています。

 『取扱説明書』とあわせてご覧ください。

## 目次

添付品の確認 .....	2
外形寸法と質量 .....	2
各部の名称と働き .....	3
コンピューターを本機に装着する .....	4
角度を調整する .....	8
スタンドの機能を使う .....	8
移動するときの注意.....	11
梱包箱に収納するとき.....	11
修理のときは .....	11

## 添付品の確認

別冊『取扱説明書』－「梱包品を確認する」を、次のリストに読み替えてください。

万一、添付品の不足や不良がございましたら、本機に添付の別冊『サポート・サービスのご案内（ディスプレイ用）』をご覧ください、担当窓口へご連絡ください。

---

### ハードウェア

---

- LCD ユニット（一体型キット付き）
- VGA ケーブル（2本：黒色・白色）
- DVI-D ケーブル（2本：黒色・白色）
- 二股電源コード（1本）  
コンピューターのACアダプターと本機の電源コネクタに接続します。  
コンピューターに添付の電源コードは使用しません。
- オーディオケーブル（2本：黒色・白色）

---

### マニュアル

---

- 取扱説明書
- 補足説明書（本書）
- サポート・サービスのご案内（ディスプレイ用）

※梱包箱や梱包材は、輸送時などに備えて保管しておいてください。

## 外形寸法と質量

本機の外形寸法と質量は、次のとおりです。

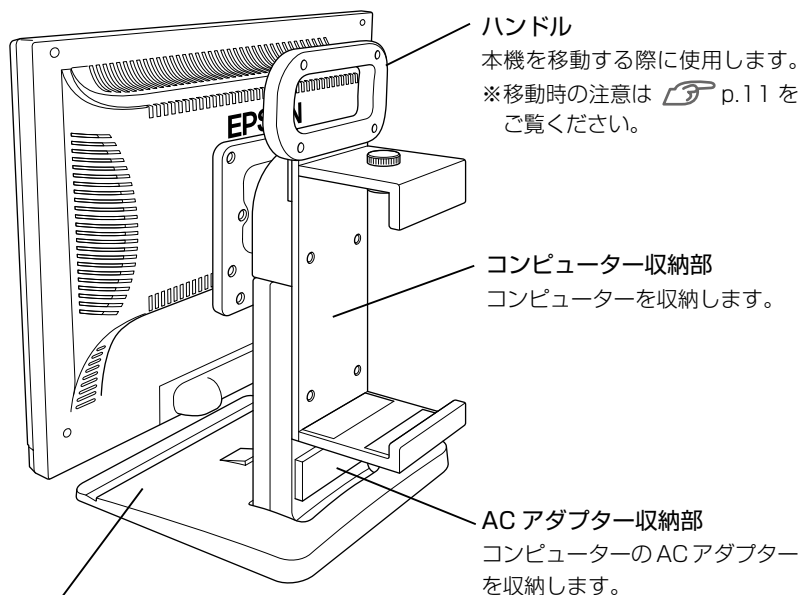
別冊『取扱説明書』－「機能仕様一覧」の該当項目を、次の値に読み替えてください。

- 一体型キット付き 19型 液晶ディスプレイ

外形寸法 (幅×奥行き×高さ)	407mm × 279mm × 423mm
質量	約 8.0kg

## 各部の名称と働き

一体型キットの各部の名称と働きは、次のとおりです。





### スタンド

あらかじめ装着されており、取り外しはできません。

※スタンドの機能は  p.8 をご覧ください。

LCD ユニットに関しては、次をご覧ください。

 別冊『取扱説明書』－「各部の名称と働き」

 p.8 「角度を調整する」

## コンピューターを本機に装着する

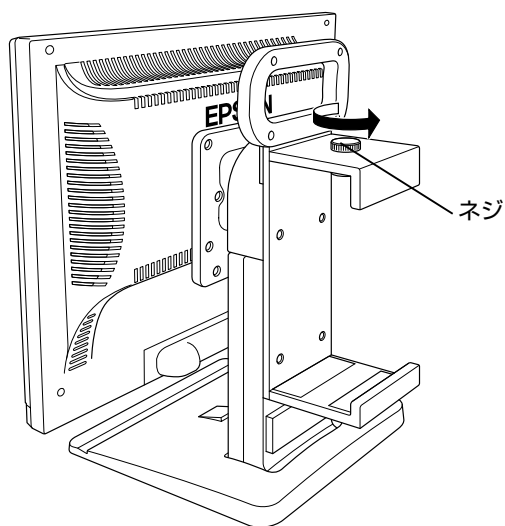
コンピューターを本機に装着する手順は、次のとおりです。

別冊『取扱説明書』－「コンピューターと接続する」の接続方法を、次の手順に読み替えてください。

※本書で使用しているコンピューターや AC アダプターなどのイラストは、お使いの製品と形状が一部異なる場合があります。


接続は、本機とコンピューターの電源を切った状態で行ってください。

- 1 本機を設置場所（机などの丈夫で水平な台の上）に置きます。
- 2 コンピューター収納部のネジを緩めます。

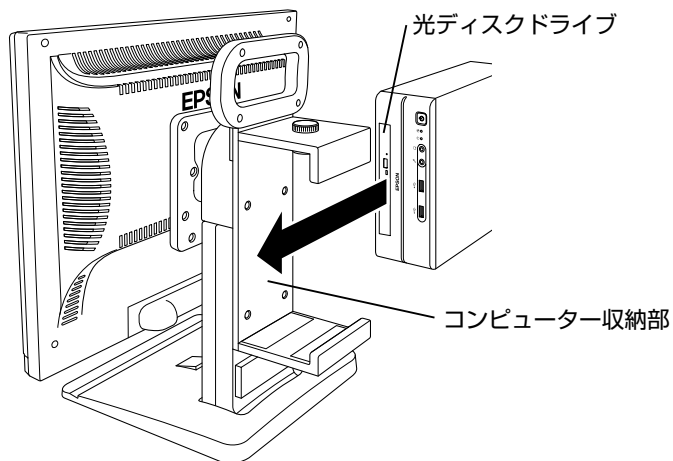


### 3 コンピューターを本機に収納します。

コンピューターを収納しやすいように、必要に応じてスタンドを回転させた状態で作業を行ってください。

 p.8 「左右への回転」

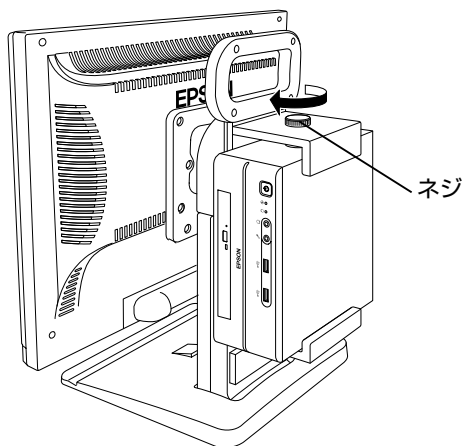
- 1 コンピューターの電源スイッチや光ディスクドライブが、本機正面から向かって左側、または右側にくるように収納部に差し込みます。



**制限**

コンピューターが ST120/120E および ST125E の場合、光ディスクドライブのイジェクトボタンの位置が、必ず側面の下部にくるように装着してください。

- 2 収納部上部のネジを締めて、コンピューターを固定します。



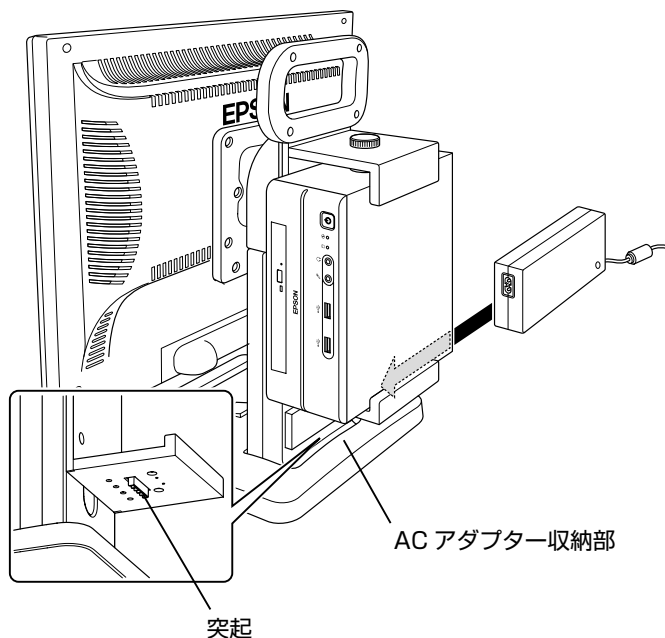
## 4 添付のケーブルで本機とコンピューターを接続します。

接続方法の詳細は、**別冊**『取扱説明書』をご覧ください。  
なお、本機のスタンド部分には、ケーブルホールはありません。  
本機とコンピューターの接続には、短いケーブル（白色）のご使用をおすすめします。

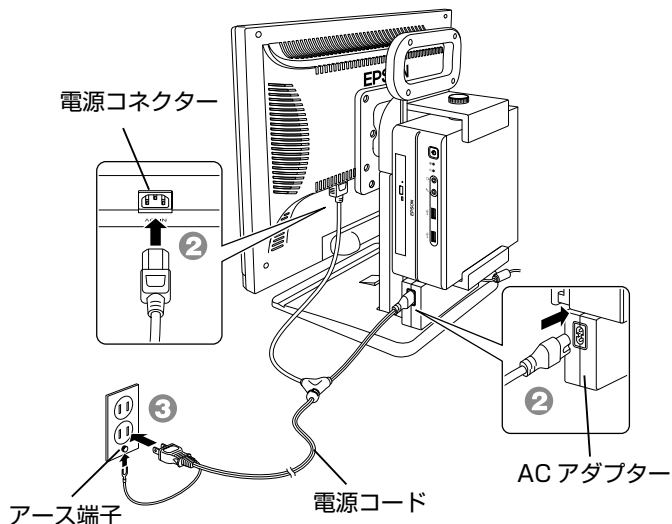
**別冊**『取扱説明書』 - 「コンピューターと接続する」 **3** ~ **5**

## 5 コンピューターの AC アダプターを本機に収納します。

- 1 下図のとおり、AC アダプターをスタンド背面にあわせて、AC アダプター収納部に差し込みます。  
ここでは AC アダプターのコネクタが本機正面から向かって右側にくるように収納していますが、本機正面から向かって左側にくるように収納することもできます。

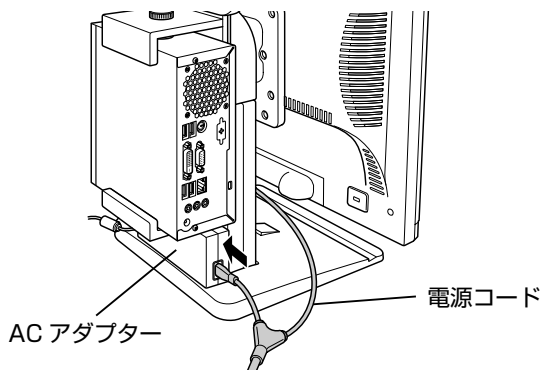


- ② 本機に添付の二股電源コード（以降、電源コード）で、本機と AC アダプターを接続します。
- ③ 電源プラグを家庭用電源コンセントに接続します。  
アース線は、必ずコンセントのアース端子に接続してください。  
コード部分がなじれたり、引っ張られたりしないように、位置を調整してください。



### AC アダプターのコネクターが左側の場合

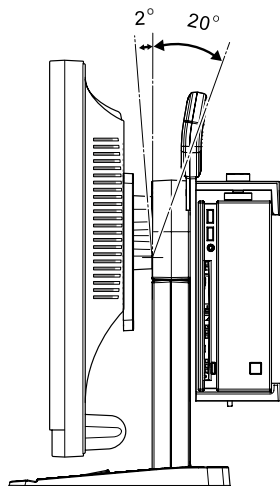
AC アダプターのコネクターを、本機正面から向かって左側にセットする場合は、下図のようになります。



コンピューターと AC アダプターの接続方法は、コンピューターに添付の **別冊** 『ユーザズマニュアル』 - 「コンピューターを設置する」、または「コンピューターの設置」をご覧ください。

## 角度を調整する

LCDユニットは、前方に約2°、後方に20°まで傾けることができます。

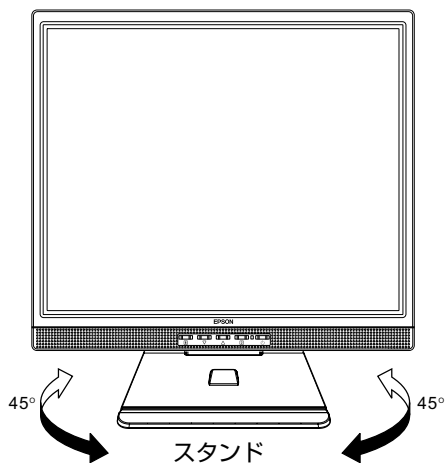


## スタンドの機能を使う

### 左右への回転

スタンド底面部は、本機全体を左右に約45°まで回転できるように作られています。

コンピューターの収納時、電源スイッチや光ディスクドライブの操作時に、本機を回転させると作業がしやすくなります。





## 106 PS/2 コンパクトキーボードの収納

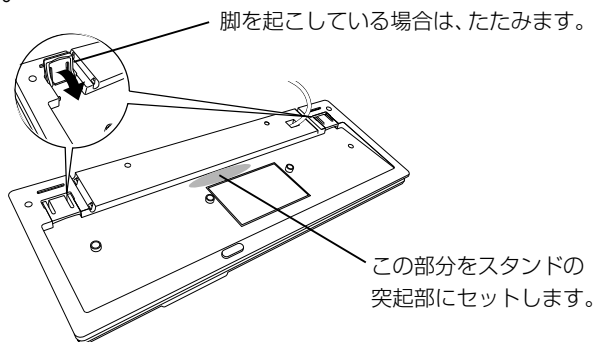
106 PS/2 コンパクトキーボードをお使いの場合は、コンピューターを使用しないとき、キーボードをスタンド部分に収納することができます。



収納できるのは 106 PS/2 コンパクトキーボードのみです。106 PS/2 コンパクトキーボード(ホットキー付)など、そのほかのキーボードは、収納できません。

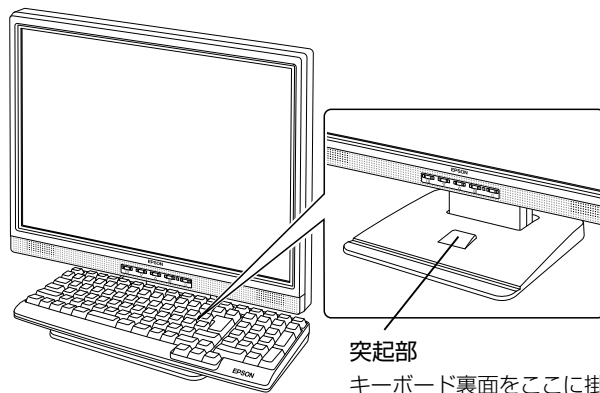
キーボードを収納する手順は次のとおりです。

- 1** キーボード裏面で、スタンドの突起部にセットする位置を確認します。



- 2** キーボード裏面の指示部を、スタンドの突起部に掛けてセットします。


セットするときは、コード類がキーボードと本機の間に入らないように注意してください。



## キーボードスタンドの利用

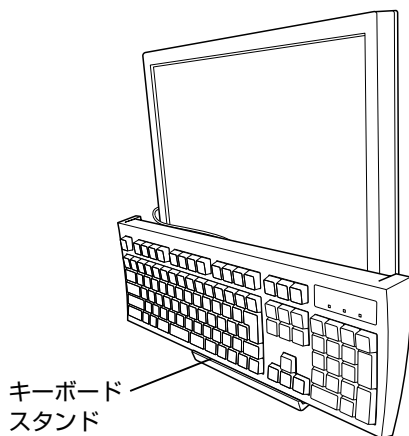
スタンド前側のキーボードスタンドを使うと、キーボードを立てかけることができます。

### 1 LCD ユニットの角度を前方に約 2° 傾けます。

 p.8 「角度を調整する」

### 2 キー側を手前に向けて起こしたキーボードの下側をキーボードスタンドに入れ、LCD ユニットに立てかけます。

キーボード両側の脚をを起こしている場合は、脚をたたみます。  
立てかけるときに液晶パネルを傷つけないように注意してください。



<イメージ>

#### ！ 制限

- キーボードの形状によっては、キーボードスタンドを利用できない場合があります。
- キーボードの横の長さが LCD ユニットの横幅より短い場合は、キーボードを立てかけないでください。

## 移動するときの注意


本機を移動するときは、次の点を守ってください。

- 本機のハンドルとスタンド部分を持ち、本機を水平な状態にして移動してください。
- 106 PS/2 コンパクトキーボードは、本機のスタンド部分に収納した状態で移動することができます。  
そのほかのキーボードの場合は、個別に移動してください。
- コンピューターや AC アダプターを装着し、106 PS/2 コンパクトキーボードを収納した状態で本機を移動するときは、事前に、それらがしっかりと固定されていることを確認してください。

## 梱包箱に収納するときは

本機を輸送する場合など、梱包箱に収納するときは、コンピューターやキーボード、ACアダプター、ケーブル類をすべて本機から取り外してください。


※本機のスタンド部分は取り外さないでください。


 『取扱説明書』に記載のスタンドとは異なり、一体型のスタンドは取り外す必要がありません。

## 修理のときは

本機とコンピューターでは、修理センターが異なります。

本機またはコンピューターで修理が必要になった場合は、本機からコンピューターを取り外して、それぞれの修理センターに送付してください。

修理センター（送付先）は、それぞれの  『サポート・サービスのご案内』でご確認ください。

不具合の原因が本機かコンピューターか特定できない場合は、 『サポート・サービスのご案内』をご覧になり、「カスタマーサービスセンター」にご連絡ください。

エプソンダイレクト ユーザーサポートページ

[www.epsondirect.co.jp/support/](http://www.epsondirect.co.jp/support/)