



# 補足説明書

## － ST シリーズ専用一体型キット付き液晶ディスプレイ－

C80123000

本書では、「ST シリーズ専用一体型キット付き液晶ディスプレイ」(以降、本機)の使用方法や注意事項、コンピューターの装着方法、本機に添付の  『取扱説明書』の読み替え事項などを記載しています。

 『取扱説明書』とあわせてご覧ください。

## 目次

添付品の確認 .....	2
外形寸法と質量 .....	2
各部の名称と働き .....	3
コンピューターを装着する .....	4
角度を調整する .....	8
スタンドの機能を使う .....	8
移動するときの注意.....	11
梱包箱に収納するとき.....	11
修理のときは .....	11

## 添付品の確認

別冊『取扱説明書』－「梱包品を確認する」を、次のリストに読み替えてください。

万一、添付品の不足や不良がございましたら、本機に添付の別冊『サポート・サービスのご案内（ディスプレイ用）』をご覧ください、担当窓口へご連絡ください。

---

### ハードウェア

---

- LCD ユニット（一体型キット付き）
- VGA ケーブル（2本：黒色・白色）
- DVI-D ケーブル（2本：黒色・白色）
- 二股電源コード（1本：白色）  
本機の電源コネクタとコンピューターのACアダプターに接続します。  
コンピューターに添付の電源コードは使用しません。
- オーディオケーブル（2本：黒色・白色）

---

### マニュアル

---

- 取扱説明書
- 補足説明書（本書）
- サポート・サービスのご案内（ディスプレイ用）

※梱包箱や梱包材は、輸送時などに備えて保管しておいてください。

## 外形寸法と質量

本機の外形寸法と質量は、次のとおりです。

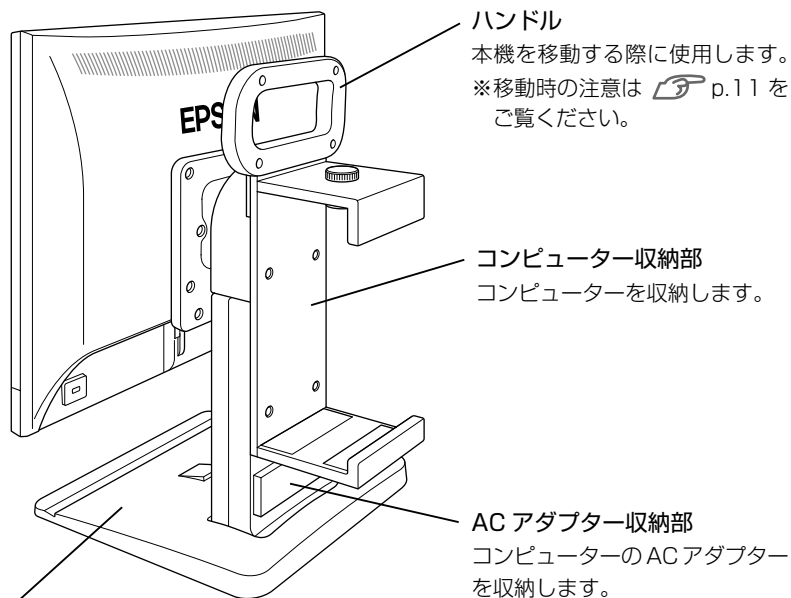
別冊『取扱説明書』－「機能仕様一覧」の該当項目を、次の値に読み替えてください。

- 一体型キット付き 17型 液晶ディスプレイ

外形寸法 (幅×奥行き×高さ)	371mm × 279mm × 443mm
質量	約 6.2 kg

## 各部の名称と働き

一体型キットの各部の名称と働きは、次のとおりです。





### スタンド

あらかじめ装着されており、取り外しはできません。

※スタンドの機能は  p.8 をご覧ください。

LCD ユニットに関しては、次をご覧ください。

 別冊『取扱説明書』－「各部の名称と働き」

 p.8 「角度を調整する」

## コンピューターを装着する

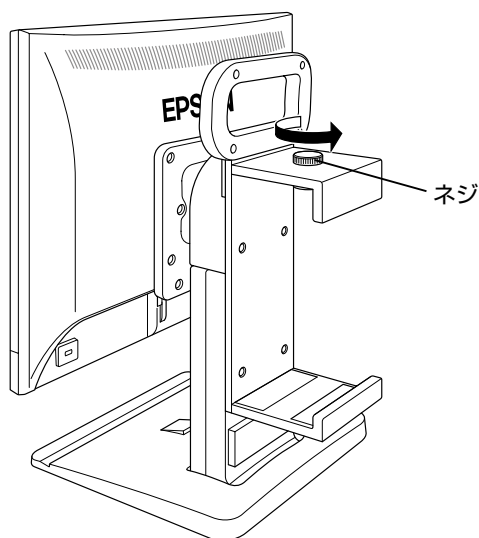
本機にコンピューターを装着する手順は、次のとおりです。

別冊『取扱説明書』－「コンピューターと接続する」の接続方法を、次の手順に読み替えてください。

※本書で使用しているコンピューターや AC アダプターなどのイラストは、お使いの製品と形状が一部異なる場合があります。


接続は、本機とコンピューターの電源を切った状態で行ってください。

- 1 本機を設置場所（机などの丈夫で水平な台の上）に置きます。
- 2 コンピューター収納部のネジを緩めます。

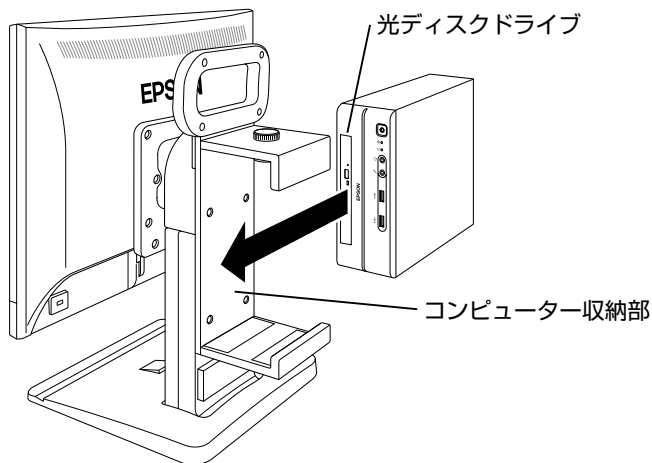


### 3 コンピューターを本機に収納します。

コンピューターを収納しやすいように、必要に応じてスタンドを回転させた状態で作業を行ってください。

 p.8 「左右への回転」

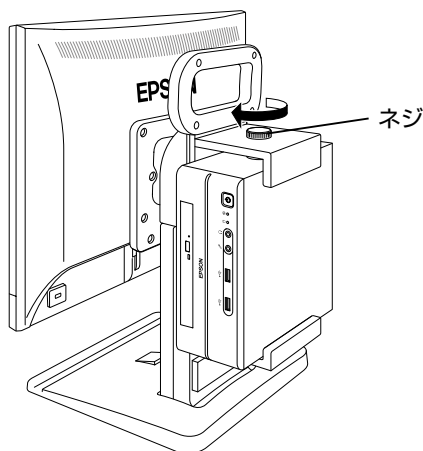
- 1 コンピューターの電源スイッチや光ディスクドライブが、本機正面から向かって左側、または右側にくるように収納部に差し込みます。




**制限**

コンピューターが ST120/120E および ST125E の場合は、光ディスクドライブのイジェクトボタンの位置が、必ず側面の下部にくるように装着してください。

- 2 収納部上部のネジを締めて、コンピューターを固定します。



## 4 添付のケーブルで本機とコンピューターを接続します。

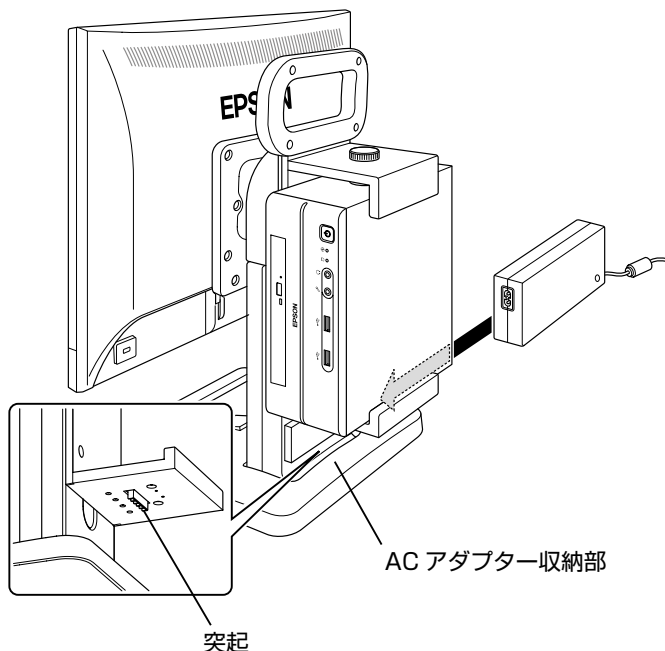
接続方法の詳細は、別冊『取扱説明書』をご覧ください。  
本機とコンピューターの接続には、短いケーブル（白色）のご使用をおすすめします。

別冊『取扱説明書』 - 「コンピューターと接続する」手順3～5

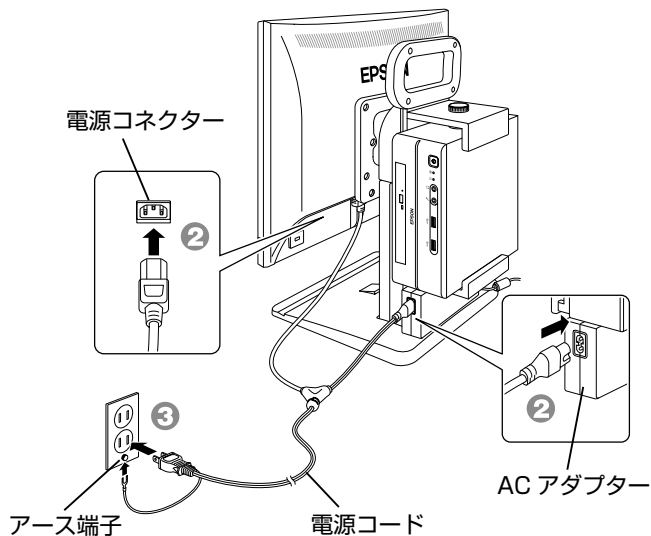
## 5 コンピューターの AC アダプターを本機に収納します。

- 1 下図のとおり、AC アダプターをスタンド背面にあわせて、AC アダプター収納部に差し込みます。

ここでは AC アダプターのコネクターが本機正面から向かって右側にくるように収納していますが、本機正面から向かって左側にくるように収納することもできます。

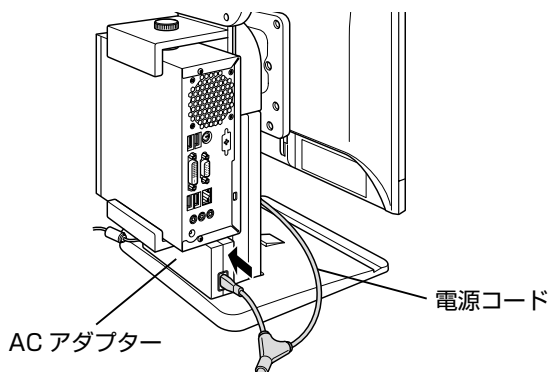



- ② 本機に添付の二股電源コード（以降、電源コード）を、本機の電源コネクターと AC アダプターに接続します。
- ③ 電源プラグを家庭用電源コンセントに接続します。  
アース線は、必ずコンセントのアース端子に接続してください。  
コード部分がねじれたり、引っ張られたりしないように、位置を調整してください。



### AC アダプターのコネクターが左側の場合

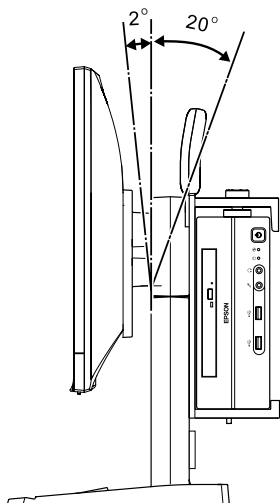
AC アダプターのコネクターを、本機正面から向かって左側にセットする場合は、下図のようになります。



コンピューターと AC アダプターの接続方法は、コンピューターに添付の  別冊『ユーザズマニュアル』－「コンピューターを設置する」、または「コンピューターの設置」をご覧ください。

## 角度を調整する

LCD ユニットは、前方に約 2°、後方に 20° まで傾けることができます。

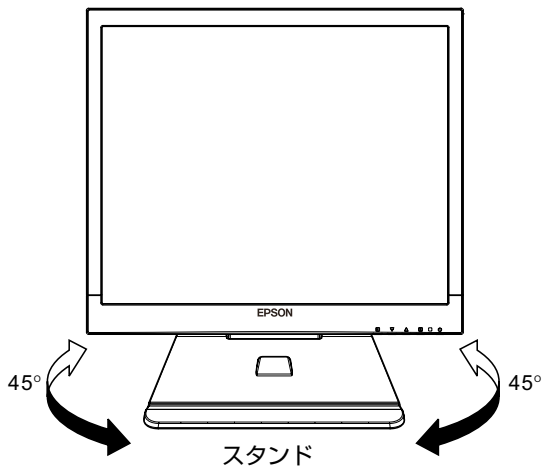


## スタンドの機能を使う

### 左右への回転

スタンド底面部は、本機全体を左右に約 45° まで回転できるように作られています。

コンピューターの収納時、電源スイッチや光ディスクドライブの操作時に、本機を回転させると作業がしやすくなります。





## 106 コンパクトキーボードの収納

106 コンパクトキーボード (PS/2 および USB) をお使いの場合は、コンピュータを使用しないとき、キーボードをスタンド部分に収納することができます。

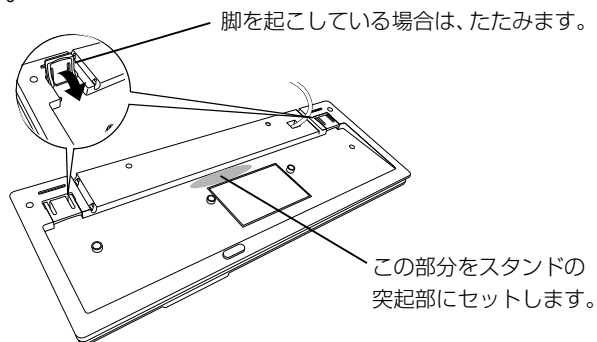


**制限**

収納できるのは 106 コンパクトキーボード (PS/2 および USB) のみです。106 PS/2 コンパクトキーボード (ホットキー付) など、そのほかのキーボードは、収納できません。

キーボードを収納する手順は次のとおりです。

- 1** キーボード裏面で、スタンドの突起部にセットする位置を確認します。



- 2** キーボード裏面の指示部を、スタンドの突起部に掛けてセットします。

セットするときは、コード類がキーボードと本機の間に入らないように注意してください。




## キーボードスタンドの利用

「キーボードスタンド」は、スタンド前側にある溝です。キーボードスタンドを使って、キーボードをLCDユニットに立てかけることができます。

### ！ 制限

- キーボードの形状によっては、キーボードスタンドに立てられない場合があります。
- キーボードが液晶パネルに接触する場合は、キーボードを立てかけないでください。液晶パネルにキズがつくおそれがあります。

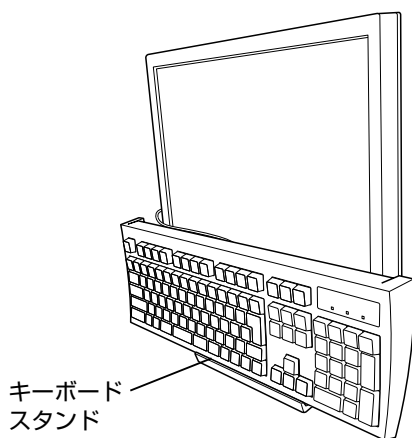
## 1 LCDユニットの角度を前方に約2°傾けます。

 p.8「角度を調整する」

## 2 キー側を手前に向け起こしたキーボードの下側をキーボードスタンドに入れ、LCDユニットに立てかけます。

キーボード両側の脚を起している場合は、脚をたたみます。

立てかけるときは、キーボードが液晶パネルに接触しないように注意してください。



<イメージ>

## 移動するときの注意


本機を移動するときは、次の点を守ってください。

- 本機のハンドルとスタンド部分を持ち、本機を水平な状態にして移動してください。
- 106 コンパクトキーボード（PS/2 および USB）は、本機のスタンド部分に収納した状態で移動することができます。  
そのほかのキーボードの場合は、個別に移動してください。
- コンピューターや AC アダプターを装着し、106 コンパクトキーボード（PS/2 および USB）を収納した状態で本機を移動するときは、事前に、それらがしっかりと固定されていることを確認してください。

## 梱包箱に収納するときは

本機を輸送する場合など、梱包箱に収納するときは、コンピューターやキーボード、ACアダプター、ケーブル類をすべて本機から取り外してください。


※本機のスタンド部分は取り外さないでください。


『取扱説明書』に記載のスタンドとは異なり、一体型のスタンドは取り外す必要がありません。

## 修理のときは

本機とコンピューターでは、修理センターが異なります。

本機またはコンピューターで修理が必要になった場合は、本機からコンピューターを取り外して、それぞれの修理センターに送付してください。

修理センター（送付先）は、それぞれの 『サポート・サービスのご案内』でご確認ください。

不具合の原因が本機かコンピューターか特定できない場合は、『サポート・サービスのご案内』をご覧になり、「カスタマーサービスセンター」にご連絡ください。

エプソンダイレクト ユーザーサポートページ

[www.epsondirect.co.jp/support/](http://www.epsondirect.co.jp/support/)