

補足説明書

－ ST シリーズ専用一体型キット付き液晶ディスプレイ－

C80353000


本書では、「ST シリーズ専用一体型キット付き液晶ディスプレイ」（以降、本機）の使用方法や、ディスプレイの『取扱説明書』の読み替え事項などを記載しています。ディスプレイの『取扱説明書』とあわせてお読みください。

※本書に記載しているディスプレイやコンピューター、AC アダプターの形状は、お使いの製品と異なる場合があります。ご了承ください。

目次

梱包品を確認する	2
外形寸法と本体質量.....	2
各部の名称と働き	3
コンピューターの装着と接続.....	4
角度を調整する	8
キーボード収納機能.....	9
移動するときは	11
梱包箱に収納するときは.....	11
修理のときは	11

梱包品を確認する

ディスプレイの『取扱説明書』に記載の梱包品内容を、次のリストに読み替えてください。万一、梱包品の不足がありましたら、商品お届け後 8 日以内に担当窓口までご連絡ください。詳しくは、『サポート・サービスのご案内（ディスプレイ用）』をご覧ください。

ハードウェア

- LCD ユニット（一体型キット付き）
- VGA ケーブル（2 本：黒色・白色）
- DVI-D ケーブル（2 本：黒色・白色）
- オーディオケーブル（2 本：黒色・白色）
- 二股電源コード（1 本：白色）
本機とコンピューターに接続して使用します。
※ コンピューターに添付の電源コードは使用しません。

マニュアル

- 取扱説明書
- 補足説明書（本書）
- サポート・サービスのご案内（ディスプレイ用）

※ 梱装箱や梱包材は、輸送時などに備えて保管しておいてください。

外形寸法と本体質量

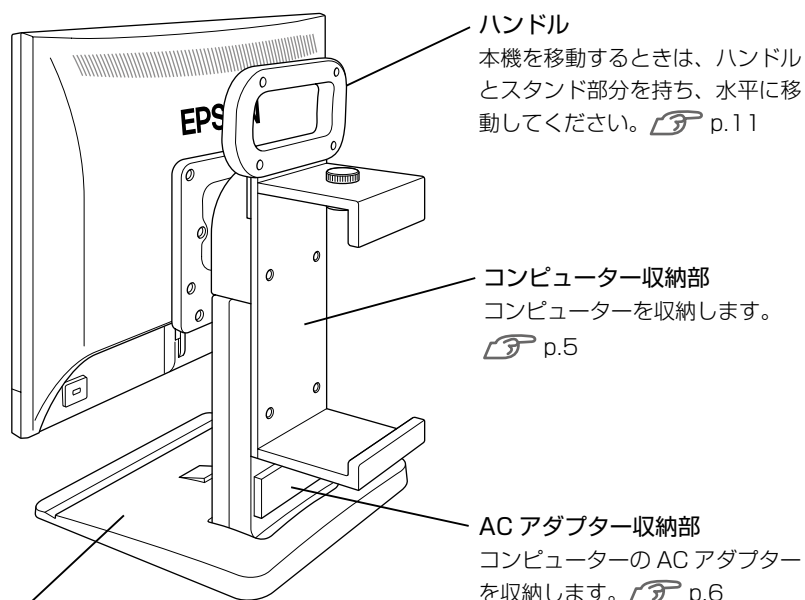
本機の外形寸法と本体質量は、次のとおりです。
ディスプレイの『取扱説明書』－「機能仕様一覧」の記載を次の内容に読み替えてください。

● 一体型キット付き 19 型 液晶ディスプレイ

外形寸法 (幅×奥行き×高さ)	約 407.1mm × 278.1mm × 469.9mm
本体質量	約 6.4 kg

各部の名称と働き


各部の名称と働きは、次のとおりです。



スタンド

あらかじめ装着されており、取り外しはできません。

スタンドにはキーボードを収納することができます。

 p.9 「キーボード収納機能」

LCDユニット部の説明は、次の場所をご覧ください。

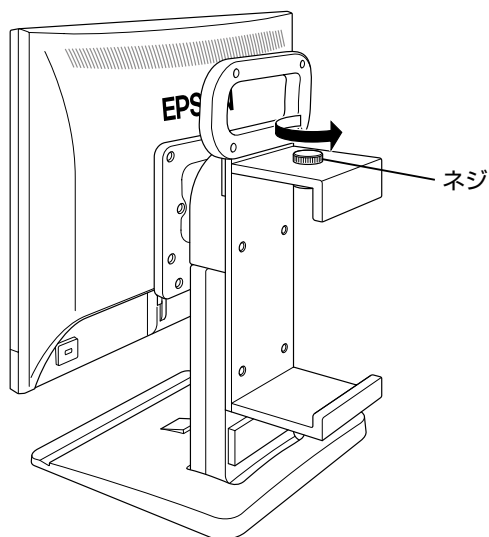
ディスプレイの『取扱説明書』 - 「各部の名称と働き」

コンピューターの装着と接続

本機にコンピューターを装着して接続する手順は次のとおりです。
ディスプレイの『取扱説明書』－「コンピューターと接続する」の内容を、
次の手順に読み替えてください。

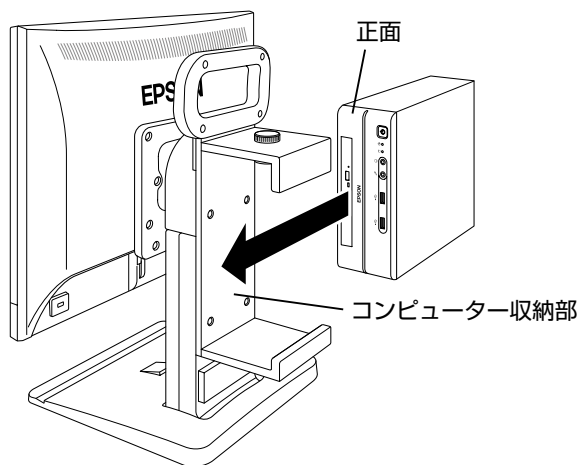
接続は、本機とコンピューターの電源を切った状態で行ってください。

- 1** 本機を設置場所（机などの丈夫で水平な台の上）に置きます。
- 2** コンピューター収納部のネジを緩めます。

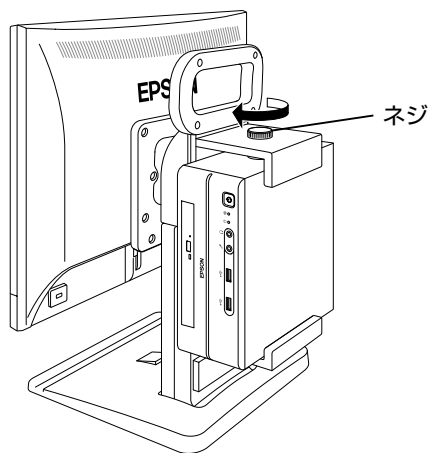


3 コンピューターを本機に収納します。

① コンピューターを収納部に差し込みます。



② ネジを締めて、コンピューターを固定します。



4 本機（ディスプレイ）とコンピューターを接続します。

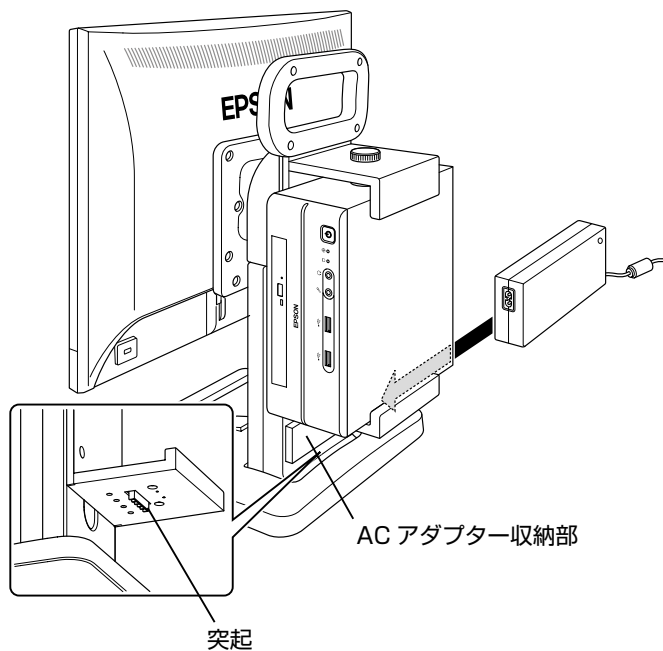
本機に同梱のケーブルを選択し、接続してください。

本機では、短いケーブル（白色）を使用してください。

接続方法の詳細は、ディスプレイの『取扱説明書』をご覧ください。

5 コンピューターの AC アダプターを本機に収納します。

AC アダプターは、突起の内側に差し込んでください。



6 電源コードを接続します。

ねじれや引っ張りがないよう、位置を調整しながら接続してください。

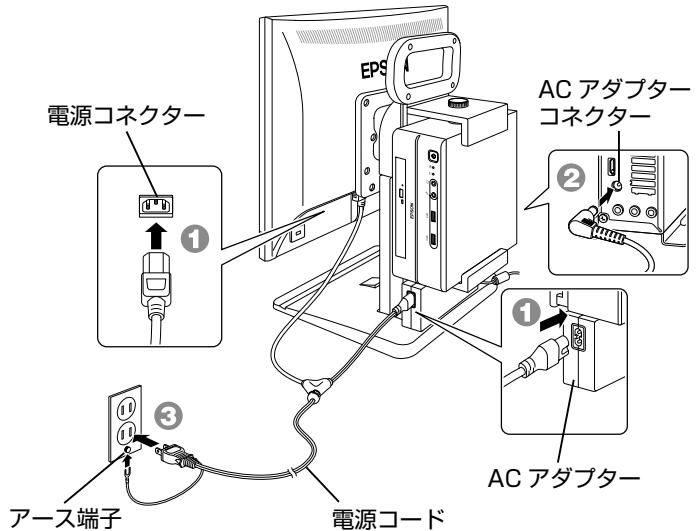
- 1 本機に同梱の二股電源コードを、本機（ディスプレイ）の電源コネクターと AC アダプターに接続します。

- 2 AC アダプターのプラグ部を、コンピューター背面の AC アダプターコネクターに接続します。

コネクターの位置は機種により異なります。コンピューターのマニュアルでご確認ください。

- 3 電源コードを家庭用電源コンセントに接続します。

近くて抜き差ししやすい場所にあるコンセントを使用してください。アース線は、必ずコンセントのアース端子に接続してください。



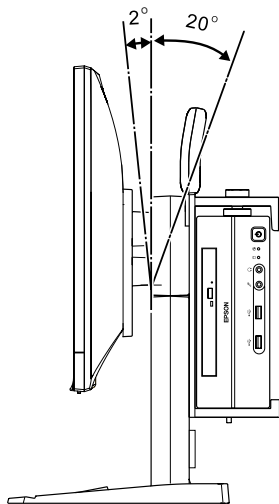
これでコンピューターの装着と接続は完了です。

角度を調整する

本機は次のとおり角度調整ができます。

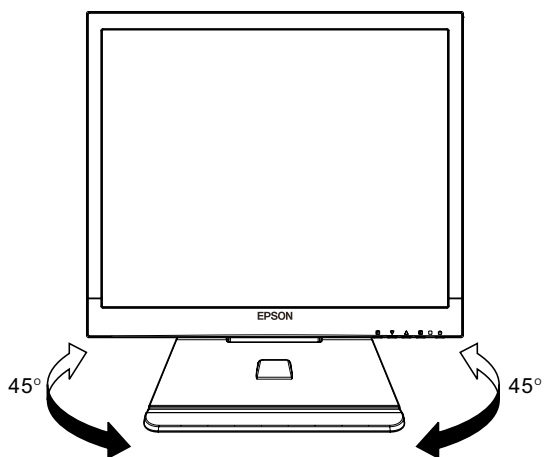
前後

LCD ユニットの、前方に約 2° 、後方に 20° まで傾けることができます。



左右

本機全体を左右に約 45° まで回転できます。



キーボード収納機能

キーボードの収納機能について説明します。

106 コンパクトキーボードの収納

106 コンパクトキーボードをスタンド部分に収納することができます。

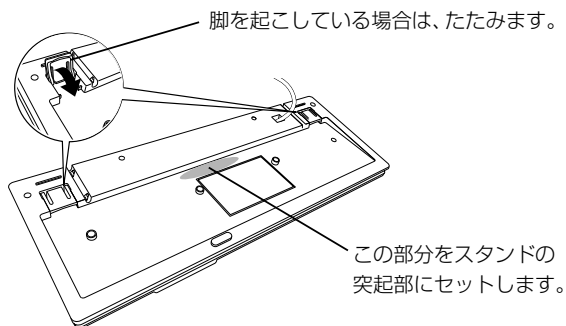


制限

収納できるのは 106 コンパクトキーボードのみです。
106 PS/2 コンパクトキーボード（ホットキー付）やそのほかのキーボードは収納できません。

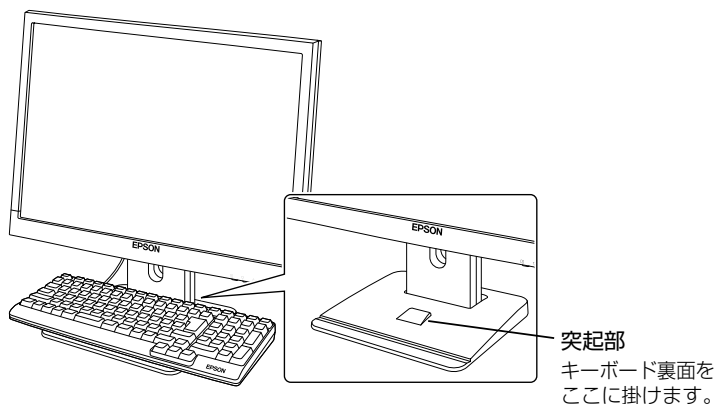
1

キーボードを裏返し、スタンドの突起部にセットする位置を確認します。



2

1 で確認した場所を、スタンドの突起部に掛けてセットします。
セットするときは、コード類をはさまないように注意してください。




キーボードスタンド機能

本機のスタンド前側の溝を使用して、LCDユニットにキーボードを立てかけることができます。

！ 制限

- キーボードの形状によっては、立てかけられない場合があります。
- キーボードが液晶パネルに接触する場合は、キーボードを立てかけないでください。液晶パネルにキズがつくおそれがあります。

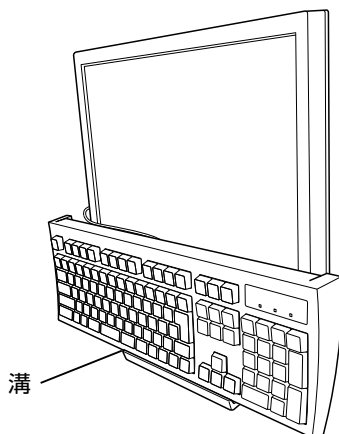
1 LCDユニットの角度を前方に約2°傾けます。

 p.8「角度を調整する」－「前後」

2 キーボードの脚を起こしている場合は、たたみます。

3 キーボードを手前に向けてスタンドの溝に入れ、LCDユニットに立てかけます。

立てかけるときは、キーボードが液晶パネルに接触しないように注意してください。



<イメージ>

移動するときは

本機を移動するときは、次の点を守ってください。

- ・ ハンドルとスタンド部分を持ち、水平に移動してください。
- ・ 106 コンパクトキーボードは、本機のスタンド部分に収納した状態で移動することができます。そのほかのキーボードをお使いの場合は、取り外して移動してください。
- ・ コンピューターや AC アダプター、106 コンパクトキーボードを収納した状態で本機を移動するときは、事前に、それらがしっかりと固定されていることを確認してください。


梱包箱に収納するときは

輸送する場合など、本機を梱包箱に収納するときは、コンピューターやキーボード、AC アダプター、ケーブル類をすべて取り外してください。

※ 本機のスタンドは取り外しできません。そのまま収納してください。

修理のときは

本機（ディスプレイ）とコンピューターでは、修理センターが異なります。修理をご依頼の際は、本機からコンピューターを取り外し、それぞれの修理センターに送付してください。

修理については  『サポート・サービスのご案内』をご覧ください。

エプソンダイレクト ユーザーサポートページ

www.epsondirect.co.jp/support/



C80353000
17.04.13 (EP)