

自立スタンドに取り付けるときは

C80362000

<自立スタンドを購入された場合>

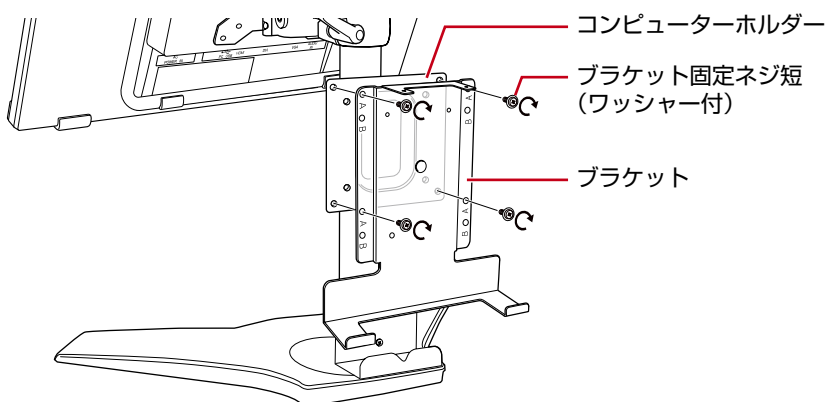
コンピューターを自立スタンドに取り付ける場合は、次の手順で行ってください。

※ 作業の前に、自立スタンドにディスプレイが取り付けられていることを確認してください。

1 コンピューターホルダーにブラケットを取り付けます。

コンピューターホルダーの穴とブラケットの穴 (A) を合わせ、ブラケット固定ネジ短 (ワッシャー付) (4 本) で固定します。

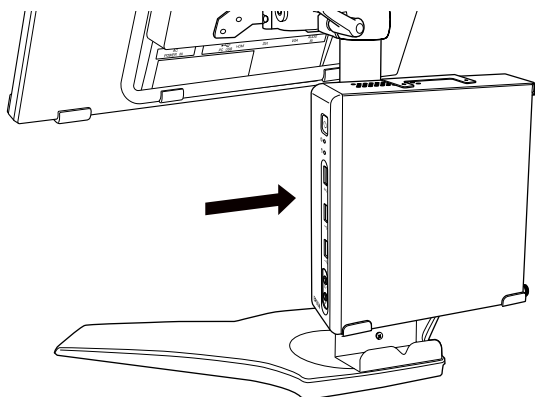
※ 穴の名称 (A) はブラケットに印字されています。



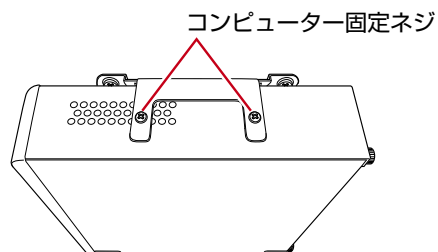
2 ブラケットにコンピューターを取り付けます。

<スリムモデルの場合>

1 コンピューターをブラケットに差し込みます。

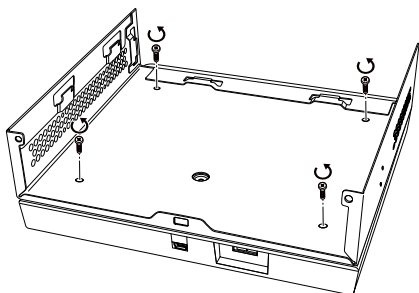


2 ブラケットの穴と、コンピューターの穴を合わせ、コンピューター固定ネジ (2 本) で固定します。

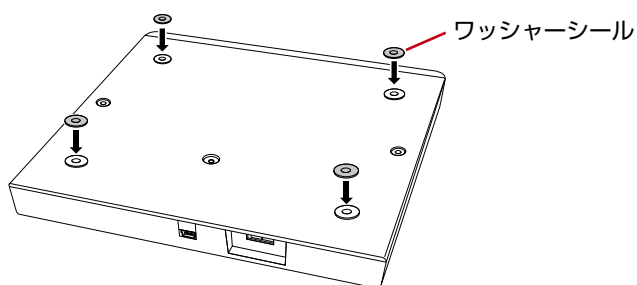


<光ディスクドライブモデルの場合>

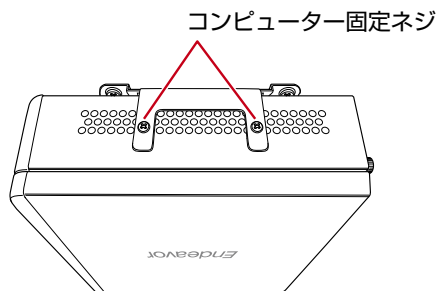
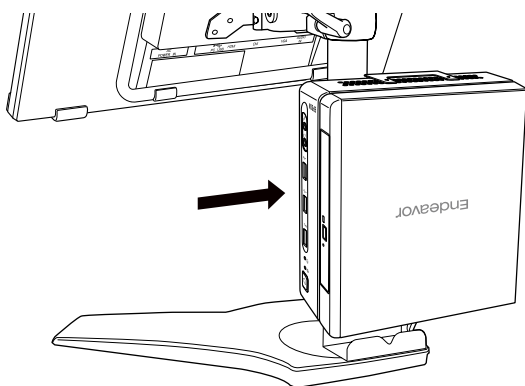
- 1 コンピューター背面のネジ（2本）を外して、本体カバーを取り外します。
🔗 『ユーザーズマニュアル』（PDF） - 「メモリーの取り付け・取り外し」
- 2 光ディスクドライブを取り外します。
本体カバーを裏返して置き、ネジ（4本）を外します。



- 3 光ディスクドライブにワッシャーシール（4枚）を貼り付けます。



- 4 光ディスクドライブと本体カバーを、元どおりにネジ（4本）で固定します。
ワッシャーシールにより、コンピューターと光ディスクドライブの間にすき間ができます。
- 5 コンピューターに本体カバーを取り付けて、背面をネジ（2本）で固定します。
🔗 『ユーザーズマニュアル』（PDF） - 「メモリーの取り付け・取り外し」
- 6 コンピューターをブラケットに差し込みます。
コンピューターと光ディスクドライブのすき間にブラケットを差し込んでください。
- 7 ブラケットの穴と、コンピューターの穴を合わせ、コンピューター固定ネジ（2本）で固定します。



17.04.10 (ED)