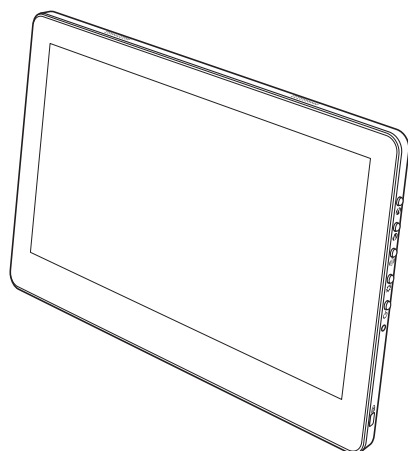


11.6 型ワイドタッチパネル液晶ディスプレイ

取扱説明書（設置編）



LT12W81L

梱包品を確認する	2
各部の名称	4
コンピューターと接続する	6
電源の入れ方 / 切り方	11
安全にお使いいただくために	12
情報一覧	裏表紙

ご使用の前に

- ご使用の際は、必ず本書をよくお読みください。
- 本書は、不明な点をいつでも解決できるように、すぐに取り出して見られる場所に保管してください。
- 本機の詳しい操作方法や調整方法については、取扱説明書（操作編）をご覧ください。電子（PDF）で提供しています。
<http://www.epsondirect.co.jp/download/manual/c80374001.pdf>
※ インターネット接続が必要です。



梱包品を確認する

はじめに梱包品がそろっているか確認します。万一、梱包品の不足、仕様違いがありましたら、商品お届け後 8 日以内に担当窓口までご連絡ください。詳しくは、[別紙](#) 『サポート・サービスのご案内（ディスプレイ用）』をご覧ください。



参考

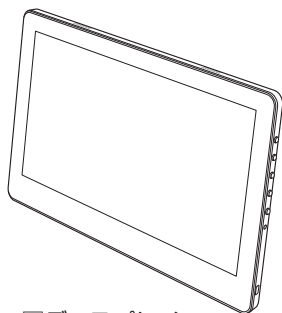
保証書について

当社では、ご購入日や保証サービスなどのお客様情報をデータベースで登録・管理しています。このため、保証書は添付されていません。

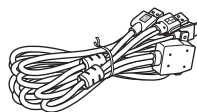
1

ハードウェアを確認する

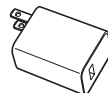
ハードウェアがそろっているか、確認してください。



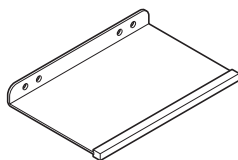
ディスプレイ



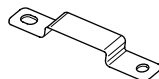
ケーブル



AC アダプター
(NSS050200BU)



プレート



ケーブルストッパー



ドックコネクタ
固定用ネジ (2 本)



プレート固定用ネジ (2 本)
 ケーブルストッパー固定用ネジ (2 本)

2

マニュアルを確認する

マニュアル類がそろっているか、確認してください。

- 取扱説明書（設置編）（本書）
- サポート・サービスのご案内（ディスプレイ用）

取扱説明書（操作編）は電子（PDF）で提供しています。

<http://www.epsondirect.co.jp/download/manual/c80374001.pdf>

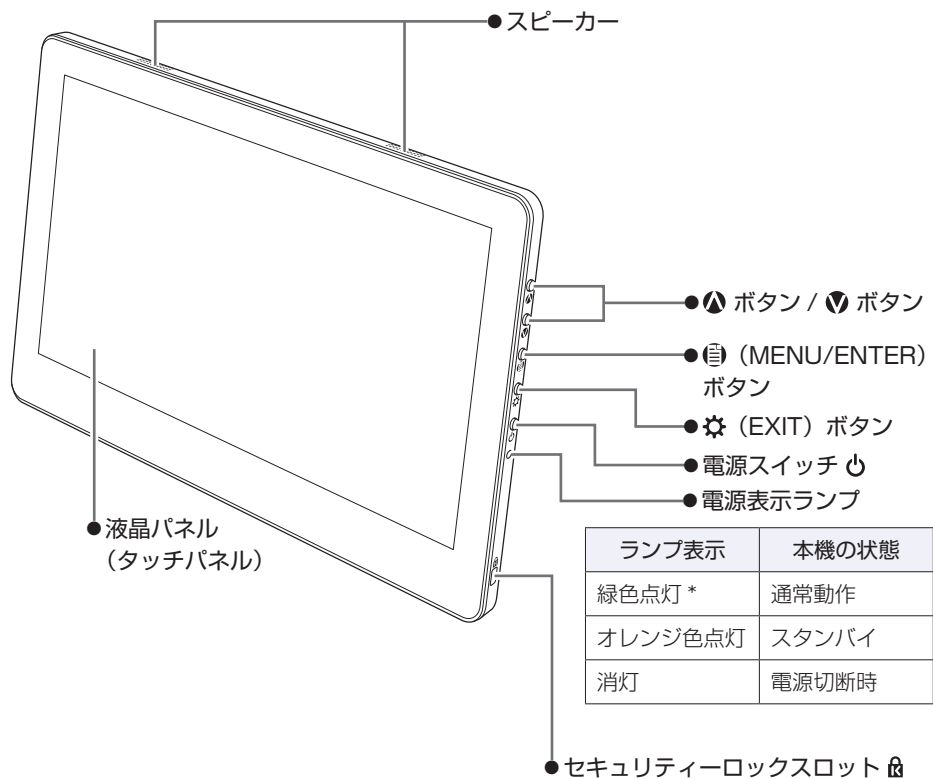
※ インターネット接続が必要です。



各部の名称

本機の各部の名称を記載します。

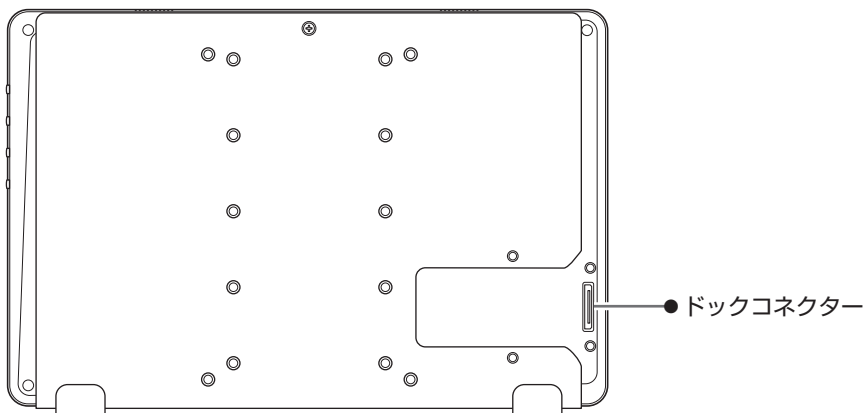
正面・上面・右側面



* 「LED OFF」 に設定している場合、ランプは緑色点灯しません。

「LED OFF」 設定については、『取扱説明書 (操作編)』 (PDF) をご覧ください。👉 p.3

背面



ケーブル

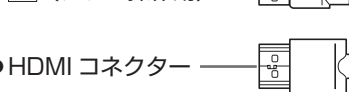
- USB コネクター

DCIN (電源供給用)

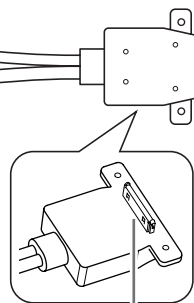
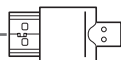


- USB コネクター

← (タッチ操作)



- HDMI コネクター



- ドックコネクター

コンピューターと接続する

本機を設置し、コンピューターと接続して、使用できる状態にする手順を説明します。

接続するコンピューターのマニュアルもあわせてご覧ください。

コンピューターにビデオボードなどを装着している場合は、各ボードのマニュアルもご覧ください。

設置における注意



不安定な場所（ぐらついた台の上や傾いた所など）に置かないでください。落ちたり、倒れたりして、けがををする危険があります。

各種コード（ケーブル）接続時の注意



- 本機には、必ず同梱されたケーブル / AC アダプターを使用してください。また、同梱されたケーブル / AC アダプターは、ほかの製品に使用しないでください。感電・火災の原因となります。
- AC アダプターのたこ足配線はしないでください。発熱し、火災の原因となります。家庭用電源コンセント（交流 100V）から電源を直接取ってください。
- AC アダプターを取り扱う際は、次の点を守ってください。取り扱いを誤ると、火災の原因となります。
 - ・ AC アダプターはホコリなどの異物が付着したまま差し込まない。
 - ・ AC アダプターは刃の根元まで確実に差し込む。
 - ・ AC アダプターを長期間コンセントに差したままにしない。AC アダプターは、定期的にコンセントから抜いて、刃の根元や刃と刃の間を清掃してください。



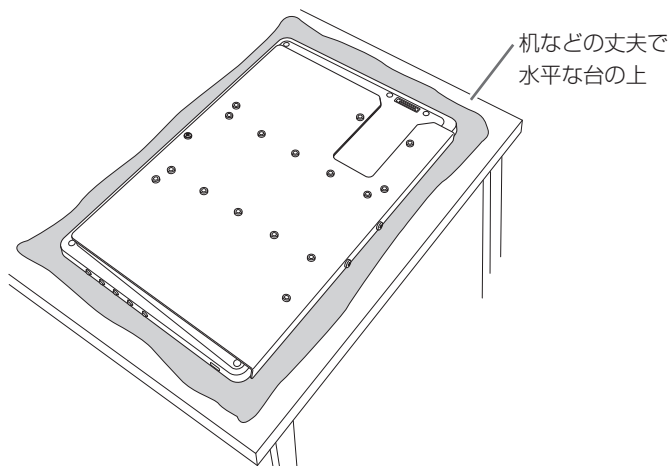
- めれた手で AC アダプターを抜き差ししないでください。感電の原因となります。
- 各種コード（ケーブル）は、本書で指示されている以外の配線をしないでください。配線を誤ると、火災の危険があります。

接続は、本機およびコンピューターの電源を切った状態で行ってください。

1 設置場所（机などの丈夫で水平な台の上）を確保します。

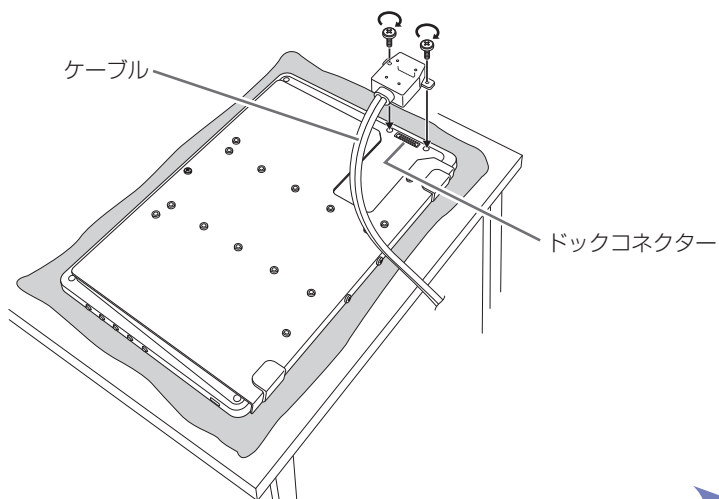
2 背面を上にして置きます。

液晶画面を傷つけないよう、台の上に薄い布などを敷いておいてください。

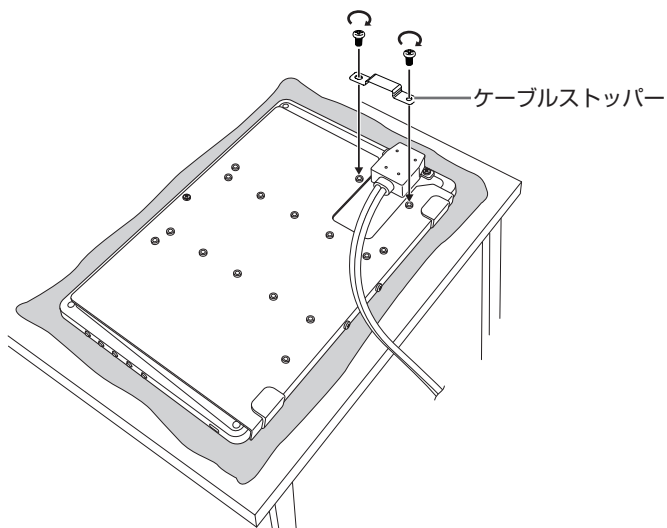


3 本機にケーブルを接続します。

ケーブルのドックコネクターを本機背面のドックコネクターに差し込み、ドックコネクター固定用ネジ（2本）で固定します。

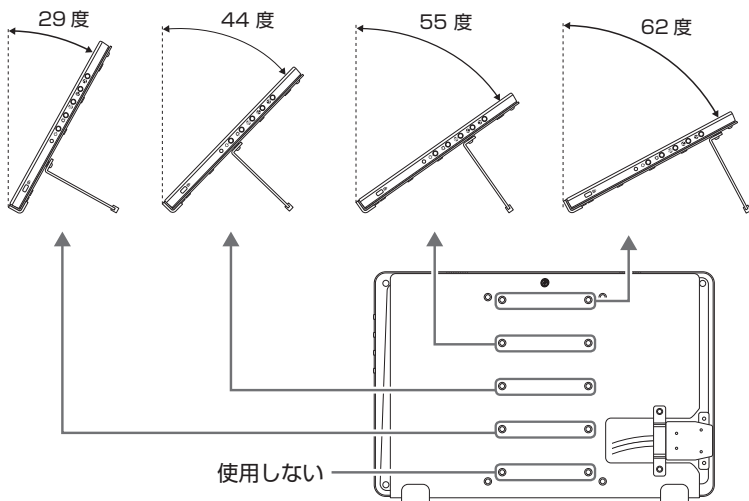


- 4** ケーブルストッパーをケーブルストッパー固定用ネジ（2本）で固定します。



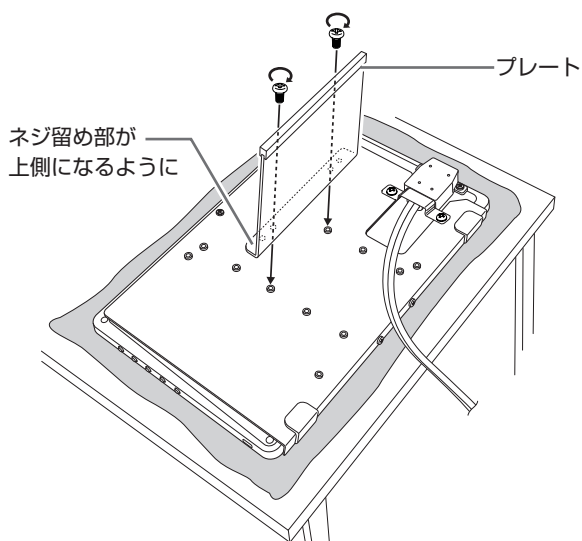
- 5** 本機を使用する角度を決めます。

本機は、プレートを取り付けた位置で角度が固定されます。角度を決めて、プレートを取り付ける穴の位置を確認してください。

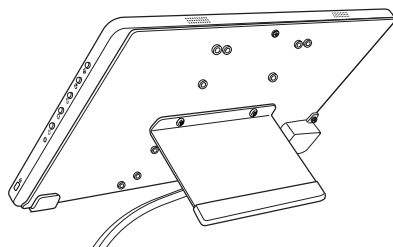


6 プレートを取り付けます。

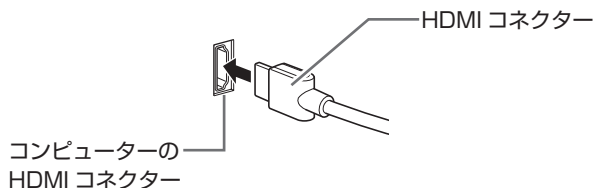
本機背面の穴（5 で確認した位置）にプレートを合わせ、プレート固定用ネジ（2本）で固定します。



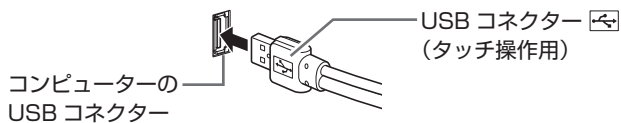
7 本機を起こして設置します。



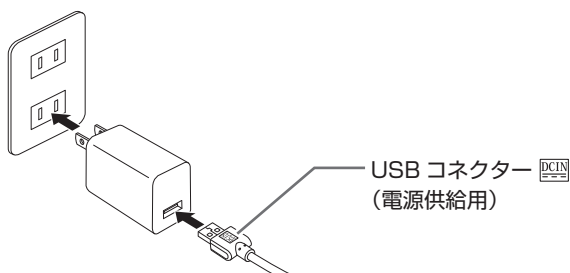
8 ケーブルの HDMI コネクタをコンピューターの HDMI コネクタに接続します。



- 9** タッチ操作で使用するために、ケーブルの USB コネクタ (タッチ操作) をコンピューターの USB コネクタに接続します。



- 10** 電源供給するために、USB コネクタ (電源供給用) を AC アダプターに接続し、AC アダプターを電源コンセントに接続します。



コンピューターに電源供給用の USB コネクタがある場合

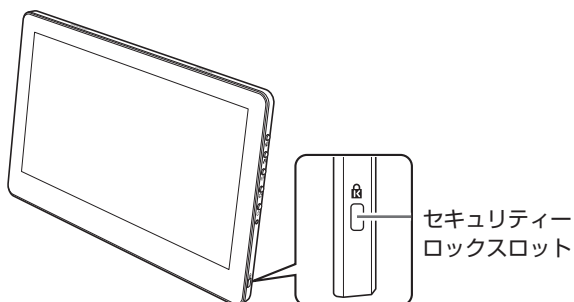
ケーブルの USB コネクタ (電源供給用) をコンピューターの電源供給用 USB コネクタに接続します。

詳しくはコンピューターのマニュアルをご覧ください。

これでコンピューターとの接続は完了です。

セキュリティーロックスロットを利用する

本機右側面の「セキュリティーロックスロット」には、市販の盗難抑止ワイヤー (セキュリティーロック) を取り付けることができます。



電源の入れ方 / 切り方

本機の電源の入れ方、切り方について説明します。コンピューターの電源の入れ方、切り方は、コンピューターのマニュアルをご覧ください。


電源を入れる

電源を切る手順は次のとおりです。

1 本機の電源スイッチ（）を押して、電源を入れます。

本機の電源表示ランプが緑色に点灯します。

※「LED OFF」に設定している場合、ランプは緑色点灯しません。

「LED OFF」設定については、『取扱説明書（操作編）』（PDF）をご覧ください。 p.3

2 コンピューターの電源を入れます。

画面が表示されます。

※本機への入力信号が無い場合、画面は表示されず、電源表示ランプがオレンジ色に変わります。ケーブル類が正しく接続されているか確認してください。

※音量の調節は▲ ボタン / ▼ ボタンで行います。

▲ ボタン / ▼ ボタンを同時に押すと、ミュート（消音）になります。

電源を切る

電源を切る手順は次のとおりです。

1 コンピューターの電源を切ります。

画面表示が消え、本機の電源表示ランプがオレンジ色に変わります。

2 本機の電源スイッチ（）を押して、電源を切ります。

本機の電源表示ランプが消灯します。

※電源連動機能を設定している場合は、コンピューターで作業中のデータを必ず保存してから本機の電源スイッチを押して電源を切ってください。

電源連動機能



本機は電源連動機能に対応しています。電源連動機能に対応しているコンピューターと接続すると、本機の電源スイッチで、コンピューターの電源をオン/オフできます。

詳しくはコンピューターのマニュアルをご覧ください。


安全にお使いいただくために

本書および製品には、製品を安全に正しくお使いいただき、お客様や他の人々への危害や財産への損害を未然に防止するために絵表示が使われています。



その表示と意味は次のとおりです。内容をよく理解してから本文をお読みください。

 警告	この表示を無視して、誤った取り扱いをすると、人が死亡または重傷を負う可能性が想定される内容を示しています。
 注意	この表示を無視して、誤った取り扱いをすると、人が傷害を負う可能性が想定される内容および物的損害のみの発生が想定される内容を示しています。

- 障害や事故の発生を防止するための禁止事項の内容を表しています。

	製品の取り扱いにおいて、してはいけない行為（禁止行為）を示しています。
---	-------------------------------------

- 障害や事故の発生を防止するための指示事項の内容を表しています。

	必ず行う事項（指示、行為）を示しています。
	ACアダプターをコンセントから必ず抜くことを示しています。

警告

AC アダプターを取り扱う際は、次の点を守ってください。
取り扱いを誤ると、感電・火災の原因となります。



- AC アダプターはホコリなどの異物が付着したまま差し込まない。
- AC アダプターは刃の根元まで確実に差し込む。
- AC アダプターを長期間コンセントに差したままにしない。

AC アダプターは、定期的にコンセントから抜いて、刃の根元や刃と刃の間を清掃してください。



AC アダプターのたこ足配線はしないでください。
発熱し、火災の原因となります。
家庭用電源コンセント（交流 100V）に接続してください。



本機には、必ず同梱されたケーブル / AC アダプターを使用してください。
また、本機のケーブル / AC アダプターは、他の製品に使用しないでください。

感電・火災の原因となります。



破損したケーブル / AC アダプターを使用しないでください。

感電・火災の原因となります。

ケーブル / AC アダプターを取り扱う際は、次の点を守ってください。

- ケーブル / AC アダプターを加工しない。
- 無理に曲げたり、ねじったり、引っ張ったりしない。
- ケーブル / AC アダプターの上に重い物を載せない。
- 発熱器具の近くに配線しない。
- ケーブルを束ねた状態で使用しない。

ケーブル / AC アダプターが破損したら、修理受付窓口にご相談ください。
修理受付窓口への連絡方法は、[別紙](#)『サポート・サービスのご案内（ディスプレイ用）』をご覧ください。



本機は、次のような異常状態のまま使用しないでください。

感電・火災のおそれがあります。

- 異臭や異音がしたり、発煙したりしている。
- 触れないほど熱い。
- 割れや変形があるなど、破損している。

万一、異常状態になった場合は、すぐに電源を切り、AC アダプターをコンセントから抜いて、修理受付窓口までご連絡ください。修理受付窓口への連絡方法は、[別紙](#)『サポート・サービスのご案内（ディスプレイ用）』をご覧ください。

お客様による修理は危険ですから絶対にしないでください。

⚠ 警告



水のかかる場所で使用したり、本機の上に水などの入った容器を置いたりしないでください。水などの液体や異物が本機内部に入った場合は、そのまま使用しないでください。

感電・火災の原因となります。

万一、本機内部に水などの液体が入った場合は、すぐに電源を切り、ACアダプターをコンセントから抜いて、修理受付窓口までご連絡ください。修理受付窓口への連絡方法は、[別紙](#)『サポート・サービスのご案内（ディスプレイ用）』をご覧ください。



本機の分解や改造はしないでください。

けが・感電・火災の原因となります。



付属の AC アダプターを、分解・改造しないでください。

感電や火傷、化学物質による被害の原因となります。

分解・改造した AC アダプター（当社での修理対応は除く）での本機の使用は、安全性や製品に関する保証ができません。

⚠ 注意



小さなお子様の手の届く所に設置、保管しないでください。

落ちたり、倒れたりして、けがをする危険があります。



不安定な場所（ぐらついた台の上や傾いた所など）に置かないでください。

落ちたり、倒れたりして、けがをする危険があります。



湿気やホコリの多い場所に置かないでください。

感電・火災の原因となります。



各種コード（ケーブル）は、マニュアルで指示されている以外の配線をしてしないでください。

配線を誤ると、火災の原因となります。



交流 100V 以外の電源は使用しないでください。

交流 100V 以外の電源を使うと、感電・火災の原因となります。

⚠ 注意



ぬれた手で AC アダプターを抜き差ししないでください。
感電の原因となります。



雷が鳴りだしたら、AC アダプターを触らないでください。
感電の原因となります。



AC アダプターに強い衝撃や振動を与えたり、乱暴に扱ったりしないでください。また、破損した AC アダプターを使用しないでください。
感電・火傷の原因となったり、発熱・発火・破裂のおそれがあります。
万一、本機の落下などで強い振動や衝撃が加わり、AC アダプターが破損したり、変形したりした場合は、本機の電源を切り、AC アダプターをコンセントから抜いてください。



AC アダプターを毛布や布団で覆わないでください。
火傷・火災のおそれがあります。



AC アダプターにケーブルを巻き付けしないでください。
AC アダプターが高温になり、火傷のおそれがあります。



AC アダプターの温度の高い部分に、長時間直接接触しないでください。
低温火傷の原因となります。



液晶ディスプレイが破損して内部の液体が漏れた場合は、液体をなめたり、触ったりしないでください。
火傷や化学物質による被害の原因となります。
万一、液体が皮膚に付着したり、目に入ったりした場合は、流水で十分に洗い、医師に相談してください。



本機を移動する場合は、電源を切り、本機からすべての配線を取り外してください。
コード（ケーブル）などが破損し、火災・感電の原因となります。また、コード（ケーブル）などが引っかかり、けがの原因となります。



連休や旅行などで本機を長期間ご使用にならないときは、安全のため、AC アダプターをコンセントから抜いてください。
火災の原因となることがあります。



表面のガラスが破損した場合は、破損した部分を触らないでください。けがをするおそれがあります。

情報一覧

本機に関する情報は次の場所に記載されています。
※電子情報の閲覧にはインターネット接続が必要です。



: 紙



: 電子

場 所	情 報
 取扱説明書（設置編） （本書）	<ul style="list-style-type: none">● 添付品● 各部の名称● コンピューターとの接続方法● 電源の入れ方 / 切り方● 安全上の警告 / 注意
 取扱説明書（操作編） http://www.epsondirect.co.jp/download/manual/c80374001.pdf	<ul style="list-style-type: none">● タッチパネルの操作方法● 画面の調整方法● お手入れ方法● トラブル解決情報● 本機の仕様
 ユーザーサポートページ http://www.epsondirect.co.jp/support/	<ul style="list-style-type: none">● サポート情報全般
 サポート・サービスのご案内	<ul style="list-style-type: none">● 保証規定● お問い合わせ窓口

