

自立スタンド ST 取付キット付ディスプレイをお使いの方へ

C80387000

本書では自立スタンド ST 取付キット付ディスプレイ（以降、本機）について記載しています。ご使用の前に必ずお読みください。本機をお使いの際は、コンピューターやディスプレイ、自立スタンドのマニュアルもあわせてご覧ください。

※ 本書に記載しているコンピューターやディスプレイ、AC アダプターの形状は、お使いの製品と異なる場合があります。

添付品の確認（読み替え）

ディスプレイの『取扱説明書』と『自立スタンド（ピボット機能付き）取扱説明書』に記載の添付品内容を、次のリストに読み替えてください。不足がありましたら、[別紙](#)『サポート・サービスのご案内』をご覧ください。担当窓口までご連絡ください。

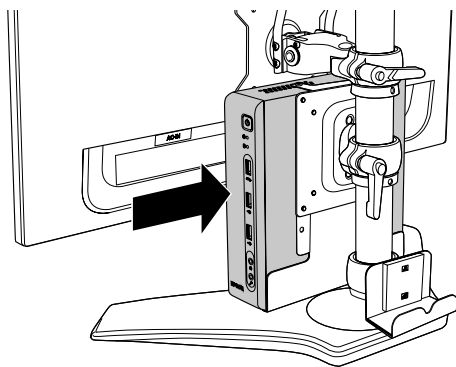
- ディ스플레이本体（スタンド付）
 - コンピューター固定ネジ：2 本
 - AC アダプターホルダー用ラバー：2 枚
 - オーディオケーブル：長 1 本 / 短 1 本
 - VGA ケーブル：長 1 本 / 短 1 本
 - HDMI ケーブル：長 1 本 / 短 1 本
 - USB ケーブル：長 1 本 / 短 1 本
 - ワッシャーシール：4 枚
 - L 型六角レンチ：1 本
 - 二股電源コード：1 本
 - DVI-D ケーブル：長 1 本 / 短 1 本
- ※ HDMI 対応ディスプレイのみ添付
- ※ タッチ対応ディスプレイのみ添付

購入時の作業（コンピューターの装着と接続）

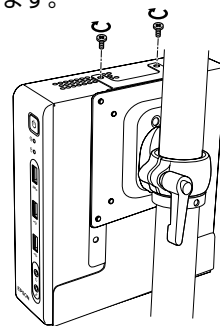
購入時は次の作業（コンピューターの装着と接続）を行ってください。

1 コンピューターをブラケットに取り付けます。

① コンピューターをブラケットに差し込みます。



② ブラケットの穴と、コンピューターの穴を合わせ、コンピューター固定ネジ（2 本）で固定します。



※光ディスクドライブ搭載のコンピューターを取り付ける場合は、コンピューターと光ディスクドライブのすき間にブラケットの下部部分を差し込んで取り付けてください。

すき間が無く差し込めない場合は、[別紙](#)『ワッシャーシールの貼り付け方法』をご覧ください。

取り付け後、コンピューターと光ディスクドライブをコンピューターに添付の「光ディスクドライブ接続用 USB ケーブル」で接続してください。



2**コンピューターとディスプレイを接続します。**

コンピューターとディスプレイの接続には短いケーブルを使用してください。


接続方法はコンピューターの『スタートアップガイド』、ディスプレイの『取扱説明書』をご覧ください。

3**コンピューターにキーボードやマウス、LAN ケーブルなどを接続します。**

接続方法はコンピューターの『スタートアップガイド』をご覧ください。

4**AC アダプターをスタンドのホルダーにセットします。**

セットした際、すき間が空いてしまう場合は、ホルダーの内側にラバーを貼り付けてください。

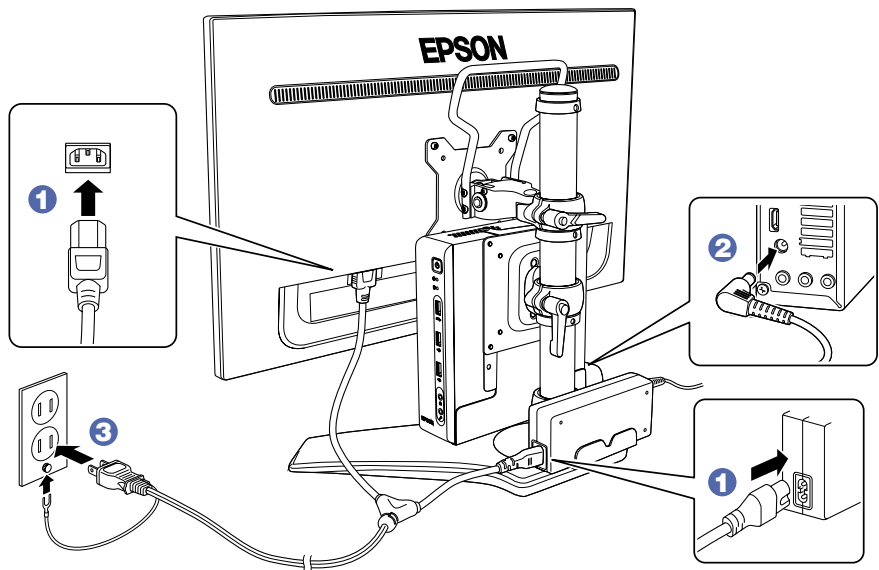
 『別紙』『自立スタンド（ピボット機能付き）取扱説明書』

5**電源コードを接続します。**

本機に添付の二股電源コードを使用してください。

※ コンピューターに添付の電源コードは使用しません。

- 1** 二股電源コードを、ディスプレイの電源コネクターと AC アダプターに接続します。
- 2** AC アダプターのプラグ部を、コンピューター背面の AC アダプターコネクターに接続します。
- 3** 電源コードを家庭用電源コンセントに接続します。
近くて抜き差ししやすい場所にあるコンセントを使用してください。
アース線は、必ずコンセントのアース端子に接続してください。



接続が完了したら、ディスプレイとコンピューターの電源を入れ、Windows のセットアップを行ってください。

18.06.20 (ED)