

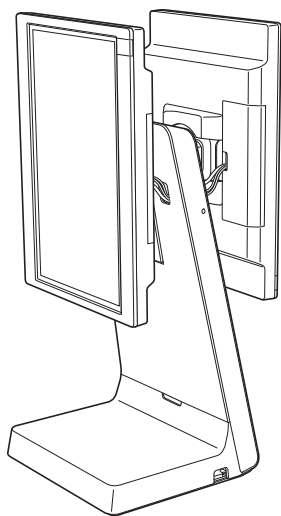
ドッキングスタンド取扱説明書

本書では、ドッキングスタンドの組み立て方法や使用時の注意、ドッキングスタンドに取り付けて使用する機器（コンピューターや液晶ディスプレイ）の注意事項などを記載しています。ご使用前に必ずお読みください。

ドッキングスタンドは、使用時の注意や制限事項を十分に理解し、お客様の責任において使用してください。

ドッキングスタンドをお使いの際は、コンピューターやディスプレイのマニュアルもあわせてご覧ください。

本書をお読みになったあとは、すぐに取り出して見られる場所に保管してください。



梱包品を確認する	p.2
購入時の作業	p.5
ドッキングスタンドの機能を使う	p.36
安全にお使いいただくために	p.42
機能仕様一覧	p.47



本書に記載しているディスプレイやコンピューター、ACアダプターの形状は一例であり、お使いの製品と異なる場合があります。

EPSON

梱包品を確認する

はじめに梱包品がそろっているか確認します。万一、梱包品の不足や仕様違いがありましたら、商品お届け後 8 日以内に受付窓口までご連絡ください。

詳しくは、[別紙](#)『サポート・サービスのご案内』をご覧ください。

- 未組み立ての場合  p.2
- 組み立て済み（ドッキングスタンド付きモデル）の場合  p.4

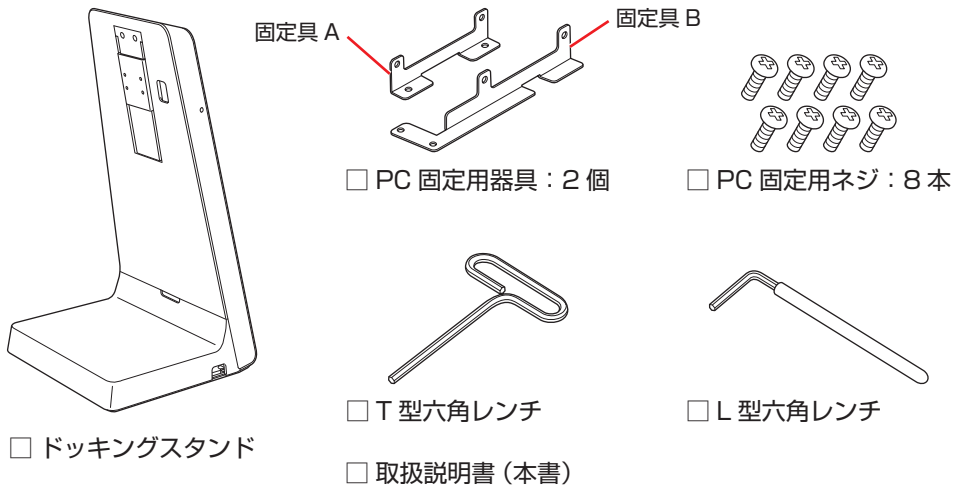
未組み立ての場合

未組み立ての場合の梱包品は次のとおりです。

※機器の取り付けと設置方法は p.5 をご覧ください。

ドッキングスタンド

ドッキングスタンドの梱包品は次のとおりです。



<各自でご用意いただくもの>

お使いの製品により、使用する部品が異なる場合があります。

コンピューターの梱包品

- コンピューター
- 電源コード
- AC アダプター
- HDMI 抜け防止セット
- クランプ：1 個
- タイ：1 本

ディスプレイの梱包品

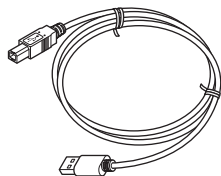
- ディスプレイ
- 電源コード
- AC アダプター

オプション

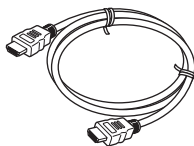
オプションの梱包品は次のとおりです。

<ケーブル類>

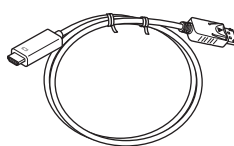
お使いのディスプレイにより、使用するケーブルの種類や本数は異なります。



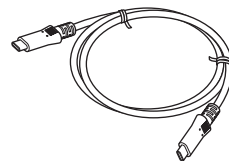
USB2.0 接続
ケーブル (1m)



HDMI 接続ケーブル
(1m)

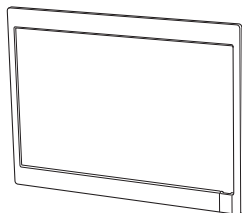


DisplayPort-HDMI
接続ケーブル (1m)

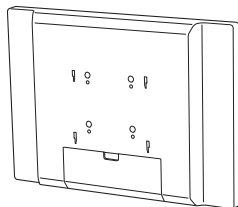


USB Type-C 接続
ケーブル (1m)

<収納ケース>…1 セットまたは 2 セット



収納ケース (前面側)



収納ケース (背面側)

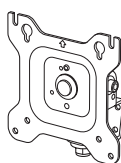


ヒンジカバー



収納ケースネジ : 4 本

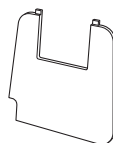
<ディスプレイ固定用ヒンジ>…1 セットまたは 2 セット



ディスプレイ固定
用ヒンジ*



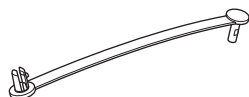
ヒンジ用ネジ : 4 本



切り欠け背面
中央カバー
(サブ用のみ
添付)



六角穴ネジ : 4 本



結束バンド



蝶ネジ (回転固定用) : 1 本

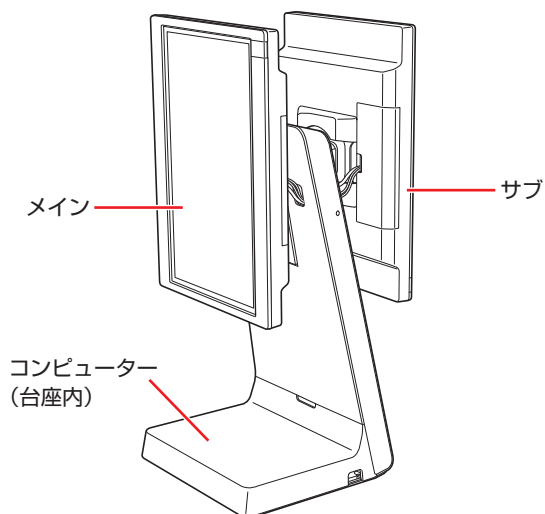


上下角度固定用ネジ : 1 本

* メインディスプレイ固定用ヒンジ (DS7-HM01 または 02)
サブディスプレイ固定用ヒンジ (DS7-HS01 または 02)

組み立て済み(ドッキングスタンド付きモデル)の場合

組み立て済み(ドッキングスタンド付きモデル)の梱包品は次のとおりです。
※設置方法は p.31 をご覧ください。



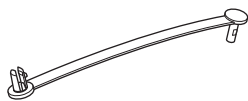
- ドッキングスタンド付きモデル
(ディスプレイ 1 台 or 2 台)



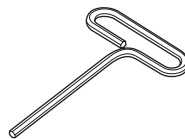
- 蝶ネジ (回転固定用) : 1 本 or 2 本



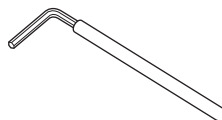
- 上下角度固定用ネジ : 1 本 or 2 本



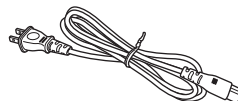
- 結束バンド : 1 本 or 2 本



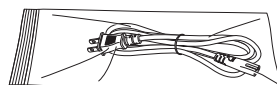
- T 型六角レンチ



- L 型六角レンチ



- 電源コード (ディスプレイ用)
※お使いのディスプレイにより、ない場
合があります。



- 電源コード (コンピューター用)
※袋に入っています。

- お問い合わせ情報シール
(台座側面に添付)
本機の製造番号 (9 桁) が印字され
ています。
シールに記載されている製造番号は
お問い合わせの際に必要です。

- 取扱説明書 (本書)


購入時の作業

ドッキングスタンド（以降スタンド）の購入時の作業について説明します。

- 未組み立ての場合  p.5
- 組み立て済み（ドッキングスタンド付きモデル）の場合  p.31

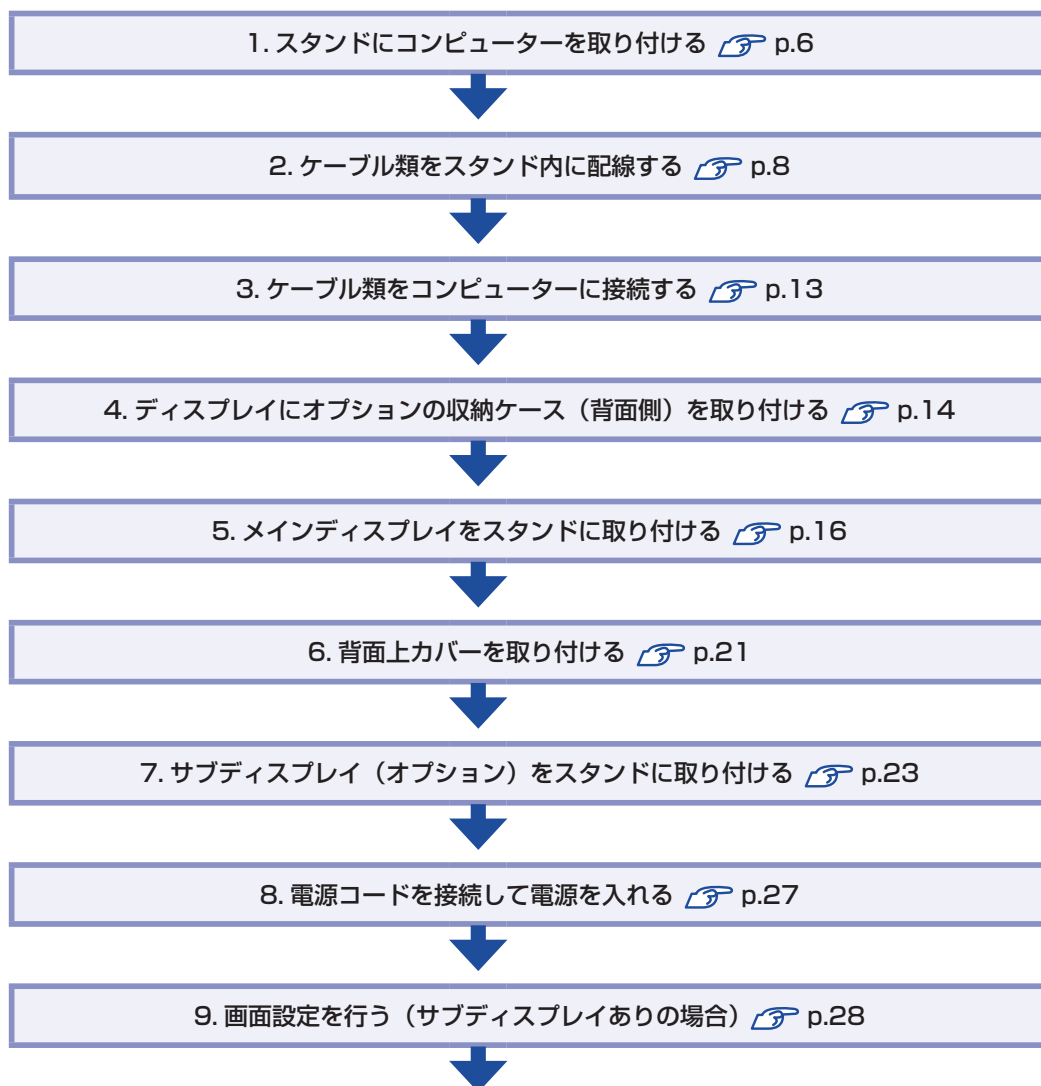
機器の取り付けと設置(未組み立ての場合)


購入時、未組み立ての場合は機器を取り付けます。

 **制限** 必ずコンピューターやディスプレイに同梱の電源コードを使用してください。


機器の取り付けと設置の流れ

機器の取り付けと設置の流れは次のとおりです。




10. 電源連動設定を行う  p.28



11. カバーをスタンドに取り付ける  p.29

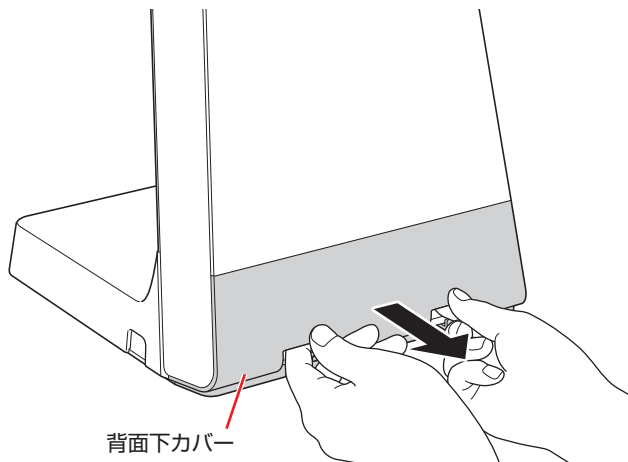


12. ディスプレイにオプションの収納ケース（前面側）を取り付ける  p.30

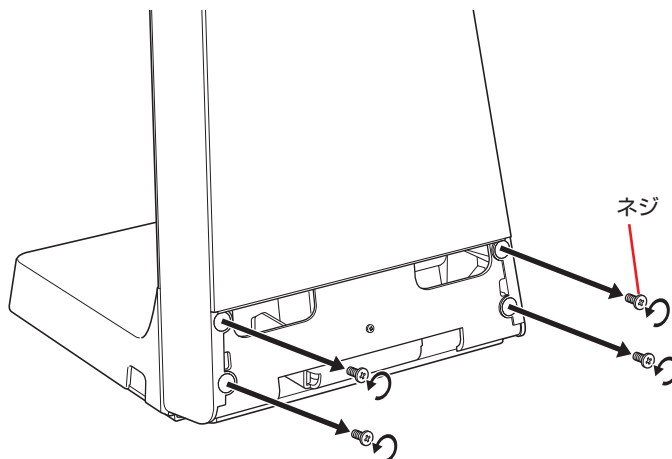
1. スタンドにコンピューターを取り付ける

スタンドにコンピューターを取り付ける方法は次のとおりです。

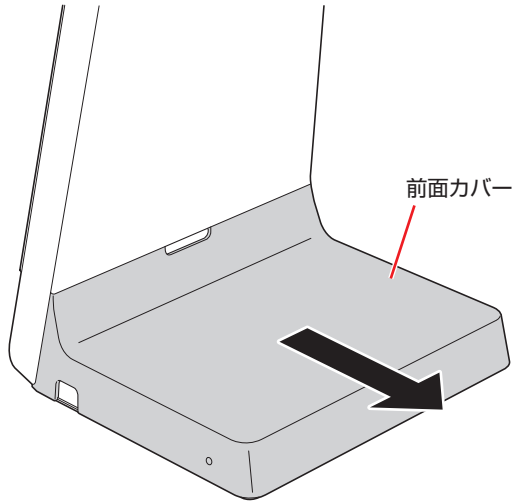
1 背面下カバーを取り外します。



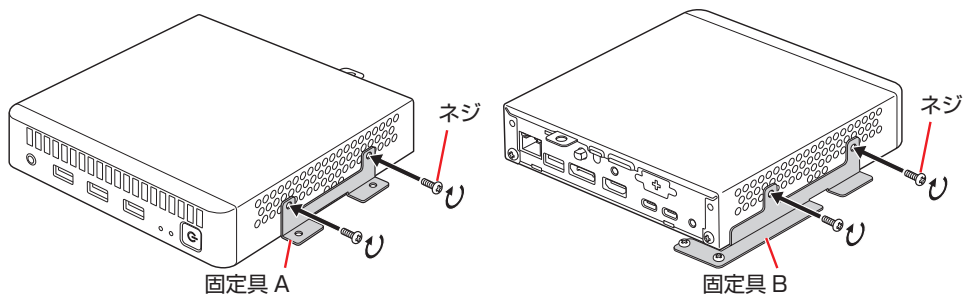
2 前面カバー固定用ネジ（4本）を取り外します。



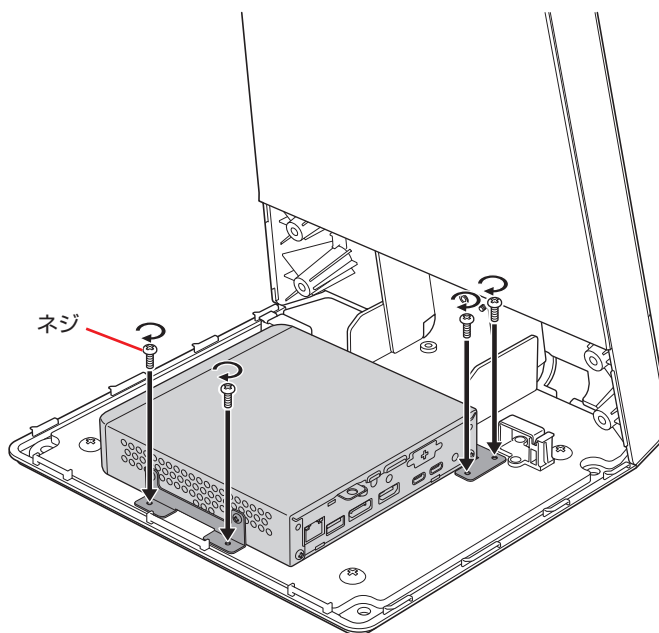
3 前面カバーを取り外します。



4 コンピューターに PC 固定用器具 (2 個) を PC 固定用ネジ (4 本) で固定します。



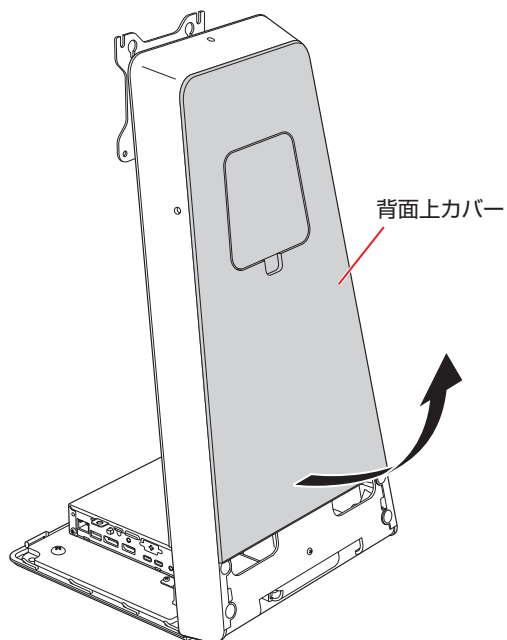
5 コンピューターをスタンドに置き、PC 固定用ネジ (4 本) で固定します。



2. ケーブル類をスタンド内に配線する

スタンドに各ケーブルを配線する方法は次のとおりです。

- 1 背面上カバーを取り外します。

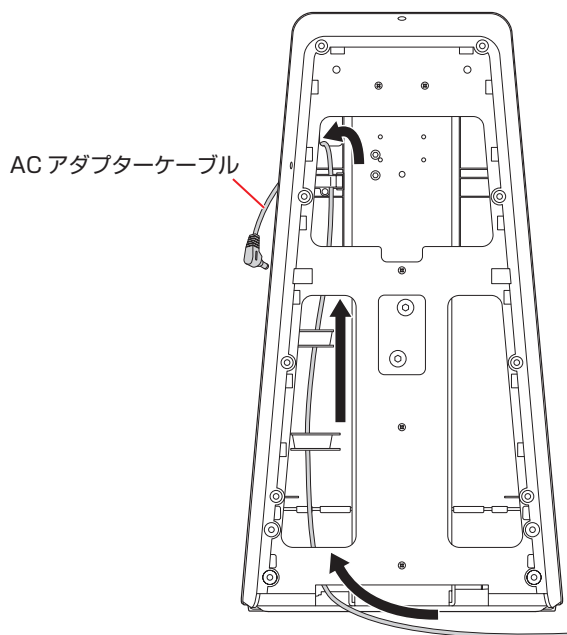


- 2 メインディスプレイ用のケーブルを配線します。

- 1 電源ケーブルを通します。

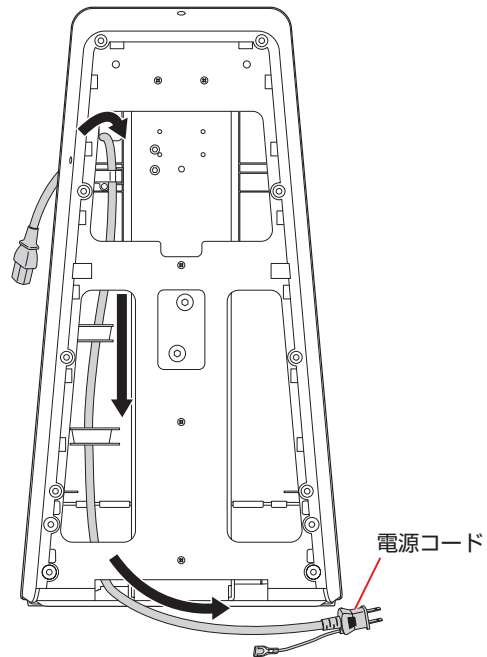
< AC アダプターの場合 >

AC アダプターのケーブルをスタンド背面下部の穴から入れて、前面上部の穴まで通します。

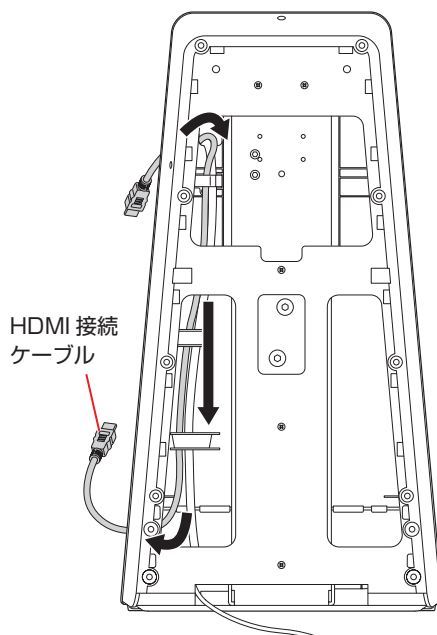


<電源コードの場合>

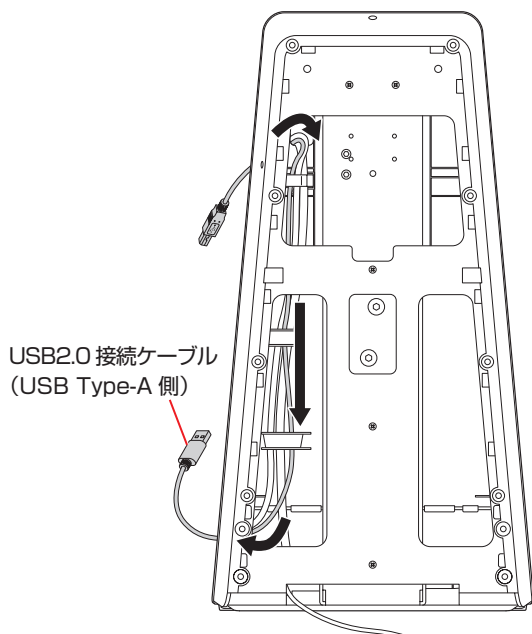
電源コードをスタンド前面上部の穴から入れて、背面下部の穴まで通します。



- ② HDMI 接続ケーブルをスタンド前面上部の穴から入れて、前面下部の穴まで通します。



- ③ USB2.0 接続ケーブルの USB Type-A 側をスタンド前面上部の穴から入れて、前面下部の穴まで通します。

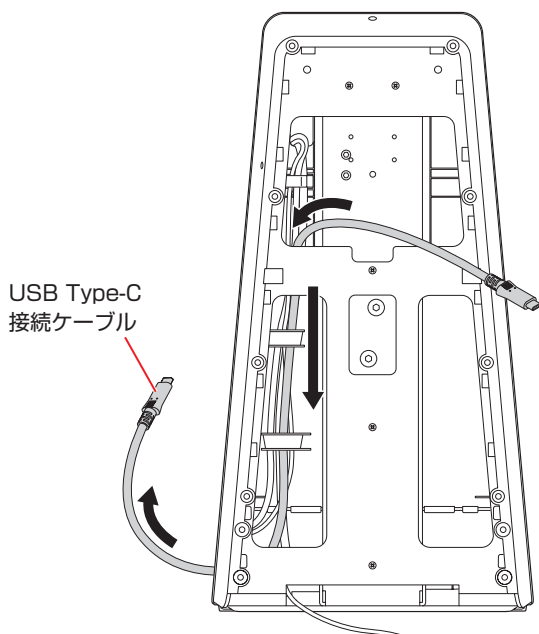


- ③ サブディスプレイありの場合は、接続するケーブルの本数を確認の上、次の作業を行います。

サブディスプレイなしの場合は ④ へ進みます。

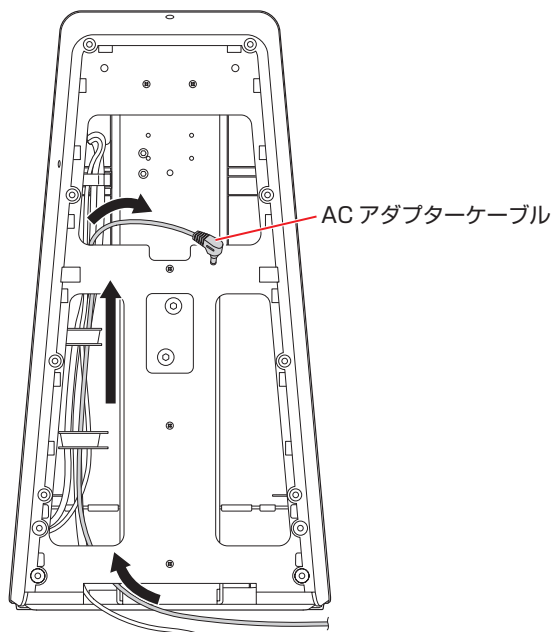
< USB Type-C 接続ケーブル 1 本の場合 >

- ① USB Type-C 接続ケーブルをスタンド背面上部の穴から入れて、前面下部の穴まで通します。

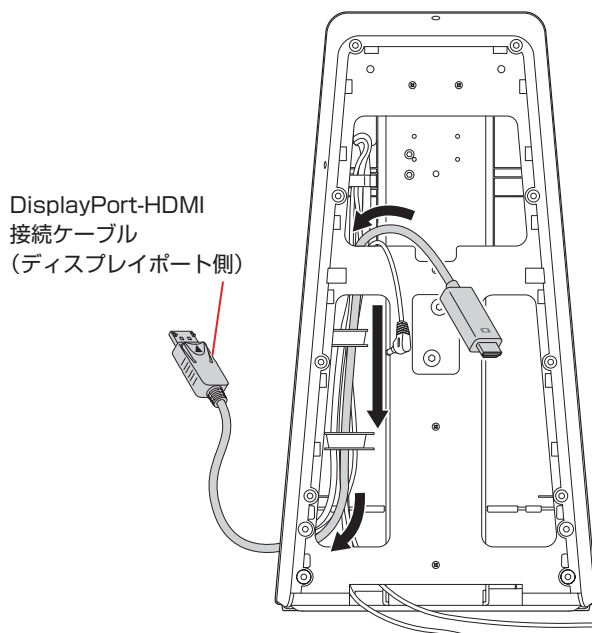


<ケーブル 3 本の場合>

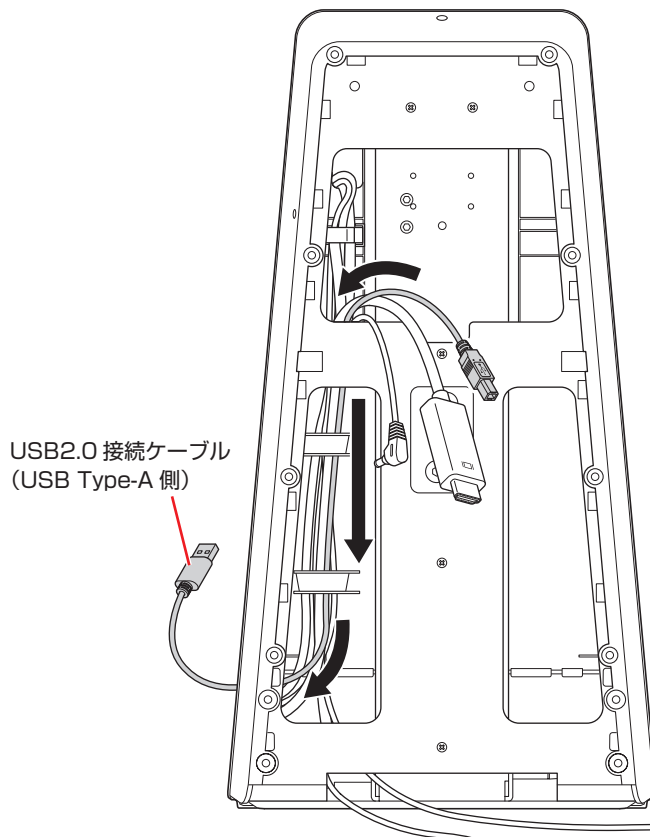
- 1 AC アダプターのケーブルをスタンド背面下部の穴から入れて、背面上部の穴まで通します。



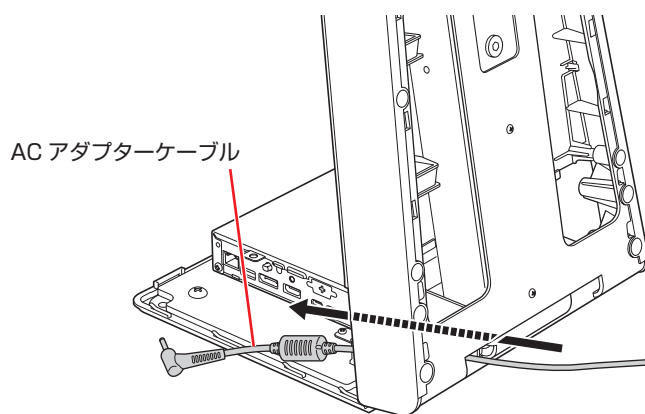
- 2 DisplayPort-HDMI 接続ケーブルのディスプレイポート側をスタンド背面上部の穴から入れて、前面下部の穴まで通します。



- ③ USB2.0 接続ケーブルの USB Type-A 側をスタンド背面上部の穴から入れて、前面下部の穴まで通します。



- ④ コンピューター用の AC アダプターのケーブルをスタンド背面下部の穴から前面側へ通します。

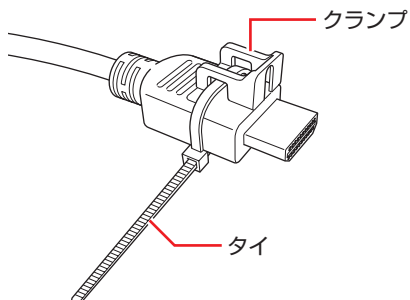


3. ケーブル類をコンピューターに接続する

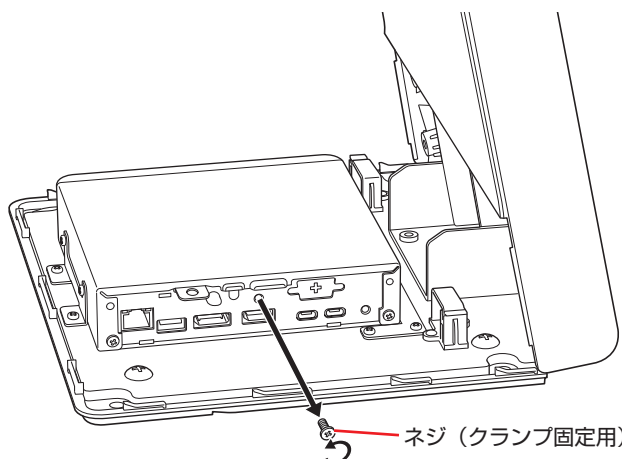
ケーブル類をコンピューターに接続する方法は次のとおりです。

1 HDMI 接続ケーブルにクランプを取り付けます。

クランプの穴にタイを通し、HDMI 接続ケーブルとの間にすき間ができないように、しっかりと締め付けて固定します。余分なタイは、ニッパー等で切り落としてください。

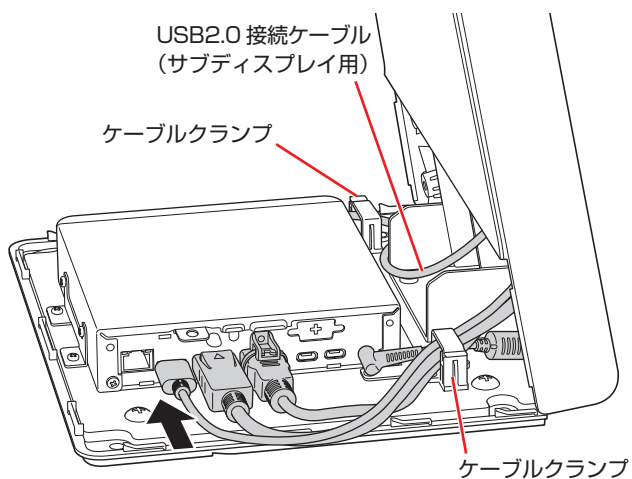


2 コンピューター背面のネジ（クランプ固定用）を外します。

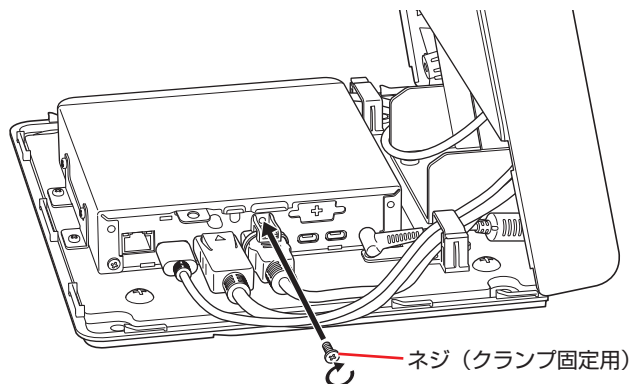


3 すべてのケーブル類をコンピューターに接続します。

- ※ ケーブルはケーブルクランプにまとめてください。
- ※ USB2.0 接続ケーブル（サブディスプレイ用）はクランプを通してコンピューターの前面の USB コネクターに接続してください。



- 4** **2** で取り外したネジで HDMI 接続ケーブルに取り付けたクランプと本体を固定します。

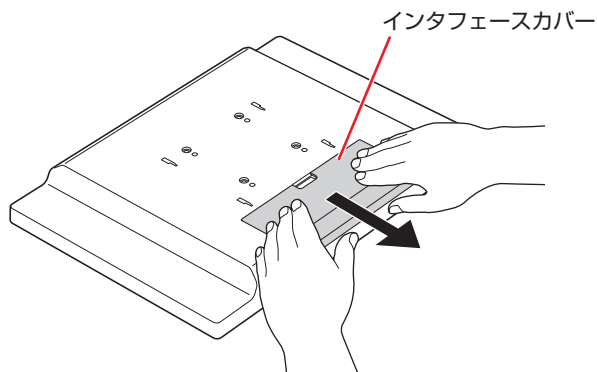


- 5** そのほか、必要に応じて機器の接続を行います。(LAN ケーブルや USB 機器など)

4. ディスプレイにオプションの収納ケース（背面側）を取り付ける

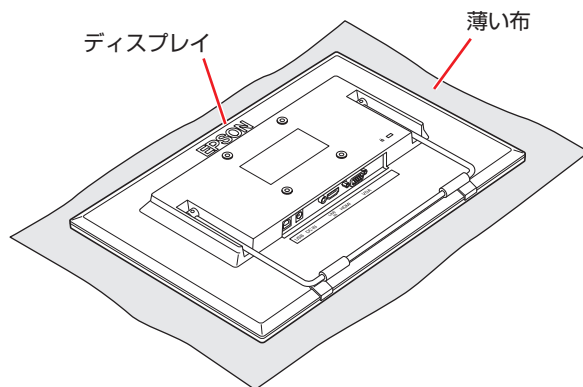
収納ケース（オプション）を購入された場合は、次の作業を行ってください。
収納ケースなしの場合は、p.16 「5. メインディスプレイをスタンドに取り付ける」へ進みます。

- 1** 収納ケース（背面側）から、インタフェースカバーを取り外します。

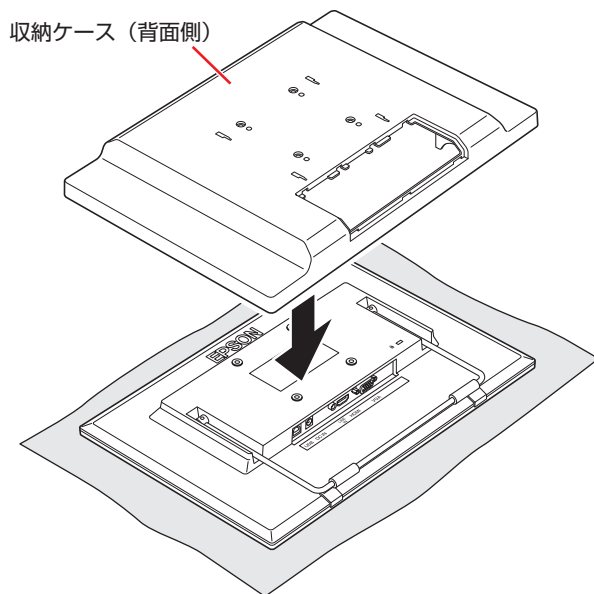


- 2** ディスプレイの背面を上にして置きます。

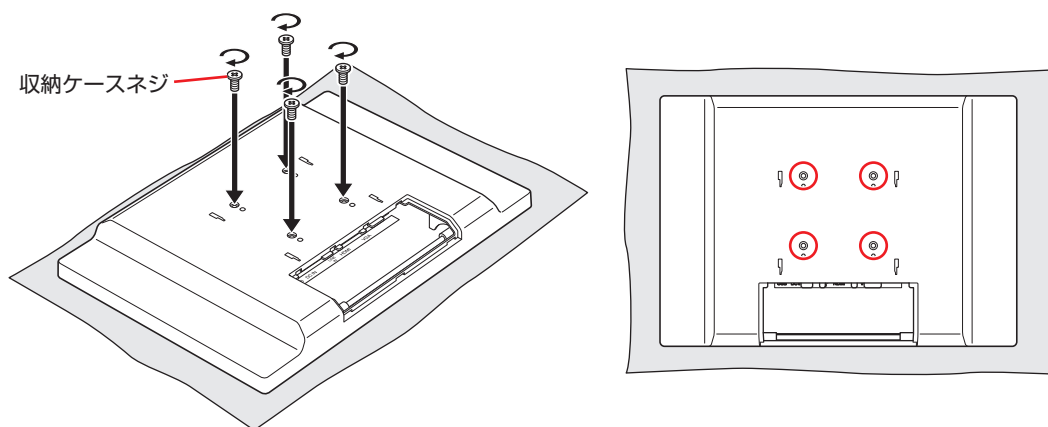
液晶画面を傷つけないよう、机の上に薄い布などを敷いておいてください。



3 ディ스플레이の背面に収納ケース（背面側）をかぶせます。



4 収納ケースネジ（4本）で収納ケース（背面側）を固定します。



5 サブディスプレイありの場合は、同様の手順（**1**～**4**）で収納ケース（背面側）を取り付けます。

収納ケース（前面側）は、すべての作業が終了したあとに装着します。

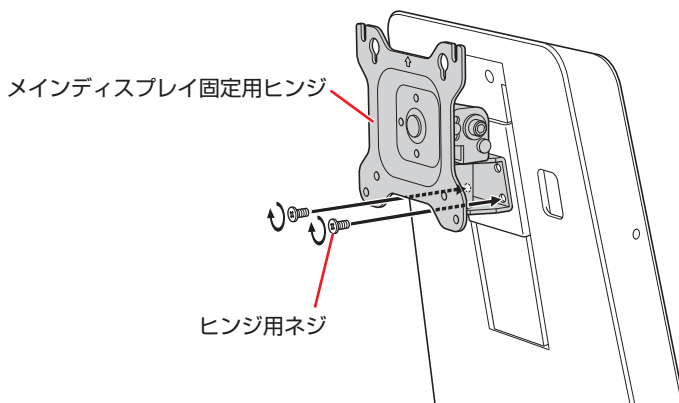
 p.30 「12. ディ스플레이にオプションの収納ケース（前面側）を取り付ける」

5. メインディスプレイをスタンドに取り付ける


メインディスプレイをスタンドに取り付ける方法は次のとおりです。
あらかじめ機器の電源を切り、ケーブル類やデバイス類は取り外しておいてください。


- 1** スタンドの前面にメインディスプレイ固定用ヒンジ（DS7-HM01 または 02）をヒンジ用ネジ（4本）で固定します。

- 1** ヒンジ下側の穴（2箇所）にネジ（2本）をはめこみ、ゆるく締めます。

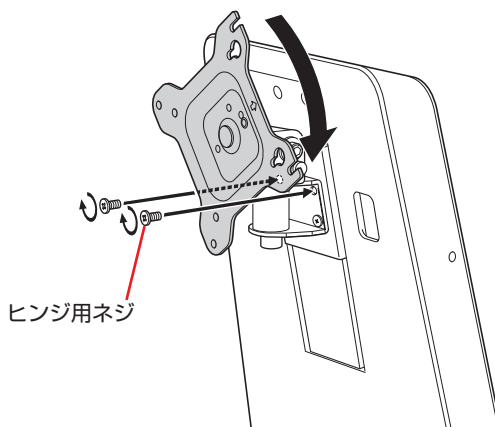


- 2** ヒンジを上向きにして、下図のように回転させます。

 p.38 「ピボット（90°回転）機能」

 p.39 「上下角度調整（チルト）機能」

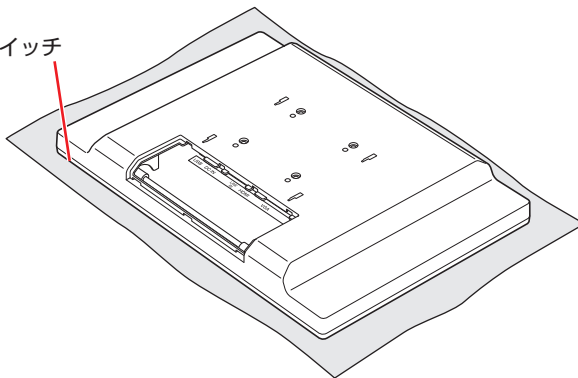
- 3** ヒンジ上側の穴（2箇所）にネジ（2本）をはめこみ、しっかりと締めて固定します。



- 4** ヒンジ下側のネジ（2本）をしっかりと締めて固定します。
ヒンジを元の位置に戻しておいてください。

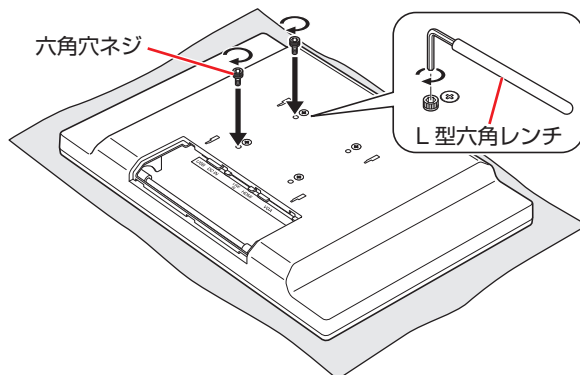
- 2** 電源スイッチが上になるようにディスプレイを縦向きにして、裏返して置きます。
液晶画面を傷つけないよう、机の上に薄い布などを敷いておいてください。

電源スイッチ



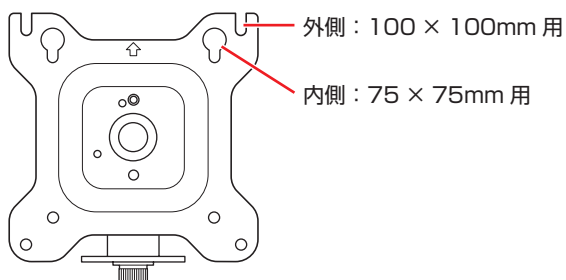
- 3** ディスプレイ裏側の上部の穴（2箇所）に六角穴ネジ（2本）をはめこみ、L型六角レンチでゆるく締めます。

※ 収納ケース付きの場合は、ケースの刻印（「1」と「3」）を目印にしてください。

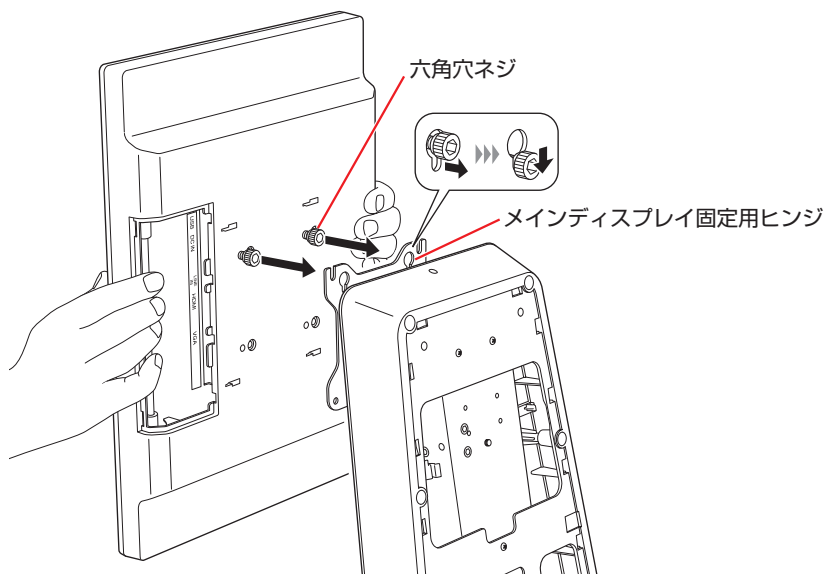


- 4** 取り付けるネジ穴を確認します。

<スタンド側（メインディスプレイ固定用ヒンジ）>




- 5** メインディスプレイ固定用ヒンジ上部の穴（2箇所）にディスプレイ背面の六角穴ネジ（2本）を引っかけます。



- 6** ヒンジ下部の穴（2箇所）に六角穴ネジ（2本）をはめこみ、L型六角レンチで締めつけて固定します。


※ 収納ケース付きの場合は、ケースの刻印（「2」と「4」）を目印にしてください。
※ ネジが締めやすいようにディスプレイの左右角度を変えながら作業してください。

 p.39 「上下角度調整（チルト）機能」

 p.40 「左右角度調整（スイーベル）機能」

- 7** ヒンジ上部の六角穴ネジ（2本）をL型六角レンチでしっかりと締めつけて固定します。


※ ネジが締めやすいようにディスプレイの上下左右の角度を変えながら作業してください。

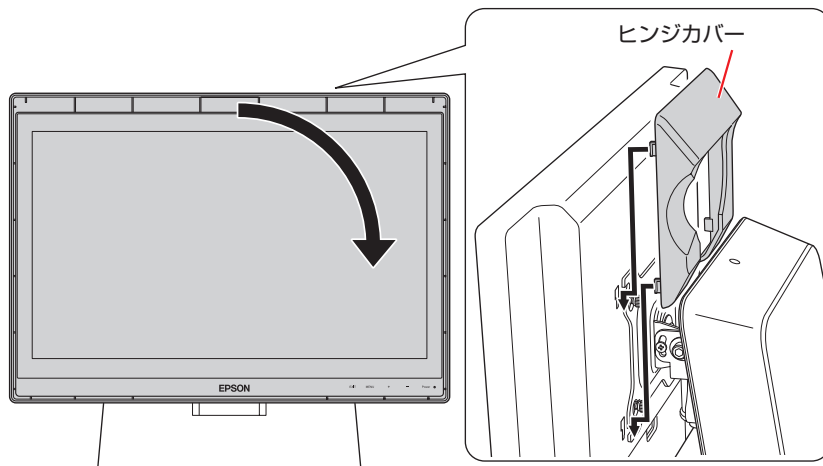
 p.39 「上下角度調整（チルト）機能」

 p.40 「左右角度調整（スイーベル）機能」

8 収納ケース付きの場合は、次の作業を行います。

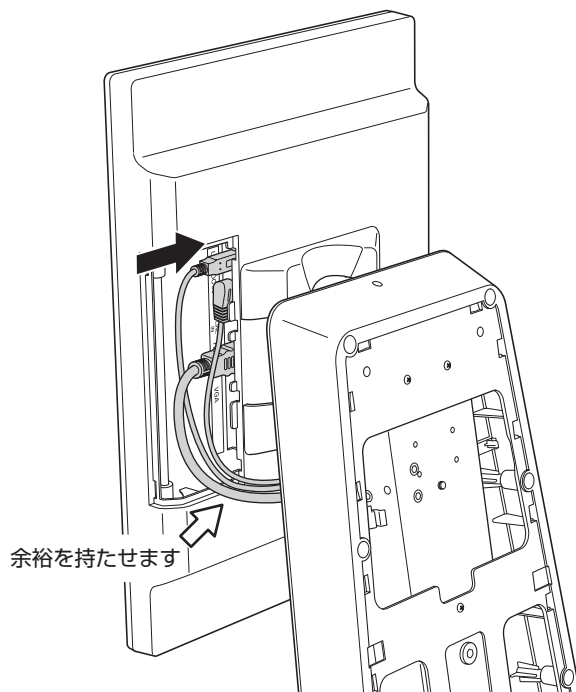
- ① ディスプレイを回転して横向きにし、背面にヒンジカバーを取り付けます。

 p.38 「ピボット（90°回転）機能」

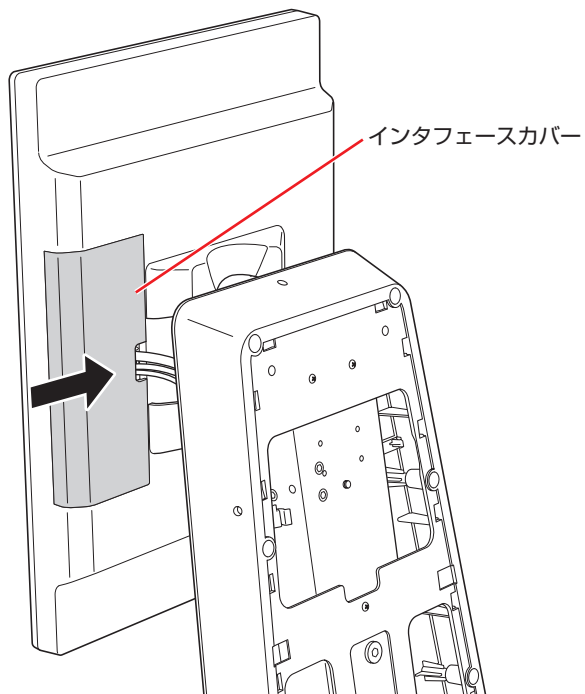


- ② ディスプレイを縦向きに戻します。

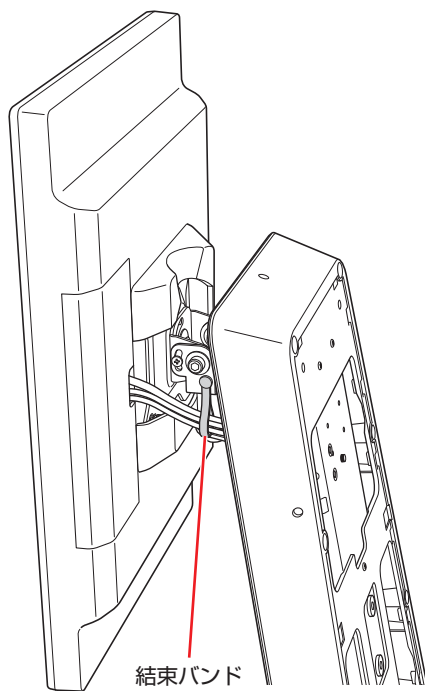
9 メインディスプレイを回転できる長さまでケーブルを引き出して接続します。



- 10** 収納ケース付きの場合は、インタフェースカバーの穴の位置にケーブルをまとめるように取り付けます。



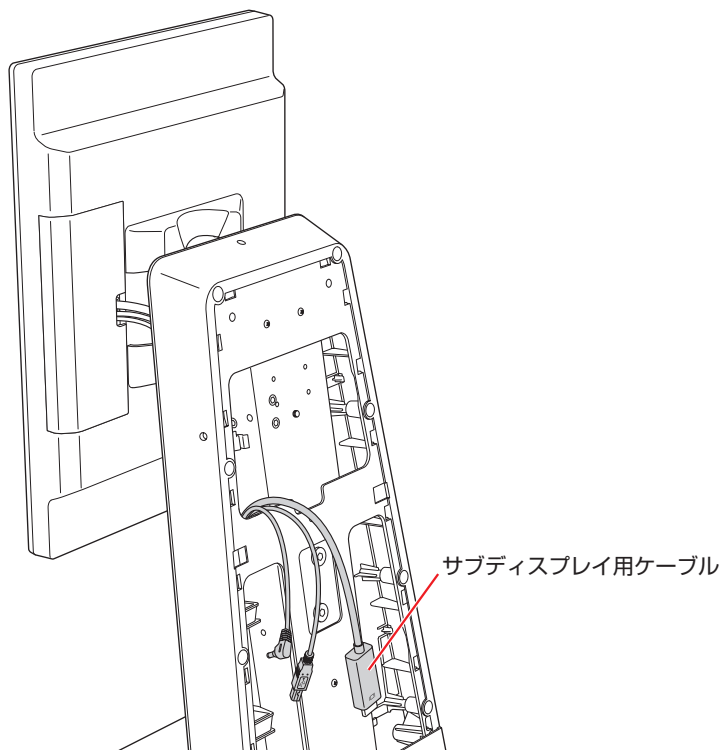
- 11** ヒンジに結束バンドを取り付けて、ケーブルをまとめます。



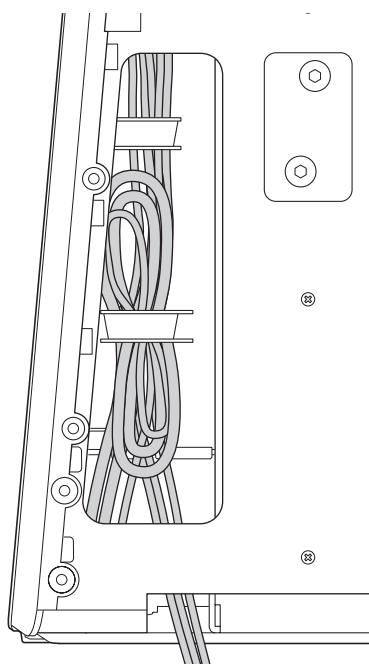
6. 背面上カバーを取り付ける

スタンドに背面上カバーを取り付ける方法は次のとおりです。

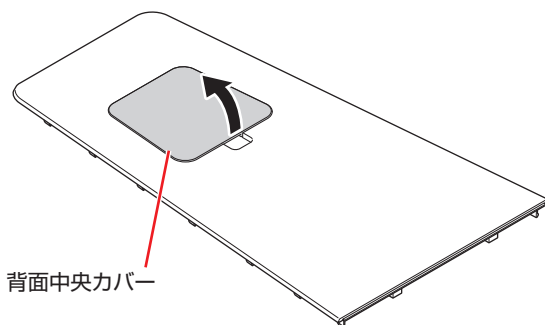
- 1** サブディスプレイありの場合は、サブディスプレイ用のケーブルをメインディスプレイ用のケーブルと同じ程度の長さ、スタンドから引き出しておきます。



- 2** 余ったケーブルをスタンド内にまとめます。

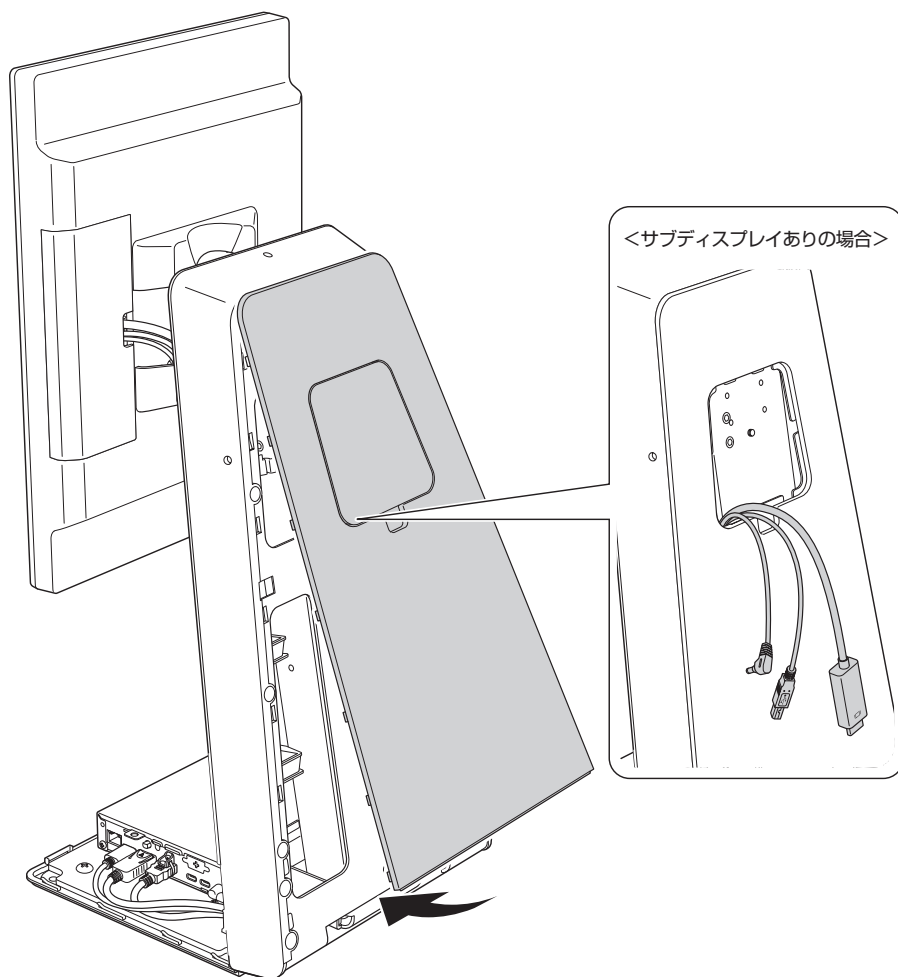


- 3** サブディスプレイありの場合は、背面上カバーから背面中央カバーを取り外します。



- 4** 背面上カバーを取り付けます。

※ サブディスプレイありの場合は、ケーブルを背面上カバーの穴の左下から引き出しながら取り付けてください。

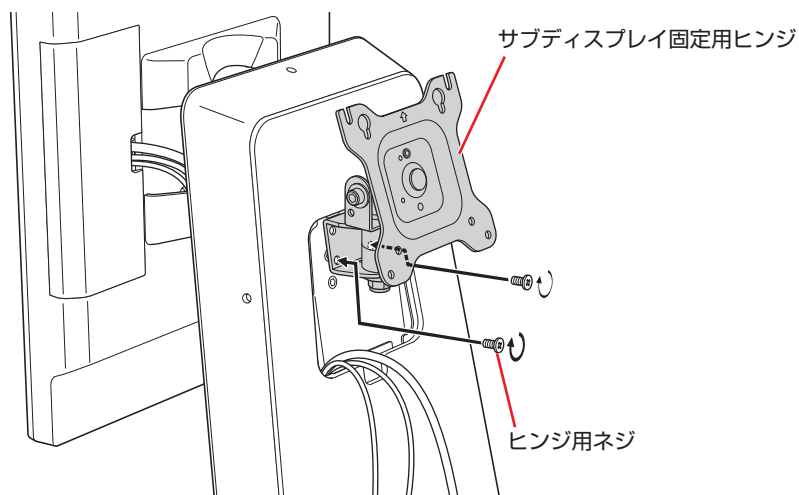


7. サブディスプレイ（オプション）をスタンドに取り付ける


サブディスプレイありの場合は、次の作業を行ってください。
あらかじめ機器の電源を切り、ケーブル類やデバイス類は取り外しておいてください。


- 1 スタンドの背面にサブディスプレイ固定用ヒンジ（DS7-HS01 または 02）をヒンジ用ネジ（4 本）で固定します。

- 1 ヒンジ下側の穴（2箇所）にネジ（2本）をはめこみ、ゆるく締めます。

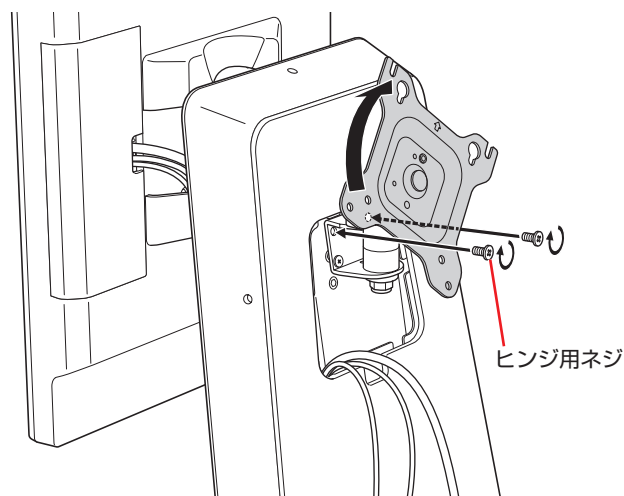


- 2 ヒンジを上向きにして、下図のように回転させます。

 p.38 「ピボット（90°回転）機能」

 p.39 「上下角度調整（チルト）機能」

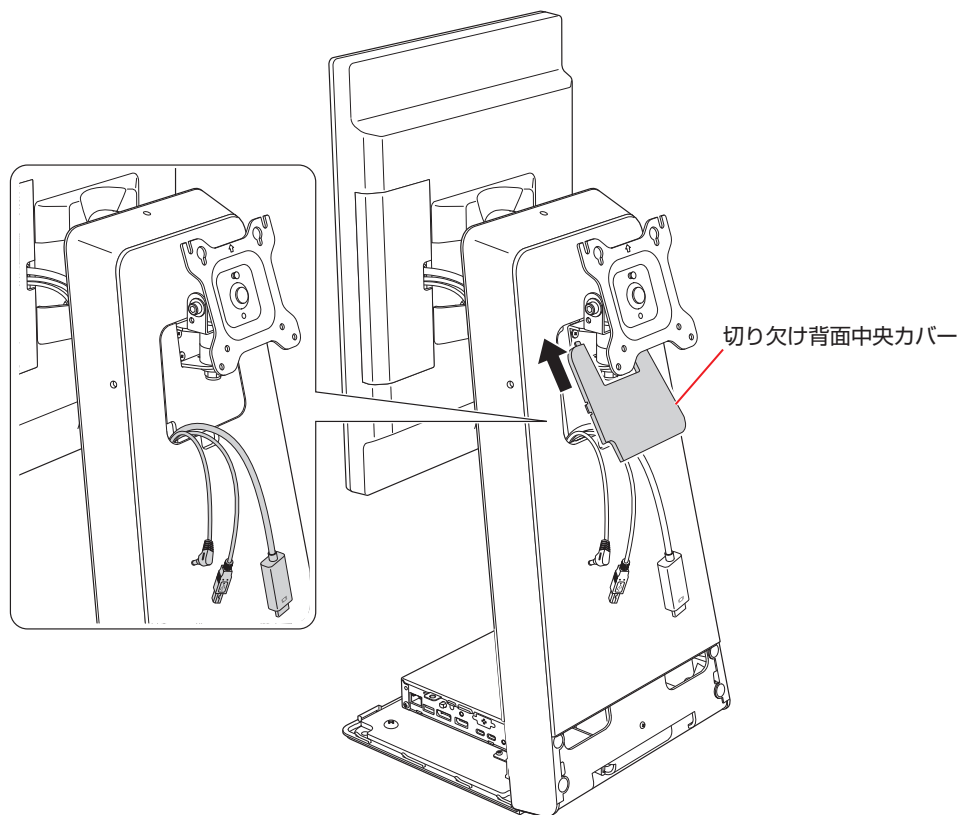
- 3 ヒンジ上側の穴（2箇所）にネジ（2本）をはめこみ、しっかりと締めて固定します。



- 4 ヒンジ下側のネジ（2本）をしっかりと締めて固定します。
ヒンジを元の位置に戻しておいてください。

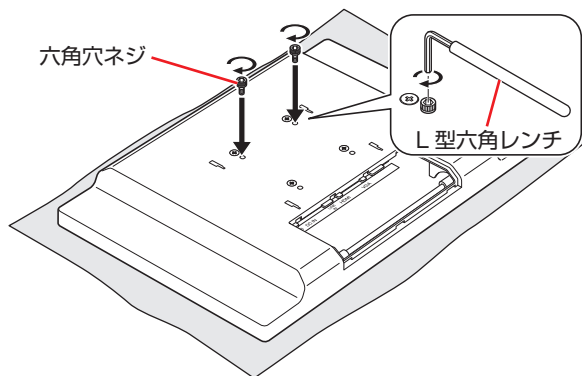


- 2** 左下の穴からケーブルを引き出しながら、切り欠け背面中央カバーを取り付けます。



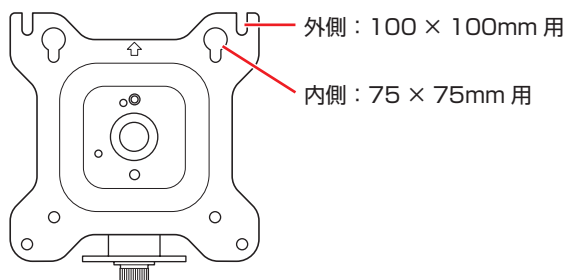
- 3** ディスプレイを横向きにして、裏返して置きます。
液晶画面を傷つけないよう、机の上に薄い布などを敷いておいてください。

- 4** ディスプレイ裏側の上部の穴（2箇所）に六角穴ネジ（2本）をはめこみ、L型六角レンチでゆるく締めます。
※収納ケース付きの場合は、ケースの刻印（「1」と「2」）を目印にしてください。

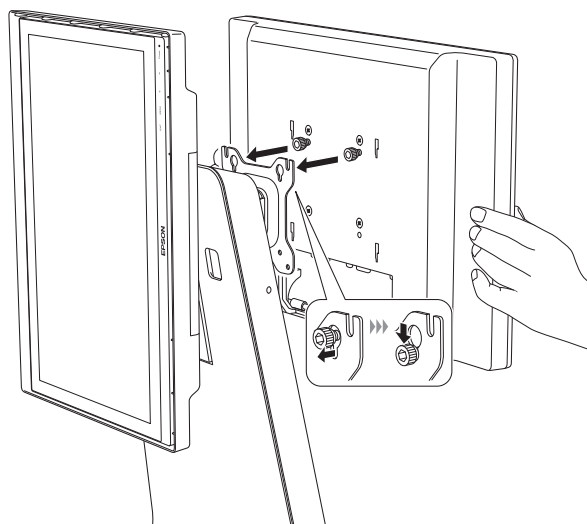







5 取り付けるネジ穴を確認します。

<スタンド側（サブディスプレイ固定用ヒンジ）>



6 サブディスプレイ固定用ヒンジ上部の穴（2箇所）にディスプレイ背面の六角穴ネジ（2本）を引っ掛けます。



- 7** ヒンジ下部の穴（2箇所）に六角穴ネジ（2本）をはめこみ、L型六角レンチで締め
て固定します。
- ※収納ケース付きの場合は、ケースの刻印（「3」と「4」）を目印にしてください。
※ネジが締めやすいようにディスプレイの上下左右の角度を変えながら作業してください。
-  p.39「上下角度調整（チルト）機能」
 p.40「左右角度調整（スイーベル）機能」
- 8** ヒンジ上部の六角穴ネジ（2本）をL型六角レンチでしっかりと締めて固定します。
- ※ネジが締めやすいようにディスプレイの上下左右の角度を変えながら作業してください。
-  p.39「上下角度調整（チルト）機能」
 p.40「左右角度調整（スイーベル）機能」
- 9** 収納ケース付きの場合は、背面にヒンジカバーを取り付けます。
- 10** ディスプレイを回転して縦向きにします。
-  p.38「ピボット（90°回転）機能」
- 11** サブディスプレイにケーブルを接続します。
- 12** 収納ケース付きの場合は、インタフェースカバーの穴の位置にケーブルをまとめる
ようにして取り付けます。
- 13** ヒンジに結束バンドを取り付けて、ケーブルをまとめます。

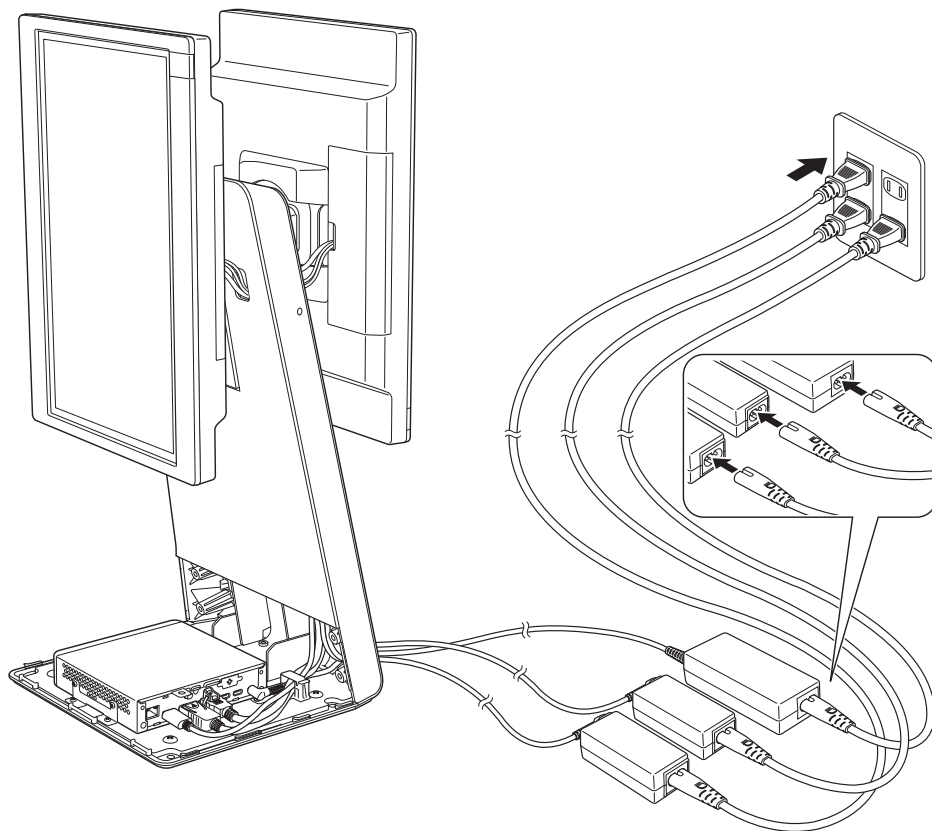
8. 電源コードを接続して電源を入れる

電源コードを接続して、電源を入れる方法は次のとおりです。

※必ずコンピューターやディスプレイに同梱の電源コードを使用してください。

- 1** コンピューターとディスプレイの電源コードを、AC アダプターと家庭用電源コンセントに接続します。

電源コードにアース線がある場合は、必ずコンセントのアース端子に接続してください。



- 2** サブディスプレイありの場合は、サブディスプレイの電源を入れます。
- 3** メインディスプレイの電源スイッチを押して電源を入れます。
- 4** コンピューターの電源スイッチを押して電源を入れます。

9. 画面設定を行う（サブディスプレイありの場合）

サブディスプレイありの場合は、キーボードとマウスを使用して、画面設定を行います。
※初回、画面は拡張表示でメインディスプレイが「2」、サブディスプレイが「1」になっています。

<表示設定>

- 画面の入れ替え

サブディスプレイを見ながら、コンピューターの画面設定でメインディスプレイが「1」、サブディスプレイが「2」になるように設定します。

- 縦表示に変更

変更方法の詳細は以下のページをご覧ください。

<https://faq2.epsondirect.co.jp/qa/Detail.aspx?id=15245>

<タッチ設定>

メインディスプレイでタッチできるように設定を行います。
設定は以下の場所で行います。

コントロールパネルの「ハードウェアとサウンド」－「タブレット PC 設定」

設定方法の詳細は以下のページをご覧ください。

<https://faq2.epsondirect.co.jp/qa/Detail.aspx?id=32792>

< OSD メニュー設定 >

画面表示位置や明るさの調整など、画面に関する設定は、OSD メニューで行ってください。
設定方法の詳細は、ディスプレイのマニュアルをご覧ください。

10. 電源連動設定を行う

電源連動機能に対応しているコンピューターとディスプレイを HDMI 接続すると、ディスプレイの電源スイッチで、コンピューターの電源をオン / オフできます。
※サブディスプレイは対象外です。別途電源を入れてください。

電源連動の設定方法はコンピューターのマニュアルをご覧ください。
※電源連動の設定を行うには、キーボードが必要です。

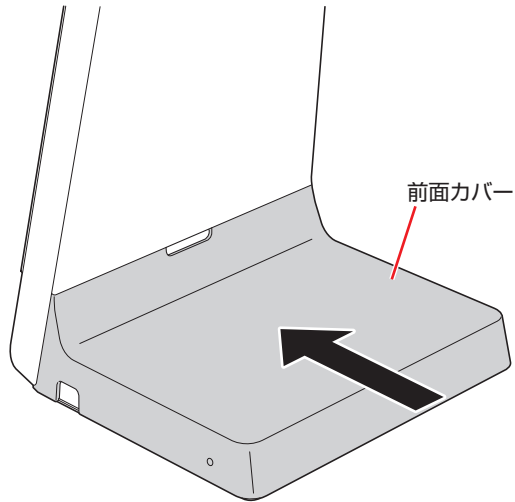
11. カバーをスタンドに取り付ける

前面カバー、背面下カバーをスタンドに取り付ける方法は次のとおりです。

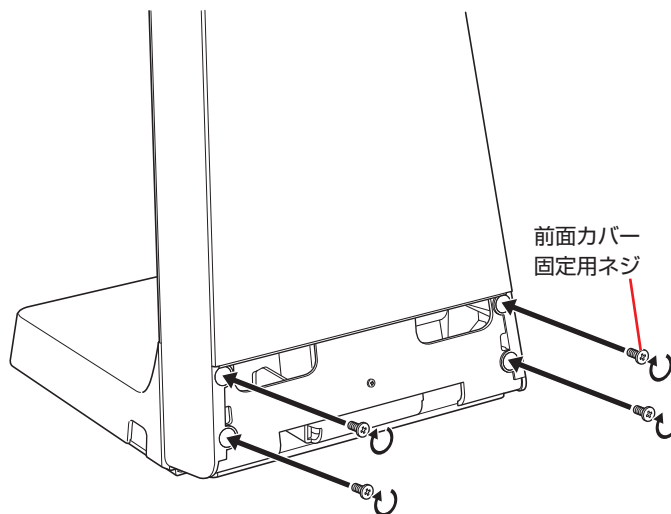
1 画面設定や電源連動設定でキーボードやマウスを使用した場合は取り外します。

2 前面カバーを取り付けます。

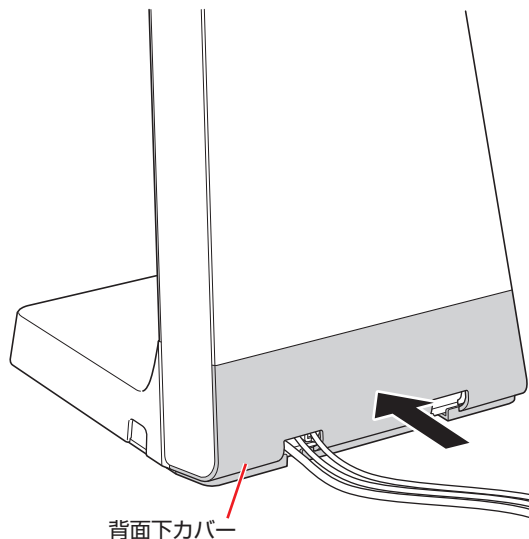
コンピューターに接続したケーブル類は必要に応じてカバー側面の穴から出してください。



3 前面カバー固定用ネジ（4本）で固定します。



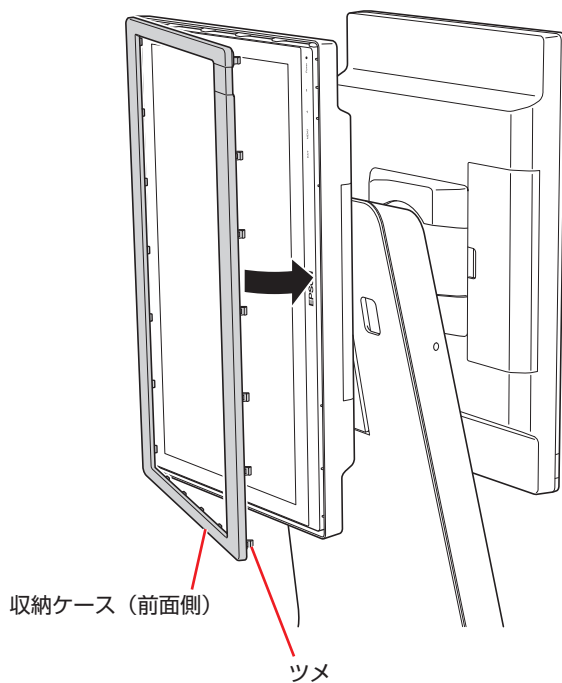
- 4** ケーブル類を背面下カバーの左下の穴から引き出しながら、背面下カバーを取り付けます。



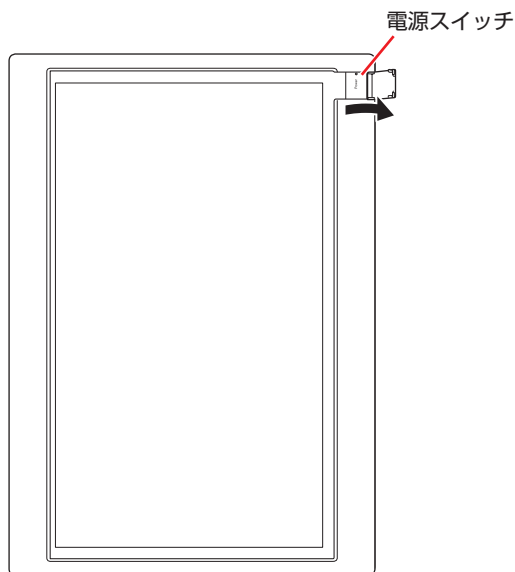
12. ディスプレイにオプションの収納ケース（前面側）を取り付ける

収納ケース（オプション）を購入された場合は、次の作業を行ってください。
※液晶保護フィルム（オプション）は、この作業の前に貼り付けます。
※収納ケースなしの場合、この作業は不要です。

- 1** 収納ケース（前面側）を取り付けます。



※サブディスプレイありの場合は、同様の手順でケースを取り付けてください。
※電源スイッチを押す場合は、ケースの電源部分を開いてください。



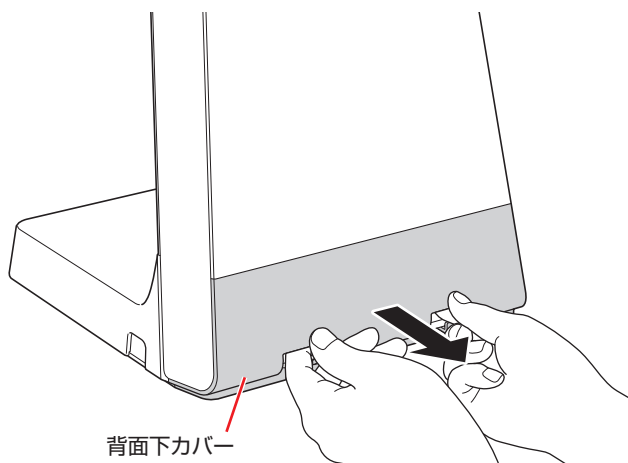
ドッキングスタンド付きモデルの設置方法(組み立て済みの場合)

ドッキングスタンド付きモデルの設置方法は次のとおりです。

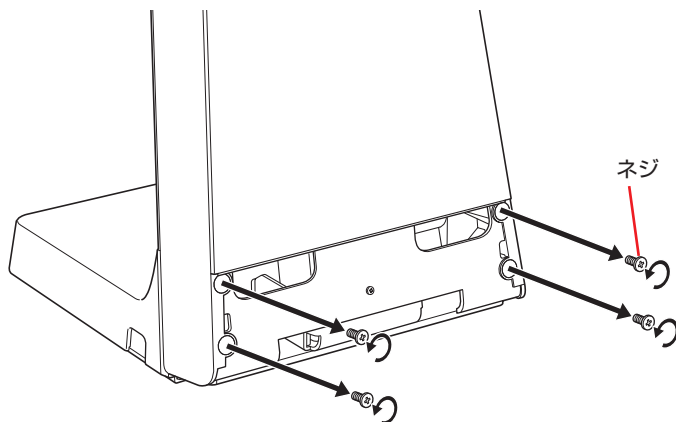
1. コンピューターに周辺機器を接続する

ドッキングスタンドの台座部分には、コンピューターが格納されています。コンピューターにLANケーブルやUSB機器などを接続したい場合は、カバーを取り外して機器を接続してください。

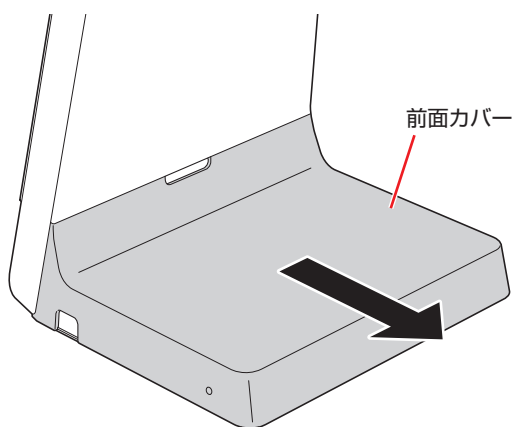
- 1 背面下カバーを取り外します。



- 2** 前面カバー固定用ネジ（4本）を取り外します。



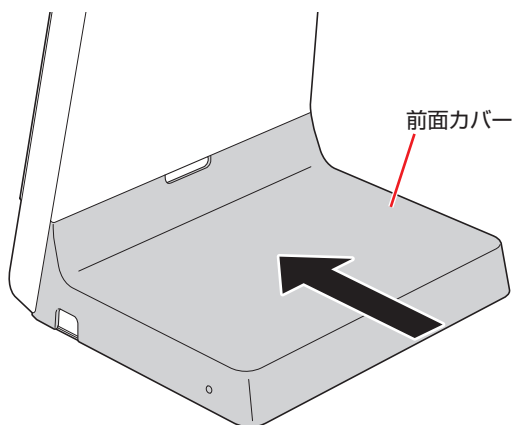
- 3** 前面カバーを取り外します。



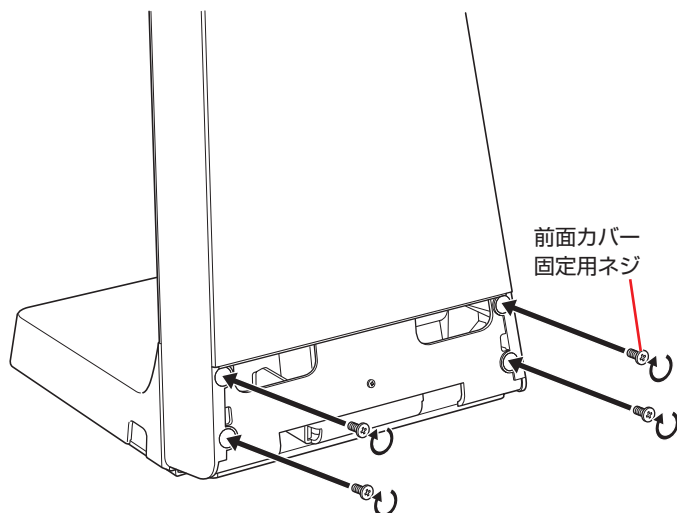
- 4** コンピューターに周辺機器（LAN ケーブルや USB 機器など）を接続します。

- 5** 前面カバーを取り付けます。

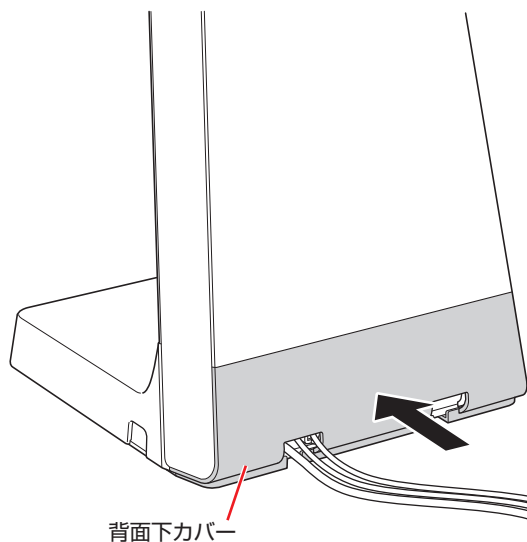
コンピューターに接続したケーブル類は必要に応じてカバー側面の穴から出してください。



- 6** 前面カバー固定用ネジ（4本）で固定します。



- 7** ケーブル類を背面下カバーの左下の穴から引き出しながら、背面下カバーを取り付けます。



- 8** 必要に応じてヒンジに結束バンドを取り付けて、ケーブルをまとめます。

 p.20 「5. メインディスプレイをスタンドに取り付ける」 **10**

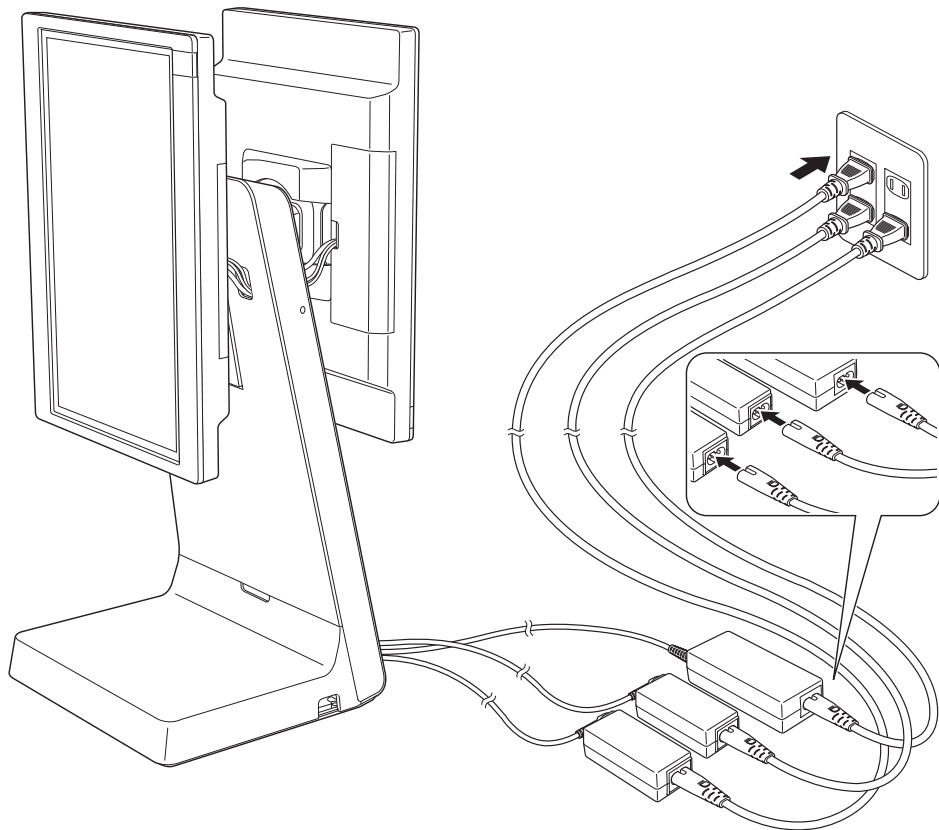
2. 電源コードを接続して電源を入れる

電源コードを接続して、電源を入れる方法は次のとおりです。

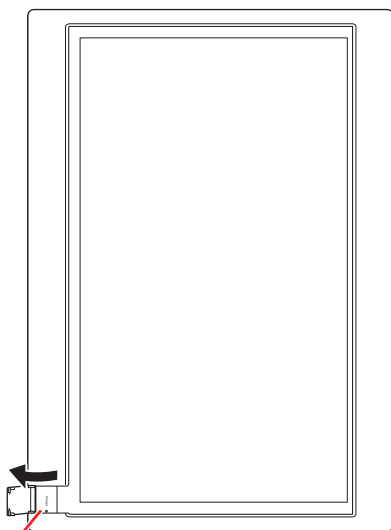
※必ずコンピューターやディスプレイに同梱の電源コードを使用してください。

- 1** コンピューターとディスプレイの電源コードを、ACアダプターと家庭用電源コンセントに接続します。

電源コードにアース線がある場合は、必ずコンセントのアース端子に接続してください。



- 2** サブディスプレイありの場合は、サブディスプレイの電源を入れます。
収納ケース付きの場合は、ケースの電源部分を開いて電源スイッチを押してください。

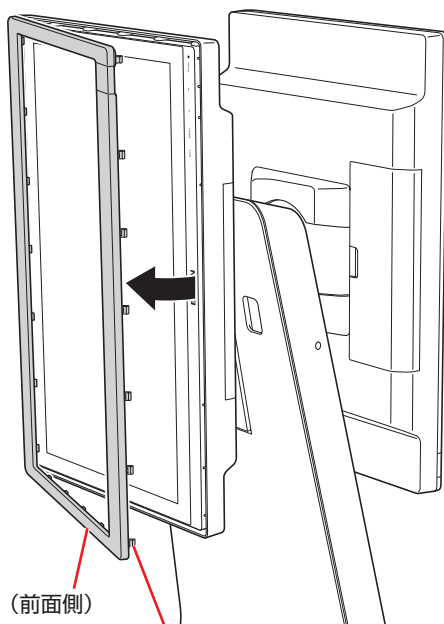


電源スイッチ

- 3** メインディスプレイの電源スイッチを押して、電源を入れます。
コンピューターの電源も自動でオンになります。
電源が入らない場合は、もう一度電源スイッチを押してください。

- 4** 収納ケース付きの場合、OSDメニューの設定および液晶保護フィルム（オプション）の貼り付けは収納ケース（前面側）を取り外して行ってください。

収納ケースを取り外すときは、電源スイッチ側から少しずつ、ケースのツメを折らないように気を付けて外してください。









収納ケース（前面側）

ツメ

ドッキングスタンドの機能を使う

ドッキングスタンド（以降スタンド）には、次の機能があります。

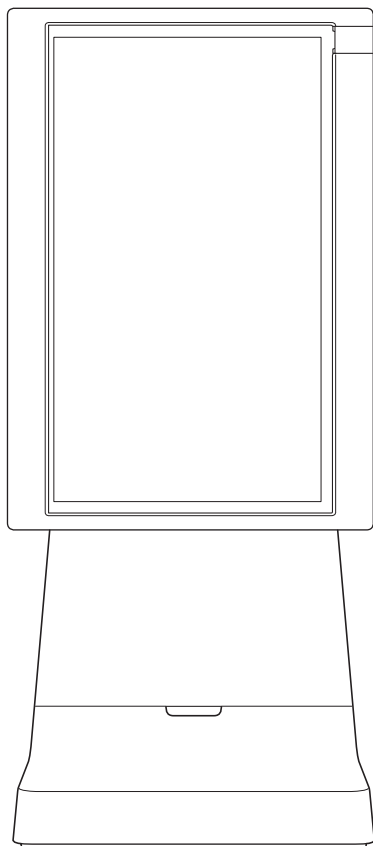
- 高さ調整機能（メインディスプレイのみ）  p.36
- ピボット（90°回転）機能  p.38
- 上下角度調整（チルト）機能  p.39
- 左右角度調整（スイーベル）機能  p.40
- コンピューターを強制終了する  p.41
- 転倒防止機能  p.41



画面の角度や高さを調整するときに指などを挟みこまないように、手の位置に注意してください。

高さ調整機能（メインディスプレイのみ）

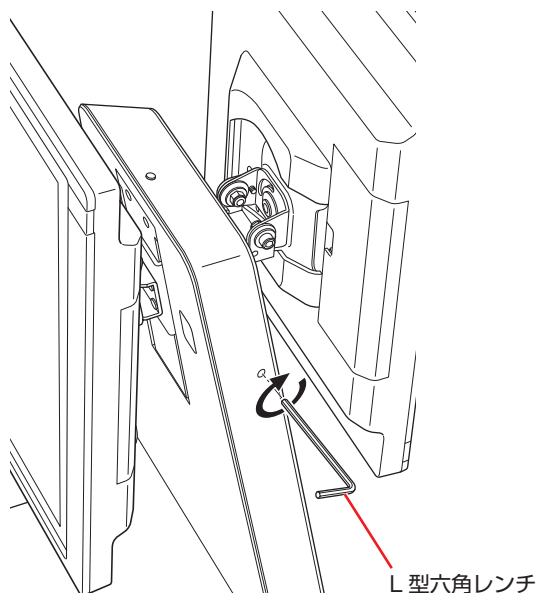
メインディスプレイの高さは上下に 10cm 調整することができます。



画面の高さを固定する

スタンド横側の穴のフタを外し、L型六角レンチを差し込んで、右に回して締めるとディスプレイの高さを固定することができます。

※ L型六角レンチはカバー（黒）を外して使用してください。

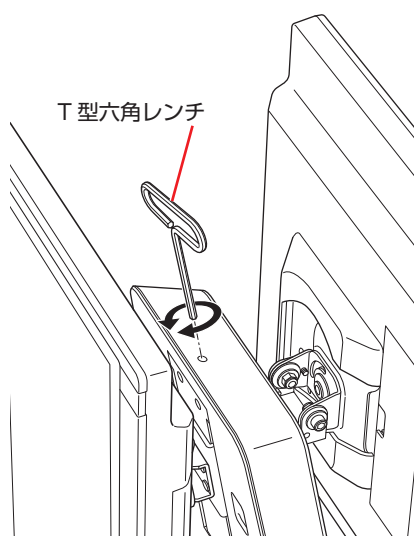


固定が終了したらフタを取り付けてください。

トルクを調整する

スタンド上部のトルク穴のフタを外して、T型六角レンチを差し込んで回し、スプリングの固さを調整してください。

右に回して締めると機器が上がり、左に回してゆるめると機器が下がります。



調整が終了したらフタを取り付けてください。

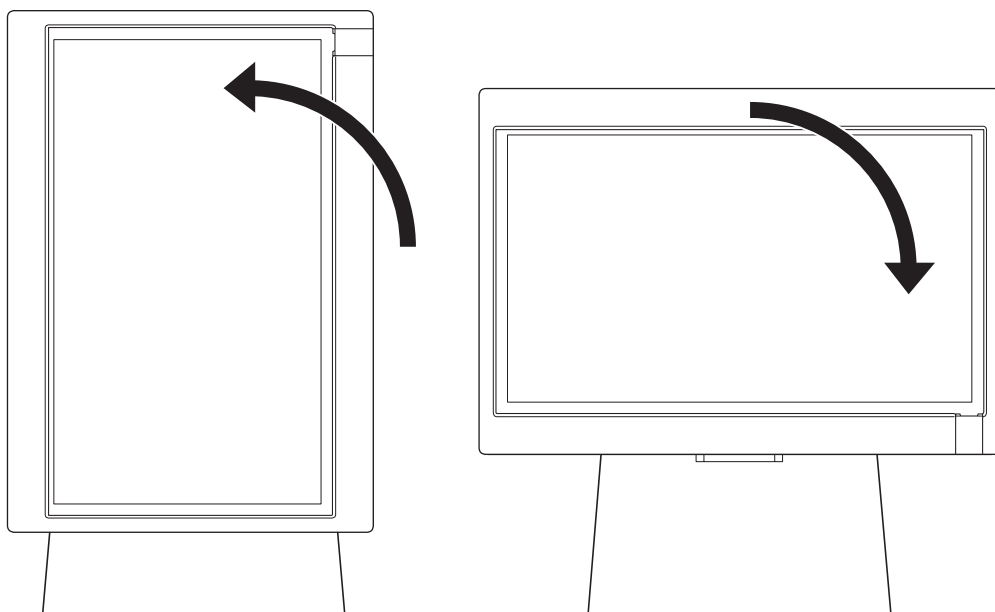


注意

トルク調整時や、トルクがゆるすぎたり締めすぎたりした場合に、ディスプレイが跳ね上がる恐れがあるので、慎重に調整をしてください。跳ね上がるとけがや機器の破損の原因となります。

ピボット (90°回転) 機能

ピボット機能を使うと、ディスプレイの表示向きを 90° 回転できます。



※ピボット機能を使用する場合は、ディスプレイが上下に傾いていない状態で行ってください。

 p.39 「上下角度調整 (チルト) 機能」

※ヒンジ裏側上部に蝶ネジ (回転固定用) が付いている場合は、手で回して外してから回転してください。

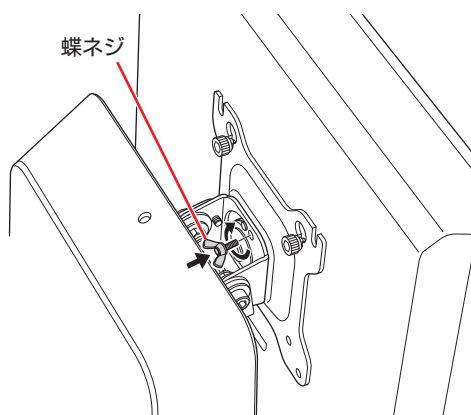
画面表示を回転させる

画面表示を回転させる方法は次の場所をご覧ください。

<https://faq2.epsondirect.co.jp/qa/Detail.aspx?id=15245>

画面の回転を固定する

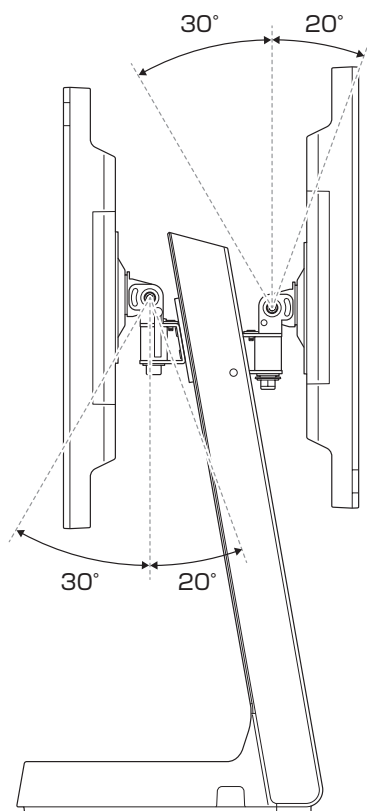
ヒンジ裏側上部に蝶ネジ (回転固定用) をはめこみ、手で回して締めると画面の回転を固定することができます。



上下角度調整（チルト）機能

ディスプレイを上へ 30°、下へ 20° の範囲で角度を調整することができます。

※角度はディスプレイの種類や収納ケースのあり/なし、高さや左右の向きによって異なります。

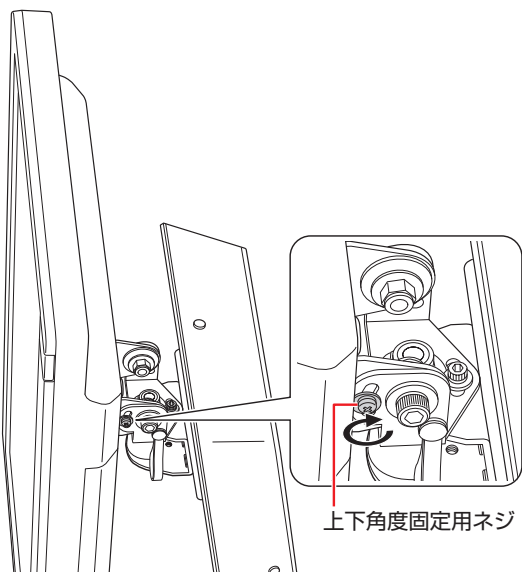


画面の角度（上下）を固定する

画面の角度（上下）を固定したい場合は、添付の上下角度固定用ネジをヒンジ側面に取り付け、しっかりと締めてください。

※ネジを付けたまま上下に角度調整はしないでください。

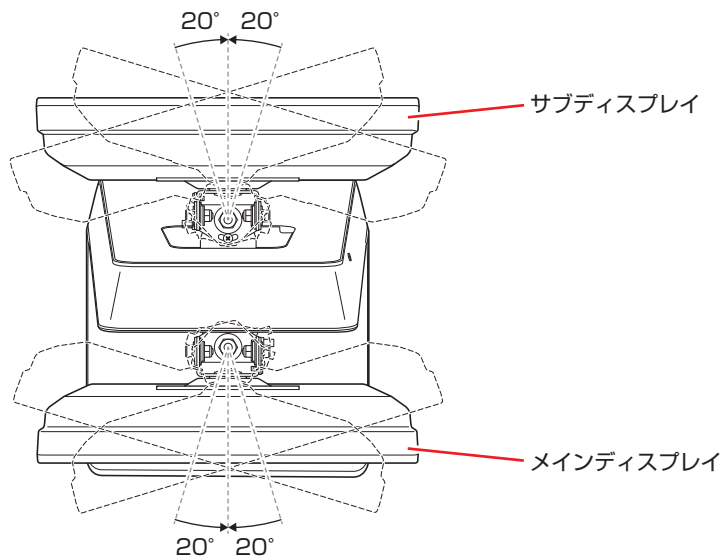
角度調整する場合はネジを取り外した状態で行ってください。



左右角度調整（スイーベル）機能

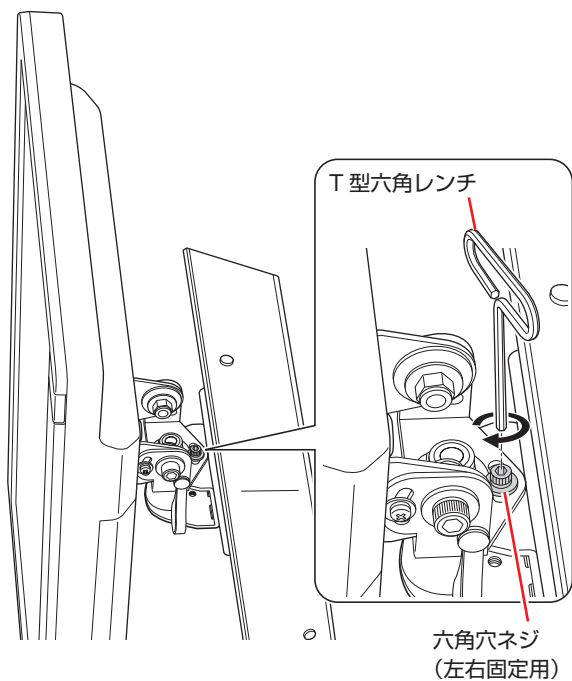
ディスプレイを左右に各 20° の範囲で角度を調整することができます。

※左右に動かしづらい場合は、ヒンジ上部の六角穴ネジ（左右固定用）をゆるめてください。



画面の角度（左右）を固定する

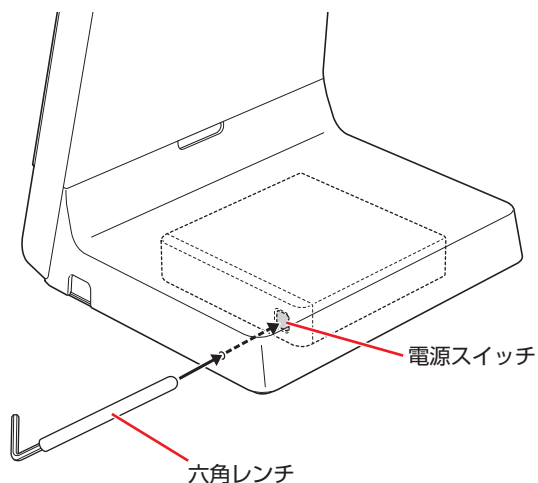
ヒンジ上部の六角穴ネジ（左右固定用）を T 型六角レンチで締めると、画面の角度を固定することができます。



コンピューターを強制終了する


コンピューターを強制終了したい場合は、前面カバーを外さずに次の方法で行うことができます。

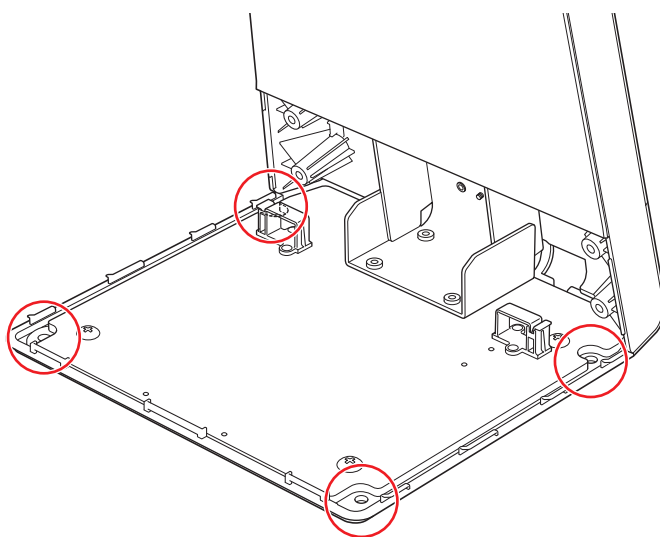
- 1** 前面カバーの穴に L 型六角レンチを差し込み、台座内のコンピューターの電源スイッチを 5 秒以上押し続けます。
コンピューターの電源が切れます。




転倒防止機能

スタンドを天板や机などに固定したい場合は、次の作業を行ってください。

- 1** 前面カバーを取り外します。
 p.6 「1. スタンドにコンピューターを取り付ける」**1** ~ **3**
- 2** スタンド底面のゴム足 (4 個) を取り外して、下図のネジ穴 (4 箇所) にネジ (4 本) をはめこみ、天板などに固定します。





- 3** 前面カバーを取り付けます。
 p.29 「11. カバーをスタンドに取り付ける」**2** ~ **4**


安全にお使いいただくために

本書および製品には、製品を安全に正しくお使いいただき、お客様や他の人々への危害や財産への損害を未然に防止するために絵表示が使われています。




その表示と意味は次のとおりです。内容をよく理解してから本文をお読みください。

 警告	この表示を無視して、誤った取り扱いをすると、人が死亡または重傷を負う可能性が想定される内容を示しています。
 注意	この表示を無視して、誤った取り扱いをすると、人が傷害を負う可能性が想定される内容および物的損害のみの発生が想定される内容を示しています。



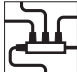

- 障害や事故の発生を防止するための禁止事項の内容を表しています。

	製品の取り扱いにおいて、してはいけない行為（禁止行為）を示しています。
---	-------------------------------------

- 障害や事故の発生を防止するための指示事項の内容を表しています。

	必ず行う事項（指示、行為）を示しています。
	電源プラグをコンセントから必ず抜くことを示しています。
	アース端子を必ず接地（アース）して使用することを示しています。

警告

	<p>電源プラグを取り扱う際は、次の点を守ってください。</p> <p>取り扱いを誤ると、感電・火災の原因となります。</p> <ul style="list-style-type: none">● 電源プラグはホコリなどの異物が付着したまま差し込まない。● 電源プラグは刃の根元まで確実に差し込む。● 電源プラグを長期間コンセントに差したままにしない。● コンセントから抜くときは、電源コード/ACアダプターを引っ張らず、電源プラグを持つ。 <p>電源プラグは、定期的にコンセントから抜いて、刃の根元や刃と刃の間を清掃してください。</p>
 	<p>電源コード/ACアダプターのたこ足配線はしないでください。</p> <p>発熱し、火災の原因となります。</p> <p>家庭用電源コンセント（交流 100V）に接続してください。</p>
	<p>本製品には、必ず同梱された電源コード/ケーブル/ACアダプターを使用してください。また、本製品の電源コード/ケーブル/ACアダプターは、他の製品に使用しないでください。</p> <p>感電・火災の原因となります。</p>

⚠ 警告

破損した電源コード / ケーブル / AC アダプターを使用しないでください。

感電・火災の原因となります。

電源コード / ケーブル / AC アダプターを取り扱う際は、次の点を守ってください。

- 電源コード / ケーブル / AC アダプターを加工しない。
- 無理に曲げたり、ねじったり、引っ張ったりしない。
- 電源コード / ケーブル / AC アダプターの上に重い物を載せない。
- 発熱器具の近くに配線しない。
- 電源コード / ケーブル / AC アダプターのケーブルを束ねた状態で使用しない。

電源コード / ケーブル / AC アダプターが破損したら、修理受付窓口にご相談ください。



本製品や AC アダプターは、次のような異常状態のまま使用しないでください。

感電・火災のおそれがあります。

- 異臭や異音がしたり、発煙したりしている。
- 触れないほど熱い。
- 割れや変形があるなど、破損している。

万一、異常状態になった場合は、すぐに電源を切り、電源プラグをコンセントから抜いて、修理受付窓口までご連絡ください。

お客様による修理は危険ですから絶対にしないでください。



通風孔など開口部から、本製品内部に金属類や燃えやすいものなどを差し込んだり、落としたりしないでください。

感電・火災の原因となります。



水のかかる場所で使用したり、本製品の上に水などの入った容器を置いたりしないでください。水などの液体や異物が本製品内部に入った場合は、そのまま使用しないでください。

感電・火災の原因となります。

万一、本製品内部に水などの液体が入った場合は、すぐに電源を切り、電源プラグをコンセントから抜いて、修理受付窓口までご連絡ください。



本製品の分解や改造はしないでください。

けが・感電・火災の原因となります。



アルコール、シンナー、ガソリンなど揮発性可燃物質または可燃性ガスのある場所では使用しないでください。

また、本製品の内部や周囲で可燃性ガス含有のスプレーを使用しないでください。

火災の原因となります。



付属の AC アダプターを、分解・改造しないでください。感電や火傷の被害の原因となります。

分解・改造した AC アダプター（当社での修理対応は除く）での本製品の使用は、安全性や製品に関する保証ができません。



<アース端子付き電源コード付属の場合>

⚠ 警告

電源プラグのアース端子を接地（アース）してください。

接地しないで使用すると感電の危険があります。

アースは必ず電源プラグをコンセントに差し込む前に行ってください。

また、アースを外す場合は、必ず電源プラグをコンセントから抜いた後に行ってください。



⚠ 警告



アース端子は、絶対にガス管に接続しないでください。
火災の原因となります。



アース端子をコンセントに挿入または接触させないでください。
感電・火災の原因となります。

<無線機能搭載の場合>

⚠ 警告



航空機や病院など、電波の使用を禁止された区域にコンピューターを持ち込むときは、コンピューターの電源を切るか、無線機能（無線 LAN・Bluetooth など）の電波を停止してください。電波が電子機器や医療用電気機器に影響を及ぼす場合があります。また、コンピューターに自動的に電源が入る設定をしている場合は、設定を解除してから、コンピューターの電源を切ってください。



医療機関の屋内で無線機能（無線 LAN・Bluetooth など）を使用するときは、次のことを守ってください。

- ・手術室・集中治療室（ICU）・冠状動脈疾患監視室（CCU）には、コンピューターを持ち込まない。
- ・病棟内では、コンピューターの電源を切るか電波を停止する。
- ・病棟以外の場所でも、付近に医療用電気機器がある場合は、コンピューターの電源を切るか電波を停止する。
- ・医療機関が個々に使用禁止、持ち込み禁止などの場所を定めている場合は、その医療機関の指示に従う。
- ・コンピューターに自動的に電源が入る設定をしている場合は、設定を解除してから、コンピューターの電源を切る。



植込み型心臓ペースメーカーおよび植込み型除細動器を装着している場合、無線機能（無線 LAN・Bluetooth など）を使用するときは、装着部とコンピューターの間を 22cm 以上離してください。電波が、植込み型心臓ペースメーカーおよび植込み型除細動器の作動に影響を及ぼす場合があります。満員電車など、付近に心臓ペースメーカーを装着している人がいる可能性がある場所では、コンピューターの電源を切るか電波を停止してください。



無線機能（無線 LAN・Bluetooth など）は、自動ドア、火災報知器などの自動制御機器の近くで使用しないでください。電波が影響を及ぼし、誤動作による事故の原因となるおそれがあります。

⚠ 注意



製品を開梱したり移動するときは 1 人で行わないでください。
必ず 2 人以上で行ってください。けがの原因となります。



小さなお子様の手が届く所に設置、保管しないでください。
落ちたり、倒れたりして、けがをする危険があります。

⚠ 注意



スタンドは転倒を防止する対策を行ってください。(p.41)
スタンドが動いたり、転倒したりすると装置の故障や使用者のけがの原因となります。



不安定な場所（ぐらついた台の上や傾いた所など）に置かないでください。
落ちたり、倒れたりして、けがをする危険があります。



設置場所は水平で振動が少ない場所にしてください。
傾いた場所への設置は誤動作や落下の危険があります。



湿気やホコリの多い場所に置かないでください。
感電・火災の原因となります。



本製品の通風孔をふさがないでください。
通風孔をふさぐと内部に熱がこもり、火災の原因となります。
次の点を守ってください。
・押し入れや本箱など風通しの悪い場所に設置しない。
・毛布やテーブルクロスのような布をかけない。



各種コード（ケーブル）は、マニュアルで指示されている以外の配線をしないでください。
配線を誤ると、火災の原因となります。



交流 100V 以外の電源は使用しないでください。
交流 100V 以外の電源を使うと、感電・火災の原因となります。



ぬれた手で電源プラグを抜き差ししないでください。
感電の原因となります。



雷が鳴りだしたら、電源プラグを触らないでください。
感電の原因となります。



コンピューターを横置きで使用中は、天面（Endeavor 印字面）には触れないでください。
天面が高温（約 60℃）になることがあり、触れると火傷のおそれがあります。
※これは故障ではありません。



オプティカルマウスの場合、マウス底面にある光学式センサーの光を直接見つめないでください。
また、レーザーマウスの場合は、マウス底面から目に見えないレーザーが出ています。マウス底面は見つめないでください。視覚障害の原因となります。



ヘッドホンやスピーカーは、ボリュームを最小にしてから接続し、接続後に音量を調節してください。ボリュームの調節が大きくなっていると、思わぬ大音量が聴覚障害の原因となります。



長時間または不自然な姿勢でのコンピューター操作は避けてください。肩こり、腰痛、目の疲れ、腱鞘炎などの原因となります。

⚠ 注意

本製品や AC アダプターを落下させるなど、強い衝撃や振動を与えたり、乱暴に扱ったりしないでください。



感電・火傷の原因となったり、発熱・発火・破裂のおそれがあります。

万一、落下などで本製品や AC アダプターが破損したり、変形した場合あるいは外観に明らかな変形や破損が見られる場合は、すぐに電源を切り、電源プラグをコンセントから抜いて、修理受付窓口までご連絡ください。



AC アダプターを毛布や布団で覆わないでください。

火傷・火災のおそれがあります。



AC アダプターにケーブルや電源コードを巻き付けしないでください。

AC アダプターが高温になり、火傷のおそれがあります。



AC アダプターの温度の高い部分に、長時間直接触れないでください。

低温火傷の原因となります。



液晶ディスプレイが破損して内部の液体が漏れた場合は、液体をなめたり、触ったりしないでください。

火傷や化学物質による被害の原因となります。

万一、液体が皮膚に付着したり、目に入ったりした場合は、流水で十分に洗い、医師に相談してください。



本製品を移動する場合は、電源を切り、本製品からすべての配線を取り外してください。

コード（ケーブル）などが破損し、火災・感電の原因となります。また、コード（ケーブル）などが引っかかり、けがの原因となります。



連休や旅行などで本製品を長期間ご使用にならないときは、安全のため、電源プラグをコンセントから抜いてください。

火災の原因となることがあります。



表面のガラスが破損した場合は、破損した部分を触らないでください。けがをするおそれがあります。

機能仕様一覧

名称	ドッキングスタンド	
型番	DS700	
本体寸法（幅×奥行き×高さ）	約 279.8mm × 269.8mm × 512.8mm (スタンド部分のみ)	
質量	約 7.1kg (スタンド部分のみ)	
耐荷重	メイン側	1 ~ 4 kg
	サブ側	
VESA 仕様	メイン側	100 × 100mm / 75 × 75mm
	サブ側	
高さ調整（可変範囲） ^{*1}	100mm	
ピボット	メイン側	90°
	サブ側	
チルト ^{*2}	メイン側	上 30°、下 20°
	サブ側	
スイーベル	メイン側	左右各 20°
	サブ側	

^{*1} メインディスプレイのみ

^{*2} 角度はディスプレイの種類や収納ケースのあり / なし、高さや左右の向きによって異なります。

エプソンダイレクト ユーザーサポートページ

<https://www.epsondirect.co.jp/support/>



C80504001 24.02 (EP)