

Endeavor Pro5300



ユーザーズマニュアル

Windows 7

ご使用の前に

- コンピューターをご使用の際は、必ず「マニュアル」をよくお読みください。
- 「マニュアル」は、不明な点をいつでも解決できるように、すぐに取り出して見られる場所に保管してください。



電子の情報もご覧ください

PCお役立ちナビ  p.4

本機の情報を簡単検索できるサポートツールです。デスクトップ上のアイコンから起動します。

ユーザーサポートページ  p.8

各種サポート情報を提供しています。

<http://www.epsondirect.co.jp/support/>

情報マップ (知りたい情報はどこにある?)

本機に関する情報は、次の場所で見ることができます。

購入時

使いはじめ

使いこなしたいとき

困ったとき

故障したとき

やりたいこと

- 本機の添付品を知りたい **p.12**
- Windowsをセットアップしたい **p.21**
- 添付されているソフトウェアを知りたい **p.120**
- 本機を設置したい **p.14**
- 本機の仕様を知りたい **p.122**

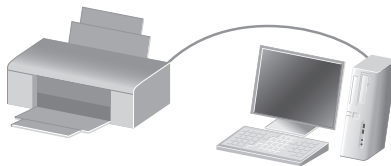
- インターネット/メールをしたい
- Windowsの操作方法を知りたい
- 用語を調べたい
- ソフトウェアの操作方法を知りたい
- 周辺機器(プリンター、デジタルカメラなど)を使いたい

- オプション製品(キーボード、マウス、拡張ボード、ソフトウェアなど)を使いたい

- CD/DVD、メモリーカードを使いたい
- サウンドの設定をしたい



- セキュリティー設定をしたい
- USB機器を接続したい



- 画面表示の設定をしたい
- BIOSの設定を変更したい
- HDD/SSD領域を変更したい
- RAID/ISRTの概要を知りたい

- 装置を増設したい **p.31**
- データをバックアップしたい **p.76, 78**
- 再インストール(リカバリー)をしたい **p.73**

- トラブルを解決したい **p.93**
- システム診断をしたい **p.112**

- サポート・サービス情報を知りたい
- 修理を依頼したい



紙マニュアル

紙で添付されている情報です。



PC お役立ちナビ

コンピューターの画面で見る電子の情報です。

情報の場所



『ユーザーズマニュアル』(本書)



[お役立ち]



[マニュアルびゅーわ]ー
「オプション製品のマニュアル」



[マニュアルびゅーわ]ー
「機種名」ー
「ユーザーズマニュアル 補足編」



『ユーザーズマニュアル』(本書)



[トラブル解決]



『サポート・サービスのご案内』

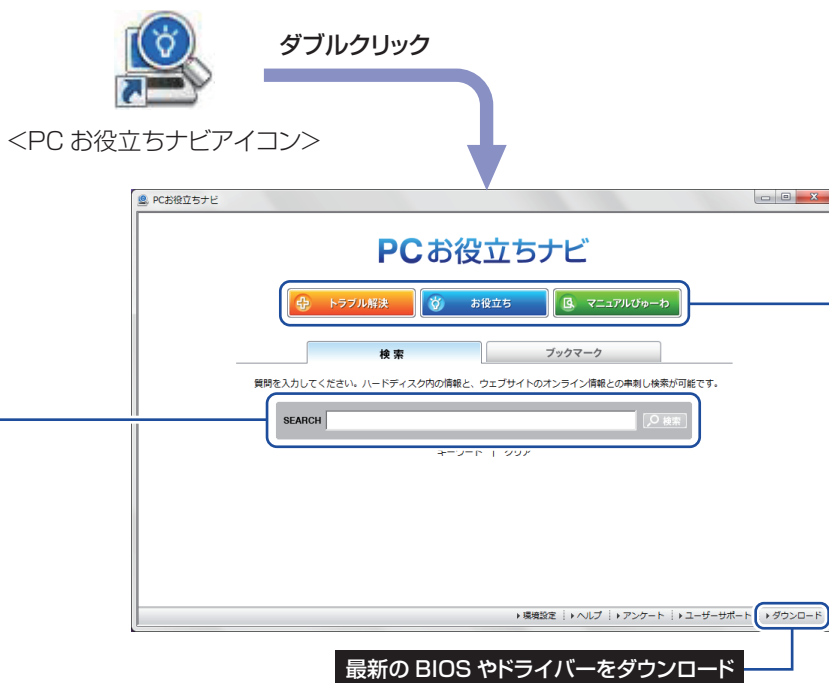


PCお役立ちナビ p.4



知りたい情報はこれで検索！ PC お役立ちナビ

本機には、知りたい情報を簡単に検索できるサポートツール「PC お役立ちナビ」が搭載されています。困ったときや、役立つ情報を知りたいときなどにお使いください。最新の BIOS やドライバーもダウンロードできます。

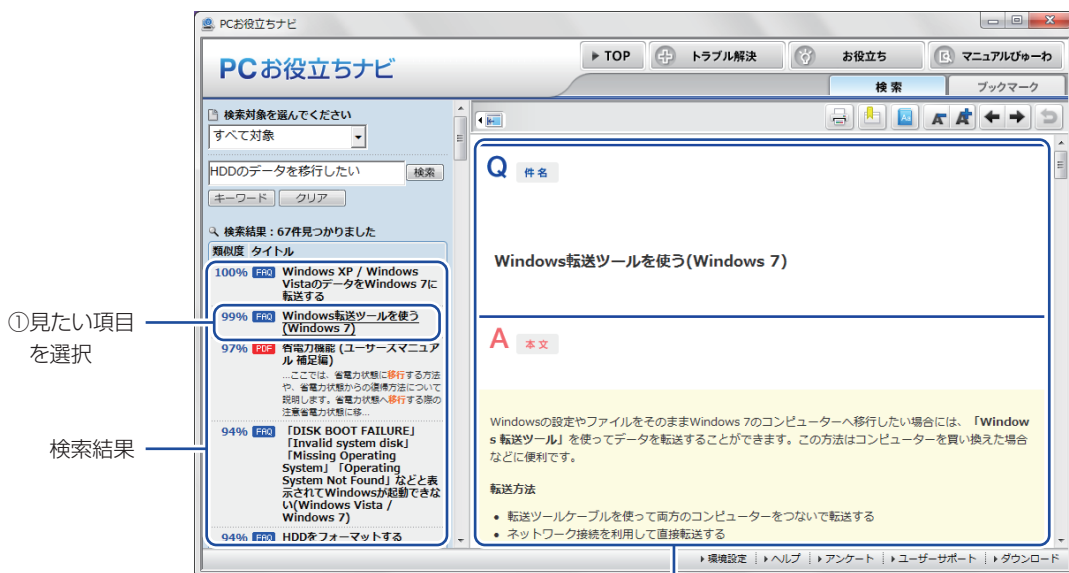


① 検索をする

TOPページから
検索実行

本機に収録されている情報+ユーザーサポート
ページのオンライン情報を一度に検索

※本機に収録されている情報 = サポートコンテンツ・マニュアル (PDF)・ヘルプなど
※インターネットに接続していない場合は、本機に収録されている情報のみを検索します。

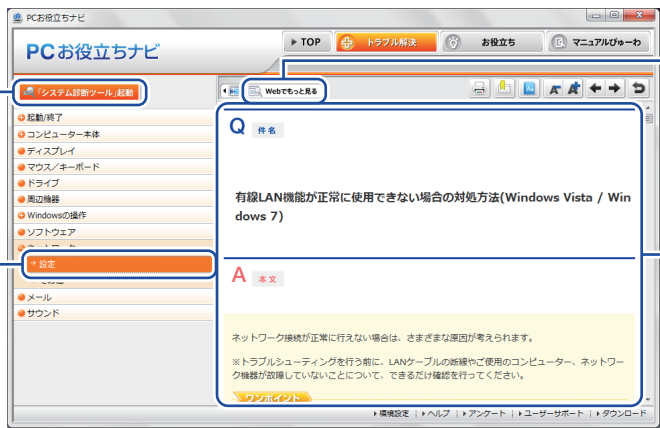


② おすすめコンテンツ・マニュアルを見る

トラブル解決

トラブル解決に役立つ情報や、システム診断ツールを収録しています。

システム診断
を実行



もっと情報が見たい
とき→Webへ

①トラブルの種類
を選択

②内容が表示される

お役立ち

コンピューターの便利な使い方や、役立つ情報を収録しています。

①情報の分類を
選択



もっと情報が見たい
とき→Webへ

[お役立ち] 内の
情報を検索

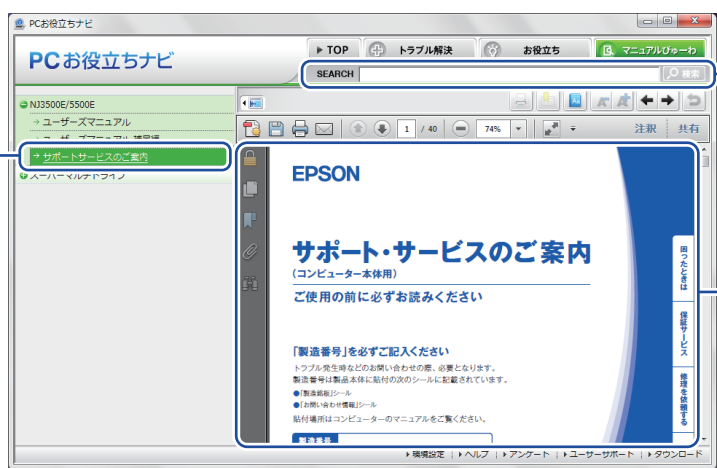
②見たい項目を
選択

③内容が表示される

マニュアルびゅう

本機に添付されているマニュアルの PDF データを収録しています。

①見たいマニュアル
を選択



[マニュアルびゅう]
内の情報を検索

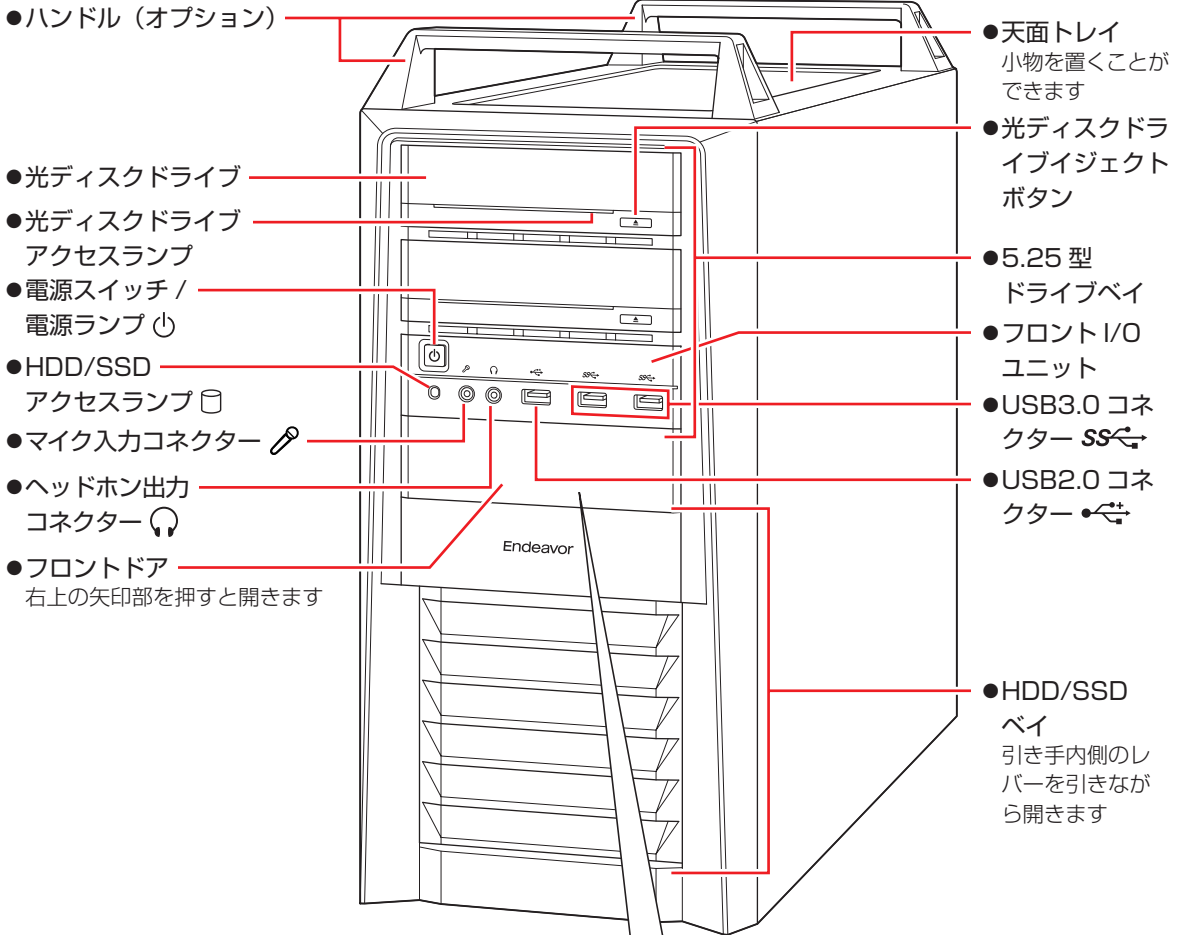
②マニュアル(PDF)
が表示される

<イメージ>

各部の名称

本機の各部の名称を記載します。

本体前面



フロントドア内

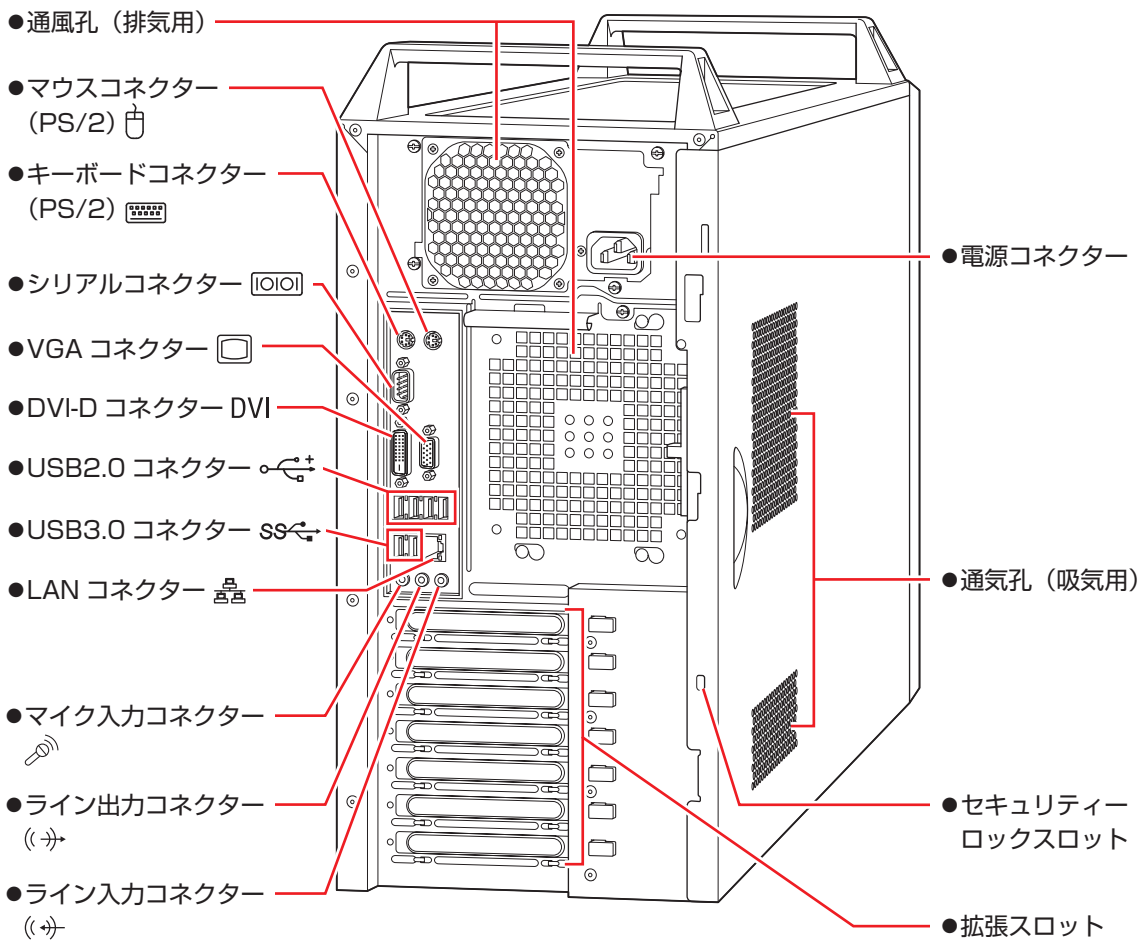
- HDD/SSD ベイ用
キーロック
・ロック (垂直)・解除 (水平)
- マルチカードリーダー
(オプション)



制限

- ・天面トレイの耐荷重は 10kg です。10kg より重い物は載せないでください。
- ・HDD/SSD ベイを開いた状態で本機を使用しないでください。

本体背面



ユーザーサポートページ

当社では、コンピューターを安心してお使いいただけるよう、ホームページ上で各種サポート情報を提供しています。

トラブル解決方法や技術情報を見る → **FAQ Search**

※ 「PC お役立ちナビ」からも同様の検索ができます。

最新の BIOS / ドライバー / マニュアルをダウンロードする → **ダウンロード**

※ 「PC お役立ちナビ」右下の「ダウンロード」からもアクセスできます。

修理のご案内や保守・保証情報を見る → **アフターサービス**

アクセス方法

ユーザーサポートページへは、次の場所からアクセスできます。

- <http://www.epsondirect.co.jp/support/>
- 「PC お役立ちナビ」右下の「ユーザーサポート」
- Internet Explorer 「お気に入り」内の「サポートページ (パソコン)」

<画面はイメージです>

目次

1

購入時の作業

梱包品を確認する.....	12
コンピューターを設置する.....	14
Windows をセットアップする.....	21
セットアップ後の作業.....	26

2

装置の増設・交換

増設・交換できる装置.....	32
作業時の注意.....	33
装置装着時の準備作業.....	34
メモリーの装着.....	43
拡張ボードの装着.....	48
ドライブ装置とコネクタの接続.....	54
3.5 型ドライブの装着.....	56
5.25 型ドライブの装着.....	59
フロント I/O ユニットの位置変更.....	63
HDD/SSD の装着.....	66
コンピューター内部のケーブル接続.....	71

3

ソフトウェアの再インストール

再インストールの前に.....	74
Windows のインストール.....	77
ドライバー / ソフトウェアのインストール.....	84
再インストール後の作業.....	87

4

困ったときは

トラブルが発生したら.....	94
起動・画面表示できないときは.....	96
トラブル時に効果的な対処方法.....	102

付録

添付されているソフトウェア.....	120
機能仕様一覧.....	122
マニュアルの読み方.....	124
安全にお使いいただくために.....	129



1

購入時の作業

コンピュータ購入時の作業について説明します。

梱包品を確認する.....	12
コンピュータを設置する	14
Windows をセットアップする	21
セットアップ後の作業.....	26

梱包品を確認する

はじめに梱包品がそろっているか確認します。万一、梱包品の不足や不良、仕様違いがありましたら、商品お届け後 8 日以内に受付窓口までご連絡ください。詳しくは、[別冊](#)『サポート・サービスのご案内』をご覧ください。



参考

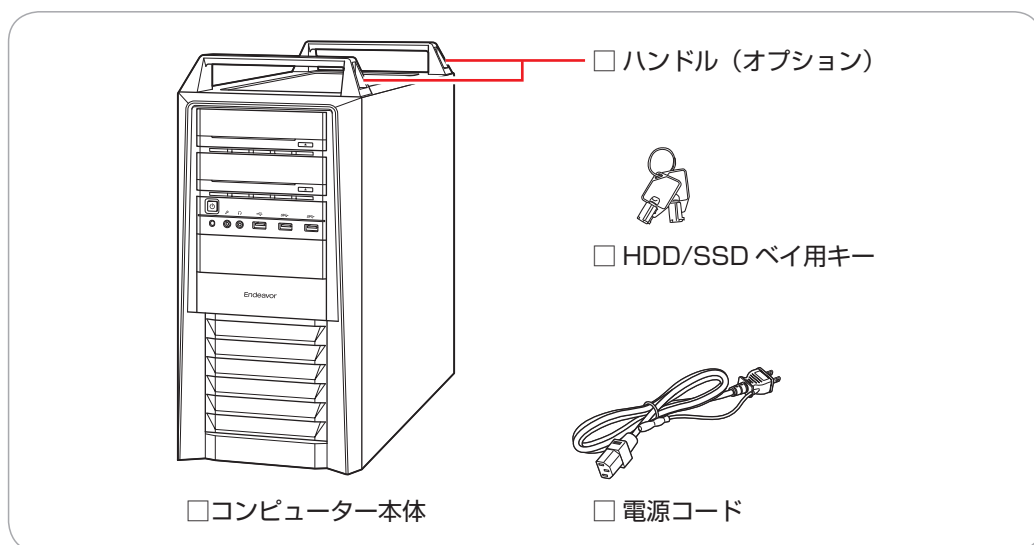
保証書について

当社では、ご購入日や保証サービスなどのお客様情報をデータベースで登録・管理しています。このため、保証書は添付されていません。

1

ハードウェアを確認する

ハードウェアがそろっているか、確認してください。



※ このほかにもオプション製品が添付されている場合があります。
オプション製品は納品書でご確認ください。

2

ディスクを確認する

ディスク類がそろっているか、確認してください。

- Windows 7 リカバリー DVD
- ドライバー CD
- アプリケーション CD
- WinDVD CD-ROM または PowerDVD CD-ROM (オプション)
- Nero Multimedia Suite 10 Essentials CD-ROM (オプション)

※ このほかにもオプション製品のディスクが添付されている場合があります。

3

マニュアルを確認する

マニュアル類がそろっているか、確認してください。

冊子マニュアル

- ユーザーズマニュアル（本書）
- サポート・サービスのご案内

電子マニュアル（HDD/SSD 内に PDF データで収録されています p.5）

- ユーザーズマニュアル 補足編（PDF）
- セキュリティー機能（TPM）設定ガイド（PDF）
- オプション製品のマニュアル（PDF）

※ このほかにも冊子や電子でマニュアルが添付されている場合があります。

4



貼付ラベルを確認する

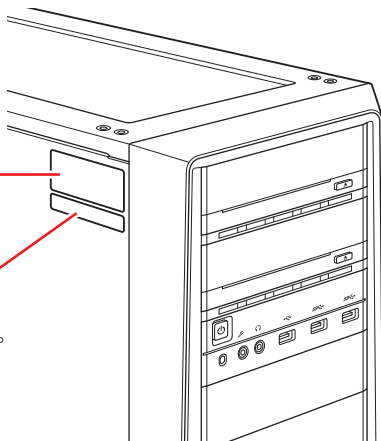
本機に貼付されているラベルを確認してください。



制限

ラベルは絶対にはがさないでください。

- COA ラベル 
(Certificate of Authenticity ラベル)
正規の Windows 商品であることを証明するラベルです。
- お問い合わせ情報シール 
本機の型番や製造番号 * が記載されています。



* 製造番号はお問い合わせの際に必要です。



『サポート・サービスのご案内』の表紙に書き写しておいてください。

次の場所でも製造番号を確認できます。



「PC お役立ちナビ」－画面下 [環境設定]

コンピューターを設置する

本機を設置し、使用できる状態にする手順を説明します。
プリンターなどの周辺機器は、Windows のセットアップ後に接続してください。

設置における注意



注意

- 不安定な場所（ぐらついた台の上や傾いた所など）に置かないでください。落ちたり、倒れたりして、けがをする危険があります。
- 本機の通風孔をふさがないでください。
通風孔をふさぐと、内部に熱がこもって本機が熱くなり、火傷や火災の原因となります。設置の際は、次の点を守ってください。
 - ・押し入れや本箱など風通しの悪いところに設置しない。
 - ・じゅうたんや布団の上に設置しない。
 - ・毛布やテーブルクロスのような布をかけない。

各種コード（ケーブル）接続時の注意



警告

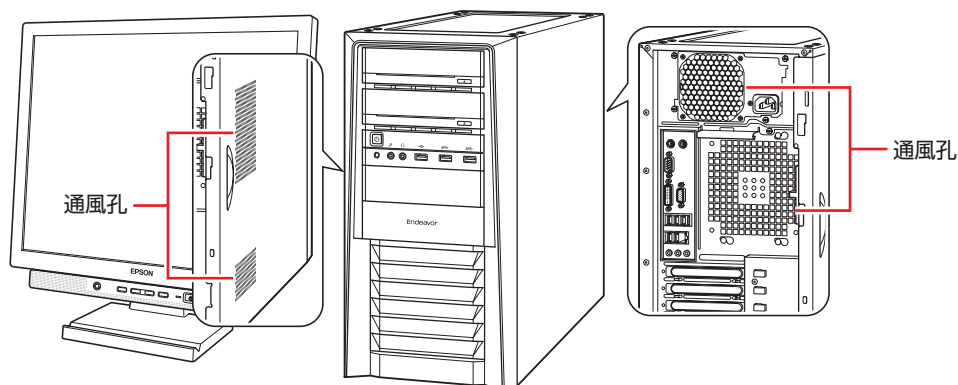
- 本機には、必ず同梱された電源コードを使用してください。また、同梱された電源コードは、ほかの製品に使用しないでください。感電・火災の原因となります。
- 電源コードのたこ足配線はしないでください。発熱し、火災の原因となります。
家庭用電源コンセント（交流 100V）に接続してください。
- 電源プラグを取り扱う際は、次の点を守ってください。
取り扱いを誤ると、感電・火災の原因となります。
 - ・電源プラグはホコリなどの異物が付着したまま差し込まない。
 - ・電源プラグは刃の根元まで確実に差し込む。
 - ・電源プラグを長期間コンセントに差したままにしない。
 - ・コンセントから抜くときは、電源コードを引っ張らず、電源プラグを持つ。
電源プラグは、定期的にコンセントから抜いて、刃の根元や刃と刃の間を清掃してください。



注意



- ぬれた手で電源プラグを抜き差ししないでください。感電の原因となります。
- 各種コード（ケーブル）は、マニュアルで指示されている以外の配線をしないでください。
配線を誤ると、火災の原因となります。


- 1** 本機とディスプレイを設置場所（丈夫で水平な台の上など）に置きます。
本機は横置きで使用できません。必ず縦置きで使用してください。
通風孔をふさがないように設置してください。



制限 天面トレイの耐荷重は 10kg です。10kg より重い物は載せないでください。

- 2** ディスプレイのケーブルを本機背面の該当するコネクタに接続します。
接続時は、ディスプレイのマニュアルも合わせてご覧ください。

- 通常の場合（ビデオボードが装着されていない場合）  p.16
- ビデオボードが装着されている場合  p.17

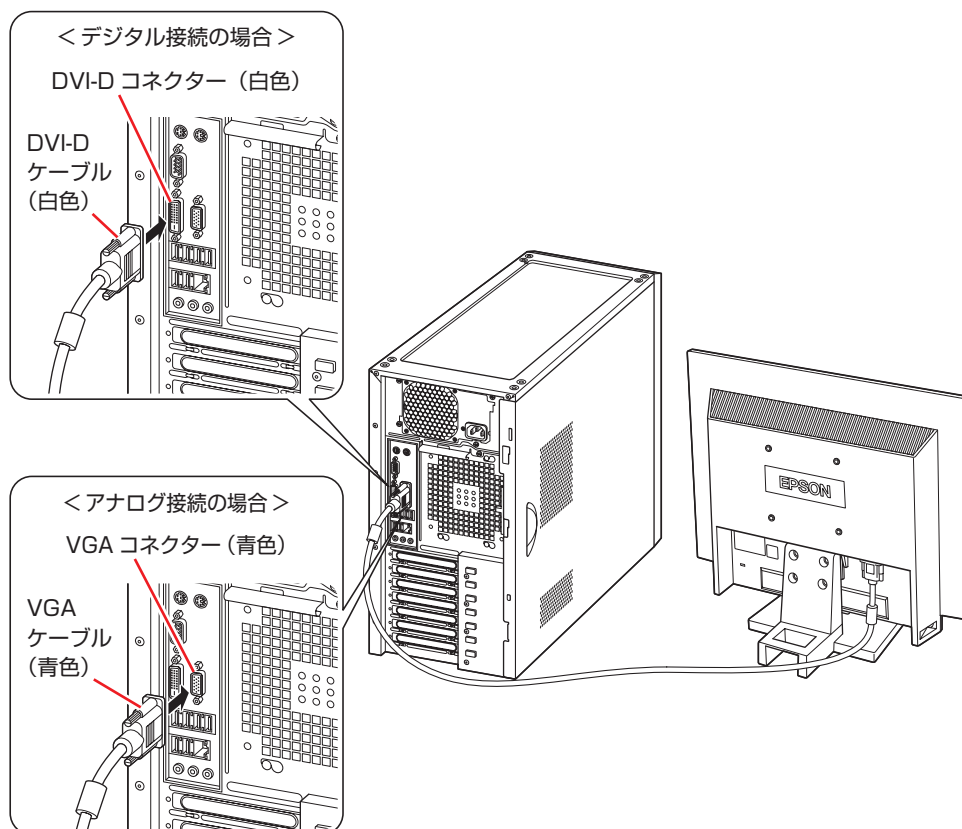
制限 拡張スロットにビデオボードが装着されている場合、本機の DVI-D または VGA コネクタにディスプレイを接続しても、画面表示されません。ディスプレイはビデオボードのコネクタに接続してください。
 p.17 「ビデオボードが装着されている場合」



通常の場合（ビデオボードが装着されていない場合）

ディスプレイのケーブル（DVI-D または VGA）を本機のコネクタ（DVI-D または VGA）に接続します。

DVI-D（デジタル接続）の場合、VGA（アナログ接続）よりも、画像が鮮明に表示されます。



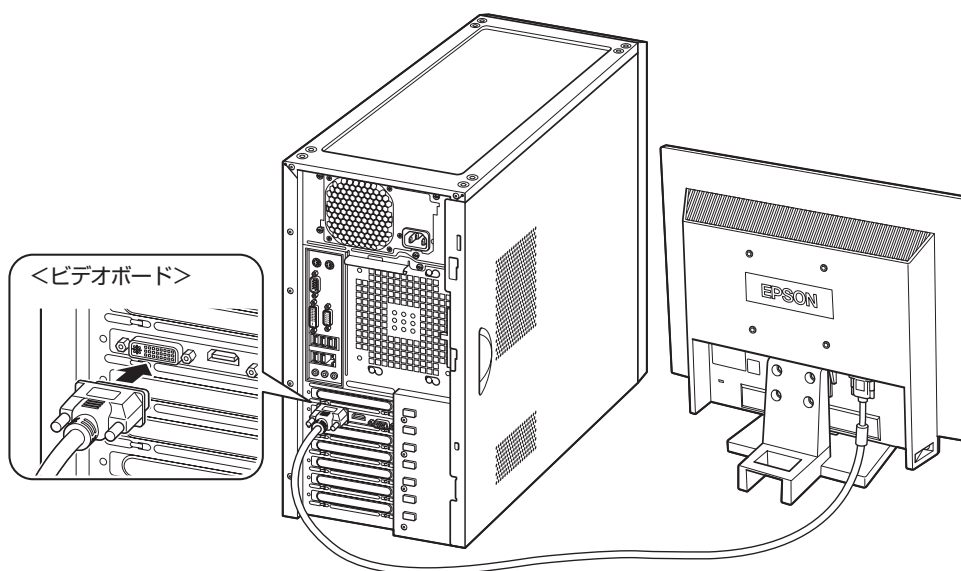
2 台のディスプレイに画面表示する場合は、2 つのコネクタにディスプレイを接続します。
2 画面の切り替え方法は、次の場所をご覧ください。



「PC お役立ちナビ」－「マニュアルびゅうわ」－「機種名」－「ユーザーズマニュアル 補足編」－「画面表示機能」－「画面表示の切り替え方法」

ビデオボードが装着されている場合

ディスプレイのケーブルをビデオボードのコネクタに接続します。



ビデオボードに搭載されている主なコネクタは次のとおりです。

※ ボードによっては、搭載されていないコネクタもあります。

ディスプレイ 1 台につき 1 本のケーブルを、対応のコネクタに接続してください。

デジタル接続の場合、アナログ接続よりも、画像が鮮明に表示されます。

コネクタ形状	コネクタ名	使用するケーブル
	VGA コネクタ (アナログ)	VGA ケーブル (アナログ)
	DVI-I コネクタ (デジタル / アナログ)	● DVI-D ケーブル (デジタル) ● 変換アダプター + VGA ケーブル (アナログ)
	HDMI コネクタ (デジタル + サウンド)	HDMI ケーブル (デジタル + サウンド)
	ディスプレイポート (デジタル)	ディスプレイポートケーブル (デジタル)

※ ボードによっては、上記以外のコネクタが搭載されている場合もあります。

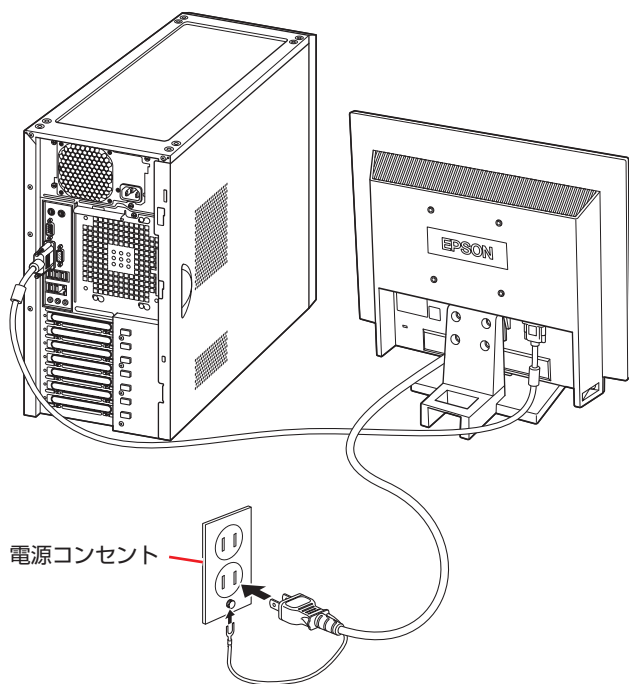
※ ボードによっては、変換用のアダプターが添付されている場合もあります。

※ HDMI コネクタから音声出力するには、音声出力先の設定が必要な場合があります。

詳しくは『サウンド出力の設定方法』（紙または PDF）をご覧ください。

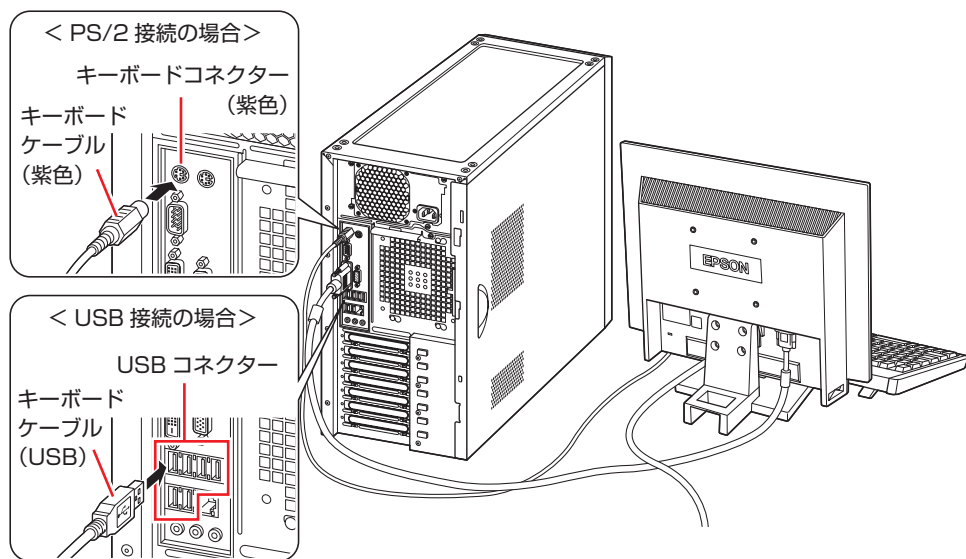


- 3** ディスプレイに同梱の電源コードを、ディスプレイと家庭用電源コンセントに接続します。



- 4** キーボードを接続します。
ここでは一般的な接続方法を説明しています。

※ コードレスキーボードの場合は、別冊子をご覧ください。

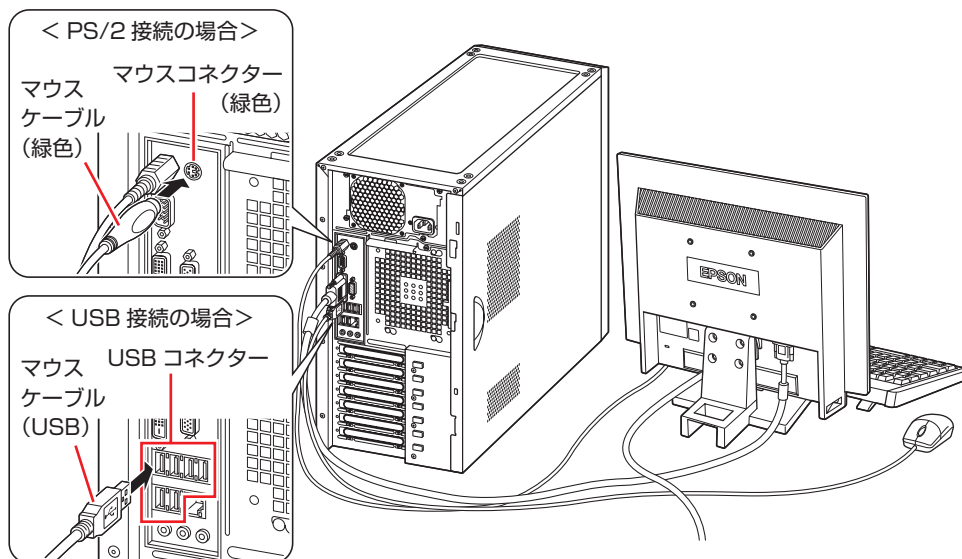


- ※ USB キーボードは USB2.0 コネクターに接続することをおすすめします。
※ キーボードは操作しやすい位置に置き、傾斜させるときはキーボード底面の両端の脚を起こします。

5 マウスを接続します。

ここでは一般的な接続方法を説明しています。

※ コードレスマウスの場合は、別冊子をご覧ください。



※ USB マウスは USB2.0 コネクターに接続することをおすすめします。



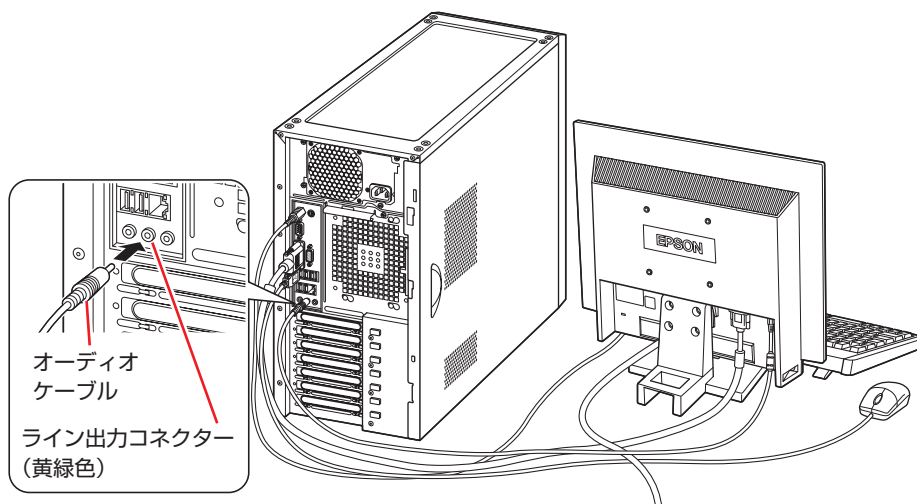
制限

本機が省電力状態や電源を切った状態であっても、マウスによっては底面のランプが光り続けます。これは、お使いのマウスの仕様です。

6 本機にスピーカーは内蔵されていません。音声を出力する場合は、ディスプレイやスピーカーのオーディオケーブルを、本機背面のライン出力コネクター（黄緑色）に接続します。

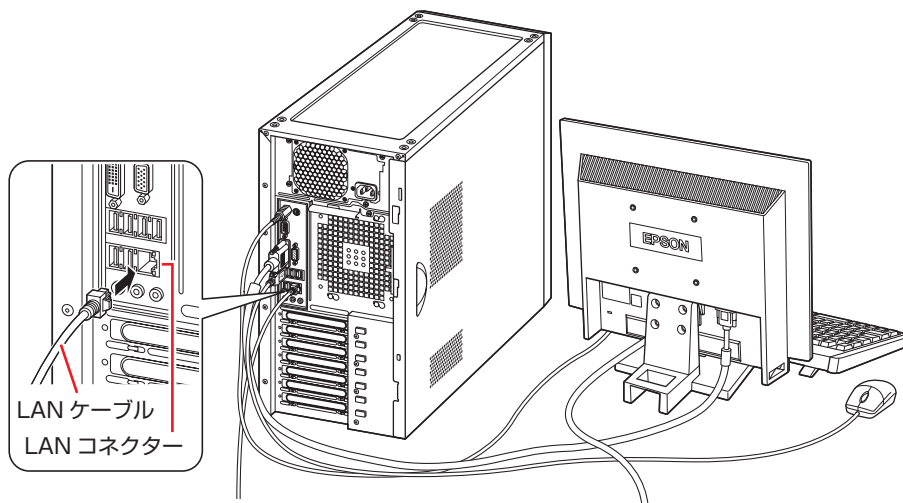
詳しくはディスプレイやスピーカーのマニュアルをご覧ください。

※ 2 で HDMI 接続をした場合は、HDMI ケーブルからディスプレイへ、映像とともに音声も出力されます。

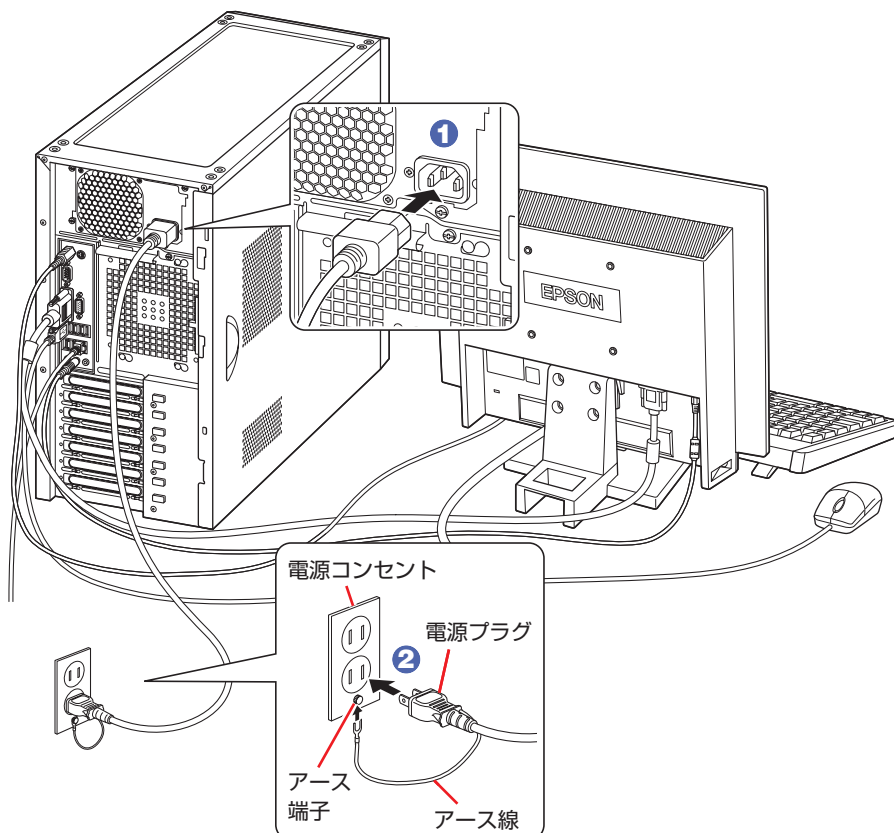


7 ネットワークを使用する場合は、市販のLANケーブルを本機背面のLANコネクター（）に接続します。

インターネットへの接続作業は、Windows のセットアップ後に行います。



8 本機に同梱の電源コードを、本機と家庭用電源コンセントに接続します。





続いて、Windows のセットアップを行います。

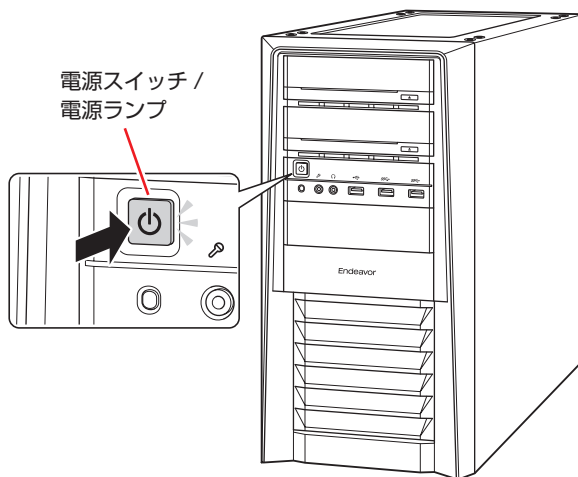
Windows をセットアップする

本機の電源を入れて、Windows を使用できる状態にするまでの手順を説明します。

1 ディスプレイやスピーカーなどの電源を入れます。

2 本機の電源を入れます。

電源スイッチ（）を押すと、電源ランプ（）が青色に点灯します。



画面に「EPSON」と表示され、しばらくすると Windows のセットアップ画面が表示されます。

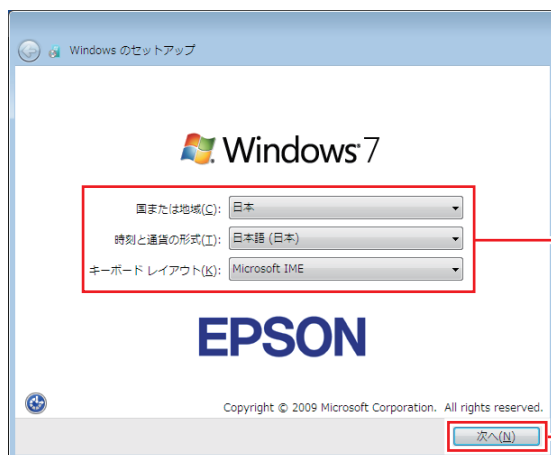


参考

画面が表示されないときは

本機とディスプレイのケーブル類は正しく接続されているか、ディスプレイの電源は入っているか、確認してください。また、ディスプレイ側に表示の切り替え機能がある場合は、表示を切り替えてみてください。

3 国または地域、時刻と通貨の形式、キーボードレイアウトを確認します。



1 内容を確認します

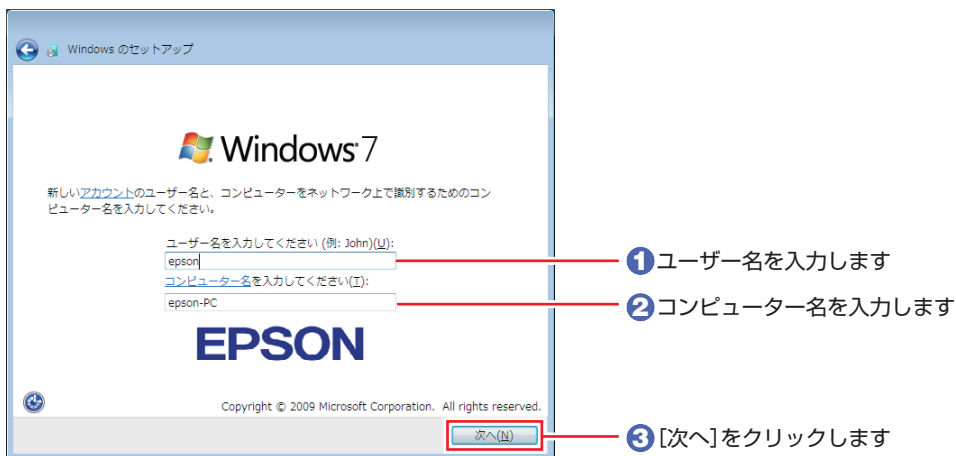
2 [次へ]をクリックします

<イメージ>



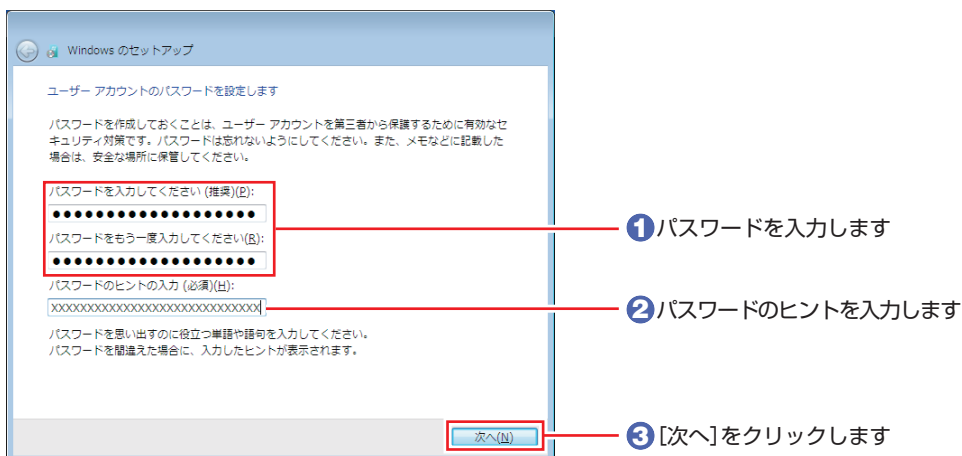
4 ユーザー名とコンピューター名を入力します。

※ユーザー名、コンピューター名は半角英数字を入力してください。

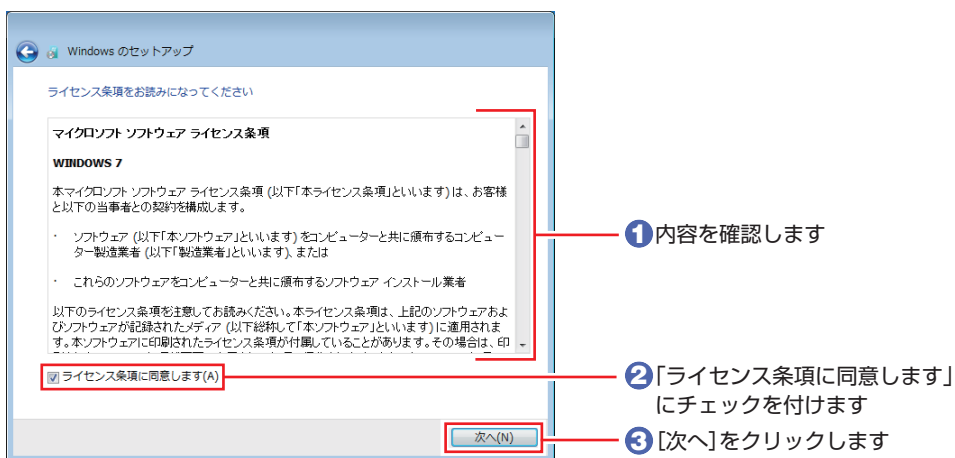


<イメージ>

5 任意でパスワードを設定します。



6 ライセンス条項を確認します。



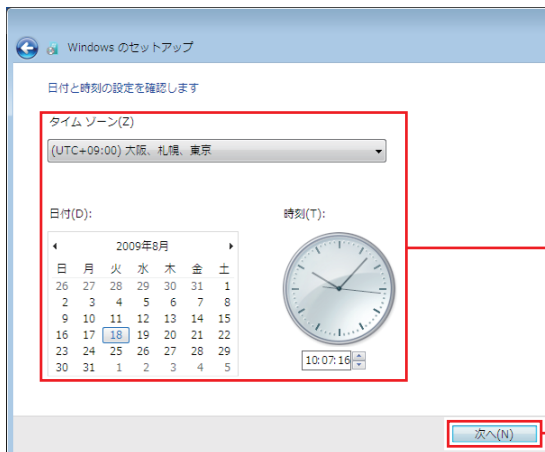
<イメージ>

7 更新の設定をします。



「推奨設定を使用します」をクリックします（推奨）

8 日付と時刻を確認します。



① 内容を確認します

② [次へ]をクリックします

9 ネットワークに接続している場合は、現在の場所を選択します。

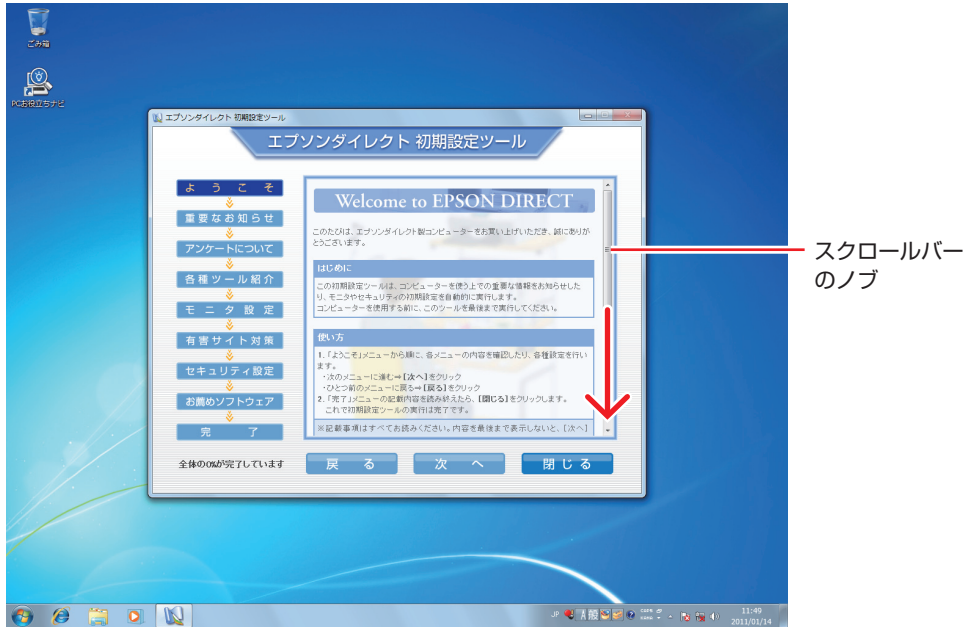


場所を選択します



10 デスクトップに「初期設定ツール」が表示されたら、画面に従って画面の設定や、ソフトウェアのインストールを行います。

画面の記載事項はすべてお読みください。スクロールバーのノブを一番下まで移動させて、すべての内容を表示させないと、[次へ] はクリックできません。



<イメージ>

これでコンピューターを使用できます。

続いて、セットアップ後の作業を行います。



参考

● ライセンス認証

購入時に本機にインストールされている Windows や、「Windows 7 リカバリー DVD」から再インストールを行った Windows は、ライセンス認証を行う必要はありません。



● 「初期設定ツール」が起動しないときは

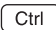
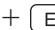
初期設定ツールが自動的に起動しない場合や、初期設定ツールを再実行したい場合は、次の場所から起動することができます。

[スタート] - 「すべてのプログラム」 - 「初期設定ツール」

省電力状態からの復帰方法

本機は、一定時間操作をしないと省電力機能が働いて、画面表示が消えるように設定されています。省電力状態からの復帰は、次の方法で行ってください。

省電力状態	電源ランプの表示	復帰方法
ディスプレイの電源切	点灯（青色）	マウスやキーボードを操作する
スリープ	点灯（オレンジ色）	<ul style="list-style-type: none">● 電源スイッチを押す● USB キーボードを操作する● USB マウスでクリックする● PS/2 キーボードの  キー*を押す
休止状態	消灯	<ul style="list-style-type: none">● 電源スイッチを押す● PS/2 キーボードの  キー*を押す


* 106 PS/2 コンパクトキーボード（ホットキー付）にのみ搭載されています。
PS/2 キーボードの場合、設定を変更すると、 +  でも起動できます。
設定方法は、次の場所をご覧ください。



「PC お役立ちナビ」 - [マニュアルびゅうわ] - 「機種名」 - 「ユーザーズマニュアル補足編」 - 「キーボードを使う」



制限

休止状態から復帰すると、デスクトップの壁紙表示がおかしくなることがあります。
この場合は、 を押してみてください。

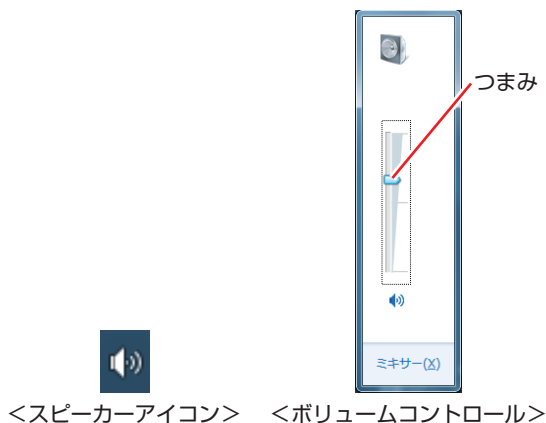
セットアップ後の作業

Windows のセットアップと初期設定ツールの設定が完了したら、次の作業を行います。

音量の調節

スピーカーを接続していて、Windows 起動時に音が鳴らなかったり、音が小さすぎたり、大きすぎたりする場合は、次の方法で音量を調節します。

画面右下の通知領域に表示されている「スピーカー」アイコン(白色)をクリックすると、「ボリュームコントロール」が表示されます。つまみを上下にドラッグして調節します。



Windowsの操作方法を確認する

Windows の操作方法は、次の場所をご覧ください。

[スタート] - 「ヘルプとサポート」



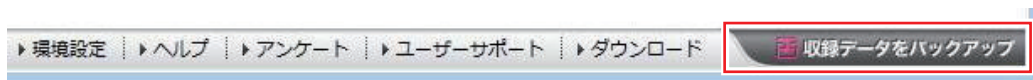
「PC お役立ちナビ」 - 「お役立ち」

マニュアルデータをバックアップする

サポートツール「PC お役立ちナビ」に収録されているマニュアルは、Windows を再インストール (リカバリー) すると、消えてしまいます。あらかじめバックアップを行ってください。

バックアップ方法

空の光ディスクメディアや USB 記憶装置をセットしてから、PC お役立ちナビ画面右下の [収録データをバックアップ] をクリックします。以降は画面の指示に従ってバックアップを行ってください。



バックアップの詳細手順は、次の場所をご覧ください。



「PC お役立ちナビ」 - 画面下 [ユーザーサポート] - FAQ 番号 : 28299

インターネットに接続する

インターネットへの接続は、プロバイダーから提供されたマニュアルを参照して行ってください。

Web ページの閲覧

Web ページの閲覧には、「Internet Explorer」を使用します。
Internet Explorer は、デスクトップ左下のアイコンから起動してください。



<Internet Explorer アイコン>

セキュリティー対策

インターネットに接続する場合は、必ずセキュリティー対策を行ってください。




「PC お役立ちナビ」－「マニュアルびゅう」－「機種名」－「ユーザーズマニュアル 補足編」－「インターネットを使用する際のセキュリティー対策」

「ユーザーズマニュアル補足編」では、以下のセキュリティー機能について記載しています。

- Windows Update
- セキュリティーソフトウェア（マカフィー・PC セキュリティセンター 90 日期間限定版）
- Web フィルタリングソフトウェア（i-フィルター 30 日版）

マカフィー・PC セキュリティセンターのユーザー登録

マカフィー・PC セキュリティセンター 90 日期間限定版を使用するには、インストール後にユーザー登録が必要です。インターネットに接続後、画面右下、通知領域の McAfee アイコン（）をダブルクリックして、ユーザー登録を行ってください。



制限

ユーザー登録を行わないと、製品の更新ができません。また、サポートセンターへの問い合わせにもユーザー登録が必要です。登録しないまま 2 週間以上経過すると、ソフトウェアの自動更新が停止し、最新のセキュリティーで保護されなくなります。

メールの設定をする

電子メールの利用には、「Windows Live メール」を使用します。



参考

Office をインストールしているときは

Office をインストールしている場合は、メールソフト Outlook を使用することもできます。Outlook の使用方法は、Outlook のヘルプをご覧ください。

Windows Live メール の使用方法

Windows Live メールは次の場所から起動します。

【スタート】 - 【すべてのプログラム】 - 【Windows Live メール】

メールアカウントの設定画面が表示されたら、画面の指示に従ってメールアドレスなどの情報を入力します。必要に応じて、プロバイダーから提供されたマニュアルをご覧ください。メールアカウントの追加や変更は、画面上部の「アカウント」 - 「電子メール」または「プロパティ」で行うことができます。

Windows Live メールの詳細な使用法は、次の場所をご覧ください。

画面右上の「オンラインヘルプ」



「PC お役立ちナビ」 - 【お役立ち】

Windows Live ポータルサイト (<http://windowslive.jp.msn.com/>)

古いコンピューターからデータを移す

今までお使いのコンピューターのデータ（メールデータやアドレス帳、Internet Explorer のお気に入りなど）を本機へ移す方法は、次の場所をご覧ください。



「PC お役立ちナビ」 - 【お役立ち】 - 【目的から選ぶ】 - 【購入後の設定】 - 【Windows XP / Windows Vista のデータを Windows 7 に転送する】

ソフトウェアをインストールする

ソフトウェアを使用する場合は、ソフトウェアのマニュアルを参照してインストールを行ってください。

周辺機器を接続する

プリンターなどの周辺機器を使用する場合は、周辺機器に添付のマニュアルを参照して接続を行ってください。

Windowsやソフトウェアをアップデートする

Windows やソフトウェアは、アップデートして最新の状態でお使いください。

※ アップデートをするにはインターネットへの接続が必要です。

●Windows

自動更新の設定がされていると、更新プログラムが自動的にダウンロード、インストールされ、最新の状態になります。



「PC お役立ちナビ」－「マニュアルびゅうわ」－「機種名」－「ユーザーズマニュアル 補足編」－「インターネットを使用する際のセキュリティー対策」

●ソフトウェア

アップデート方法は、ソフトウェアのヘルプやマニュアルをご覧ください。

システムイメージを保存する

事前にシステムイメージを保存しておく、なんらかの原因でWindows が起動しなくなった場合、Windows やソフトウェアを、システムイメージ保存時の状態まで一度にリカバリーすることができます。

不具合発生時に回復できるように、システムイメージを保存しておくことをおすすめします。

保存方法は、次の場所をご覧ください。



「PC お役立ちナビ」－「お役立ち」－「カテゴリから選ぶ」－「Windows の操作」－「バックアップ」－「システムイメージの作成」を使ってバックアップを行う方法」

電源を切る

！ 制限

- HDD/SSD アクセスランプ点滅中に本機の電源を切ると、収録されているデータが破損するおそれがあります。
- 本機は、電源を切っていても、電源プラグがコンセントに接続されていると、微少な電流が流れています。本機の電源を完全に切るには、電源コンセントから電源プラグを抜いてください。
- 本機が省電力状態や電源を切った状態であっても、マウスによっては底面のランプが光り続けます。これは、お使いのマウスの仕様です。

本機の電源を切る（シャットダウンする）方法は、次のとおりです。

1 [スタート]－[シャットダウン] をクリックします。

Windows が終了し、自動的に電源が切れます。

2 ディスプレイなど、接続している周辺機器の電源を切ります。



参考

シャットダウン時の注意

Windows を複数のユーザーが使用している状態で電源を切ろうとすると、「ほかの人がこのコンピューターにログオンしています。…」と画面に表示されます。この場合は、[いいえ] をクリックし、ログオンしているすべてのユーザーをログオフしてからシャットダウンしてください。

次回電源を入れるときは

本機の電源を入れる際は、次の点に注意してください。



制限

- 周辺機器の電源をいつ入れるかは、周辺機器のマニュアルで確認してください。電源を入れるタイミングがコンピューターより先か後かは、周辺機器により決まっています。
- USB フラッシュメモリーや USB HDDなどを接続している状態で本機の電源を入れると、Windows が起動しないことがあります。USB 記憶装置の接続は、Windows 起動後に行ってください。USB 記憶装置を接続した状態で Windows を起動したい場合は、次をご覧ください。



「PC お役立ちナビ」－ [マニュアルびゅうわ] － 「機種名」－ 「ユーザーズマニュアル」－ 「起動 (Boot) デバイスの順番を変更する」

- 電源を入れなおすときは、20 秒程度の間隔を空けてから電源を入れてください。電気回路に与える電氣的な負荷を減らして、HDD/SSD の動作を安定させます。

2

装置の増設・交換

メモリーや拡張ボード、ドライブ類の増設・交換方法について説明します。

増設・交換できる装置	32
作業時の注意	33
装置装着時の準備作業	34
メモリーの装着	43
拡張ボードの装着	48
ドライブ装置とコネクタの接続	54
3.5 型ドライブの装着	56
5.25 型ドライブの装着	59
フロント I/O ユニットの位置変更	63
HDD/SSD の装着	66
コンピューター内部のケーブル接続	71

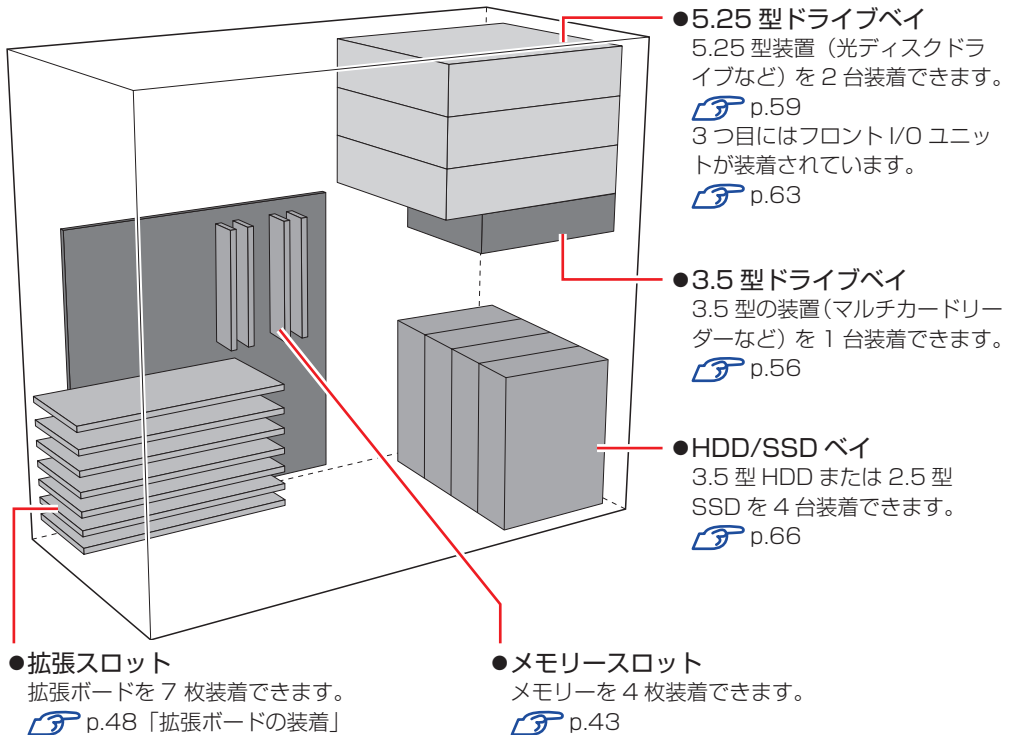
増設・交換できる装置

本機に装着できる装置について説明します。

購入時の選択によっては、すでにいくつかの装置が装着されているため、増設できる装置の数は異なります。



マニュアルで方法を記載していない装置の増設・交換は行わないでください。故障の原因となります。



作業時の注意

内部装置の取り付け・取り外しをする場合は、必ず次の点を確認してから作業を始めてください。



- 装置の増設・交換などで本機のカバーを開けるときは、電源プラグをコンセントから抜いてください。
電源プラグを接続したまま作業すると、感電や火傷の原因となります。
- 本機の分解・改造や、マニュアルで指示されている以外の増設・交換はしないでください。
けが・感電・火災の原因となります。



- 装置の増設・交換は、本機の内部が高温になっているときには行わないでください。
火傷のおそれがあります。
本機の電源を切って10分以上待ち、内部が十分冷めてから作業を行ってください。
- 不安定な場所（ぐらついた机の上や傾いた所など）で、作業をしないでください。
落ちたり、倒れたりして、けがをする危険があります。
- メモリーの切り欠きとメモリスロット内の仕切りは、確実に合わせてください。
メモリーの向きを間違えると、正しく装着できません。間違った状態で使用すると、
発煙や発火のおそれがあります。



- 本機から周辺機器を必ず取り外してください。
- 取り付けを行う際は、取り付ける装置のマニュアルを必ず参照してください。
- 本機内部のケースや基板には突起があります。作業の際には、けがをしないよう注意してください。
- 作業を行う前に金属製のものに触れて静電気を逃がしてください。装置や本機に静電気が流れると、基板上の部品が破損するおそれがあります。
- 本機内部にネジや金属などの異物を落とさないでください。
- メモリーや拡張ボードを持つときは、端子部や素子に触れないでください。破損や接触不良による誤動作の原因になります。
- 装置は落とさないように注意してください。強い衝撃が、破損の原因になります。
- メモリーや拡張ボードの着脱は、頻繁に行わないでください。必要以上に着脱を繰り返すと、端子部などに負担がかかり、故障の原因になります。
- 固定具が確実に閉じていない場合、メモリーがしっかりと固定されていない可能性があります。再度、メモリーの向きを確認し、固定具が確実に閉じるまで、しっかりとメモリーを押し込んでください。

装置装着時の準備作業

装置の装着を行う場合は次の準備作業が必要です。各装置の装着手順に従って、必要に応じて作業を行ってください。



作業するときは、コンセントから電源プラグを抜いてください。
電源プラグを抜かないで作業すると、感電・火傷の原因となります。

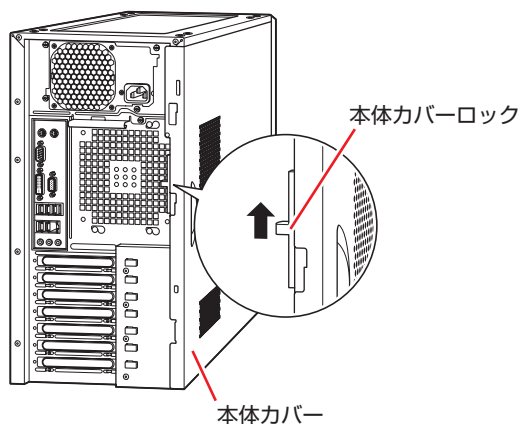
本体カバーの取り外し・取り付け

本機の内部に装置を装着する場合は、本体カバーを外してください。

取り外し

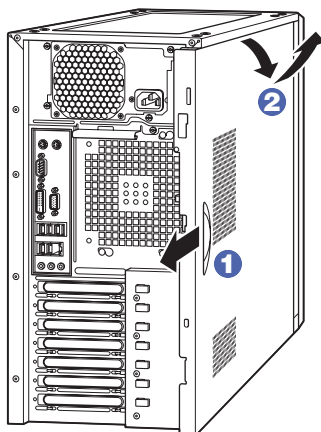
本体カバーの取り外し方法は次のとおりです。

- 1 本体背面右側にある本体カバーロックを上スライドし、ロックを解除します。



- 2 本体カバーを取り外します。

- 1 本体カバーを本体背面側にスライドさせます。
- 2 本体カバーを少し倒し、上に引き上げます。

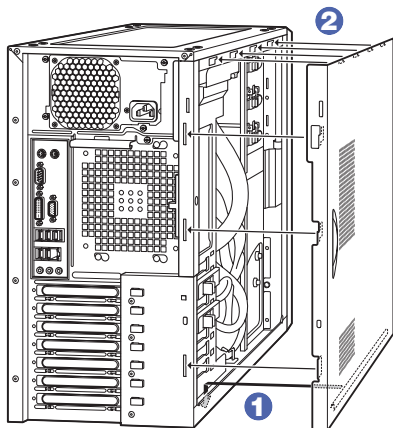


取り付け

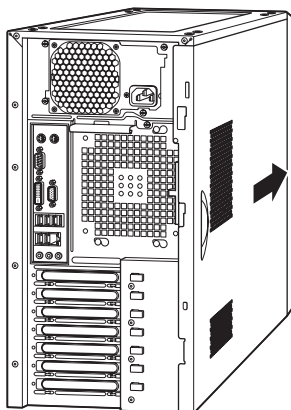
本体カバーの取り付け方法は次のとおりです。

1 本体カバーを本体に合わせます。

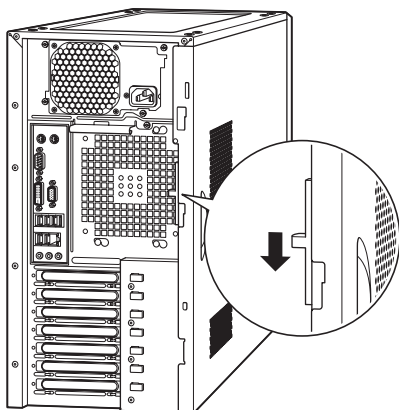
- 1 本体カバーの下側のつめの端を本体下側のへりの端に合わせ、はめ込みます。
- 2 本体カバーの上側の突起を、本体上側の切り欠きにはめ込みます。



2 本体カバーを前面側にスライドさせます。



3 本体背面右側にある本体カバーロックを下にスライドし、ロックします



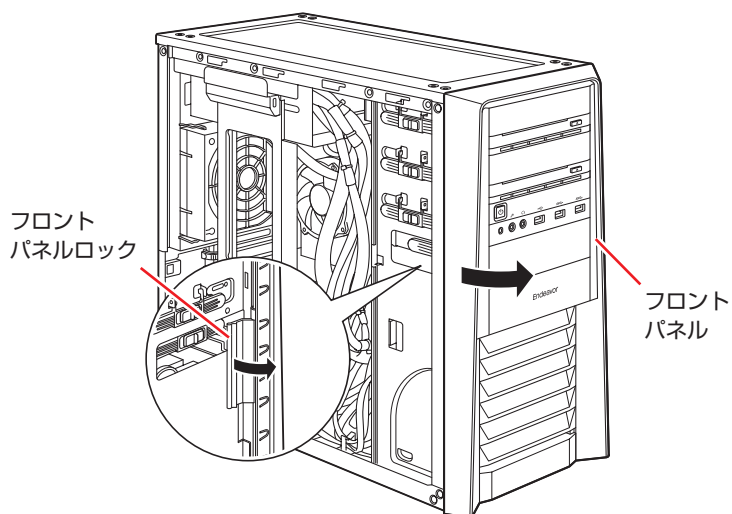
フロントパネルの取り外し・取り付け

本機の内部に装着する装置によっては、フロントパネルを取り外す必要があります。

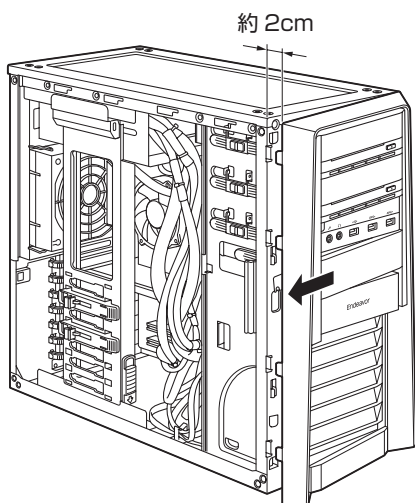
取り外し

フロントパネルの取り外し方法は次のとおりです。

- 1 フロントパネルロックを引きながら、フロントパネルの左側を静かに開きます。



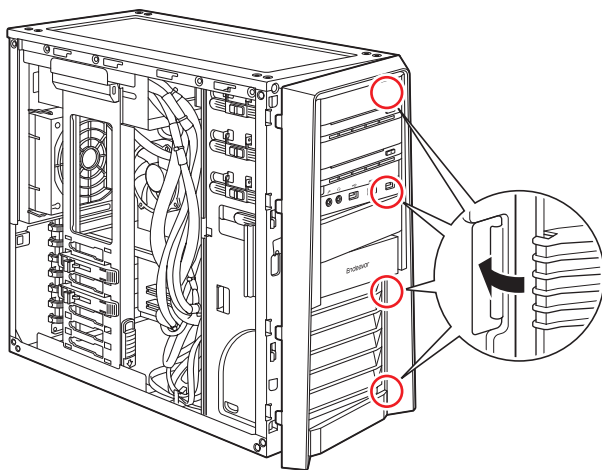
- 2 2cm ほど開いたら、矢印の方向に引き抜きます。



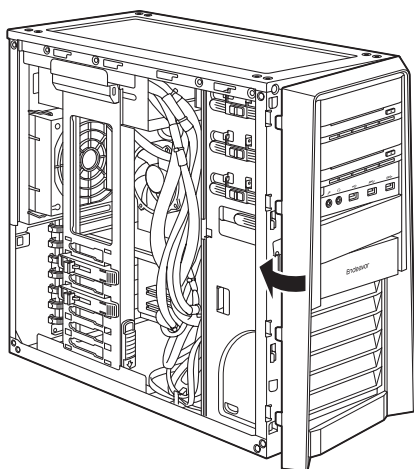
取り付け

フロントパネルの取り付け方法は次のとおりです。

- 1** フロントパネル右側のフック（4個）を、本体の穴に合わせます。



- 2** フロントパネル左側を、カチッと音がするまで本体側に押し込みます。



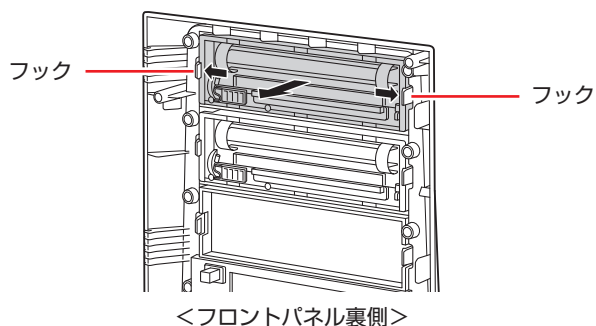
5.25型フェイスプレートの取り外し・取り付け

5.25型フェイスプレートは、次の手順で取り外し・取り付けを行います。

取り外し

5.25型フェイスプレートの取り外し方法は次のとおりです。

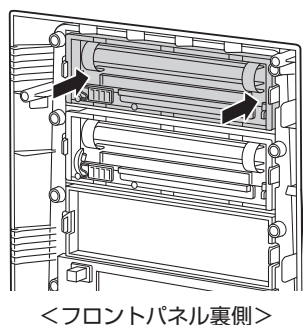
- 1** 両側のフックを外側に押しながら、フェイスプレートを手前に外します。
外したフェイスプレートは、大切に保管してください。



取り付け

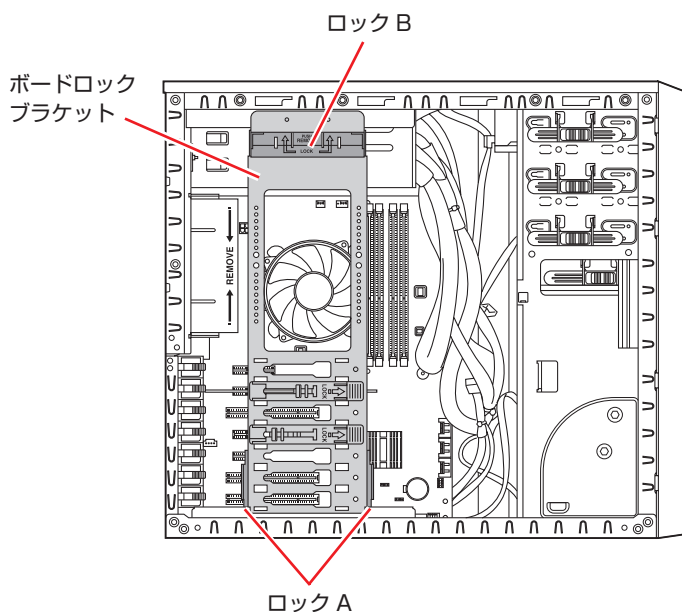
5.25型フェイスプレートの取り付け方法は次のとおりです。

- 1** フロントパネルの裏側からフェイスプレートを押し込みます。



ボードロックブラケットの取り外し・取り付け

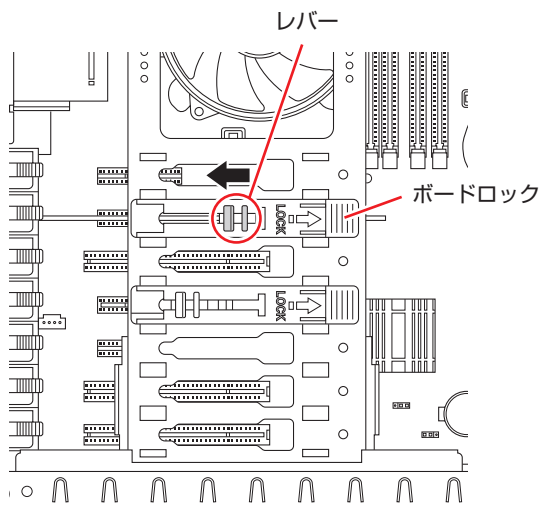
本機には、PCI Express x16 ボードを固定するためのボードロックブラケットが取り付けられています。ボードロックブラケットは、ロック A とロック B で固定されています。



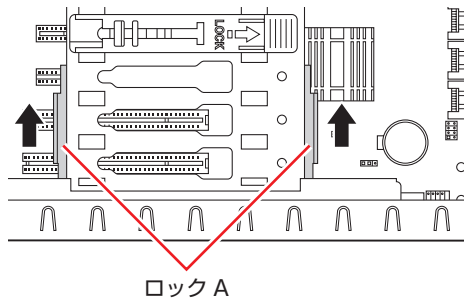
取り外し

ボードロックブラケットの取り外し方法は次のとおりです。

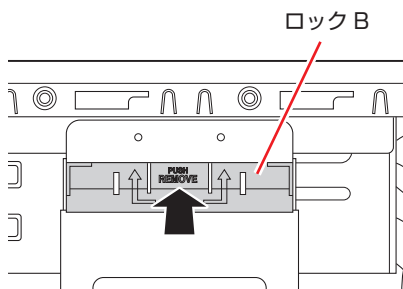
- 1** PCI Express x16 ボードを装着している場合は、ボードロックを外します。
ボードロックのレバーをつまみながら、左へ止まるまでスライドさせ、ロックを外します。
2 枚目も同様にロックを外します。



- 2** 左右のロック A を上にスライドさせます。



- 3** ロック B の「PUSH REMOVE」と書かれている部分を押しします。
ロック B のロックが外れます。

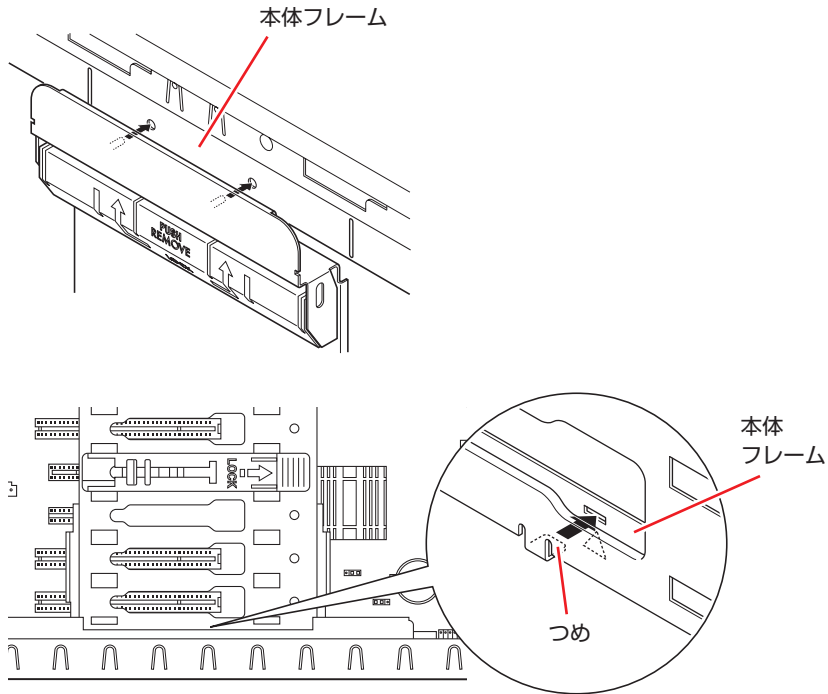


- 4** ボードロックブラケットをまっすぐ引き抜きます。

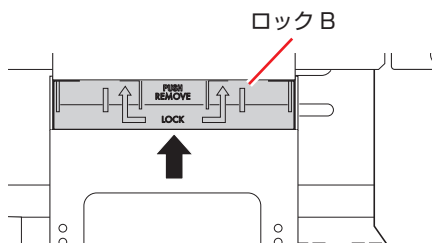
取り付け

ボードロックブラケットの取り付け方法は次のとおりです。

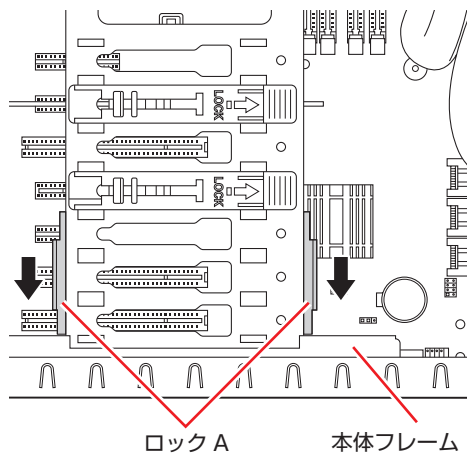
- 1** ボードロックブラケット上部の2本のピンを、本体フレームの穴に合わせながら、ボードロックブラケット下部のつめを本体フレームの△印に合わせて穴に差し込みます。



- 2** ロック B をカチッと音がするまで上にスライドさせます。



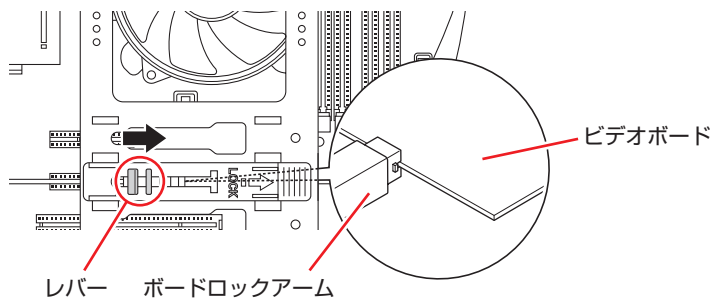
- 3** ボードロックブラケットを本体フレームに押し付けながら、左右のロック A を下にスライドさせて固定します。



- 4** PCI Express x16 ボードを装着している場合は、ボードロックのレバーを右へ止まるまでスライドさせ、ボードを固定します。

ボードロックブラケット裏側のボードロックアームの先端が、しっかりボードを固定していることを確認します。

※ボードによっては、ボードロックアームで固定できないものもあります。



2 枚目も同様に固定します。

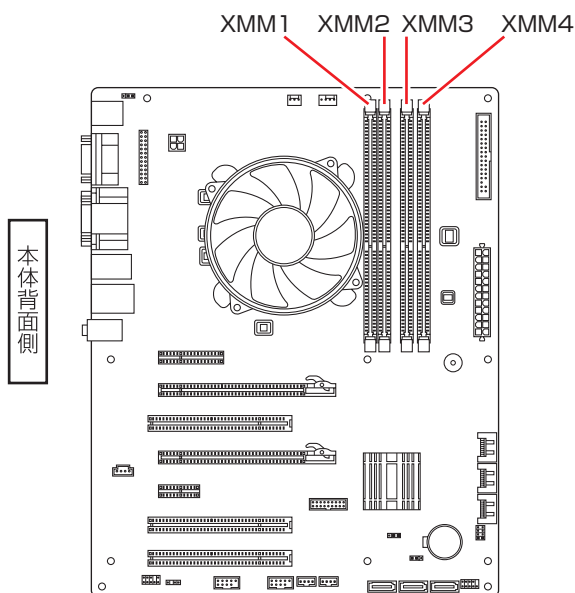
メモリーの装着

本機で使用可能なメモリーの仕様と、メモリーの取り付け・取り外し方法について説明します。本機にはメモリスロットが4本あり、メモリーを増設・交換することができます。

Windows 7 32 bit 版：最大 4GB まで（システム上利用できるのは約 3GB まで）

Windows 7 64 bit 版：最大 32GB まで（Home Premium の場合は最大 16GB まで）

マザーボード上のメモリスロットの位置は、次のとおりです。



メモリーの仕様

本機で使用可能なメモリーは、次のとおりです。

- PC3-12800（DDR3-1600 SDRAM 使用）
- メモリー容量 2GB、4GB、8GB
- Non ECC
- 240 ピン
- CL=11

最新メモリー情報

今後、使用可能なメモリーが追加される場合があります。また、それにともない、最大搭載可能容量が変更になることがあります。メモリーの最新情報は、当社ホームページでご確認ください。

<http://shop.epson.jp/>



「PC お役立ちナビ」 - 画面下 [ユーザーサポート] - FAQ 番号：26751

メモリー装着の組み合わせ

本機はデュアルチャンネルに対応しているため、同一容量のメモリーを2枚1組で装着すると、データ転送速度のパフォーマンスが最大になります。

メモリー装着の組み合わせとメモリーの動作は、次のとおりです。

メモリー装着の組み合わせ	メモリーの動作
同一容量のメモリー2枚	デュアルチャンネル*で動作。転送速度最大。
メモリー1枚	通常の転送速度で動作（シングルチャンネル）。

*デュアルチャンネルで動作させる場合は、次の組み合わせで装着してください。

1 組目：XMM2 スロット+ XMM4 スロット

2 組目：XMM1 スロット+ XMM3 スロット

1 組目は必ず XMM2 スロット+ XMM4 スロットに装着してください。



メモリーの取り付け・取り外し

メモリーの取り付け・取り外し方法は、次のとおりです。

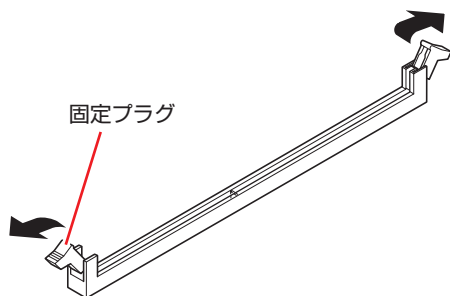
作業を始める前に  p.33 「作業時の注意」を必ずお読みください。

取り付け

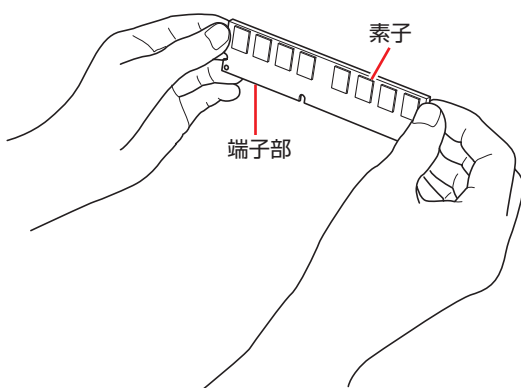
メモリーの取り付け方法は次のとおりです。

- 1** 本機および接続されている周辺機器の電源を切ります。
作業直前まで本機が動作していた場合は、本機内部が冷えるまで、10分以上放置してください。
- 2** 本機に接続されているケーブル類（電源コードなど）をすべて外します。
- 3** 通風孔のある面を上にして、本機を横置きします。
- 4** 本体カバーを取り外します。
 p.34 「取り外し」
- 5** ボードロックブラケットを取り外します。
 p.39 「取り外し」

6 メモリースロットの固定プラグを開きます。

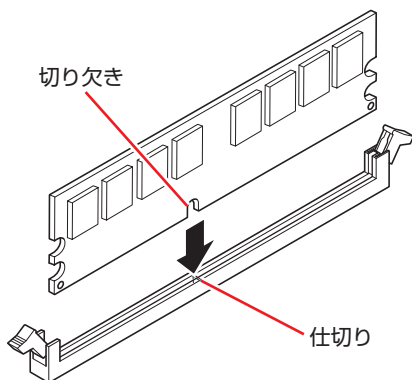


7 メモリーを静電防止袋から取り出します。
メモリーの端子部や素子に触れないように注意します。



8 メモリースロットにメモリーを差し込みます。

- 1** メモリーの切り欠きをメモリースロット内の仕切りに合わせます。

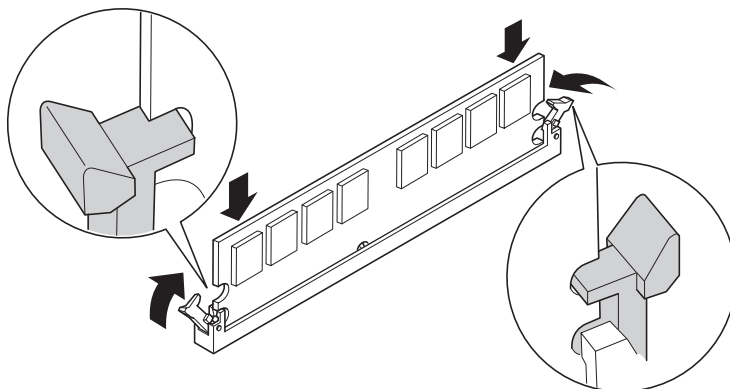


メモリーの切り欠きとメモリースロット内の仕切りは、確実に合わせてください。メモリーの向きを間違えると、正しく装着できません。間違った状態で使用すると、発煙や発火のおそれがあります。



- 2** メモリーを押し込むと、カチッと自動的に固定プラグが閉じてメモリーが固定されます。

メモリスロット両端の固定プラグが確実に閉じて、メモリーが固定されたことを必ず確認してください。



！ 制限

固定プラグが確実に閉じていない場合、メモリーがしっかりと固定されていない可能性があります。

再度、メモリーの向きを確認し、固定プラグが確実に閉じるまで、しっかりとメモリーを押し込んでください。

- 9** ボードロックブラケットを取り付けます。

 p.41 「取り付け」


- 10** 本体カバーを取り付けます。

 p.35 「取り付け」


- 11** 本機を縦置きにします。

- 12** **2** で取り外したケーブル類（電源コードなど）を接続します。

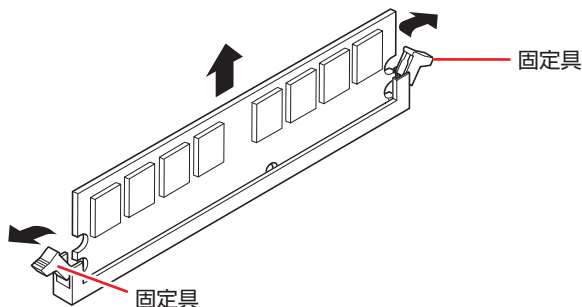
- 13** 本機の電源を入れて、メモリーの容量を確認します。

 p.47 「メモリー取り付け・取り外し後の作業」

取り外し

メモリーの取り外しは、 p.45 「取り付け」の 6 ~ 8 を次の手順に読み替えて行ってください。

- 1 メモリーの両端を固定している固定具を開きます。



- 2 メモリーが外れたら静かに取り外します。
静電気防止袋に入れて保管してください。
- 3 メモリーを取り付けない場合は、固定具を閉じておきます。

メモリー取り付け・取り外し後の作業

メモリーの取り付け・取り外しをしたら、メモリーが正しく取り付けられているかどうか、必ずメモリー容量を確認します。
メモリー容量の確認方法は次のとおりです。

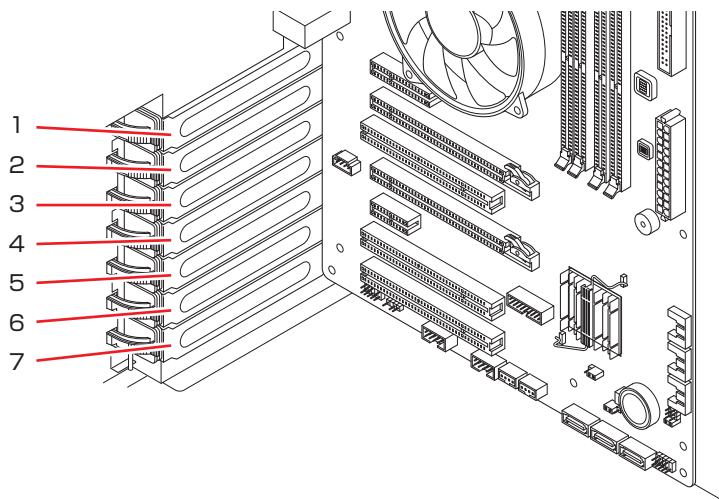
- 1 本機の電源を入れて「EPSON」と表示されたら、すぐに **Delete** を「トン、トン、トン…」と連続的に押して「BIOS Setup ユーティリティ」を起動します。
- 2 「Main」メニュー画面－「System Information」－「Memory Information」－「Installed Memory」に表示されているメモリー容量を確認します。
- 3 **F10** を押して BIOS Setup ユーティリティを終了します。
2 でメモリー容量が正しく表示されない場合は、メモリーが正しく取り付けられていないことが考えられます。すぐに電源を切り、メモリーを正しく取り付けなおしてください。

拡張ボードの装着

拡張スロットの仕様と、拡張ボードの取り付け・取り外し方法について説明します。

拡張スロットの仕様

本機には拡張スロットが7つあります。各スロットの仕様は次のとおりです。



スロット番号	コネクタ仕様	装着可能な拡張ボードサイズ
1	PCI Express x4	ボード長 312mm (フルサイズ) まで
2	PCI Express x16	
3	PCI 2.3	
4	PCI Express x16	
5	PCI Express x1	
6	PCI 2.3	
7		

！ 制限

- スロット 4 を使用した場合、スロット 2 と 4 は PCI Express x8 で動作します。
- 拡張ボードの形状によっては、拡張スロットに装着できない場合があります。

拡張ボードの取り付け・取り外し





拡張スロットには機器の性能を維持するため鋭いエッジがあります。手を傷つけないように作業してください。

作業を始める前に  p.33 「作業時の注意」と拡張ボードのマニュアルを必ずお読みください。

取り付け

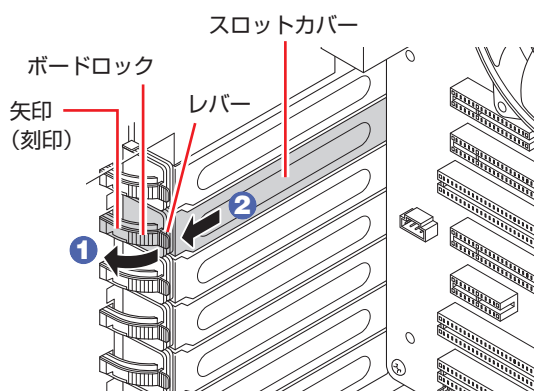
拡張ボードの取り付け方法は次のとおりです。

- 1** 本機および接続されている周辺機器の電源を切ります。
作業直前まで本機が動作していた場合は、本機内部が冷えるまで 10 分以上放置してください。
- 2** 本機に接続されているケーブル類（電源コードなど）をすべて外します。
- 3** 通風孔のある面を上にして、本機を横置きします。
- 4** 本体カバーを取り外します。
 p.34 「取り外し」
- 5** ボードロックブラケットを取り外します。
 p.39 「取り外し」



6 拡張ボードを装着するスロットの-slotカバーを外します。

- 1 レバーをつまみ、矢印の刻印部を押しながら、ボードロックを矢印の方向に開いて外します。
- 2 スロットカバーを手前に引き抜きます。



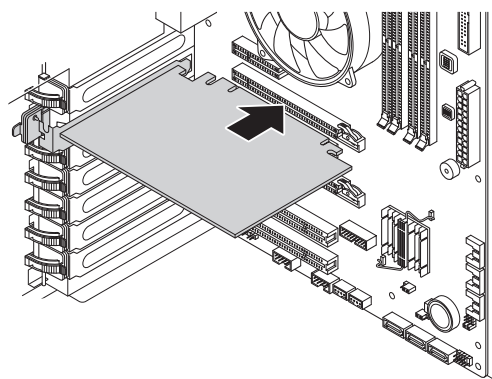
外したスロットカバーは、大切に保管してください。拡張ボードを外したあと、別の拡張ボードを装着しない場合は、本体内部にホコリなどが入らないように、再びスロットカバーを装着します。

7 拡張ボードを取り付けます。

通常のボードの場合

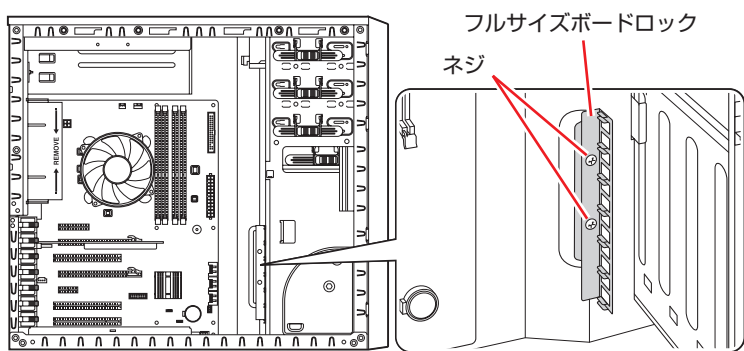
拡張ボードを差し込みます。

拡張ボードの端子部を、コネクタに軽く触れる程度に差し込みます。コネクタに無理な力がかかっていることを確認して、ゆっくり押し込みます。

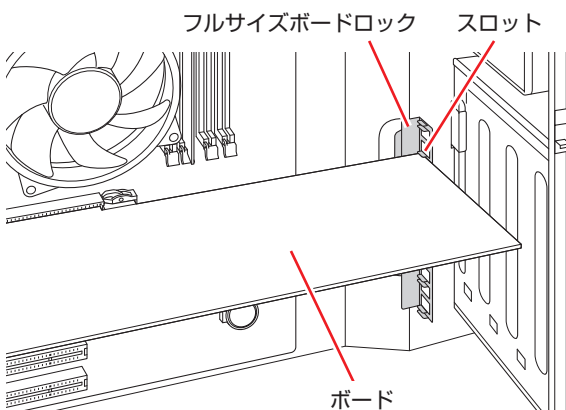


フルサイズ (312mm) のボードの場合

- 1 フルサイズボードロックのネジ (2本) をゆるめます。



- 2 フルサイズボードロックの-slotにボードを差し込み、<通常のボードの場合>と同じように、端子部をコネクタに差し込みます。

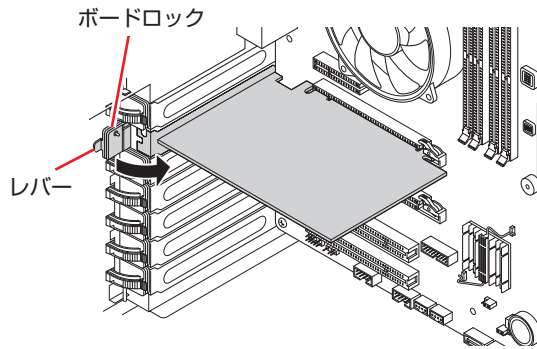


- 3 フルサイズボードロックのネジ (2本) を締めて固定します。



8 拡張ボードをボードロックで固定します。

レバーをつまみ、ボード側にカチッと音がするまで押し込みます。



拡張ボードによっては、コンピューター内部のコネクターとの接続が必要な場合があります。詳しくは、拡張ボードのマニュアルをご覧ください。

9 ボードロックブラケットを取り付けます。


 p.41 「取り付け」

10 本体カバーを取り付けます。


 p.35 「取り付け」

11 本機を縦置きします。

12 2 で取り外したケーブル類（電源コードなど）を接続します。

続いて、 p.53 「拡張ボード取り付け・取り外し後の作業」を行います。

取り外し

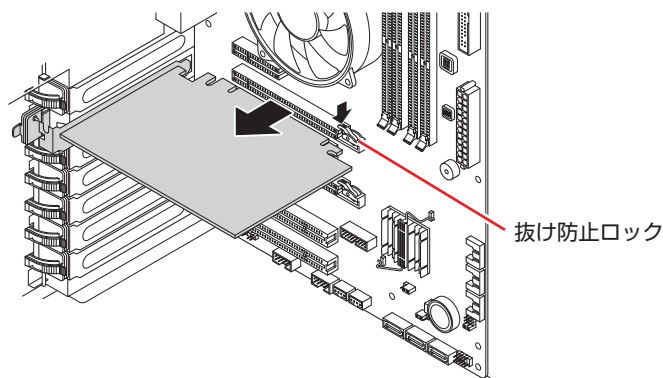
拡張ボードの取り外しは、 p.50 「取り付け」の **6** ~ **8** を次の手順に読み替えて行ってください。

1 拡張ボードを固定しているボードロックを外します。

フルサイズのボードの場合は、フルサイズボードロックのネジ（2本）をゆるめます。

2 拡張ボードを引き抜きます。

PCI Express x16 の場合は、抜け防止ロックを押しながら、拡張ボードを引き抜きます。



3 拡張ボードを取り外したスロットに別の拡張ボードを装着しないときは、スロットカバーを取り付けておきます。

1 でフルサイズボードロックのネジ（2本）をゆるめた場合は、ネジを締めておきます。

拡張ボード取り付け・取り外し後の作業

拡張ボードの取り付け・取り外しをしたら、次の作業を行ってください。

ビデオボードの場合

ビデオボードの取り付け・取り外しをした場合、BIOS などの設定は必要ありませんが、ボードによってはドライバーのインストール、アンインストールが必要です。詳しくはボードのマニュアルをご覧ください。

そのほかのボードの場合

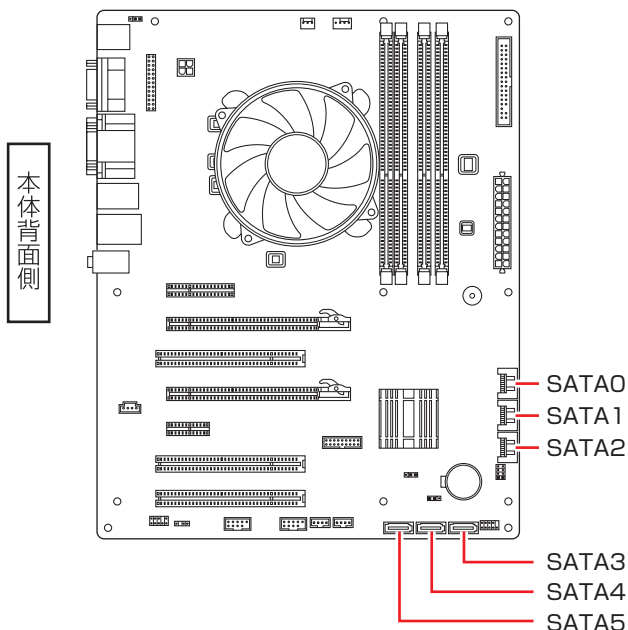
拡張ボードによっては作業が必要な場合があります。詳しくはボードのマニュアルをご覧ください。

ドライブ装置とコネクタの接続

ここでは、マザーボード上のコネクタとドライブ装置の接続について説明します。

シリアルATAコネクタ

シリアル ATA コネクタには、HDD/SSD や光ディスクドライブを接続できます。



コネクタと接続するドライブ装置は次のとおりです。

コネクタ	コネクタの仕様	接続するドライブ装置
SATA0 (Port0)	シリアル ATA 600MB/s	HDD または SSD
SATA1 (Port1)		
SATA2 (Port2)		
SATA3 (Port3)	シリアル ATA 300MB/s	光ディスクドライブ
SATA4 (Port4)		
SATA5 (Port5)		

※ 実際の転送速度は、本機と接続するドライブ装置の組み合わせによります。

※ SATA0～3 と HDD/SSD ベイは、あらかじめ接続されています。

※ ISRT キット選択時は、SATA0 に HDD、SATA1 に SSD が接続されています。

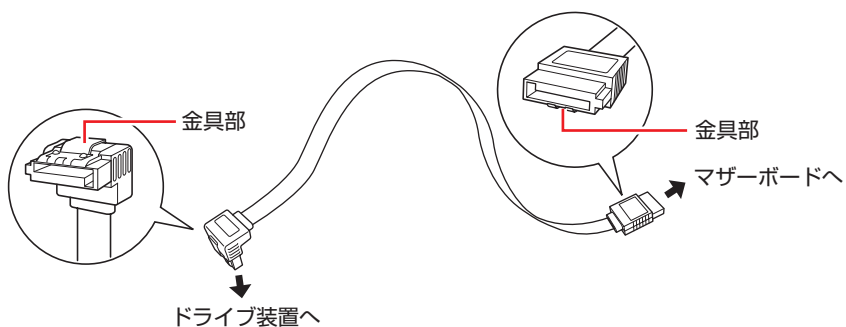


Windows は、SATA0 (Port0) に接続された HDD/SSD にインストールしてください。

シリアル ATA ケーブル

マザーボードのシリアル ATA コネクタと、シリアル ATA 装置は、「シリアル ATA ケーブル」で接続されています。

シリアル ATA ケーブルをコネクタから抜く際は、金具部を押しながら引き抜きます。




※ 本機に光ディスクドライブ増設用のシリアル ATA ケーブルは添付されていません。

3.5 型ドライブの装着

3.5 型ドライブ（マルチカードリーダーなど）の取り付け・取り外し方法について説明します。


3.5型ドライブの取り付け・取り外し

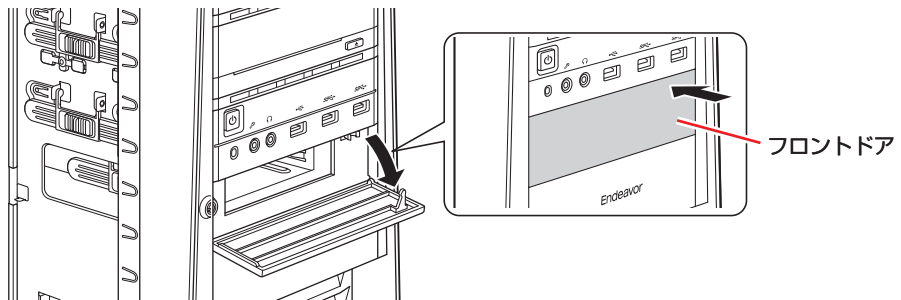
作業を始める前に  p.33 「作業時の注意」と、装着する装置のマニュアルを必ずお読みください。

※ 本機には 3.5 型ドライブ増設用のケーブルは添付されていません。

取り付け

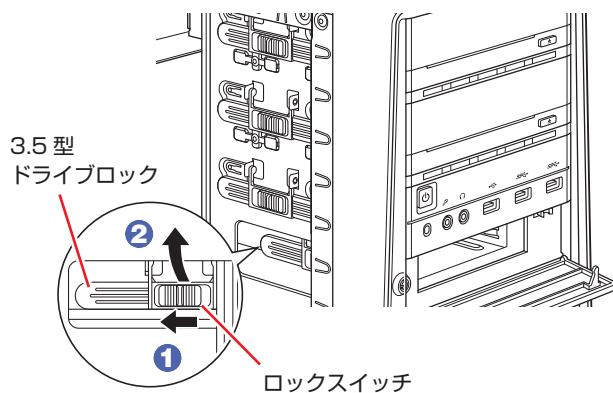
3.5 型ドライブの取り付け方法は次のとおりです。

- 1** 本機および接続されている周辺機器の電源を切ります。
作業直前まで本機が動作していた場合は、本機内部が冷えるまで、10 分以上放置してください。
- 2** 本機に接続されているケーブル類（電源コードなど）をすべて外します。
- 3** 本体カバーを取り外します。
 p.34 「取り外し」
- 4** 右上の矢印部を押して、フロントドアを開きます。

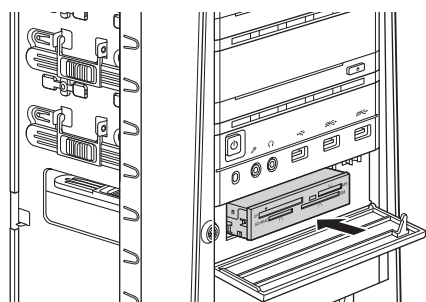


5 3.5 型ドライブロックを外します。

- ① ロックスイッチを左へスライドさせます。
- ② 3.5 型ドライブロックを上を開きます。

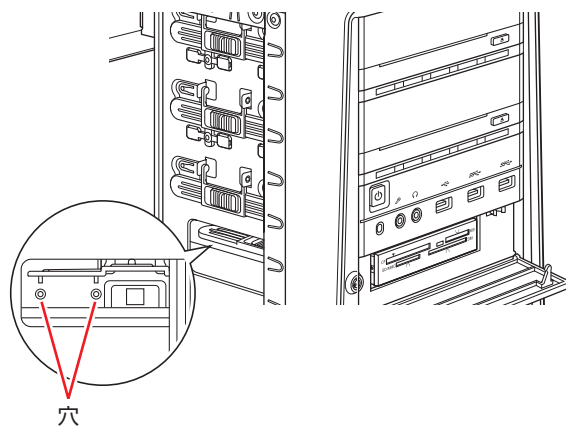


6 装置を 3.5 型ドライブベイに押し込みます。

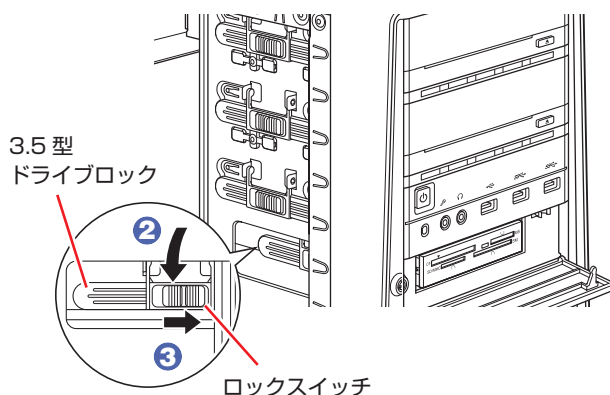


7 装置を 3.5 型ドライブベイに固定します。



- ① 装置のネジ穴をドライブキャリアの穴に合わせます。



- ② 3.5 型ドライブロックをおろします。
- ③ ロックスイッチを右へスライドさせてロックします。




装置がしっかりと固定されていることを確認します。

- ⑧ 装置と本機のマザーボードをケーブルで接続します。
接続方法は装置により異なります。装置のマニュアルをご覧ください。
 p.71 「コンピューター内部のケーブル接続」も参考にご覧ください。
- ⑨ 本体カバーを取り付けます。
 p.35 「取り付け」
- ⑩ ② で取り外したケーブル類を接続します。

続いて  p.58 「3.5 型ドライブの取り付け・取り外し後の作業」を行います。

取り外し

3.5 型ドライブの取り外しは、 p.57 「取り付け」の ⑤ ～ ⑧ を、次の手順に読み替えて行ってください。

- ① 装置に接続されているケーブルを外します。
- ② 装置を固定している 3.5 型ドライブロックを外します。
- ③ 装置を本体前面側から引き抜きます。
- ④ 3.5 型ドライブロックを閉じてロックします。


3.5型ドライブの取り付け・取り外し後の作業


3.5 型ドライブの取り付け・取り外しを行った場合は、装置のマニュアルをご覧になり、必要な作業を行ってください。

5.25 型ドライブの装着

5.25 型ドライブ（光ディスクドライブなど）の取り付け・取り外し方法について説明します。



5.25型ドライブの取り付け・取り外し

作業を始める前に  p.33 「作業時の注意」と、装着する装置のマニュアルを必ずお読みください。

本機には光ディスクドライブ増設用のシリアル ATA ケーブルは添付されていません。シリアル ATA ケーブルは当社から購入することができます。 『別冊』『サポート・サービスのご案内』をご覧ください、「カスタマーサービスセンター」までご連絡ください。

取り付け

5.25 型ドライブの取り付け方法は次のとおりです。ここでは、2 台目の光ディスクドライブを取り付ける方法を説明します。

- 1** 本機および接続されている周辺機器の電源を切ります。
作業直前まで本機が動作していた場合は、本機内部が冷えるまで 10 分以上放置してください。
- 2** 本機に接続されているケーブル類（電源コードなど）をすべて外します。
- 3** 本体カバーを取り外します。
 p.34 「取り外し」
- 4** フロントパネルを取り外します。
 p.36 「取り外し」

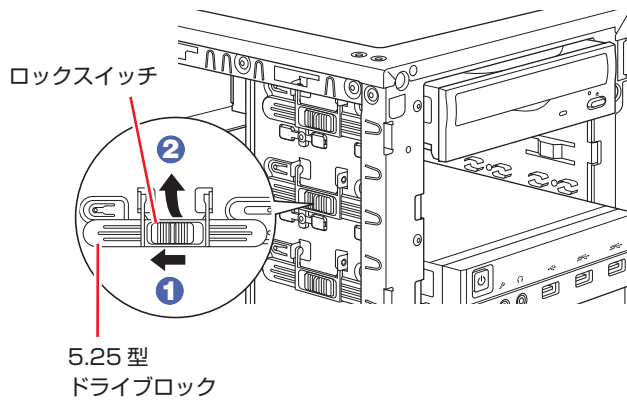
光ディスクドライブ以外のドライブを取り付ける場合は、5.25 型フェイスプレートを取り外します。

 p.38 「取り外し」

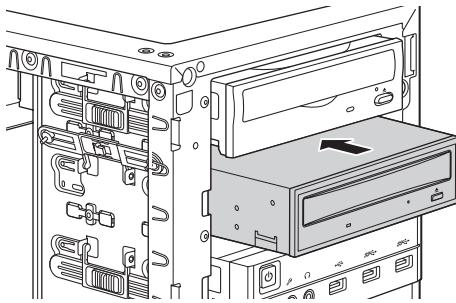


5 5.25 型ドライブロックを外します。

- 1 ロックスイッチを左にスライドさせます。
- 2 5.25 型ドライブロックを上を開きます。

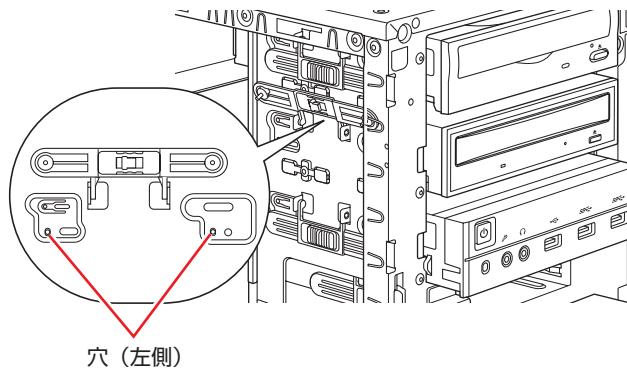


6 装置を 5.25 型ドライブベイに押し込みます。

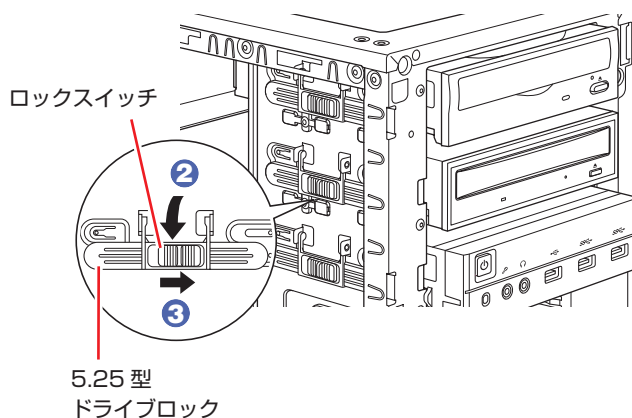


7 装置を 5.25 型ドライブベイに固定します。

- 1 装置のネジ穴をドライブキャリアの穴（左側）に合わせます。




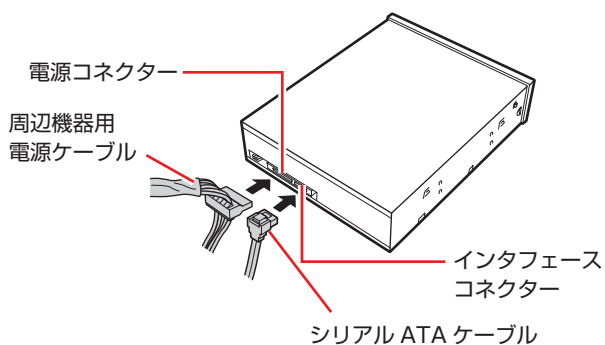
- ② 5.25 型ドライブロックをおろします。
- ③ ロックスイッチを右へスライドさせてロックします。



装置がしっかりと固定されていることを確認します。

8 ケーブル類を接続します。

- ① 周辺機器用電源ケーブルを電源コネクタに接続します。
- ② シリアル ATA ケーブルをドライブ装置のインタフェースコネクタとマザーボード上のシリアル ATA コネクタに接続します。
マザーボード上のコネクタ位置は  p.54 「ドライブ装置とコネクタの接続」で確認してください。



9 フロントパネルを取り付けます。


 p.37 「取り付け」

10 本体カバーを取り付けます。


 p.35 「取り付け」



- 11** コンピューターを使用できるように、取り外したケーブル類（電源コードなど）を接続します。

続いて  p.62 「5.25 型ドライブの取り付け・取り外し後の作業」を行います。

取り外し

5.25 型ドライブの取り外しは、 p.60 「取り付け」の **5** ~ **8** を、次の手順に読み替えて行ってください。

- 1** 装置に接続されているケーブル類を外します。
- 2** 装置を固定している 5.25 型ドライブロックを外します。
- 3** 装置を本体前面側から引き抜きます。
- 4** 5.25 型ドライブロックを閉じてロックします。
- 5** 必要に応じて、5.25 型フェイスプレートを取り付けます。

 p.38 「取り付け」

5.25型ドライブの取り付け・取り外し後の作業

5.25 型ドライブの取り付け・取り外しをしたら、次の作業を行ってください。

光ディスクドライブの場合


光ディスクドライブによっては、ライティングソフトなどのインストール・アンインストールが必要です。詳しくは、光ディスクドライブに添付のマニュアルをご覧ください。





このほか、5.25 型ドライブによっては作業が必要な場合があります。詳しくは、ドライブのマニュアルをご覧ください。

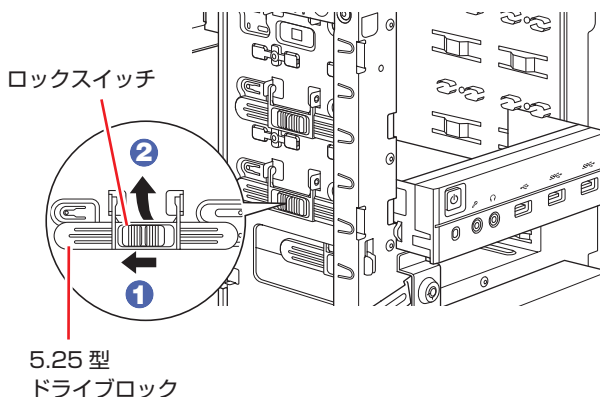
フロント I/O ユニットの位置変更

フロント I/O ユニットの位置を変更する方法について説明します。
机の下など、低い位置に本機を設置する場合、フロント I/O ユニットの位置を 1 番目のベイへ変更すると、電源ボタンを押しやすくなります。

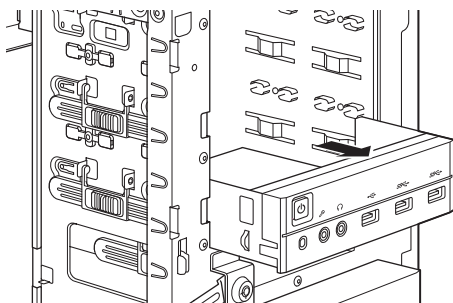
フロント I/O ユニット位置の変更方法

作業を始める前に  p.33 「作業時の注意」を必ずお読みください。
フロント I/O ユニットの位置を変更する方法は次のとおりです。
ここでは、3 番目のベイから 1 番目のベイへ変更する方法を説明します。

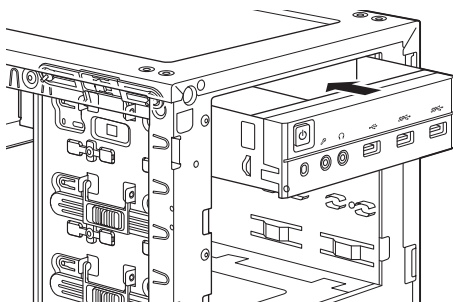
- 1** 本機および接続されている周辺機器の電源を切ります。
作業直前まで本機が動作していた場合は、本機内部が冷えるまで 10 分以上放置してください。
- 2** 本機に接続されているケーブル類（電源コードなど）をすべて外します。
- 3** 本体カバーを取り外します。
 p.34 「取り外し」
- 4** フロントパネルを取り外します。
 p.36 「取り外し」
- 5** フロントパネルから 1 番目の 5.25 型フェイスプレートを取り外し、3 番目に取り付けます。
 p.38 「5.25 型フェイスプレートの取り外し・取り付け」
- 6** 1 番目のベイに装着されている光ディスクドライブを取り外します。
 p.62 「取り外し」 **1** ~ **3**
- 7** フロント I/O ユニートを固定している 5.25 型ドライブブロックを外します。
 - 1** ロックスイッチを左にスライドさせます。
 - 2** 5.25 型ドライブブロックを上を開きます。



- 8** ケーブルが接続されたままの状態、フロント I/O ユニットのベイから抜きます。
フロント I/O ユニット右側のロックレバーを押しながら、引き抜いてください。

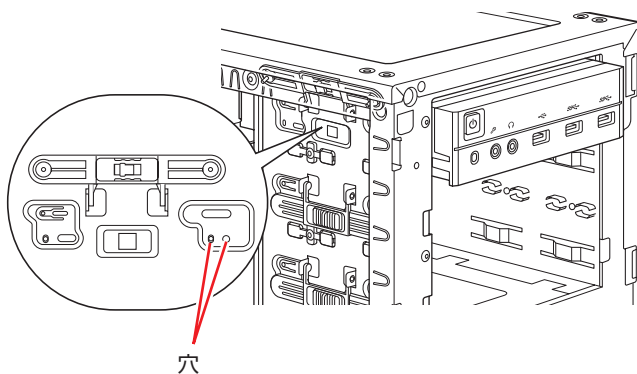


- 9** フロント I/O ユニットの一番上のベイに押し込みます。

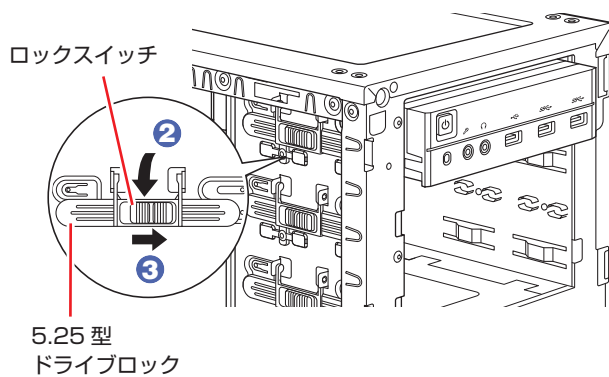


- 10** フロント I/O ユニットの 5.25 型ドライブベイに固定します。

- 1** フロント I/O ユニットのネジ穴をドライブキャリアの穴に合わせます。



- ② 5.25 型ドライブロックをおろします。
- ③ ロックスイッチを右へスライドさせてロックします。



フロント I/O ユニットがしっかりと固定されていることを確認します。

- 11** ⑥ で取り外した光ディスクドライブを 3 番目の 5.25 型ドライブベイに取り付けます。
👉 p.60 「取り付け」 ⑥ ~ ⑧
- 12** フロントパネルを取り付けます。
👉 p.37 「取り付け」
- 13** 本体カバーを取り付けます。
👉 p.35 「取り付け」
- 14** ② で取り外したケーブル類（電源コードなど）を接続します。
これでフロント I/O ユニットの位置変更は完了です。

HDD/SSD の装着

HDD/SSD の取り付け・取り外し方法について説明します。

HDD/SSDの取り付け・取り外し

作業を始める前に  p.33 「作業時の注意」 を必ずお読みください。

！ 制限

• HDD/SSD へのアクセス制限を設定している場合は、解除してから HDD/SSD を取り付け・取り外してください。



「PC お役立ちナビ」 - 「マニュアルびゅう」 - 「機種名」 - 「ユーザーズマニュアル補足編」 - 「HDD アクセス制限」


• RAID を構成している HDD/SSD を取り外す場合は、RAID を削除してから取り外してください。ただし、RAID 構成時に破損した HDD/SSD を交換する場合は、RAID の削除は不要です。

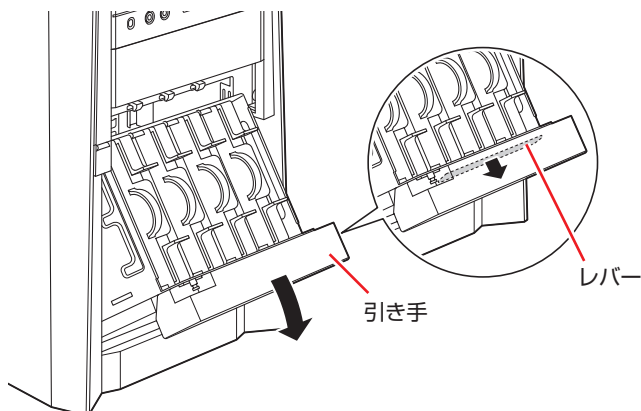


「PC お役立ちナビ」 - 「マニュアルびゅう」 - 「機種名」 - 「ユーザーズマニュアル補足編」 - 「RAID を削除する」

取り付け

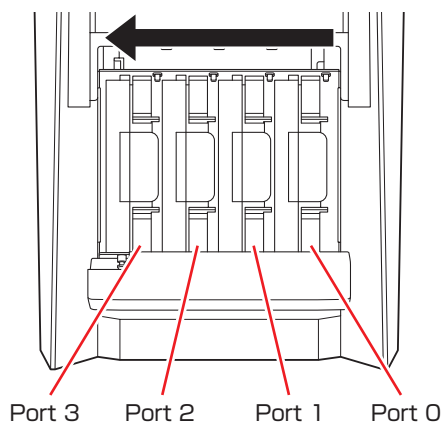
HDD/SSD の取り付け方法は次のとおりです。

- 1** 本機および接続されている周辺機器の電源を切ります。
作業直前まで本機が動作していた場合は、本機内部が冷えるまで 10 分以上放置してください。
- 2** 本機に接続されているケーブル類（電源コードなど）をすべて外します。
- 3** HDD/SSD ベイ用キーロックに鍵をかけている場合は、解除します。
HDD/SSD ベイ用キーロックは、フロントドア内にあります。
・ロック（垂直） ・解除（水平）
 p.6 「各部の名称」
- 4** HDD/SSD ベイを手前に開きます。
HDD/SSD ベイの引き手内側のレバーを引きながら開いてください。



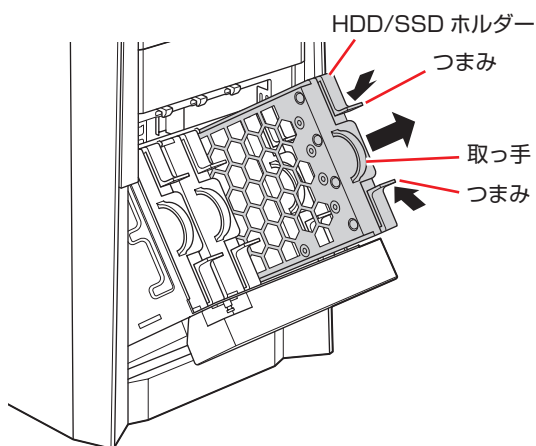
5 HDD/SSD の位置を確認します。

HDD/SSD を取り付けるときは、Port 0 (本体に向かって右側) から順に取り付けてください。



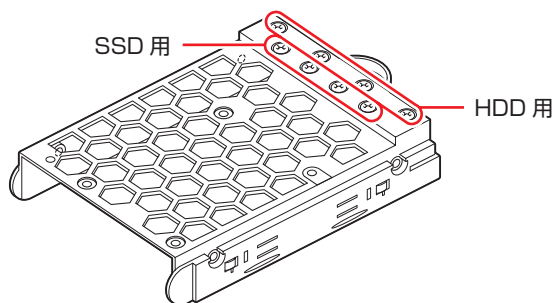
6 HDD/SSDホルダーを引き出します。

HDD/SSDホルダーを引き出すときは、つまみを軽くつまみながら、必ず取っ手を持って引き出してください。取っ手を持たずにつまみだけを持って引き出すと、HDD/SSDホルダーが破損する原因となります。



7 HDD/SSDホルダーからネジ(4本)を外します。

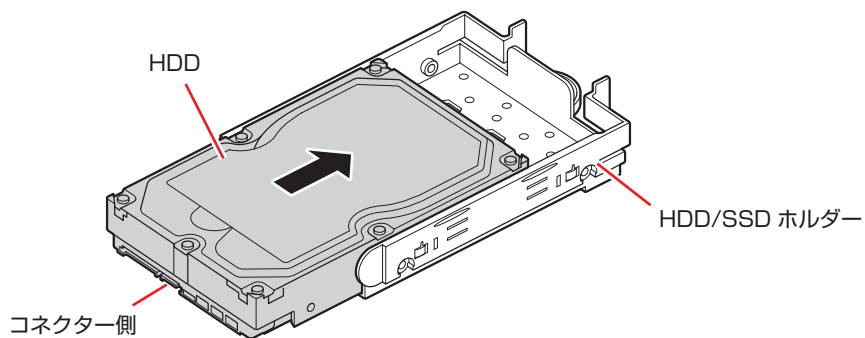
ネジはHDD用とSSD用が添付されています。装着する装置に合ったネジを外してください。



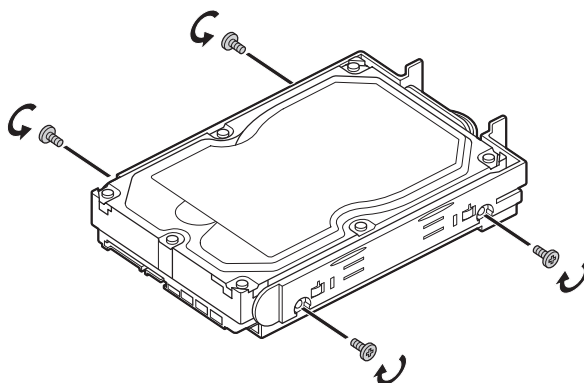
8 HDD/SSDホルダーにHDD/SSDを取り付けます。

HDDの場合

- 1 HDD/SSDホルダーにHDDを差し込みます。

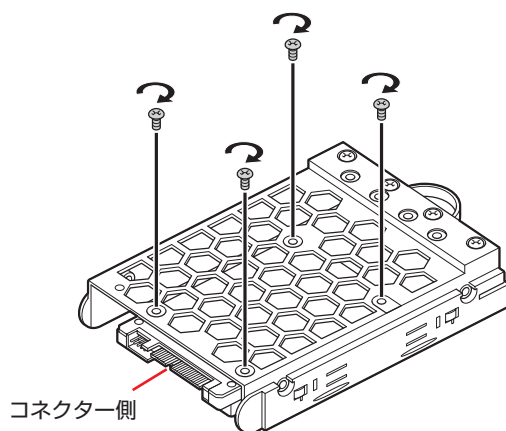


- 2 HDD/SSDホルダーとHDDをネジ（4本）で固定します。

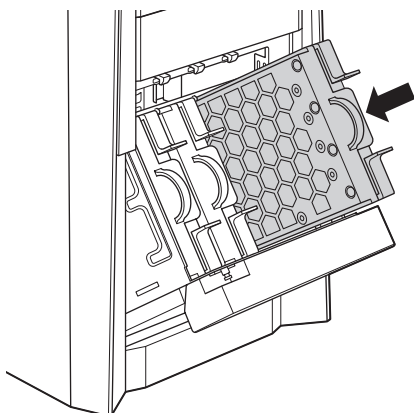


SSDの場合

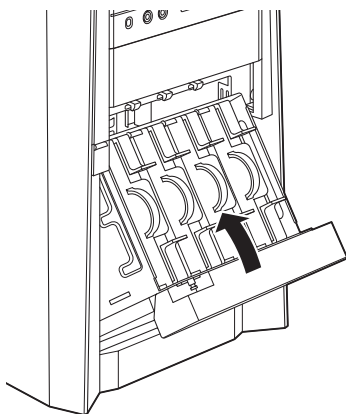
- 1 SSDをHDD/SSDホルダーの次の位置に合わせ、ネジ（4本）で固定します。



- 9** HDD/SSD を装着した HDD/SSD ホルダーを HDD/SSD ベイに戻します。
HDD/SSD が奥のコネクターにしっかり差し込まれ、カチッと音がするまで押し込みます。




- 10** HDD/SSD ベイを閉じます。




! **制限** HDD/SSD ベイを開いた状態で本機を使用しないでください。

- 11** 必要に応じて、HDD/SSD ベイ用キーロックに鍵をかけます。

- 12** **2** で取り外したケーブル類（電源コードなど）を接続します。

続いて  p.70 「HDD/SSD 取り付け・取り外し後の作業」を行います。

取り外し

HDD/SSD の取り外しは、 p.67 「取り付け」の **5** ~ **9** を次の手順に読み替えて行ってください。

- 1** 取り外す HDD/SSD がセットされている HDD/SSD ホルダーを引き出します。
HDD/SSD ホルダーを引き出すときは、つまみを軽くつまみながら、必ず取っ手を持って引き出してください。取っ手を持たずにつまみだけを持って引き出すと、HDD/SSD ホルダーが破損する原因となります。
- 2** HDD/SSD ホルダーから HDD/SSD を取り外します。
 - 1** HDD/SSD ホルダーと HDD/SSD を固定しているネジを外します。
 - 2** HDD/SSD を HDD/SSD ホルダーから外します。
 - 3** ネジは HDD/SSD ホルダーには戻さずに、保管してください。
- 3** HDD/SSD ホルダーを HDD/SSD ベイに戻します。

HDD/SSD取り付け・取り外し後の作業

HDD/SSD の取り付け・取り外しをしたら、次の作業を行ってください。

HDD/SSD を取り付けた場合

ドライブの作成を行ってください。

※ RAID 構成時、ドライブの作成は不要です。ISRT 用の SSD についても、ドライブの作成は不要です。



「PC お役立ちナビ」 - 「マニュアルびゅう」 - 「機種名」 - 「ユーザーズマニュアル補足編」 - 「HDD 領域の変更 (拡張 / 縮小 / 削除 / 作成)」

RAID 構成時に破損した HDD/SSD を取り替えた場合

RAID の再構成または RAID の修復を行ってください。

 p.114 「RAID を修復 / 再構成する」

新しく RAID を構成する場合

新しく RAID を構成してください。



「PC お役立ちナビ」 - 「マニュアルびゅう」 - 「機種名」 - 「ユーザーズマニュアル補足編」 - 「RAID を構成する」

インテル・スマート・レスポンス・テクノロジー (ISRT) を設定する場合

ISRT の設定をしてください。

 p.87 「インテル・スマート・レスポンス・テクノロジー (ISRT) の設定をする」

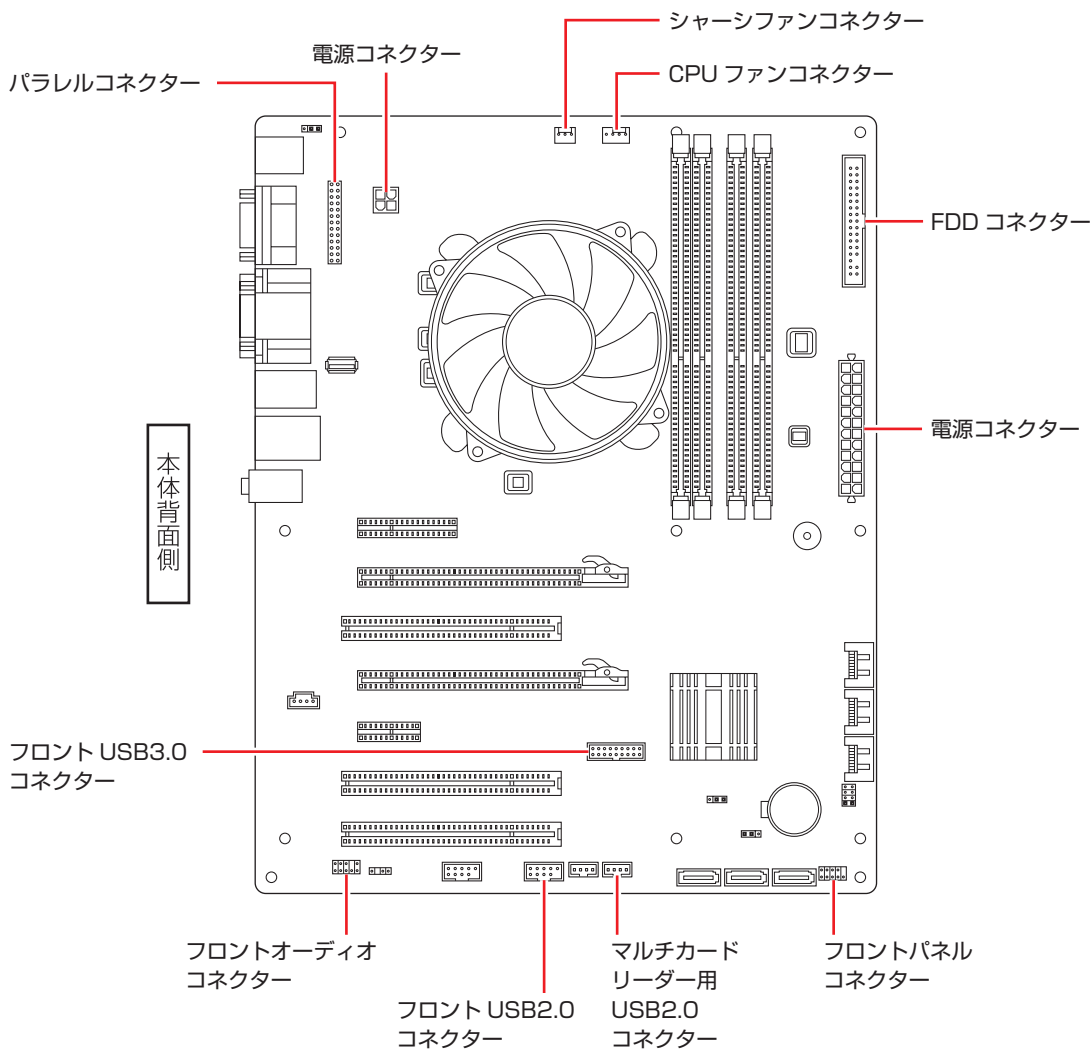
コンピューター内部のケーブル接続

本機の内部には何本かのケーブルがあり、マザーボードに接続されています。通常、これらのケーブルを外したり接続したりする必要はありません。誤って外してしまった場合には、次の図を参照して、正しく接続してください。



各種ケーブルは、本書で指示されている以外の配線をしないでください。配線を誤ると、ケーブルが焼損する場合があります。

コネクタ位置 (マザーボード上)





3

ソフトウェアの再インストール

ソフトウェアを再インストールする手順について説明します。

再インストールの前に	74
Windows のインストール	77
ドライバー / ソフトウェアのインストール	84
再インストール後の作業	87

再インストールの前に

ここでは、ソフトウェアの再インストール方法について記載しています。

再インストールとは

本書では、HDD/SSD をフォーマットして、Windows や本体ドライバーなどをインストールしなおす作業のことを、「再インストール」と記載します。

再インストールは「リカバリー」とも言います。

再インストールが必要な場合

再インストールは、なんらかの原因で Windows が起動しなくなり、修復しても問題が解決できない場合に行います。通常は必要ありません。



参考

HDD/SSD 領域の変更

HDD/SSD 領域の変更は、再インストールをしなくても、Windows の「ディスクの管理」で行うことができます。詳しくは、次の場所をご覧ください。



「PC お役立ちナビ」－「マニュアルびゅう」－「機種名」－「ユーザーズマニュアル 補足編」－「HDD/SSD 領域の変更」

Windows を修復する

なんらかの原因で Windows が起動しなくなった場合は、再インストールを行う前に「Windows 回復環境」で Windows の修復を行ってみてください。再インストールをしなくても、問題が解決する場合があります。

p.110 「Windows 回復環境 (Windows RE) を使う」

システムイメージの回復

事前にシステムイメージを保存しておいた場合は、Windows やソフトウェアを、システムイメージ保存時の状態まで一度にリカバリーすることができます。

※ 再インストールと同様、保存されているデータは消去されます。事前にバックアップを行ってください。

システムイメージの回復については、次の場所をご覧ください。



「PC お役立ちナビ」－「お役立ち」－「カテゴリから選ぶ」－「Windows の操作」－「バックアップ」－「システムイメージの作成」のデータを復元する方法」

重要事項

再インストールする前に、次の重要事項を必ずお読みください。

当社製以外の BIOS へのアップデート禁止

当社製以外の BIOS へのアップデートは絶対にしないでください。当社製以外の BIOS にアップデートすると、再インストールができなくなります。

最新の情報

インストール方法に関する最新情報を記載した紙類が添付されている場合があります。梱包品を確認して、紙類が添付されている場合は、その手順に従って作業をすすめてください。

必要なメディア

再インストールには、次のメディアが必要です。

- Windows 7 リカバリー DVD
Windows が収録されています。
- ドライバー CD
本体ドライバーが収録されています。
- アプリケーション CD
ソフトウェアが収録されています。
- WinDVD CD-ROM または PowerDVD CD-ROM
DVD VIDEO 再生ソフトが収録されています。
DVD-ROM ドライブ（再生ソフトなし）の場合は添付されていません。
- Nero Multimedia Suite 10 Essentials CD-ROM
（書き込み機能のある光ディスクドライブ搭載時）
ライティングソフト「Nero Multimedia Suite 10 Essentials」が収録されています。
- そのほか必要なメディア
お使いのシステム構成によって必要なメディアは異なります。

インストール作業における確認事項

再インストールを始める前に、下記の点をご確認ください。

- 管理者 (Administrator) のアカウントでログオン

インストール作業は、管理者 (Administrator) のアカウントでログオンして行ってください。

- システム構成

本章のインストール手順は、購入時のシステム構成を前提にしています。インストールは、BIOS の設定とシステム構成を購入時の状態に戻して行うことをおすすめします。

- ドライブ名

本章の説明では、ドライブ構成が次のようになっているものとします。


実際の光ディスクドライブのドライブ名は、HDD/SSD 領域の数によって異なります。

C ドライブ : HDD/SSD

D ドライブ : 光ディスクドライブ

- 各種設定やデータのバックアップ

再インストールを行うと、設定した事項が元に戻ってしまったり、データが消去されたりします。再インストールを行う前に必要に応じて設定を書き写したり、データのバックアップを行っておいてください。

 p.78 「バックアップを取る」

- 初期設定ツール

初期設定ツールは、Windows を再インストールすると消去されます。初期設定ツールでインストールしたソフトウェアは、以降で説明する手順に従ってインストールを行ってください。

マニュアルデータをバックアップする

サポートツール「PC お役立ちナビ」に収録されているマニュアルは、再インストールをすると消えてしまいます。再インストールの前に、必ずバックアップをとってください。

バックアップ方法

空の光ディスクメディアや USB 記憶装置を本機にセットしてから、PC お役立ちナビ画面右下の [収録データをバックアップ] をクリックします。以降は画面の指示に従ってバックアップを行ってください。



バックアップの詳細手順は、次の場所をご覧ください。



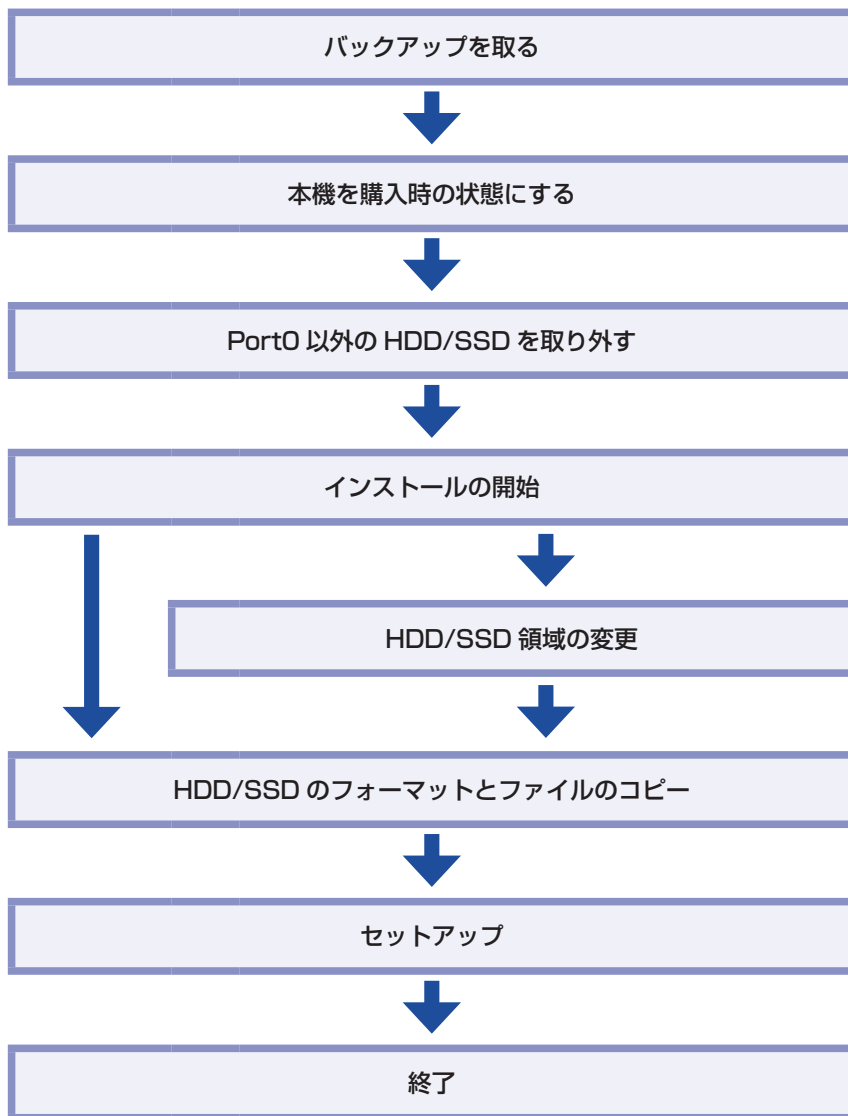
「PC お役立ちナビ」 - 画面下 [ユーザーサポート] - FAQ 番号 : 28299

Windows のインストール

Windows のインストールについて説明します。

インストールの流れ

Windows のインストールの流れは次のとおりです。



バックアップを取る

Cドライブの設定やデータは、Windowsの再インストールを行うと消えてしまいます。再インストールの前に、次の設定やデータのバックアップを行ってください。*

- マニュアルデータ

 p.76 「マニュアルデータをバックアップする」

- ネットワークの設定

接続に関する設定を書き写しておいてください。

- Internet Explorerの「お気に入り」・Windows Liveメールの「アドレス帳」やメールアドレス



「PC お役立ちナビ」－「お役立ち」－「カテゴリから選ぶ」－「Windowsの操作」
－「バックアップ」－「Windows 転送ツールを使う」

このほかのWeb閲覧ソフトやメールソフトをお使いの場合は、ソフトウェアのマニュアルをご覧ください。

- セキュリティチップユーティリティの設定

セキュリティチップユーティリティを使用している場合は、設定のバックアップを行ってください。



「PC お役立ちナビ」－「マニュアルびゅう」－「セキュリティ機能 (TPM) 設定ガイド」－「Windows を再インストールする前に」

- そのほか重要なデータ

* 再インストール中にHDD/SSD領域の変更を行うと、Cドライブ以外のドライブ(DやEなど)のデータも消えてしまいますので、バックアップを行ってください。

HDD/SSD領域の変更を行わない場合でも、念のためバックアップを取ることをおすすめします。

本機を購入時の状態にする


周辺機器が接続されていたり、BIOSの設定値が変更されていたりすると、正常にインストールが行われない可能性があります。本機を購入時の状態に戻してから再インストールを行ってください。

HDD/SSDを2台以上装着しているときは

HDD/SSDを2台以上装着している場合は、再インストールの前に作業が必要です。

※ RAID構成時、作業は不要です。そのまま再インストールを行ってください。

- HDD/SSDを2台以上装着している場合  p.79

- インテル・スマート・レスポンス・テクノロジー (ISRT) を設定している場合  p.79

HDD/SSD を 2 台以上装着している場合

HDD/SSD を 2 台以上装着していると、再インストール中に HDD/SSD の順番が異なって表示されることがあります。データの誤消去を防ぐため、Port0 以外の HDD/SSD は一旦取り外しておきます。

 p.70 「取り外し」

Windows、ドライバー、ソフトウェアの再インストールが完了したら、HDD/SSD を元どおりに取り付けてください。

インテル・スマート・レスポンス・テクノロジー (ISRT) を設定している場合

HDD+SSD でインテル・スマート・レスポンス・テクノロジー (ISRT) を設定している場合は、再インストールの前に ISRT の設定をリセットし、SSD を取り外す必要があります。この作業を行わないと、再インストールが正常に行えません。

ISRT の設定をリセットし、SSD を取り外す手順は次のとおりです。

1 RAID Configuration Utility で ISRT の設定をリセットします。

- 1 キーボードの **Ctrl** と **I** の位置を確認します。
 - 3 では、「Press < CTRL-I > to…」のメッセージが表示されている間に、すばやく **Ctrl** + **I** を押す必要があります。
- 2 本機の電源を入れます。

すでに電源が入っている場合は、再起動します。
- 3 画面に「EPSON」と表示された直後に「Press < CTRL-I > to enter Configuration…」と表示されたら、すぐに **Ctrl** + **I** を押します。

RAID Configuration Utility が起動します。
Windows が起動してしまった場合は、再起動してやりなおしてください。
- 4 「MAIN MENU」で「3.Reset Disks to Non-RAID」を選択し、**Enter** を押します。

項目の移動は **Up** / **Down** で行います。
- 5 「RESET RAID DATA」画面が表示されたら、**Enter** を押して SSD を選択し、**Enter** を押します。
- 6 「Are you sure you want to reset RAID data on selected disks? (Y/N)」と表示されたら、**Y** を押します。
- 7 「ACCELERATED DISK/VOLUME」画面が表示されたら、**R** を押します。

「DISK/VOLUME INFORMATION」に表示されている SSD の「Type/Status」が「Non-RAID Disk」表示に変わります。
- 8 「MAIN MENU」で「6.Exit」を選択し、**Enter** を押します。
- 9 「Are you sure you want to exit? (Y/N)」と表示されたら、**Y** を押します。

Windows が起動します。



2 Port1 に装着されているキャッシュ用の SSD を一旦取り外しておきます。

 p.70 「取り外し」


Windows、ドライバー、ソフトウェアの再インストールが完了したら、SSD を元どおりに取り付け、ISRT の設定を行ってください。

 p.87 「インテル・スマート・レスポンス・テクノロジー (ISRT) の設定をする」

Windows 7のインストール

Windows のインストール方法は、次のとおりです。Windows 7 Ultimate/Professional の場合、Windows XP Mode も同時にインストールされます。

1 本機の電源を入れ、「Windows 7 リカバリー DVD」を光ディスクドライブにセットします。

「自動再生」画面が表示されたら、 をクリックし、画面を閉じてください。
ここからはインストールを行いません。

2 [スタート] - [D] - 「再起動」をクリックして、本機を再起動します。

3 「EPSON」と表示後、黒い画面に「Press any key to boot from CD or DVD.」と表示されたら、どれかキーを押します。

一定時間内にキーを押さないと、HDD/SSD 内の Windows が起動してしまいます。
Windows が起動してしまった場合は、**2** へ戻ります。

4 「システム回復オプション」画面が表示されたら、[次へ] をクリックします。

5 オペレーティングシステムの一覧画面が表示されたら、「Windows の起動に伴う…」を選択し、[次へ] をクリックします。

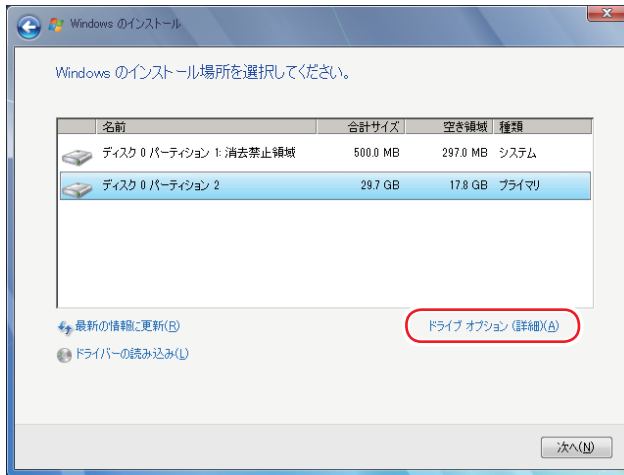
6 「回復ツールを選択してください」と表示されたら、「Windows の再インストール」をクリックします。

7 「インストールを開始しますか？」と表示されたら、[はい] をクリックします。

8 「インストールするオペレーティングシステムを選択してください」と表示されたら、[次へ] をクリックします。

9 「ライセンス条項をお読みください。」と表示されたら、内容を確認し、「同意します」にチェックを付けて、[次へ] をクリックします。

- 10** 「Windows のインストール場所を選択してください。」と表示されたら、「ドライブ オプション (詳細)」をクリックします。



<イメージ>

場合によって、次のとおり作業を続けます。

領域変更を行わない場合 (通常)

- 1 「ディスク 0 パーティション 2」(C ドライブ) が選択された状態で「フォーマット」をクリックします。
- 2 「パーティションには…」と表示されたら、[OK] をクリックします。
フォーマットが開始されます。
- 3 フォーマットが終了すると、[次へ] がクリックできる状態になります。
「ディスク 0 パーティション 2」(C ドライブ) が選択された状態で [次へ] をクリックします。

Windows のインストールが開始されます。システム構成にもよりますが、インストールは 20 分～40 分かかります。**11** の画面が表示されるまでキーボードやマウスは操作しないでください。

領域変更を行う場合

- 1 「ディスク 0 パーティション 2」(C ドライブ) が選択された状態で「削除」をクリックします。
- 2 「パーティションには…」と表示されたら、[OK] をクリックします。
削除したパーティション (C ドライブ) が「未割り当て領域」となります。
- 3 次のとおり作業を続けます。

C ドライブを分割したい場合

(1) 「ディスク 0 未割り当て領域」を選択し、「新規」をクリックします。

- 4 に進みます。



Cドライブの容量を増やしたい場合

すでにHDD/SSDが分割されている場合は、Cドライブ以外のドライブを削除して未割り当ての領域を増やします。ただし、削除したドライブのデータは消えてしまいます。

(1) そのほかのパーティションもCドライブと同様に削除し、「ディスク0未割り当て領域」を増やします。

(2) 「ディスク0未割り当て領域」を選択し、「新規」をクリックします。

4に進みます。

4 Cドライブのサイズを決めます。サイズを入力し、「適用」をクリックします。

※Cドライブの目安：80GB（80000MB）以上

5 「ディスク0パーティション2」（Cドライブ）が選択された状態で、「次へ」をクリックします。

Windowsのインストールが開始されます。システム構成にもよりますが、インストールは20分～40分かかります。**11**の画面が表示されるまでキーボードやマウスは操作しないでください。

11 「新しいアカウントのユーザー名と…」と表示されたら、ユーザー名、コンピューター名を入力し、「次へ」をクリックします。

※ユーザー名、コンピューター名は半角英数字を入力してください。

12 「ユーザーアカウントのパスワードを設定します」と表示されたら、パスワード（任意）を入力し、「次へ」をクリックします。

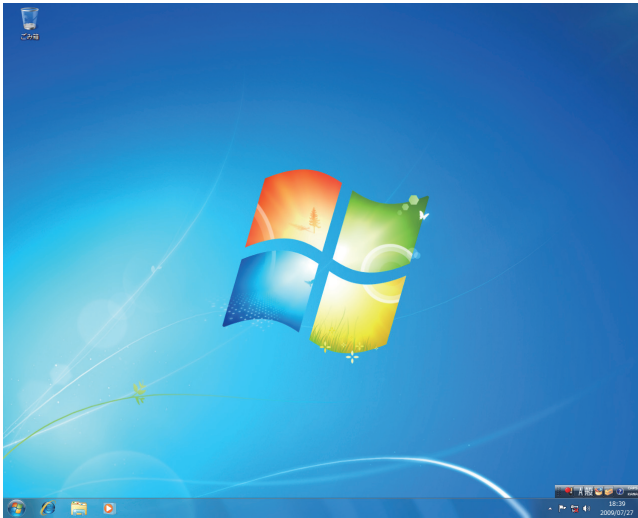
13 「コンピューターの保護と…」と表示されたら、更新の設定をクリックして選択します。


「推奨設定を使用します」を選択することをおすすめします。

14 「日付と時刻の設定を確認します」と表示されたら、「タイムゾーン」が「大阪、札幌、東京」になっていることを確認し、「日付」、「時刻」を設定し、「次へ」をクリックします。

15 ネットワークに接続している場合、「お使いのコンピューターの現在の場所を選択してください」と表示されます。場所をクリックして選択します。

- 16** Windows のデスクトップ（下記の画面）が表示されたら、「Windows 7 リカバリー DVD」を取り出します。



これで Windows 7 のインストールは完了です。
続いて、ドライバーやソフトウェアをインストールします。
 p.84 「ドライバー/ソフトウェアのインストール」




参考

領域変更を行ったら

Windows のインストール中に領域変更を行った場合は、すべてのインストール作業が終わった後で、「未割り当て領域」をドライブにします。

 p.90 「ドライブを作成する」

ドライバー / ソフトウェアのインストール

Windows をインストールしたら、ドライバーやソフトウェアをインストールします。
購入時のインストール状態は、 p.120「添付されているソフトウェア」で確認してください。

ドライバーCDからインストールする

本体ドライバーは、ドライバー CD を使用してインストールします。
ドライバー CD の使い方は、次のとおりです。

- 1** 「ドライバー CD」を光ディスクドライブにセットします。
- 2** 「自動再生」画面が表示されたら、「Install.exe の実行」をクリックします。
「自動再生」画面が表示されない場合は、[スタート] - [コンピューター] - [EPSON_CD] をダブルクリックします。
- 3** 「ユーザーアカウント制御」画面が表示されたら、[はい] をクリックします。
- 4** 「ドライバー・ソフトウェアのインストール」画面が表示されたら、[インストール] をクリックします。



<イメージ>

- 5** 以降は画面の指示に従ってインストールを行ってください。
インストールが完了したら、[PC 再起動] をクリックして、コンピューターを再起動してください。
再起動後に「これらの変更を適用するには…」と表示された場合は、[今すぐ再起動する] をクリックします。

アプリケーションCDからインストールする

次のソフトウェアは、アプリケーション CD を使用してインストールします。

- Adobe Reader
- Endeavor 電源プラン設定ツール
- Windows Live Essentials
- Internet Explorer 9
- マカフィー・PC セキュリティセンター 90 日間限定版
- i-フィルター 30 日版
- セキュリティーチップユーティリティ*

* セキュリティーチップユーティリティは、セキュリティーチップ (TPM) のセキュリティー機能を使用していた場合にのみ、インストールします。詳しくは、次をご覧ください。



「PC お役立ちナビ」 - 「マニュアルビュー」 - 「セキュリティー機能 (TPM) 設定ガイド」 - 「Windows の再インストール後の作業」



参考

マカフィー・PC セキュリティセンター 90 日間限定版のインストール

マカフィー・PC セキュリティセンター 90 日間限定版は、マカフィー社の登録ユーザー向けサービス「マイアカウント」から最新版をインストールすることをおすすめします。

<https://jp.mcafee.com/root/login.asp>

※サービスを利用するには、事前にユーザー登録が必要です。

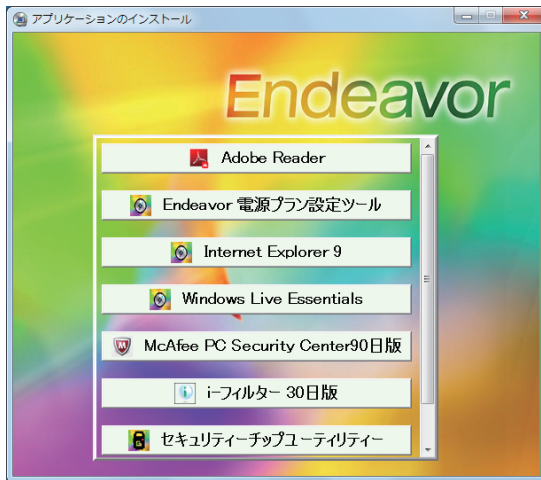
ユーザー登録をされていない場合は、アプリケーション CD からインストールしてください。

アプリケーション CD の使い方は、次のとおりです。

- 1** 「アプリケーション CD」を光ディスクドライブにセットします。
- 2** 「自動再生」画面が表示されたら、「EDCInst.exe の実行」をクリックします。
「自動再生」画面が表示されない場合は、[スタート] - 「コンピューター」 - 「EPSON_CD」をダブルクリックします。
- 3** 「ユーザーアカウント制御」画面が表示されたら、[はい] をクリックします。



- 4** 「アプリケーションのインストール」画面が表示されたら、インストールするソフトウェア名をクリックします。



<イメージ>

- 5** 以降は画面の指示に従ってインストールを行ってください。

Windows Live Essentials の場合

「インストールするプログラムの選択」と表示されたら、「インストールする製品の選択」をクリックしてください。

製品の一覧が表示されたら、そのまま [インストール] をクリックすると、購入時と同じ製品がインストールされます。

そのほかのメディアからインストールする

お使いのシステム構成によって、必要なドライバーやユーティリティ、ソフトウェアをインストールします。インストールは、機器やソフトウェアのメディアを使用して行ってください。

- DVD VIDEO 再生ソフト (WinDVD または PowerDVD)
- ライティングソフト (Nero Multimedia Suite 10 Essentials)
- キーボードユーティリティ
- マウスユーティリティ
- ビデオボードのドライバー
- 拡張ボードのドライバー
- ソフトウェア (Office など)
- プリンターのドライバー
- デジタルカメラのソフトウェア など



参考

ATOK のインストール

ATOK 無償試用版 (30 日間) は、下記のページからダウンロードしてください。

<http://www.atok.com/try/>

再インストール後の作業

再インストールが完了したら、次の作業を行ってください。

再インストール前に外したHDD/SSDを取り付ける

再インストールの前に、Port0 以外の HDD/SSD を取り外した場合は、元どおりに取り付けてください。

 p.66 「取り付け」



参考

ドライブレターの変更

再インストールで HDD/SSD のドライブレターが変わってしまった場合は、設定しなおすことができます。ドライブレターの変更方法は、次の場所をご覧ください。



「PC お役立ちナビ」 – 【お役立ち】 – 「便利な使い方」 – 「Windows システムの操作」 – 「ドライブレターを変更する」

インテル・スマート・レスポンス・テクノロジー (ISRT) の設定をする

インテル・スマート・レスポンス・テクノロジー (ISRT) を使用する場合は、キャッシュ用の SSD を取り付けた後、インテル・ラピッド・ストレージ・テクノロジー (IRST) で ISRT の設定を行ってください。

設定方法は次のとおりです。

1

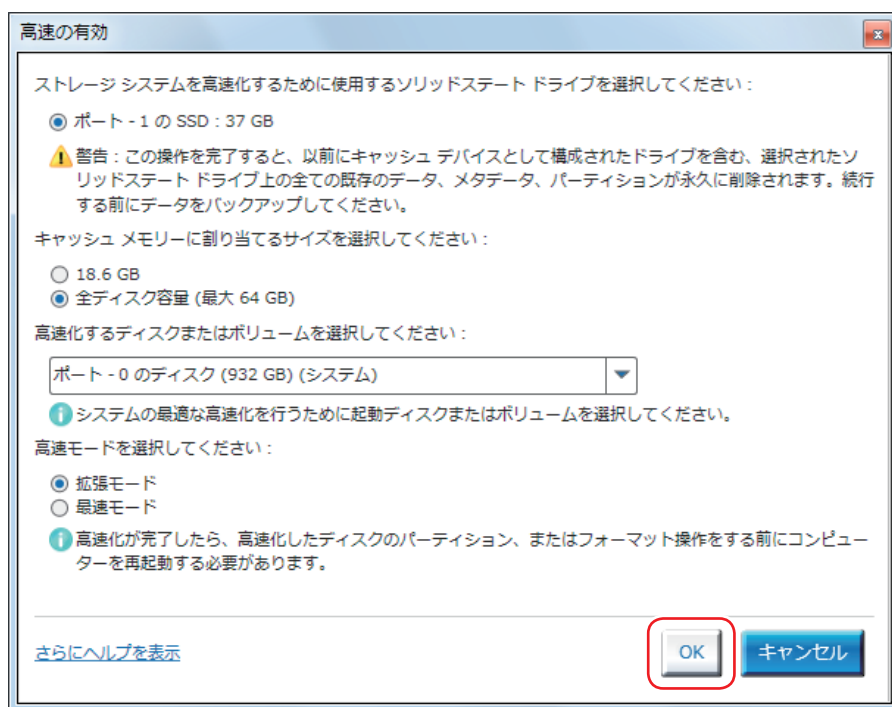
本機の電源を入れ、デスクトップ画面右下の通知領域に表示されている「IRST」アイコンをダブルクリックします。



- 2 IRST の画面が表示されたら、[高速] – 「高速の有効」をクリックします。



- 3 「高速の有効」画面が表示されたら、そのまま [OK] をクリックします。



これで ISRT の設定は完了です。

マニュアルデータを復元する

再インストールの前にバックアップした、マニュアルデータを復元します。

復元方法

バックアップしたデータの入った光ディスクメディアやUSB記憶装置を本機にセットしてから、PC お役立ちナビ画面右下の [バックアップ情報を復元] をクリックし、画面の指示に従って復元を行ってください。



復元の詳細手順は、次の場所をご覧ください。



「PC お役立ちナビ」-画面下 [ユーザーサポート] - FAQ 番号 : 28299

マニュアルデータのバックアップをし忘れたときは

マニュアルデータのバックアップを取らずに再インストールをしてしまった場合は、Web のユーザーサポートページから、マニュアルをダウンロードします。



制限

ダウンロードしたマニュアル類（ユーザーズマニュアル以外）は、PC お役立ちナビには復元できません。マニュアルごとにファイル（PDF）を開いてご覧ください。

① ダウンロード

PC お役立ちナビでマニュアルを表示する際、画面に「マニュアルデータが存在しません」と表示されたら、メッセージ内のリンクからユーザーサポートページにアクセスし、マニュアルをダウンロードします。

② 復元

ダウンロードしたユーザーズマニュアルのファイル内に記載されている復元方法に従って、データを復元します。

③ 検索情報の再構築

ユーザーズマニュアルを復元したら、検索情報の再構築を行います。画面下 [環境設定] 内の [検索情報の再構築] をクリックしてください。

「ダウンロード」～「復元」～「検索情報の再構築」の詳細手順は、次の場所をご覧ください。



「PC お役立ちナビ」-画面下 [ユーザーサポート] - FAQ 番号 : 28390

バックアップしたデータの復元

再インストールを行う前にバックアップしたデータを復元します。

- Internet Explorer、Windows Live メールのデータ



「PC お役立ちナビ」－【お役立ち】－「カテゴリから選ぶ」－「Windows の操作」－「バックアップ」－「Windows 転送ツールを使う」

- その他重要なデータ

バックアップ先のメディアなどから元に戻します。

ドライブを作成する

Windows のインストール中に HDD/SSD 領域を変更した場合、「未割り当て領域」はそのままでは使用できません。Windows の「ディスクの管理」でドライブを作成すると、使用できるようになります。ドライブの作成方法は、次の場所をご覧ください。



「PC お役立ちナビ」－【マニュアルびゅうわ】－「機種名」－「ユーザーズマニュアル 補足編」－「HDD/SSD 領域の変更（拡張 / 縮小 / 削除 / 作成）」－「ドライブを作成する場合」

自動デフラグを停止する(SSD搭載時)

SSD が搭載されている場合、定期的な自動デフラグ*は停止されるよう設定されていますが、Windows の再インストールをすると、実行されるようになります。次の手順で自動デフラグ*を停止してください。※ ISRT 設定時、この作業は不要です。

* 記憶装置内のデータを再配置し、空き領域の断片化を解消すること。SSD では寿命（書き込み限界）を早める原因となるため、できるだけ行わないことをおすすめします。

- 1** 「スタート」－「コンピューター」－「C ドライブ」を右クリック－「プロパティ」－「ツール」タブ－【最適化する】をクリックします。
- 2** 「ユーザーアカウント制御」画面が表示された場合は、【続行】をクリックします。
- 3** 「ディスクデフラグツール」画面が表示されたら、【スケジュールの構成】をクリックします。
- 4** 「ディスクデフラグツール：スケジュールの変更」画面が表示されたら、「スケジュールに従って実行する（推奨）」のチェックを外し、【OK】をクリックします。
これで自動デフラグの停止作業は完了です。

ネットワークの設定

再インストールを行う前に書き写しておいた設定を元に、ネットワークの設定を行います。

Windowsやソフトウェアをアップデートする

再インストールをすると、今までに行った Windows やソフトウェアの更新が元の状態に戻ってしまいます。最新の状態になるよう、アップデートを行ってください。

※ アップデートをするにはインターネットへの接続が必要です。

●Windows

自動更新の設定がされていると、更新プログラムが自動的にダウンロード、インストールされ、最新の状態になります。



「PC お役立ちナビ」 – 「マニュアルびゅーわ」 – 「機種名」 – 「ユーザーズマニュアル 補足編」 – 「インターネットを使用する際のセキュリティ対策」

●ソフトウェア

アップデート方法は、ソフトウェアのヘルプやマニュアルをご覧ください。

最新のドライバーを入手する

当社ユーザーサポートページでは、本機の最新ドライバーを提供しています。必要に応じ、ダウンロードしてご利用ください。



「PC お役立ちナビ」 – 画面右下 [ダウンロード]



4

困ったときは

困ったときの確認事項や対処方法などについて説明します。

トラブルが発生したら	94
起動・画面表示できないときは	96
トラブル時に効果的な対処方法	102

トラブルが発生したら

困ったとき、トラブルが発生したときは、次のように対処方法を探してください。

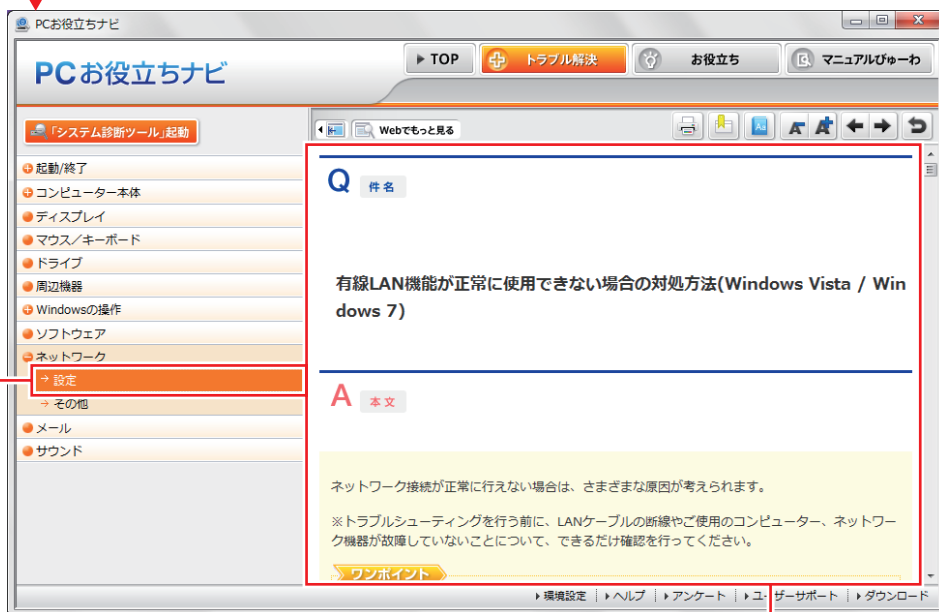
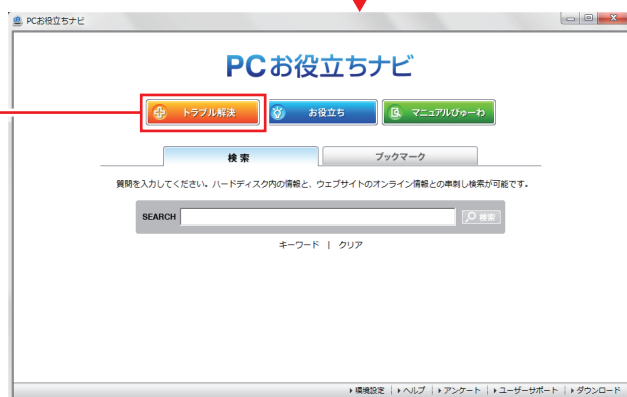
起動・画面表示できる場合…PCお役立ちナビで調べる

コンピューターを起動、画面表示できる場合は、「PC お役立ちナビ」の「トラブル解決」で対処方法を探してください。



ダブルクリック

<PC お役立ちナビアイコン>



トラブルの種類を選択します

候補の中から見たい項目を選択すると、内容が表示されます

システム診断ツール

「PC お役立ちナビ」の「トラブル解決」には、システム診断ツールが搭載されています。

 p.112 「システム診断ツールを使う」



Windows のトラブルシューティングツール

Windows 7にはトラブルシューティングツールを集めたコーナーが用意されています。

「スタート」 - 「コントロールパネル」 - 「システムとセキュリティ」 - 「コンピューターの一般的な問題のトラブルシューティング」



トラブルシューティングツールの一覧が表示されたら、トラブルに応じたツールをクリックして、トラブルシューティングを行ってみてください。


起動・画面表示できない場合

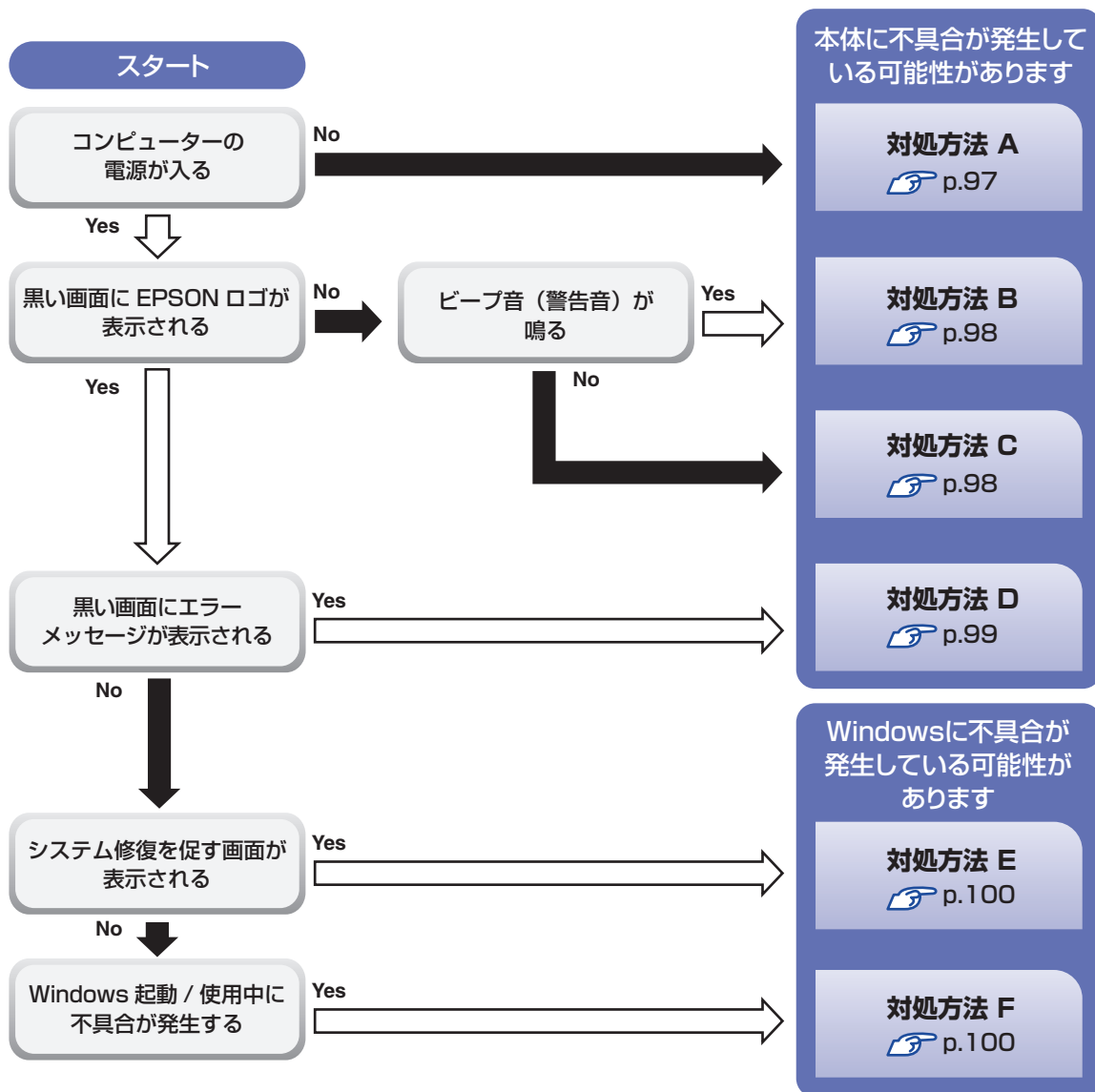
コンピューターを起動、画面表示できない場合は、 p.96 「起動・画面表示できないときは」をご覧ください。

起動・画面表示できないときは

コンピューターを起動、画面表示できない場合は、診断を行い、各診断結果に応じた対処を行ってください。

診断をする

次の診断を行ってください。対処方法が決まったら、 p.97「対処をする」へ進んでください。




対処をする

コンピューターを起動、画面表示できないときの対処方法は、次のとおりです。
対処を行っても不具合が解消しない場合は、『サポート・サービスのご案内』をご覧ください。
サポート窓口までお問い合わせください。

対処方法 A

次の対処を順番に行ってみてください。


- 1 コンピューター本体の電源を入れなおす**
電源を入れなおす場合は、20 秒程度の間隔を空けてから電源を入れてください。20 秒以内に電源を入れなおすと、電源が異常と判断され、システムが正常に起動しなくなる場合があります。
- 2 コンピューター本体の電源コードを接続しなおす**
電源に問題がある可能性があります。コンピューター本体とディスプレイの電源を切ってから、コンピューター本体の電源コードを外して 1 分程放置し、ディスプレイ、コンピューター本体の順に電源を入れ、問題が解決されるかどうか確認してください。
- 3 壁のコンセントに直接接続する**
電源タップなどにコンピューターの電源コードを接続している場合は、電源タップなどを使用せず、壁にあるコンセントに直接コンピューターの電源コードを接続して、電源を入れてみてください。
- 4 消費電力の大きい機器を停止する**
大画面テレビやエアコンなど、消費電力の大きい機器を使用している場合、それらの機器の電源を切ってから、コンピューターの電源を入れてみてください。
- 5 周辺機器や増設した装置を取り外す**
本機をご購入後に、プリンターやスキャナーなどの周辺機器、メモリーや拡張ボードなど、お客様ご自身で増設された装置がある場合は、装置を取り外した状態で電源を入れ、問題が解決されるかどうか確認してください。
- 6 CMOS RAM の初期化を行う**
CMOS RAM の不整合が原因で問題が発生している可能性があります。CMOS RAM の初期化を行って問題が解決されるかどうか確認してください。
 p.107 「リチウム電池の脱着 (CMOS RAM の初期化)」

対処方法 B


次の対処を順番に行ってみてください。

- 1 コンピューター本体の電源コードを接続しなおす**

電源に問題がある可能性があります。コンピューター本体とディスプレイの電源を切ってから、コンピューター本体の電源コードを外して 1 分程放置し、ディスプレイ、コンピューター本体の順に電源を入れ、問題が解決されるかどうか確認してください。
- 2 メモリーを差しなおす**

メモリーに不具合が発生している可能性があります。メモリーを抜き差しし、問題が解決されるかどうか確認してください。本機内部にホコリがたまっている場合は、除去してください。
 p.44 「メモリーの取り付け・取り外し」
- 3 拡張ボード（ビデオボードなど）を差しなおす**

拡張ボード（ビデオボードなど）を装着している場合は、ボードに不具合が発生している可能性があります。ボードを差しなおし、問題が解決されるかどうか確認してください。
- 4 CMOS RAM の初期化を行う**

CMOS RAM の不整合が原因で問題が発生している可能性があります。CMOS RAM の初期化を行って問題が解決されるかどうか確認してください。
 p.107 「リチウム電池の脱着（CMOS RAM の初期化）」

対処方法 C

次の対処を順番に行ってみてください。

- 1 ディスプレイの電源ランプを確認する**

ディスプレイの取扱説明書をご覧になり、ディスプレイの電源ランプが通常動作時の状態になっているかどうか確認してください。
- 2 ディスプレイケーブルを接続しなおす**

コンピューター本体とディスプレイの接続に問題がある可能性があります。コンピューター本体とディスプレイの電源を切ってから、ディスプレイケーブルを接続しなおし、ディスプレイ、コンピューター本体の順に電源を入れ、問題が解決するかどうか確認してください。
※ 拡張スロットにビデオボードが装着されている場合、本機の DVI-D または VGA コネクタにディスプレイを接続しても、画面表示されません。ディスプレイはビデオボードのコネクタに接続してください。
- 3 ディスプレイの表示を切り替える**

ディスプレイ側に表示の切り替え機能がある場合は、表示を切り替えてみてください。
- 4 別のディスプレイを接続する**

ディスプレイとコンピューター、どちらの問題かを切り分けるため、別のディスプレイをお持ちの場合は、コンピューターを接続し、画面が表示されるか確認してください。

5 コンピューター本体の電源コードを接続しなおす

電源に問題がある可能性があります。コンピューター本体とディスプレイの電源を切ってから、コンピューター本体の電源コードを外して 1 分程放置し、ディスプレイ、コンピューター本体の順に電源を入れ、問題が解決されるかどうか確認してください。

6 周辺機器や増設した装置を取り外す

本機をご購入後に、プリンターやスキャナーなどの周辺機器、メモリーや拡張ボードなど、お客様ご自身で増設された装置がある場合は、装置を取り外した状態で電源を入れ、問題が解決されるかどうか確認してください。




7 CMOS RAM の初期化を行う

CMOS RAM の不整合が原因で問題が発生している可能性があります。CMOS RAM の初期化を行って問題が解決されるかどうか確認してください。

 p.107 「リチウム電池の脱着 (CMOS RAM の初期化)」

対処方法 D

まず、次の表をご覧くださいになり、エラーメッセージに応じた対処をしてください。

メッセージ	内容および対処法
Reboot and Select proper Boot device or Insert Boot Media in selected Boot device and press a key	HDD/SSD が検出できません。本機の電源を切り、Windows がインストールされている HDD/SSD が HDD/SSD ベイにしっかり装着されているかどうかを確認してください。 ※ RAID 構成時は、  p.114 「RAID を修復 / 再構成する」をご覧ください。 ※ ISRT 設定時は、キャッシュ用の SSD が破損している可能性があります。  p.117 「ISRT の設定をリセットする」をご覧ください。
CPU Fan Error!	CPU ファンが正常に動作していません。本機の電源を切り、20 秒以上待ってから電源を入れてください。また、CPU ファンのケーブルが CPU ファンコネクターに接続されているか確認してください。
CMOS Checksum Bad Press F1 to Run SETUP Press F2 to load default values and continue	F1 を押すと、BIOS Setup ユーティリティが起動します。通常は、 F5 を押して BIOS を初期化し、 F10 を押して BIOS Setup ユーティリティを終了すると、Windows が起動します。起動の度にメッセージが表示される場合は、リチウム電池の寿命が考えられます。リチウム電池を交換してみてください。  p.107 「リチウム電池の脱着 (CMOS RAM の初期化)」

あてはまるメッセージがない場合は、次のとおり対処してみてください。

1 周辺機器や増設した装置を取り外す

本機をご購入後に、プリンターやスキャナーなどの周辺機器、メモリーや拡張ボードなど、お客様ご自身で増設された装置がある場合は、装置を取り外した状態で電源を入れ、問題が解決されるかどうか確認してください。



2 CMOS RAMの初期化を行う

CMOS RAMの不整合が原因で問題が発生している可能性があります。CMOS RAMの初期化を行って問題が解決されるかどうか確認してください。

 p.107 「リチウム電池の脱着（CMOS RAMの初期化）」

対処方法 E

次の対処を行ってみてください。

1 表示された画面の指示に従ってシステムを修復する

2 Windowsを再インストールする

HDD/SSD内に記録されている、起動部分のプログラムが破損している可能性があります。Windowsの再インストールを行って、問題が解決されるかどうか確認してください。

 p.73 「ソフトウェアの再インストール」

対処方法 F

次の対処を順番に行ってみてください。

1 コンピューター本体の電源を入れなおす


電源を入れなおす場合は、20秒程度の間隔を空けてから電源を入れてください。20秒以内に電源を入れなおすと、電源が異常と判断され、システムが正常に起動しなくなる場合があります。

2 周辺機器や増設した装置を取り外す

本機をご購入後に、プリンターやスキャナーなどの周辺機器、メモリーや拡張ボードなど、お客様ご自身で増設された装置がある場合は、装置を取り外した状態で電源を入れ、問題が解決されるかどうか確認してください。

3 セーフモードで起動し、常駐ソフトを停止したり、システムの復元を行う

必要最低限の状態であるセーフモードで起動してみてください。

 p.104 「セーフモードでの起動」

セーフモードで起動できた場合は、常駐ソフト（システム稼動中、常に稼動しているソフト）を一時的に停止させることで問題が解決するかを確認してください。

 p.104 「常駐ソフトの停止」

常駐ソフトが原因ではなかった場合は、「システムの復元」を行ってみてください。以前のコンピューターの状態に戻すことで、問題が解決できる可能性があります。

 p.104 「システムの復元」

4 前回正常起動時の構成で起動する

セーフモードで起動できない場合は、前回正常起動時の構成で起動できるかどうかを確認します。

 p.105 「前回正常起動時の構成で起動する」

5 BIOS の設定を初期値に戻す

BIOS の不整合が原因で問題が発生している可能性があります。BIOS の設定を初期値に戻し、問題が解決されるか確認してください。初期値に戻す前に BIOS の設定をメモしておいてください。

 p.106 「BIOS の初期化」


6 CMOS RAM の初期化を行う

CMOS RAM の不整合が原因で問題が発生している可能性があります。CMOS RAM の初期化を行って問題が解決されるかどうか確認してください。

 p.107 「リチウム電池の脱着 (CMOS RAM の初期化)」

7 Windows RE を使う

「Windows 回復環境 (Windows RE)」の回復ツールを使用して、Windows を修復してみてください。

 p.110 「Windows 回復環境 (Windows RE) を使う」















8 Windows を再インストールする

HDD/SSD 内に記録されている、起動部分のプログラムが破損している可能性があります。Windows の再インストールを行って、問題が解決されるかどうか確認してください。

 p.73 「ソフトウェアの再インストール」

トラブル時に効果的な対処方法

トラブル時に効果的な対処方法を紹介します。

機能	こんなときに
再起動  p.103 本機を再起動します。	<ul style="list-style-type: none">・使用しているソフトウェアで指示があった場合・ソフトウェアや Windows の動作が不安定になったとき
ソフトウェアの強制終了  p.103 ソフトウェアを強制終了します。	<ul style="list-style-type: none">・ソフトウェアや Windows が、キーボードやマウスからの入力を受け付けず、何も反応しなくなったとき
セーフモードで起動  p.104 必要最低限の状態での Windows を起動します。	<ul style="list-style-type: none">・Windows が正常に起動できないとき、動作が不安定になったとき
常駐ソフトの停止  p.104 不具合のある常駐ソフトを停止します。	<ul style="list-style-type: none">・Windows が正常に起動できないとき、動作が不安定になったとき（セーフモードで起動できたとき）
システムの復元  p.104 Windows を以前に作成した復元ポイントの状態に戻します。	<ul style="list-style-type: none">・Windows が正常に起動できないとき、動作が不安定になったとき（セーフモードで起動できたとき）
前回正常起動時の構成で起動  p.105 Windows を前回正常起動できた状態に戻します。	<ul style="list-style-type: none">・Windows が正常に起動できないとき、動作が不安定になったとき（セーフモードでも起動できないとき）
BIOS の初期化  p.106 BIOS の設定を初期値に戻します。	<ul style="list-style-type: none">・BIOS の設定を誤って本機が起動しなくなったとき、動作が不安定になったとき
CMOS RAM の初期化  p.107 CMOS RAM の保存データを初期化します。	<ul style="list-style-type: none">・BIOS の設定を誤って本機が起動しなくなったとき・BIOS のパスワードを忘れてしまったとき
リチウム電池の交換  p.107 リチウム電池を交換します。	<ul style="list-style-type: none">・日時や時間がおかしくなる・BIOS で設定した値が変わってしまう
Windows 回復環境 (Windows RE)  p.110 Windows を修復します。	<ul style="list-style-type: none">・Windows が正常に起動できないとき、動作が不安定になったとき
ソフトウェアの再インストール  p.73 本機を購入時の状態に戻します。	<ul style="list-style-type: none">・Windows が正常に起動できないとき、動作が不安定になったとき（上記項目の対処をしても起動できないとき）
システム診断ツール  p.112 ハードウェアに不具合があるかどうかを診断します。	<ul style="list-style-type: none">・不具合の原因がハードウェアにあるかどうかを調べたいとき
RAID の修復 / 再構成  p.114 RAID を修復 / 再構成します。	<ul style="list-style-type: none">・インテル (R) ラピッド・ストレージ・テクノロジーの警告メッセージが表示されたとき・Windows が起動せず、エラーメッセージが表示されたとき
ISRT の設定をリセットする  p.117 ISRT の設定をリセットして Windows を起動できるようにします。	<ul style="list-style-type: none">・Windows が起動せず、エラーメッセージが表示されたとき

再起動

電源が入っている状態で、本機を起動しなおすことを「再起動」と言います。次のような場合には、本機を再起動する必要があります。

- 使用しているソフトウェアで指示があった場合
- Windows の動作が不安定になった場合

本機の再起動方法は、次のとおりです。

- 1** [スタート] - [▷] - 「再起動」をクリックします。

再起動しても状態が改善されない場合は、本機の電源を切り、しばらくしてから電源を入れてください。

ソフトウェアの強制終了

ソフトウェアや Windows がキーボードやマウスからの入力を受け付けず、何も反応しなくなった状態を「ハングアップ」と言います。

ハングアップした場合は、ソフトウェアの強制終了を行います。

ソフトウェアの強制終了方法は、次のとおりです。

- 1** [Ctrl] + [Alt] + [Delete] を押します。
- 2** 表示された項目から「タスクマネージャーの起動」をクリックします。
「Windows タスクマネージャー」が起動します。
- 3** 「アプリケーション」タブからハングアップしているソフトウェアを選択して「タスクの終了」をクリックします。
ソフトウェアが終了します。

強制的に電源を切る

[Ctrl] + [Alt] + [Delete] を押しても反応がない場合は、強制的に本機の電源を切ります。

強制的に本機の電源を切る方法は、次のとおりです。

- 1** 電源スイッチ (⏻) を 5 秒以上押し続けます。
本機の電源が切れます。

セーフモードでの起動

本機を正常に起動できない場合は、セーフモードで起動してみてください。
セーフモードで起動する方法は、次のとおりです。

- 1** 本機の電源を切り、20 秒程放置してから電源を入れます。
- 2** EPSON と表示され、消えた直後に **F8** を「トン、トン、トン…」と連続的に押します。
- 3** 「詳細ブートオプション」画面が表示されたら、**↑** または **↓** を押して「セーフモード」を選択し、**↵** を押します。
セーフモードで起動できた場合は、不具合に対する対処を行ってください。

常駐ソフトの停止

セーフモードで起動できた場合は、常駐ソフト（システム稼働中、常に稼働しているソフト）を一時的に停止させることで問題が解決するかを確認してください。
常駐ソフトを停止する手順は次のとおりです。

- 1** [スタート] - 「検索ボックス」に「msconfig」と入力して、**↵** を押します。
- 2** 「スタートアップ」タブをクリックし、一覧から問題の原因となっている可能性のある項目（常駐ソフト）のチェックを外し、[OK] をクリックします。
- 3** 「再起動が必要な場合があります」というメッセージが表示されたら、[再起動] をクリックします。
常駐ソフトが原因ではなかった場合、外したチェックは元に戻してください。

システムの復元

本機の動作が不安定になった場合、「システムの復元」を行って Windows を以前の状態（復元ポイントを作成した時点の状態）に戻すことで、問題が解決できることがあります。
復元ポイントは通常、ソフトウェアのインストールなどを行った際に自動的に作成されます。
システムを復元ポイントの状態に戻す方法は次のとおりです。

- 1** [スタート] - 「すべてのプログラム」 - 「アクセサリ」 - 「システムツール」 - 「システムの復元」を選択します。
- 2** 「システムの復元」画面に「推奨される復元」か「別の復元ポイントを選択する」の選択肢が表示された場合は、「推奨される復元」を選択します。
復元ポイントを自分で指定したい場合は、「別の復元ポイントを選択する」を選択します。

- 3** [次へ] をクリックします。
- 4** 復元ポイントの一覧が表示された場合は、復元ポイントを選択し、[次へ] をクリックします。
- 5** 「復元ポイントの確認」と表示されたら、内容を確認し、[完了] をクリックします。
- 6** 「いったんシステムの復元を開始したら…」と表示されたら、[はい] をクリックします。
コンピューターが再起動します。
- 7** 再起動後、「システムの復元は正常に完了しました。…」と表示されたら、[閉じる] をクリックします。
これでシステムの復元は完了です。

前回正常起動時の構成で起動する

セーフモードで起動できない場合は、前回正常起動時の構成で起動できるかどうかを確認します。

- 1** 本機の電源を入れます。
- 2** 「EPSON」と表示され、消えた直後に を「トン、トン、トン…」と連続的に押します。
- 3** 「詳細ブートオプション」画面が表示されたら、 または を押して、「前回正常起動時の構成（詳細）」を選択し、 を押します。

BIOSの初期化

「BIOS Setup ユーティリティ」の設定を間違えて、本機の動作が不安定になってしまった場合には、設定値を BIOS の初期値に戻してみてください。
設定値を BIOS の初期値に戻す方法は、次のとおりです。

※ 次の項目の設定値を BIOS の初期値に戻すことはできません。

- 「Main」メニュー画面－「SATA Configuration」－「Configure SATA As」
- 「Security」メニュー画面

1 本機の電源を入れます。

すでに Windows が起動している場合は、再起動します。

2 本機の起動直後、黒い画面の中央に「EPSON」と表示されたら、すぐに **Delete** を「トン、トン、トン・・・」と連続的に押します。

「BIOS Setup ユーティリティ」が起動して「Main」メニュー画面が表示されます。
Windows が起動してしまった場合は、再起動して **2** をもう一度実行してください。

3 **F5** を押すと、次のメッセージが表示されます。

Load Setup Defaults?	
[OK]	[Cancel]

4 **OK** を選択し、**Enter** を押します。

これで設定値が「BIOS の初期値」に戻ります。
次の場合は BIOS の設定値を設定しなおしてください。

パラレルコネクタを装着している場合

パラレルコネクタの機能を有効にします。
「Advanced」メニュー画面－「Onboard Devices Configuration」－「Parallel Port Address」を「378/IRQ7」に設定してください。

拡張ボードを装着している場合

ボードによっては、BIOS の設定値を変更する必要があります。ボードのマニュアルでご確認ください。

5 **F10** を押すと、次のメッセージが表示されます。

Save configuration changes and exit setup?	
[OK]	[Cancel]

6 **OK** を選択し、**Enter** を押します。

「BIOS Setup ユーティリティ」が終了し、Windows が起動します。

リチウム電池の脱着(CMOS RAMの初期化)

「BIOS Setup ユーティリティ」で設定した情報は、マザーボード上の COMS RAM に保存され、リチウム電池により保持されています。

リチウム電池は消耗品です。コンピューターの使用状況により異なりますが、寿命は約 3 年です。日時や時間がおかしくなったり、BIOS で設定した値が変わってしまうことが頻発するような場合には、リチウム電池の寿命が考えられます。このような場合は、リチウム電池を交換してください。

BIOS のパスワードを忘れてたり、項目設定を誤ったりして本機が起動しなくなった場合には、リチウム電池を装着しなおすことで、CMOS RAM が初期化され、問題が解決できる場合があります。お試しください。

本機で使用できるリチウム電池は、次のとおりです。

- CR2032 (または同等品)



- 小さなお子様の手の届く場所で、内蔵リチウム電池の着脱、保管をしないでください。飲み込むと化学物質による被害の原因となります。万一、飲み込んだ場合は直ちに医師に相談してください。
- 作業するときは、コンセントから電源プラグを抜いてください。電源プラグを抜かないで作業すると、感電・火傷の原因となります。
- マニュアルで指示されている以外の分解や改造はしないでください。けがや、感電・火災の原因となります。



- リチウム電池の取り外しは、本機の内部が高温になっている際には行わないでください。火傷の危険があります。作業は電源を切って 10 分以上待ち、内部が十分冷めてから行ってください。
- 不安定な場所 (ぐらついた机の上や傾いた所など) で、作業をしないでください。落ちたり、倒れたりして、けがをする危険があります。




- リチウム電池を取り外すと、現在の BIOS の設定情報は初期値に戻ります。リチウム電池を取り外す前に、BIOS の設定値を記録しておくことをおすすめします。ユーザーの設定値は、「Save User Define」で保存しておくこともできます。詳しくは、次の場所をご覧ください。

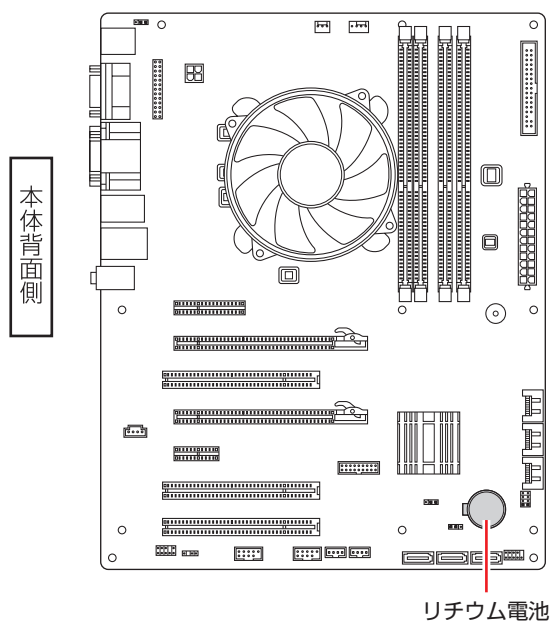



「PC お役立ちナビ」－ [マニュアルびゅうわ] － 「機種名」－ 「ユーザーズマニュアル 補足編」－ 「BIOS の設定」

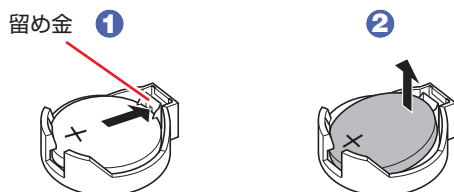
- BIOS でパスワードを設定し、HDD/SSD のアクセスを制限していた場合、リチウム電池を取り外しても、HDD/SSD へのアクセス制限を解除することはできません。HDD/SSD へのアクセス制限を設定した HDD/SSD は、パスワードを忘れると使用できなくなります。
- CMOS RAM の初期化をしても、次の項目の設定値は変更されません。
「Main」メニュー画面－ 「SATA Configuration」－ 「Configure SATA As」

リチウム電池の脱着方法は、次のとおりです。
作業を行う場合は、必要に応じて本機を横置きにしてもかまいません。

- 1** 本機および接続している周辺機器の電源を切ります。
作業直前まで本機が動作していた場合は、本機内部が冷えるまで 10 分以上放置してください。
- 2** 本機に接続しているケーブル類（電源コードなど）を、すべて外します。
- 3** 本体カバーを取り外します。
 p.34
- 4** リチウム電池の位置を確認します。
リチウム電池は、マザーボード上の次の位置にあります。



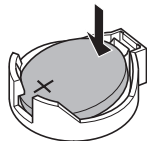
- 5** 作業の妨げになる拡張ボードがあれば、ボードロックブラケットと拡張ボードを取り外します。
 p.52
- 6** リチウム電池を取り外します。
 - 1** 電池ホルダーの留め金を押します。
 - 2** リチウム電池が浮き上がったら、電池を抜きます。



7 約 1 分間放置します。

8 リチウム電池を取り付けます。

交換する場合は、新しいリチウム電池を取り付けてください。
刻印面 (+ 側) が表側になるようにして取り付けます。取り付けると「カチッ」と音が鳴ります。



9 **5** で拡張ボードを取り外した場合は、拡張ボードとボードロックブラケットを元どおりに取り付けます。

 p.50

10 本体カバーを取り付けます。

 p.35

11 **2** で外したケーブル類 (電源コードなど) を接続します。

12 本機の電源を入れます。

13 「EPSON」と表示後、黒い画面に「CMOS Checksum Bad」と表示されたら、**F1** を押します。

BIOS Setup ユーティリティが起動します。

14 **F5** を押して、BIOS を初期値に戻します。

15 日付、時刻やそのほか変更の必要のある項目の再設定を行います。

ユーザーの設定値を保存しておいた場合は、「Load Setup User Define」で戻すことができます。詳しくは、次の場所をご覧ください。



「PC お役立ちナビ」－「マニュアルびゅうわ」－「機種名」－「ユーザーズマニュアル 補足編」－「BIOS の設定」

16 **F10** を押して BIOS Setup ユーティリティを終了します。

使用済みリチウム電池の取り扱い

使用済みのリチウム電池は、ショートしないようにテープを貼って絶縁し、リサイクル協力店にある回収ボックスに入れてください。

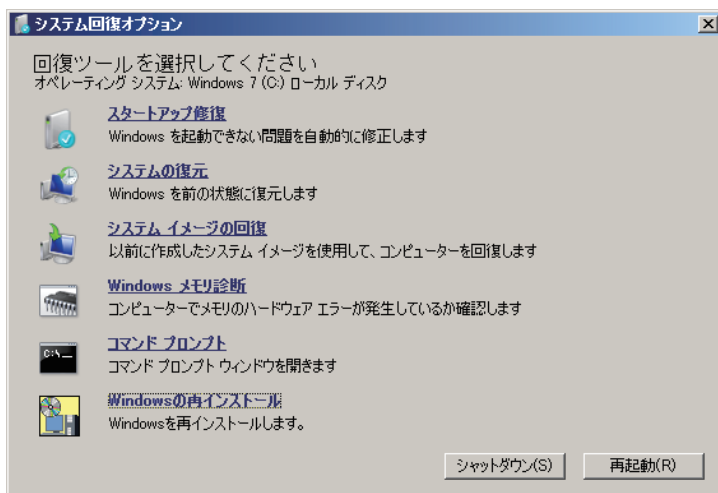
リチウム電池は、燃やしたり埋めたり一般ゴミに混ぜて捨てたりしないでください。環境破壊の原因となります。

Windows回復環境(Windows RE)を使う

本機のHDD/SSD内と「Windows 7 リカバリー DVD」には、「Windows 回復環境 (Windows RE)」が設定されています。Windows RE を使用して、修復を行っててください。

Windows RE の項目

Windows RE には、次の項目があります。



<イメージ>

●スタートアップ修復

Windows を起動できない問題を自動的に修正します。Windows が起動できないときは、まずスタートアップ修復を行っててください。問題が解決しない場合は、「システムイメージの回復」を行ってください。

●システムの復元

コンピューターの状態を以前の状態（復元ポイントを作成した時点の状態）に戻します。Windows の動作が不安定な場合に行ってください。

 p.104 「システムの復元」

問題が解決しない場合は、「システムイメージの回復」を行ってください。

●システムイメージの回復

事前にシステムイメージを保存しておいた場合は、Windows やソフトウェアを、システムイメージ保存時の状態まで一度にリカバリーすることができます。

※ 再インストールと同様、保存されているデータは消去されます。事前にバックアップを行ってください。

システムイメージの回復については、次の場所をご覧ください。



「PC お役立ちナビ」－「お役立ち」－「カテゴリから選ぶ」－「Windows の操作」－「バックアップ」－「システムイメージの作成」のデータを復元する方法」

●Windows メモリ診断


メモリーにハードウェアエラーが発生しているかどうかを確認します。

●コマンドプロンプト

コマンドプロンプトウィンドウを開きます。

**制限**

インテル・スマート・レスポンス・テクノロジー (ISRT) を設定している場合は、ISRT の設定をリセットしないと、Windows 回復環境 (Windows RE) を使用できません。使用前に ISRT の設定をリセットしてください。

 p.79 「インテル・スマート・レスポンス・テクノロジー (ISRT) を設定している場合」 - ❶

Windows 回復環境 (Windows RE) 使用後は、再び ISRT の設定を行ってください。

 p.87 「インテル・スマート・レスポンス・テクノロジー (ISRT) の設定をする」

HDD/SSD 内の Windows RE を起動する

HDD/SSD 内の Windows RE を起動する方法は、次のとおりです。

- 1** 本機の電源を切り、20 秒程放置してから、電源を入れます。
- 2** 「EPSON」と表示され、消えた直後に **[F8]** を「トン、トン、トン・・・」と連続的に押します。
- 3** 「詳細ブートオプション」画面が表示されたら、「コンピューターの修復」を選択し、**[←]** を押します。
- 4** 「システム回復オプション」画面が表示されたら、**[次へ]** をクリックします。
- 5** 「回復オプションにアクセスするには…」と表示されたら、「ユーザー名」を選択し、パスワードを設定していた場合には、「パスワード」にパスワードを入力して、**[OK]** をクリックします。
- 6** 「回復ツールを選択してください」と表示されたら、実行したい項目をクリックします。以降は、画面の指示に従って作業を行ってください。

 p.110 「Windows RE の項目」

DVD の Windows RE を起動する

Windows RE は、「Windows 7 リカバリー DVD」にも収録されています。HDD/SSD 内に設定されている Windows RE を消去してしまった場合などに使用してください。

DVD に収録されている Windows RE の起動方法は、次のとおりです。

- 1** 「Windows 7 リカバリー DVD」を光ディスクドライブにセットして、本機を再起動します。
- 2** 「EPSON」と表示後、黒い画面に「Press any key to boot from CD or DVD.」と表示されたら、どれかキーを押します。



- 3 「システム回復オプション」画面が表示されたら、[次へ] をクリックします。
- 4 オペレーティングシステムの一覧が表示されたら、[次へ] をクリックします。
- 5 「回復ツールを選択してください」と表示されたら、実行したい項目をクリックします。以降は、画面の指示に従って作業を行ってください。

 p.110 「Windows RE の項目」

システム診断ツールを使う

システム診断ツールを使うと、ハードウェアに不具合が発生しているかどうかを診断することができます。

システム診断ツールの種類

システム診断ツールには、次の2種類があります。

- PC お役立ちナビから起動するシステム診断ツール

PC お役立ちナビからシステム診断を行うことができます。Windows を起動できる場合に使用します。

- CD から起動するシステム診断ツール

Windows が起動できない場合に、「ドライバー CD」からツールを起動してシステム診断を行います。

システム診断を実行する

Windows を起動できる場合とできない場合で、システム診断の実行方法は異なります。

Windows を起動できる場合

PC お役立ちナビからシステム診断を行います。
実行方法は、次のとおりです。

- 1 デスクトップ上の「PC お役立ちナビ」アイコンをダブルクリックします。



< PC お役立ちナビアイコン >

- 2 PC お役立ちナビが起動したら、[トラブル解決] - [システム診断ツール起動] をクリックします。
- 3 「ユーザーアカウント制御」画面が表示された場合は、[はい] をクリックします。
- 4 システム診断ツールが起動したら、診断したい項目をクリックします。
該当項目の診断が開始されます。

5 診断が終了したら、診断結果を確認します。

「Passed」と表示された場合、ハードウェアは正常に動作しています。

「Failed」と表示された場合は、該当項目に不具合がある可能性があります。

『サポート・サービスのご案内』をご覧ください、テクニカルセンターまでご連絡ください。

Windows を起動できない場合

「ドライバー CD」からシステム診断ツールを起動します。


実行方法は、次のとおりです。

1 「ドライバー CD」を光ディスクドライブにセットして、本機を再起動します。

2 黒い画面の中央に「EPSON」と表示され、消えたあと、「Kernel Loading・・・ Press any key to run PC TEST」と表示されたら、どれかキーを押します。

システム診断ツールが起動し、自動的に診断が開始します。

3 診断が終了したら、診断結果を確認します。

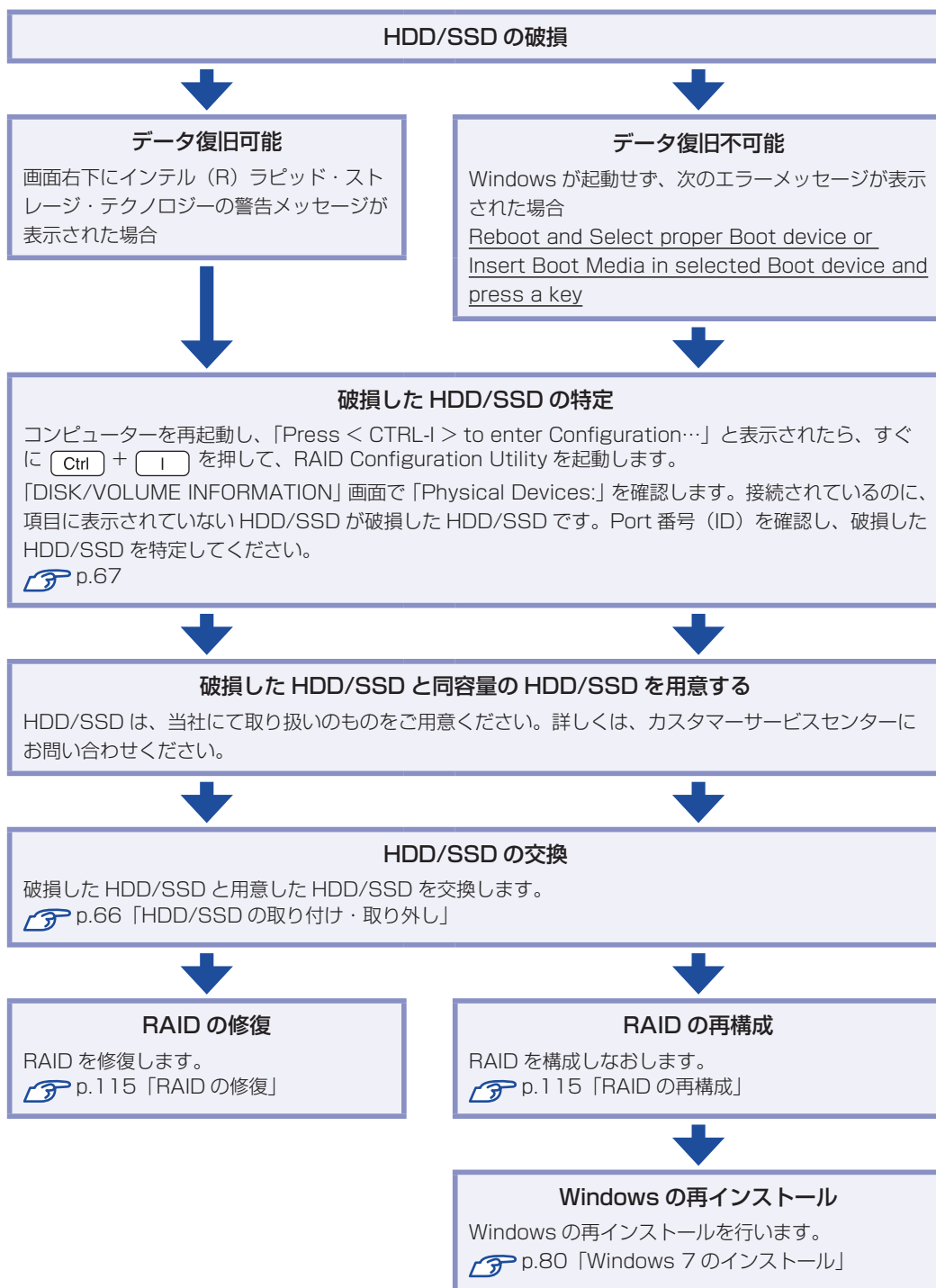
「F」が表示された場合は、表示された項目に不具合がある可能性があります。『サポート・サービスのご案内』をご覧ください、テクニカルセンターまでご連絡ください。

4 光ディスクドライブからドライバー CD を取り出し、電源を切ります。

これでシステム診断は完了です。

RAIDを修復/再構成する

RAID 構成時に HDD/SSD が破損した場合は、RAID を修復または再構成します。
次の流れに従って、RAID を修復または再構成してください。



RAID の修復

RAID の修復は、RAID Configuration Utility で行います。

RAID の修復方法は、次のとおりです。

- 1** キーボードの **Ctrl** と **I** の位置を確認します。
3 では、「Press < CTRL-I > to…」のメッセージが表示されている間に、すばやく **Ctrl** + **I** を押す必要があります。
- 2** 本機の電源を入れます。
すでに電源が入っている場合は、再起動します。
- 3** 画面に「EPSON」と表示された直後に「Press < CTRL-I > to enter Configuration…」と表示されたら、すぐに **Ctrl** + **I** を押します。
RAID Configuration Utility が起動します。
Windows が起動してしまった場合は、再起動してやりなおしてください。
- 4** 「DEGRADED VOLUME DETECTED」画面が表示されたら、新しく接続した HDD/SSD を選択し、**↵** を押します。
- 5** 「DISK/VOLUME INFORMATION」項目で、「RAID Volumes :」の「Status」項目が「Rebuild」になっていることを確認します。
- 6** 「MAIN MENU」項目で「6.Exit」を選択し、**↵** を押します。
項目の移動は **↑** **↓** で行います。
- 7** 次の確認メッセージが表示されたら、**Y** を押します。
Are you sure you want to exit ? (Y/N)

RAID Configuration Utility が終了します。
これで、RAID の修復は完了です。

RAID の再構成

本機で構成できる RAID は、RAIDO、RAID1、RAID10 です。

RAID を構成する手順は、次のとおりです。










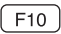

制限

RAID を構成すると、HDD/SSD に収録されているデータはすべて消失します。

- 1** RAID Configuration Utility を起動します。
 p.115 「RAID の修復」 **1** ~ **3**
- 2** 「MAIN MENU」画面で「1.Create RAID Volume」を選択し、**↵** を押します。



- 3** 「CREATE VOLUME MENU」画面が表示されたら、[Name] に任意の名前を入力し、 を押します。
RAID の名前を変更しない場合は、そのまま  を押します。
- 4** 「RAID Level」で「RAID0 (Stripe)」、「RAID1 (Mirror)」、「RAID10 (RAID0 +1)」のいずれかを選択し、 を押します。
- 5** RAID0 または RAID10 の場合、「Strip Size」で  を押します。
- 6** 「Capacity」で  を押します。
- 7** 「Create Volume」が選択されている状態で  を押します。
- 8** 次の確認メッセージが表示されたら、 を押します。
Are you sure you want to create this volume ? (Y/N)

RAID が構成され、「MAIN MENU」画面が表示されます。構成した RAID の情報を「DISK/VOLUME INFORMATION」で確認することができます。
- 9** RAID Configuration Utility を終了します。
 p.115 「RAID の修復」 **6** ~ **7**
- 10** 「BIOS Setup ユーティリティ」を起動し、「Boot」メニュー画面－「Boot Device Priority」で、「Boot Device」が **3** で設定した名前になっていることを確認します。
「BIOS Setup ユーティリティ」が表示されない場合は、コンピューターを再起動し、「EPSON」と表示されたら、すぐに  を「トン、トン、トン…」と連続的に押して、「BIOS Setup ユーティリティ」を起動してください。
- 11**  を押して [OK] を選択し、「BIOS Setup ユーティリティ」を終了します。
これで RAID の構成は完了です。
続いて Windows のインストールを行います。
 p.80 「Windows 7 のインストール」

ISRTの設定をリセットする

インテル・スマート・レスポンス・テクノロジー (ISRT) を設定している状態で、Windows が起動せず、次のメッセージが表示された場合は、キャッシュ用の SSD が破損した可能性が考えられます。

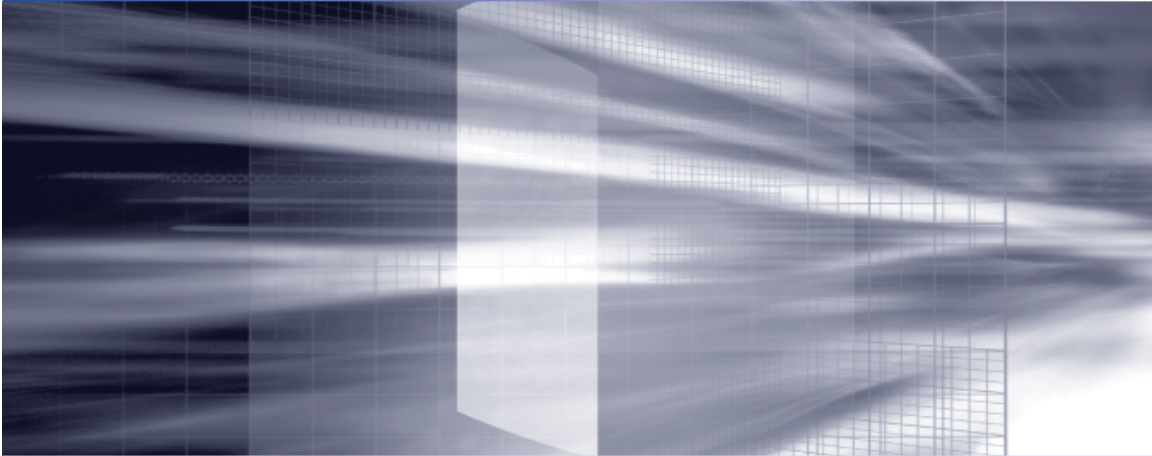
**Reboot and Select proper Boot device
or Insert Boot Media in selected Boot device and press a key**

(このメッセージの前に一瞬表示される RAID Configuration Utility の画面に、黄色の文字で Disabled と表示されます)

この場合は、ISRT の設定をリセットして、Windows が起動するか確認してください。ISRT の設定をリセットする手順は次のとおりです。

- 1** キーボードの **Ctrl** と **I** の位置を確認します。
3 では、「Press < CTRL-I > to…」のメッセージが表示されている間に、すばやく **Ctrl** + **I** を押す必要があります。
- 2** 本機の電源を入れます。
すでに電源が入っている場合は、再起動します。
- 3** 画面に「EPSON」と表示された直後に「Press < CTRL-I > to enter Configuration…」と表示されたら、すぐに **Ctrl** + **I** を押します。
RAID Configuration Utility が起動します。
- 4** 「ACCELERATED DISK/VOLUME」画面が表示されたら、**R** を押します。
ISRT の設定がリセットされます。
- 5** 「MAIN MENU」で「6.Exit」を選択し、**←** を押します。
- 6** 「Are you sure you want to exit ? (Y/N)」と表示されたら、**Y** を押します。
Windows が起動します。





付録

本機の仕様やマニュアルの表記方法などについて説明します。

添付されているソフトウェア	120
機能仕様一覧	122
マニュアルの読み方	124
安全にお使いいただくために	129



添付されているソフトウェア

本機に添付されているソフトウェアについて説明します。

本機にインストールされているソフトウェア


次のソフトウェアは、購入時、本機にインストールされています。

本機にインストールされているソフトウェア	インストール用データの収録場所
<ul style="list-style-type: none">● Windows 7 本機のオペレーティングシステム (OS) です。	 Windows 7 リカバリー DVD
<ul style="list-style-type: none">● Windows XP Mode (Windows 7 Ultimate/Professional のみ) Windows 7 上で Windows XP を起動し、Windows XP のアプリケーションを動作させるための機能です。	
<ul style="list-style-type: none">● 本体ドライバー<ul style="list-style-type: none">• チップセットドライバー マザーボード上のデバイスを使用するためのドライバーです。• Intel Management Engine ドライバー マザーボード上のデバイスを使用するためのドライバーです。• Intel Rapid Storage Technology Windows 上で HDD の状態を確認するためのユーティリティです。• ビデオドライバー CPU のビデオ機能を使用するためのドライバーです。• サウンドドライバー マザーボード上のサウンド機能を使用するためのドライバーです。• ネットワークドライバー マザーボード上のネットワーク機能を使用するためのドライバーです。• USB3.0 ドライバー USB3.0 を使用するためのドライバーです。• マルチカードリーダードライバー オプションのマルチカードリーダーを使用するためのドライバーです。• Java2 Runtime Environment Java アプリケーションを実行するためのソフトウェアです。• PC お役立ちナビ コンピューターの情報を簡単に検索できるサポートツールです。 システム診断ツールも含まれています。	 ドライバー CD
<ul style="list-style-type: none">● Adobe Reader PDF (Portable Document Format) 形式のファイルを表示したり、印刷したりするためのソフトウェアです。	 アプリケーション CD
<ul style="list-style-type: none">● Windows Live Essentials 「Windows Live メール」など、複数のソフトウェアを含むパッケージです。	
<ul style="list-style-type: none">● Internet Explorer 9 Web ページを閲覧するためのソフトウェアです。	

本機にインストールされているソフトウェア	インストール用データの収録場所
<ul style="list-style-type: none"> ● WinDVD または PowerDVD DVD VIDEO を再生するためのソフトウェアです。 DVD-ROM ドライブ（再生ソフトなし）の場合は添付されていません。 	 WinDVD CD-ROM または PowerDVD CD-ROM
<ul style="list-style-type: none"> ● Nero Multimedia Suite 10 Essentials （書き込み機能のある光ディスクドライブ搭載時） 光ディスクメディアに書き込みを行うためのソフトウェアです。 	 Nero Multimedia Suite 10 Essentials CD-ROM

必要に応じてインストールするソフトウェア


次のソフトウェアは、購入時、本機にインストールされていません。必要に応じてインストールしてください。

必要に応じてインストールするソフトウェア	インストール用データの収録場所
<ul style="list-style-type: none"> ● マカフィー・PC セキュリティセンター 90 日期間限定版 * ウイルス駆除機能、不正アクセス防止機能などを備えたセキュリティソフトウェアです。危険なサイトへのアクセスを防ぐ Web セーフティーツール「マカフィー・サイトアドバイザーライブ」も含まれています。 購入時の選択によっては、インストールされています。 	 アプリケーション CD
<ul style="list-style-type: none"> ● i フィルター 6 30 日版 * インターネット上の有害な Web ページへのアクセスを制限する Web フィルタリングソフトウェアです。 	
<ul style="list-style-type: none"> ● Endeavor 電源プラン設定ツール * 本機に節電設定を行うためのソフトウェアです。 	
<ul style="list-style-type: none"> ● セキュリティーチップユーティリティ セキュリティーチップ（TPM）の設定を行うためのユーティリティです。 	
<ul style="list-style-type: none"> ● ATOK 無償試用版（30 日間） * 日本語変換に優れた、日本語入力システムです。 	—

* 購入時は、「初期設定ツール」からインストールすることができます。

CD から起動するソフトウェア

次のソフトウェアは、CD から起動して実行します。インストールは必要ありません。

CD から起動するソフトウェア	ソフトウェアの収録場所
<ul style="list-style-type: none"> ● システム診断ツール 本機の調子が悪いときにシステム診断を行うためのツールです。HDD 内のデータを消去することもできます。 	 ドライバー CD

機能仕様一覧

型番	Pro5300		
CPU	プロセッサ	購入時の選択による	
	ソケット	LGA1155 Socket	
チップセット	インテル Z77 Express		
BIOS	AMI BIOS		
メインメモリー*1	規格	PC3-12800 (DDR3-1600 SDRAM)	
	搭載可能容量 (最大)	Windows 7 32bit 版	4GB (システム上利用できるのは約 3GB まで)
		Windows 7 64bit 版	32GB (Home Premium の場合は 16GB まで)
スロット	DIMM スロット (240 ピン) × 4 (同容量 2 枚 1 組で使用の場合、デュアルチャネルで動作)		
ビデオ機能 (CPU 内蔵)	コントローラー	CPU による	
	メモリー (メインメモリーと共用)	Windows 7 32bit 版	メインメモリー 2GB 時 最大 774 ~ 776MB メインメモリー 4GB 時 最大 1550 ~ 1552MB
		Windows 7 64bit 版	メインメモリー 2GB 時 最大 777 ~ 779MB メインメモリー 4GB ~ 32GB 時 最大 1696MB
表示解像度 (最大) *2	1600 × 1200、1920 × 1200 (ワイドディスプレイ接続時のみ) True Color 32 ビット (約 1,677 万色)		
HDD または SSD	シリアル ATA 600MB/s 対応 3.5 型 HDD または 2.5 型 SSD (種類、容量、台数は購入時の選択による)		
光ディスクドライブ	シリアル ATA 対応 5.25 型光ディスクドライブ (種類、台数は購入時の選択による)		
マルチカードリーダー (オプション)	SD メモリーカード (SDHC/SDXC 対応)、メモリースティック (PRO/PROHG 対応)、マルチメディアカード、スマートメディア、コンパクトフラッシュ		
サウンド機能	インテル ハイ・デフィニション・オーディオ対応 Realtek 製 ALC662-GR コントローラー		
ネットワーク機能	1000Base-T/100Base-TX/10Base-T 対応 インテル製 82579V コントローラー		
マウス/キーボード	購入時の選択による		
インタフェース	USB2.0	5 (前面×1、背面×4)	
	USB3.0	4 (前面×2、背面×2)	
	LAN	1 : RJ-45	
	サウンド	前面 : ヘッドホン出力×1、マイク入力×1 背面 : ライン入力×1、ライン出力×1、マイク入力×1	
	ディスプレイ	2 (DVI-D ×1、VGA ×1) : DVI-D 24 ピン、VGA ミニ D-SUB 15 ピン	
	キーボード	1 : PS/2 互換 ミニ DIN 6 ピン	
	マウス	1 : PS/2 互換 ミニ DIN 6 ピン	
ドライブベイ	シリアル	1 : D-SUB 9 ピン	
	5.25 型ドライブベイ	3 *3	
	3.5 型ドライブベイ	1	
拡張スロット	HDD/SSD ベイ	4	
	PCI Express x16 *4	2 : ボード長 312mm (フルサイズ) まで搭載可能	
	PCI Express x4	1 : ボード長 312mm (フルサイズ) まで搭載可能	
	PCI Express x1	1 : ボード長 312mm (フルサイズ) まで搭載可能	
PCI 2.3	3 : ボード長 312mm (フルサイズ) まで搭載可能		
セキュリティーチップ (TPM)	TPM1.2 対応 Infineon SLB9635TT1.2 コントローラー		
外形寸法 (幅×奥行×高さ)	ハンドル装着時 : 217 × 500 × 471mm		
	ハンドル未装着時 : 217 × 500 × 431mm		
質量 (基本構成時)	ハンドル装着時 : 約 17.6kg		
	ハンドル未装着時 : 約 17.2kg		
電源	AC100V ± 10% (50/60Hz) 容量 : 670W		
消費電力 (最大定格出力時)	985W (理論値)		
動作環境	動作温度 : 10 ~ 35℃、動作湿度 : 20 ~ 80% (ただし、結露しないこと)		

- *¹ 今後、使用可能なメモリーが追加される場合があります。また、それにともない、最大搭載可能容量が変更になることがあります。メモリーの最新情報は、当社ホームページでご確認ください。
- *² 本機に搭載されたビデオコントローラーの出力解像度であり、接続するディスプレイの仕様によっては表示できない場合があります。
- *³ 1つはフロントI/Oユニット用です。
- *⁴ 下側のスロットを使用した場合、両スロットともPCI Express x8で動作します。

本書に記載している仕様は製品発売時の情報です。最新情報は次の場所をご覧ください。



「PC お役立ちナビ」－画面下 [ユーザーサポート] － FAQ 番号：26751

マニュアルの読み方

本製品の仕様とカスタマイズ

本製品は、ご購入時にお客様が選択されたオプションによって、仕様がカスタマイズされています。CPUの種類・メモリー容量・光ディスクドライブなど、選択された仕様に合わせて、お客様オリジナルのコンピューターとして組み立て、納品されています。

本書で記載しているコンピューターの製品仕様

本書では特に記載がない限り、下記の製品仕様で説明を行っています。お客様が購入された製品の仕様が下記と異なる場合、それらの使用方法やドライバーのインストール方法などは、購入時に選択された各装置のマニュアルを参照してください。

メモリー	: 1組 (2枚)
HDD/SSD	: 1台
光ディスクドライブ	: 1台
ディスプレイ機能	: CPUの機能を使用
ネットワーク機能	: マザーボードの機能を使用
サウンド機能	: マザーボードの機能を使用

仕様によって必要なマニュアル

本製品の操作に必要なマニュアルは、お客様が選択された仕様によって、「ユーザーズマニュアル」(本書)とは別に提供されている場合があります。



お使いになる仕様によって必要となるマニュアルは、下記のとおり別冊や電子マニュアルなどの形式で提供されていますので、ご確認ください。

- 本製品に同梱されている別冊マニュアル
- CD-ROMなどに収録されている電子マニュアル(PDFファイルなど)
- 「PCお役立ちナビ」－「マニュアルびゅうわ」に収録されている電子マニュアル

マニュアル中の表記







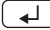

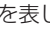
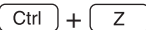

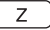
安全に関する記号

本書では次のような記号を使用しています。

 警告	この表示を無視して、誤った取り扱いをすると、人が死亡または重傷を負う可能性が想定される内容を示しています。
 注意	この表示を無視して、誤った取り扱いをすると、人が傷害を負う可能性が想定される内容および物的損害のみの発生が想定される内容を示しています。




一般情報に関する記号

本書では、次のような一般情報に関する記号を使用しています。

 制限	制限事項です。 機能または操作上の制限事項を記載しています。
 参考	参考事項です。 覚えておくと便利なことを記載しています。
 1 2	操作手順です。 ある目的の作業を行うために、番号に従って操作します。
	手順が次ページに続くことを示します。
	 で囲んだマークはキーボード上のキーを表します。  は Enter キーを表します。また、  は  のことです。このように必要な部分のみを記載しているため、キートップに印字された文字とは異なる場合があります。
	＋の前のキーを押したまま＋の後のキーを押します。 この例では、  を押したまま  を押します。

参照先に関する記号

本書では、次のような参照先に関する記号を使用しています。

	本書内の参照ページを示します。
	別冊子を示します。
「 」	冊子の名称を示します。 例) 『サポート・サービスのご案内』
	サポートツール「PC お役立ちナビ」を示します。

名称の表記

本書では、本機で使用する製品の名称を次のように表記しています。

HDD	ハードディスクドライブ
SSD	ソリッドステートドライブ
光ディスクメディア	CD メディア、DVD メディア、Blu-ray Disc メディアなど
光ディスクドライブ	光ディスクメディアを使用するためのドライブの総称
メモリーカード	メモリースティック、マルチメディアカード、SD メモリーカード、スマートメディア、コンパクトフラッシュの総称

オペレーティングシステム (OS) に関する表記

本書では、オペレーティングシステム (OS) の名称を次のように略して表記します。

Windows 7 32 bit 版	Windows [®] 7 Ultimate 32 bit 版 Windows [®] 7 Professional 32 bit 版 Windows [®] 7 Home Premium 32 bit 版
Windows 7 64 bit 版	Windows [®] 7 Ultimate 64 bit 版 Windows [®] 7 Professional 64 bit 版 Windows [®] 7 Home Premium 64 bit 版

HDD/SSD 容量の記載

本書では、HDD/SSD 容量を 1GB (ギガバイト) = 1000MB として記載しています。

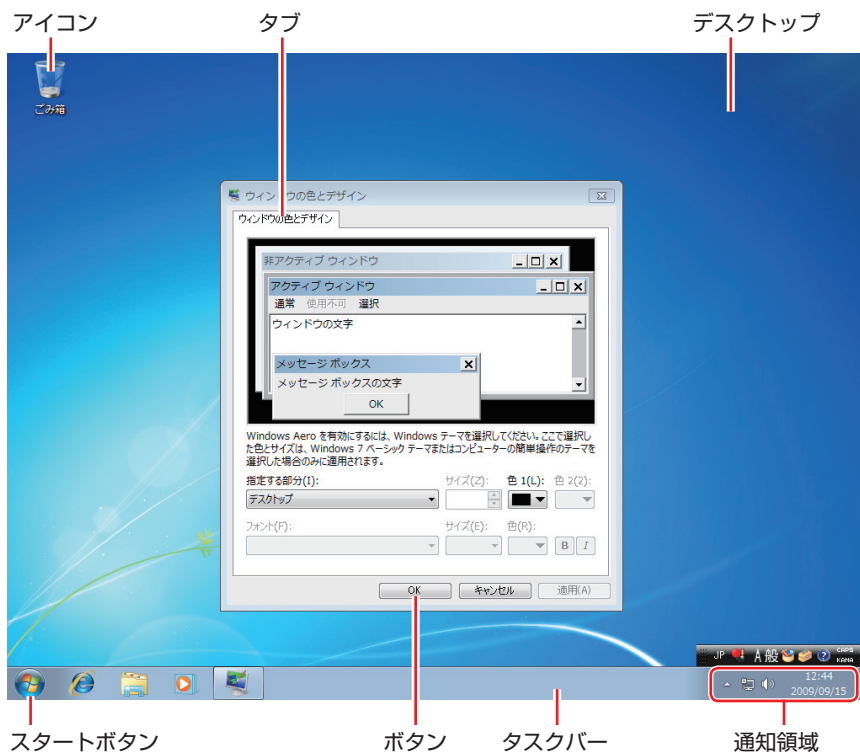
メモリー容量の記載

本書では、メモリー容量を 1GB (ギガバイト) = 1024MB として記載しています。

Windows の画面表示に関する記載方法

デスクトップ画面

本書では、Windows の画面に表示される各箇所の名称を次のように記載しています。



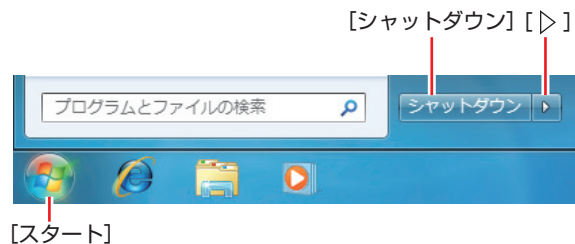
ボタン

ボタンは [] で囲んで記載しています。

例)  : [OK]

スタートメニュー

スタートメニューのボタン類は、次のように記載しています。



画面操作

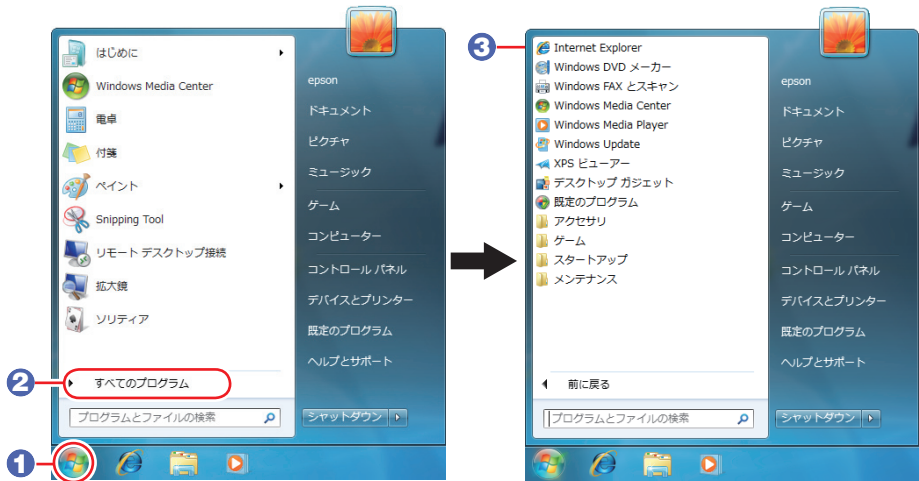
本書では、Windows の画面上で行う操作手順を次のように記載しています。

●記載例

【スタート】 - 「すべてのプログラム」 - 「Internet Explorer」 をクリックします。

●実際の操作

- 1 【スタート】 をクリックします。
- 2 表示されたメニューから「すべてのプログラム」をクリックします。
- 3 表示されたメニューから「Internet Explorer」をクリックします。



※表示される項目は、システム構成によって異なります。

コントロールパネル

本書では、コントロールパネルの表示が、「カテゴリ」であることを前提に記載しています。





<表示方法：カテゴリ>


安全にお使いいただくために

このマニュアルおよび製品には、製品を安全に正しくお使いいただき、お客様や他の人々への危害や財産への損害を未然に防止するために絵表示が使われています。




その表示と意味は次のとおりです。内容をよく理解してから本文をお読みください。

 警告	この表示を無視して、誤った取り扱いをすると、人が死亡または重傷を負う可能性が想定される内容を示しています。
 注意	この表示を無視して、誤った取り扱いをすると、人が傷害を負う可能性が想定される内容および物的損害のみの発生が想定される内容を示しています。

- 障害や事故の発生を防止するための禁止事項の内容を表しています。

	製品の取り扱いにおいて、してはいけない行為（禁止行為）を示しています。
---	-------------------------------------

- 障害や事故の発生を防止するための指示事項の内容を表しています。

	必ず行う事項（指示、行為）を示しています。
	電源プラグをコンセントから必ず抜くことを示しています。
	アース端子を接地（アース）することを示しています。

警告

電源プラグを取り扱う際は、次の点を守ってください。

取り扱いを誤ると、火災の原因となります。

- 電源プラグはホコリなどの異物が付着したまま差し込まない。
- 電源プラグは刃の根元まで確実に差し込む。
- 電源プラグを長期間コンセントに差ししたままにしない。
- コンセントから抜くときは、電源コードを引っ張らず、電源プラグを持つ。

電源プラグは、定期的にコンセントから抜いて、刃の根元や刃と刃の間を清掃してください。



電源コードのたこ足配線はしないでください。

発熱し、火災の原因となります。

家庭用電源コンセント（交流 100V）に接続してください。

警告



本機には、必ず同梱された電源コードを使用してください。また、本機の電源コードは、他の製品に使用しないでください。
感電・火災の原因となります。



破損した電源コードを使用しないでください。感電・火災の原因となります。

電源コードを取り扱う際は、次の点を守ってください。

- 電源コードを加工しない。
- 無理に曲げたり、ねじったり、引っばったりしない。
- 電源コードの上に重いものを載せない。
- 発熱器具の近くに配線しない。
- 電源コードを束ねた状態で使用しない。

電源コードが破損したら、カスタマーサービスセンターまでご連絡ください。カスタマーサービスセンターへの連絡方法は、[別冊](#)『サポート・サービスのご案内』をご覧ください。



本機は、次のような異常状態のまま使用しないでください。感電・火災のおそれがあります。

- 異臭や異音がしたり、発煙したりしている。
- 触れないほど熱い。
- 割れや変形があるなど、破損している。

万一、異常状態になった場合は、すぐに電源を切り、電源プラグをコンセントから抜いてください。それからカスタマーサービスセンターまでご連絡ください。カスタマーサービスセンターへの連絡方法は、[別冊](#)『サポート・サービスのご案内』をご覧ください。

お客様による修理は危険ですから絶対にしないでください。



通風孔など開口部から、本機内部に金属類や燃えやすいものなどを差し込んだり、落としたりしないでください。

感電・火災の原因となります。



水のかかる場所で使用したり、本機の上に水などの入った容器を置いたりしないでください。

水などの液体や異物が本機内部に入った場合は、そのまま使用しないでください。

感電・火災の原因となります。

万一、本機内部に水などの液体が入った場合は、すぐに電源を切り、電源プラグをコンセントから抜いてください。それからカスタマーサービスセンターまでご連絡ください。カスタマーサービスセンターへの連絡方法は、[別冊](#)『サポート・サービスのご案内』をご覧ください。



光ディスクドライブで、ひび割れや変形補修したメディアを使用しないでください。

飛び散って、けがをするおそれがあります。



本機の分解・改造や、マニュアルで指示されている以外の増設・交換はしないでください。

けが・感電・火災の原因となります。



装置の増設・交換などで本機のカバーを開けるときは、電源プラグをコンセントから抜いてください。

電源プラグを接続したまま作業すると、感電や火傷の原因となります。

⚠ 警告



アルコール、シンナー、ガソリンなど揮発性可燃物質または可燃性ガスのある場所では使用しないでください。
また、本機の内部や周囲で可燃性ガス含有のスプレーを使用しないでください。
火災の原因となります。



電源プラグのアース端子を接地（アース）してください。
接地しないで使用すると、感電の危険があります。
アースは必ず電源プラグをコンセントに差し込む前に行ってください。また、アースを外す場合は、必ず電源プラグをコンセントから抜いた後に行ってください。



アース端子は、絶対にガス管に接続しないでください。
火災の原因となります。



アース端子は、コンセントに挿入または接触させないでください。
感電・火災の危険があります。

⚠ 注意



製品を開梱したり移動するときは 1 人で行わないでください。
必ず 2 人以上で行ってください。
けがの原因となります。



小さなお子様の手の届く所に設置、保管しないでください。
落ちたり、倒れたりして、けがをする危険があります。



不安定な場所（ぐらついた台の上や傾いた所など）に置かないでください。
落ちたり、倒れたりして、けがをする危険があります。



湿気やホコリの多い場所に置かないでください。
感電・火災の原因となります。



本機の通風孔をふさがないでください。
通風孔をふさぐと内部に熱がこもり、火災の原因となります。
設置する際は、次の点を守ってください。

- ・押し入れや本箱など風通しの悪いところに設置しない。
- ・じゅうたんや布団の上などに設置しない。
- ・毛布やテーブルクロスのような布をかけない。



交流 100V 以外の電源は、使用しないでください。
交流 100V 以外の電源を使うと、感電・火災の原因となります。

⚠ 注意



各種コード（ケーブル）は、マニュアルで指示されている以外の配線をしないでください。配線を誤ると、火災の原因となります。



ぬれた手で電源プラグを抜き差ししないでください。感電の原因となります。



雷が鳴りだしたら、電源プラグをさわらないでください。感電の原因となります。



装置の増設・交換は、本機の内部が高温になっているときには行わないでください。火傷のおそれがあります。
本機の電源を切って 10 分以上待ち、内部が十分冷めてから作業を行ってください。



オプティカルマウスの場合、マウス底面にある光学式センサーの光を直接見つめないでください。また、レーザーマウスの場合は、マウス底面から目に見えないレーザーが出ています。マウス底面は見つめないでください。
視覚障害の原因となります。



本機にはレーザーの国際規格 IEC60825-1 で定められた、クラス 1 レーザー装置として分類され、その安全基準を満たした光ディスクドライブが搭載されています。
しかしながら、ドライブを分解すると、クラス 1 を超えるレーザーがドライブ外部に出力されることがあります。
ドライブを分解したり、動作中にドライブ内部をのぞきこまないでください。
レーザー被曝による失明や皮膚などの障害の原因となります。



光ディスクドライブのディスクトレイに手を入れ、挟まれないようにしてください。けがをするおそれがあります。



ヘッドホンやスピーカーは、ボリュームを最小にしてから接続し、接続後に音量を調節してください。
ボリュームの調節が大きくなっていると、思わぬ大音量が聴覚障害の原因となります。



長時間または不自然な姿勢でのコンピューター操作は避けてください。肩こり、腰痛、目の疲れ、腱鞘炎などの原因となります。



小さなお子様の手の届く場所で、内蔵リチウム電池の着脱、保管をしないでください。飲み込むと化学物質による被害の原因となります。
万一、飲み込んだ場合は直ちに医師に相談してください。



本機を移動する場合は、電源を切り、本機からすべての配線を取り外してください。コード（ケーブル）などが破損し、火災・感電の原因となります。また、コード（ケーブル）などが引っかかり、けがの原因となります。

注意



連休や旅行などで本機を長期間使用しないときは、安全のため、電源プラグをコンセントから抜いてください。

火災の原因となることがあります。

使用限定について

本製品は、OA 機器として使用されることを目的に開発・製造されたものです。

本製品を航空機・列車・船舶・自動車などの運行に直接関わる装置・防災防犯装置・各種安全装置など機能・精度などにおいて高い信頼性・安全性が必要とされる用途に使用される場合は、これらのシステム全体の信頼性および安全性維持のためにフェールセーフ設計や冗長設計の措置を講じるなど、システム全体の安全設計にご配慮頂いた上で本製品をご使用ください。

本製品は、航空宇宙機器、幹線通信機器、原子力制御機器、生命維持に関わる医療機器、24 時間稼働システムなど極めて高い信頼性・安全性が必要とされる用途への使用は意図しておりませんので、これらの用途にはご使用にならないでください。

本製品を日本国外へ持ち出す場合のご注意

本製品は日本国内でご使用いただくことを前提に製造・販売しております。したがって、本製品の修理・保守サービスおよび不具合などの対応は、日本国外ではお受けできませんのでご了承ください。また、日本国外ではその国の法律または規制により、本製品を使用できないこともあります。このような国では、本製品を運用した結果罰せられることがあります。当社といたしましては一切責任を負いかねますのでご了承ください。

電波障害について

この装置は、クラス B 情報技術装置です。この装置は、家庭環境で使用することを目的としていますが、この装置がラジオやテレビジョン受信機に近接して使用されると、受信障害を引き起こすことがあります。取扱説明書に従って正しい取り扱いをしてください。

瞬時電圧低下について

本製品は、落雷等による電源の瞬時電圧低下に対し不都合を生じることがあります。

電源の瞬時電圧低下対策としては、交流無停電電源装置等を使用されることをおすすめします。（社団法人電子情報技術産業協会のパーソナルコンピューターの瞬時電圧低下対策規格に基づく表示）

有寿命部品について

当社のコンピューターには、有寿命部品（液晶ディスプレイ、ハードディスク、冷却用ファンなど）が含まれています。有寿命部品の交換時期の目安は、使用頻度や条件により異なりますが、本製品を通常使用した場合、1 日約 8 時間、1 ヶ月で 25 日間のご使用で約 5 年です。

上記目安はあくまで目安であって、故障しないことや無料修理をお約束するものではありません。

なお、長時間連続使用など、ご使用状態によっては早期にあるいは製品の保証期間内であっても、部品交換（有料）が必要となります。

JIS C 61000-3-2 適合品

本製品は、高調波電流規格 JIS C 61000-3-2 に適合しております。

電源の入力波形は、正弦波のみをサポートしています。

レーザー製品安全基準

本機に搭載されている光ディスクドライブは、レーザー製品の安全基準（JIS C 6802、IEC60825-1）に準拠したクラス 1 レーザー製品です。

<レーザーマウス添付の場合>

本機に添付されているレーザーマウスは、レーザー製品の安全基準（JIS C 6802、IEC60825-1）に準拠したクラス 1 レーザー製品です。

著作権保護法について

あなたがビデオなどで録画・録音したものは、個人として楽しむなどのほかは、著作権法上、権利者に無断で使用することはできません。

テレビ・ラジオ・インターネット放送や市販のCD・DVD・ビデオなどで取得できる映像や音声は、著作物として著作権法により保護されています。個人で楽しむ場合に限り、これらに含まれる映像や音声を録画または録音することができますが、他人の著作物を収録した複製物を譲渡したり、他人の著作物をインターネットのホームページなどに掲載（改編して掲載する場合も含む）するなど、私的範囲を超えて配布・配信する場合は、事前に著作権者（放送事業者や実演家などの隣接権者を含む）の許諾を得る必要があります。著作権者に無断でこれらの行為を行うと著作権法に違反します。

また、実演や興行、展示物などのうちには、個人として楽しむなどの目的であっても、撮影を制限している場合がありますのでご注意ください。

パソコン回収について



当社では、不要になったパソコンの回収・再資源化を行っています。

PCリサイクルマーク付きの当社製パソコンおよびディスプレイは、ご家庭から廃棄する場合、無償で回収・再資源化いたします。

パソコン回収の詳細は下記ホームページをご覧ください。

<http://shop.epson.jp/pcrecycle/>

ご注意

1. 本書の内容の一部、または全部を無断で転載することは固くお断りいたします。
2. 本書の内容および製品の仕様について、将来予告なしに変更することがあります。
3. 本書の内容は万全を期して作成いたしました。万一誤り・お気付きの点がございましたら、ご連絡ください。よろしくお願いいたします。
4. 運用した結果の影響につきましては、3項にかかわらず責任を負いかねますのでご了承ください。

商標について

- Microsoft、Windows、Windows Live、Internet Explorer、Hotmail、Silverlight、MSN、Outlook は、米国 Microsoft Corporation の米国およびその他の国における商標または登録商標です。
- Intel、インテル、Intel ロゴは、アメリカ合衆国およびその他の国における Intel Corporation の商標です。
- PS/2 は International Business Machines Corporation の登録商標です。
- McAfee およびマカフィーは、米国法人 McAfee, Inc. またはその関連会社の米国またはその他の国における商標または登録商標です。
- Adobe、Adobe ロゴ、Reader は、Adobe Systems Incorporated（アドビシステムズ社）の米国ならびに他の国における商標または登録商標です。
- Memory Stick、マジックゲート、Memory Stick のロゴは、ソニー株式会社の商標です。
- Multi Media CardTM は、ドイツ Infineon Technologies AG 社の商標です。
- SD ロゴは商標です。
- SmartMediaTM、及びそのロゴは、株式会社 東芝の商標です。

そのほかの社名、製品名は、一般にそれぞれの会社の商標または登録商標です。

エプソンダイレクト ユーザーサポートページ

www.epsondirect.co.jp/support/