

Endeavor PU100S / PT100E

スタートアップガイド Windows 7



- 1 梱包品を確認する  p.2
 - 2 各部の名称  p.4
 - 3 コンピューターを設置する  p.7
 - 4 Windowsをセットアップする  p.12
 - 5 セットアップ後の作業  p.16
 - 6 PCお役立ちナビを使う  p.22
 - 7 ユーザーサポートページ  p.24
 - 8 安全にお使いいただくために  p.25
 - 9 機能仕様一覧  p.31
- 情報マップ 知りたい情報はどこにある?  裏表紙

ユーザーズマニュアルの閲覧方法

本機のユーザーズマニュアルは、電子データ（HTML）での提供となります。下記の場所から閲覧してください。

●コンピューターで閲覧

デスクトップの [PC お役立ちナビ]-[マニュアルびゅうわ]

●スマートフォンで閲覧

http://www.epsondirect.co.jp/download/manual/PU100S_PT100E_7/index.html

インターネット上のデータは最新版のため、記載内容の一部が、お使いの製品と異なる場合があります。



1 梱包品を確認する

はじめに梱包品がそろっているか確認します。万一、梱包品の不足や不良、仕様違いがありましたら、商品お届け後 8 日以内に受付窓口までご連絡ください。詳しくは、[別冊](#)『サポート・サービスのご案内』をご覧ください。



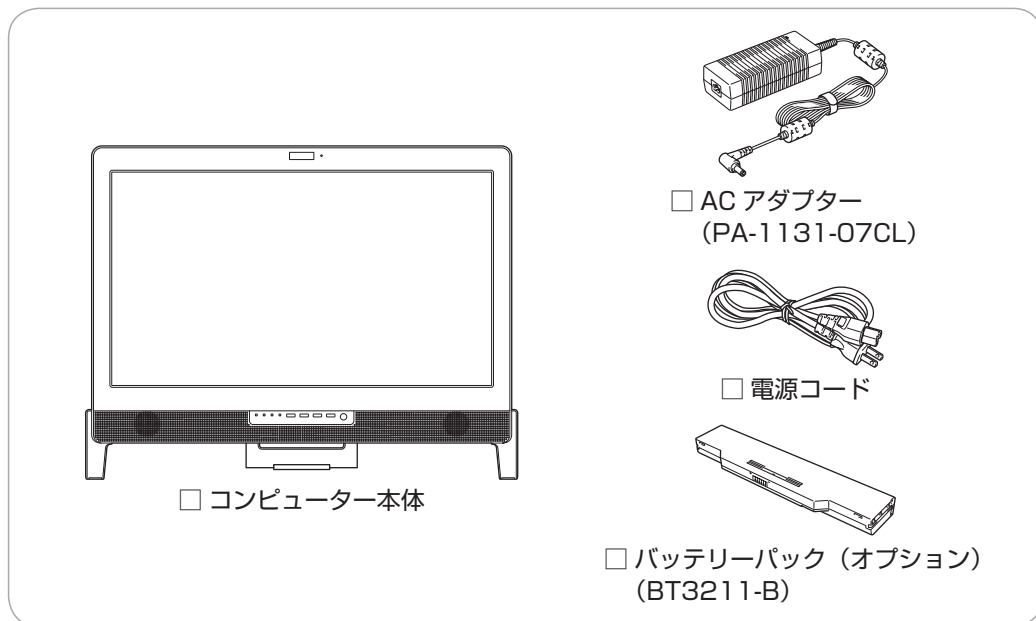
参考

保証書について

当社では、ご購入日や保証サービスなどのお客様情報をデータベースで登録・管理しています。このため、保証書は添付されていません。

1 ハードウェアを確認する

ハードウェアがそろっているか、確認してください。



※ このほかにもオプション製品が添付されている場合があります。オプション製品は納品書でご確認ください。

2 ディスクを確認する

ディスク類がそろっているか、確認してください。

- Windows 7 リカバリー DVD
- リカバリーツール CD

※ 本機のドライバーやソフトウェアのインストール用データは、HDD の消去禁止領域に収録されているため、ディスクは添付されていません。

※ このほかにもオプション製品のディスクが添付されている場合があります。

3

マニュアルを確認する

マニュアル類がそろっているか、確認してください。

冊子マニュアル

- スタートアップガイド（本書）
- サポート・サービスのご案内

電子マニュアル（HDD 内にデータで収録されています p.23）

- ユーザーズマニュアル（HTML）
- 光ディスクドライブ取扱説明書（PDF）

※ このほかにも冊子や電子でマニュアルが添付されている場合があります。


※ ユーザーズマニュアル（HTML）はスマートフォンでもご覧いただけます。

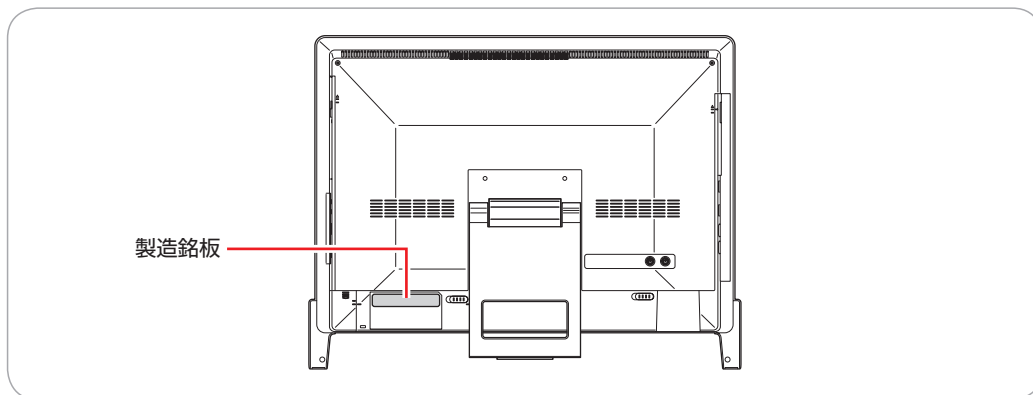
http://www.epsondirect.co.jp/download/manual/PU100S_PT100E_7/index.html
インターネット上のデータは最新版のため、記載内容の一部が、お使いの製品と異なる場合があります。



4

製造番号を確認する

本機背面に貼付されている「製造銘板」で、本機の製造番号を確認してください。製造番号はお問い合わせの際に必要です。  『サポート・サービスのご案内』の表紙に書き写しておいてください。



次の場所でも製造番号を確認できます。

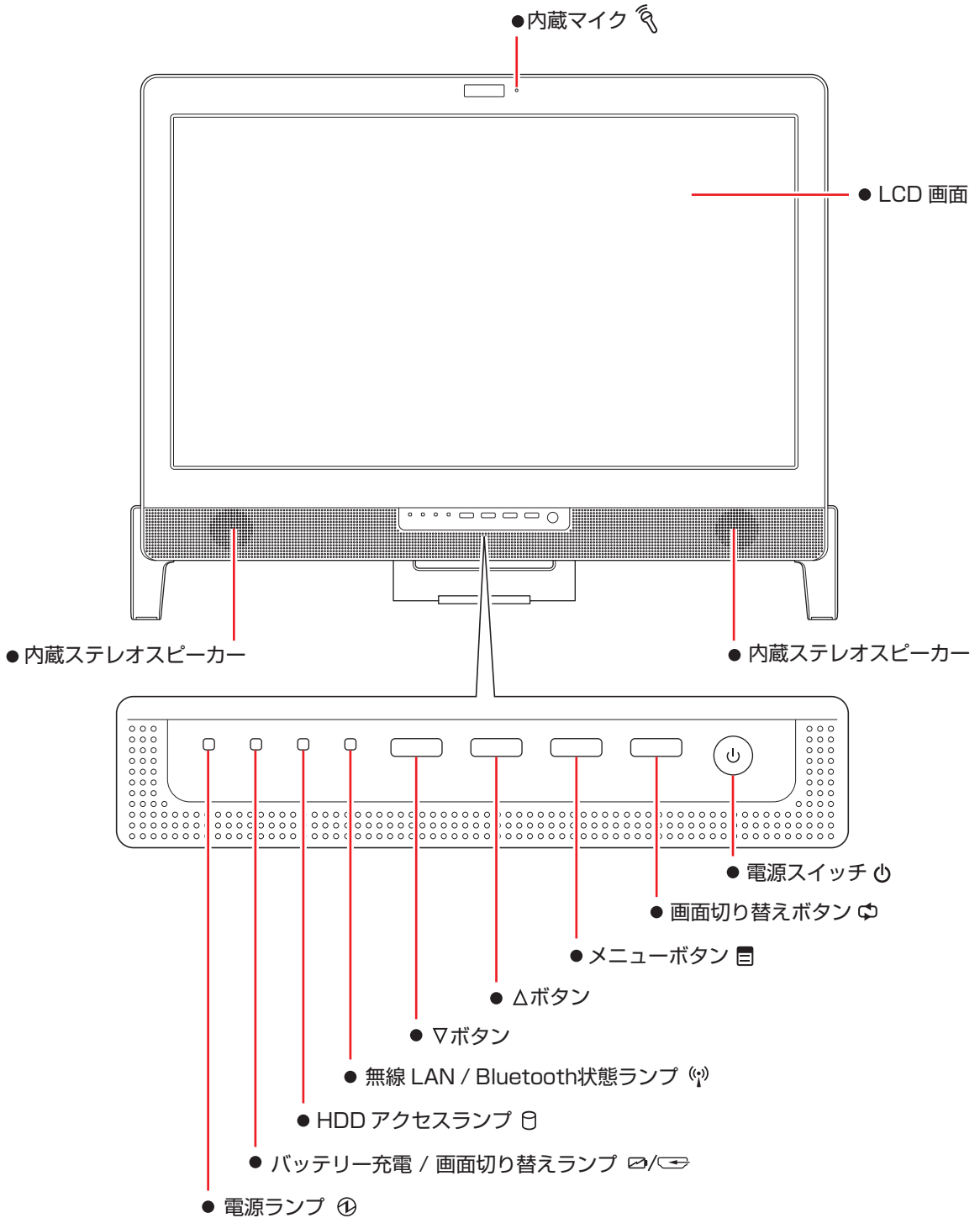


【PC お役立ちナビ】 - 画面下【環境設定】

2 各部の名称

本機の各部の名称を記載します。

正面



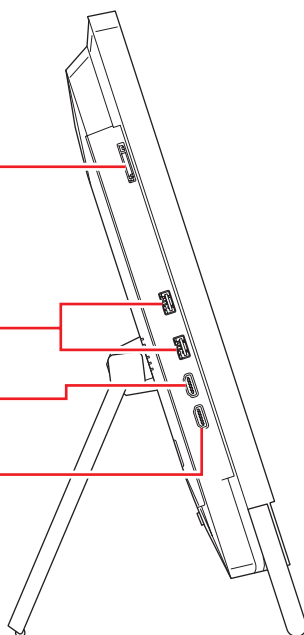
左側面

●メモリーカードスロット
SD/MMC/MS

●USB3.0コネクタ

●HDMI 入力 コネクタ
HDMI-IN

●HDMI 出力 コネクタ
HDMI-OUT



右側面

●光ディスクドライブ

●光ディスクイジェクトホール

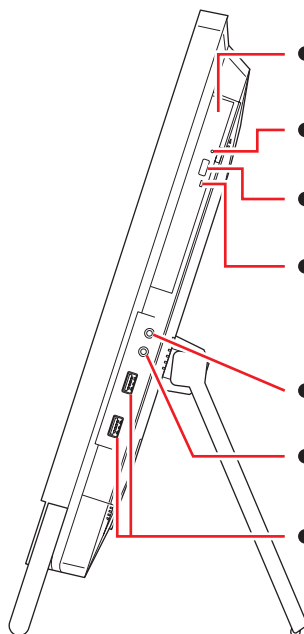
●光ディスクイジェクトボタン

●光ディスクアクセスランプ

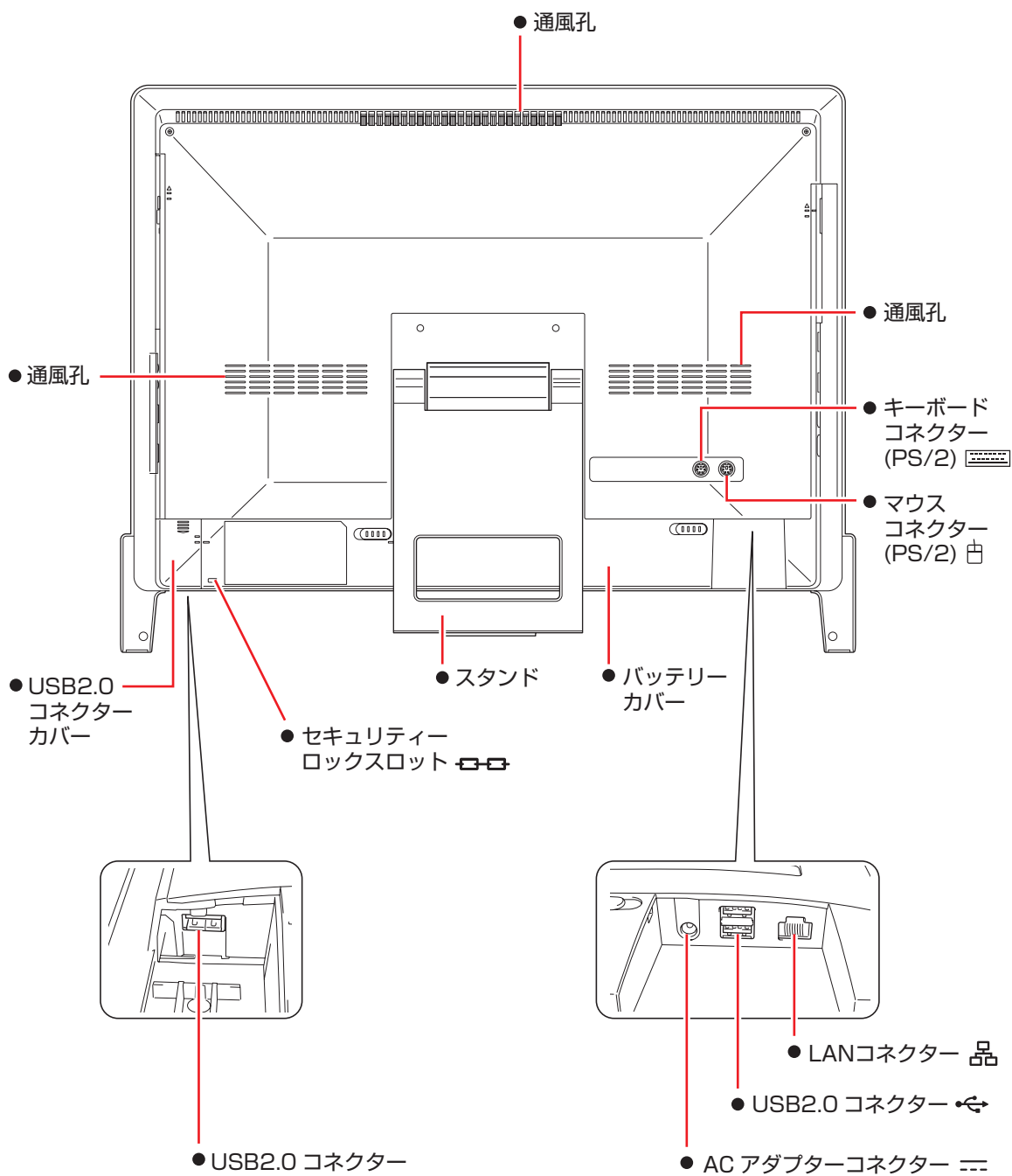
●ヘッドホン出力 コネクタ

●マイク入力コネクタ

●USB2.0 コネクタ



背面



3 コンピューターを設置する

本機を設置し、使用できる状態にする手順を説明します。プリンターなどの周辺機器は、Windowsのセットアップ後に接続してください。

設置における注意



注意

- 不安定な場所（ぐらついた台の上や傾いた所など）に置かないでください。落ちたり、倒れたりして、けがををする危険があります。
- 本機の通風孔をふさがないでください。
通風孔をふさぐと、内部に熱がこもって本機が熱くなり、火傷や火災の原因となります。設置の際は、次の点を守ってください。
 - ・押し入れや本箱など風通しの悪いところに設置しない。
 - ・じゅうたんや布団の上に設置しない。
 - ・毛布やテーブルクロスのような布をかけない。

各種コードやバッテリーパック（オプション）装着時の注意



警告

- 本機には、必ず同梱された電源コード/ACアダプター/バッテリーパックを使用してください。また、本機の電源コード/ACアダプター/バッテリーパックは、他の製品に使用しないでください。感電・火傷・火災の原因となります。
- 電源コードのたこ足配線はしないでください。発熱し、火災の原因となります。家庭用電源コンセント（交流 100V）に接続してください。
- 電源プラグを取り扱う際は、次の点を守ってください。取り扱いを誤ると、火災の原因となります。
 - ・電源プラグは、ホコリなどの異物が付着したまま差し込まない。
 - ・電源プラグは刃の根元まで確実に差し込む。



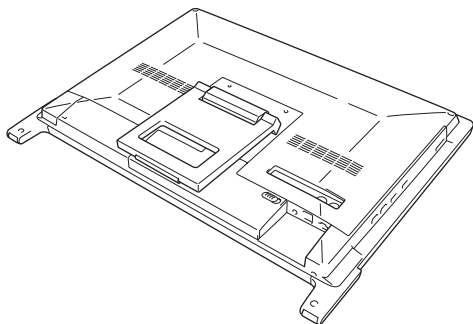
注意

- ぬれた手で電源プラグを抜き差ししないでください。感電の原因となります。
- 各種コード（ケーブル）は、マニュアルで指示されている以外の配線をしないでください。配線を誤ると、火災の原因となります。

1 設置場所（机などの丈夫で水平な台の上）を確保します。



2 背面を上にして置きます。

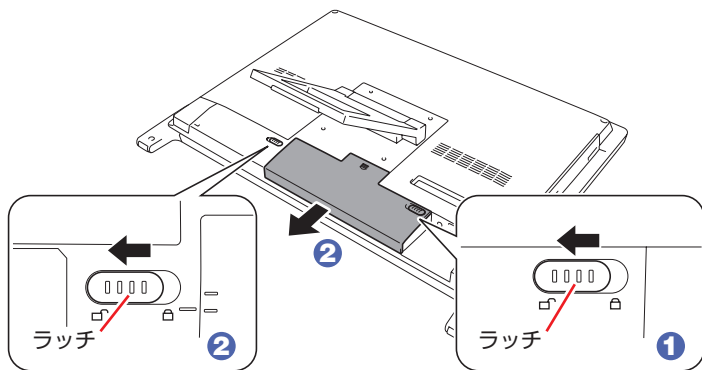
液晶画面を傷つけないよう、机の上に薄い布などを敷いておいてください。



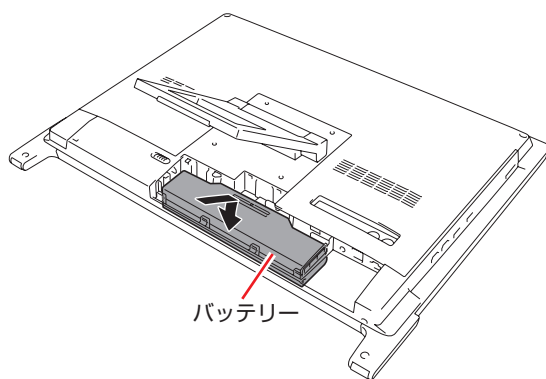
3 オプションのバッテリーパック（以降、バッテリー）を購入された場合は、本機に同梱のバッテリーを取り付けます。



バッテリーを購入されていない場合は、**4** へ進みます。

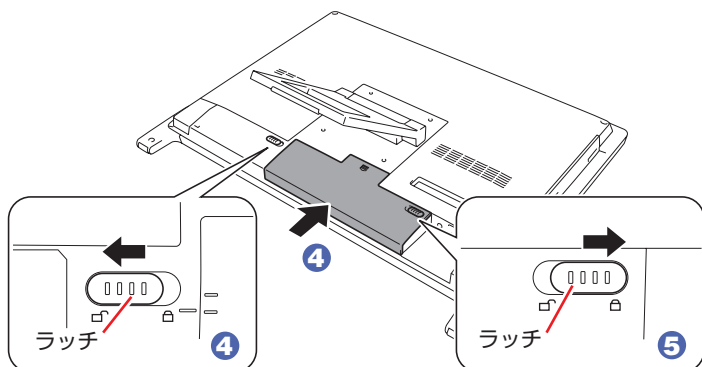
- 1** 右側のラッチを、ロック解除位置（)に移動します。
- 2** 左側のラッチを、ロック解除位置（)に移動した状態のまま、バッテリーカバーを矢印の方向にスライドさせ、取り外します。



- 3** バッテリーを本機にセットします。



- 4** 左側のラッチを、ロック解除位置（)に移動した状態のまま、バッテリーカバーを取り付けます。
- 5** 右側のラッチをロック位置（)に移動して、カバーをロックします。



出荷時のバッテリーは満充電状態ではありません。バッテリーだけで使用する場合は、使用前に充電をおすすめします。バッテリーを取り付けて、4 のとおり AC アダプターを本機に接続すると充電されます。



【PC お役立ちナビ】 - 【マニュアルびゅうわ】 - 「機種名」 - 『ユーザーズマニュアル』 - 「バッテリーの充電」



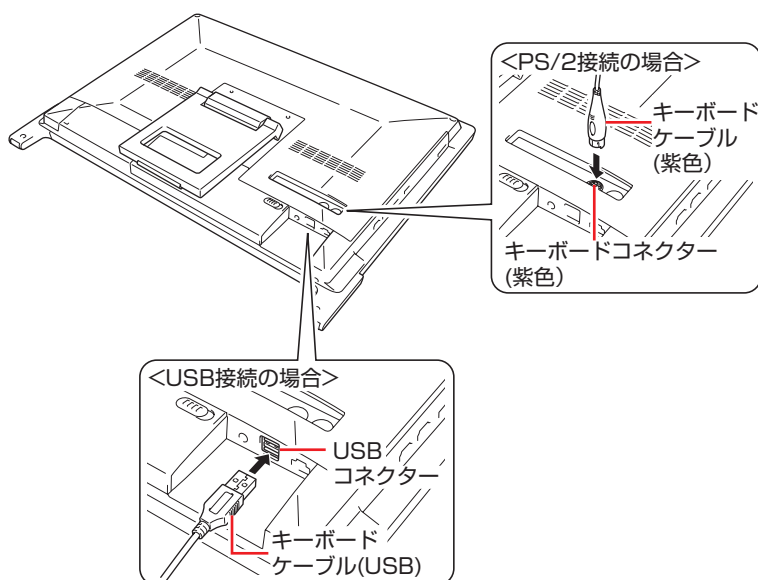
制限

バッテリーの充電は、必ず動作環境（10～35℃）で行ってください。動作環境（10～35℃）以外では、正常に充電されません。

4 キーボードを接続します。

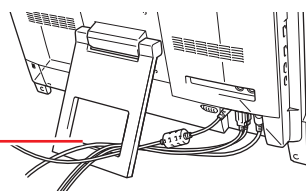
ここでは一般的な接続方法を説明しています。

※ コードレスキーボードの場合は、別冊子をご覧ください。



- ※ USB キーボードは USB2.0 コネクタに接続することをおすすめします。
- ※ キーボードは操作しやすい位置に置き、傾斜させるときはキーボード底面の両端の脚を起こします。
- ※ キーボードを使わないときは、本機下部のスペースに収納できます。
- ※ 背面左下カバー内の USB2.0 コネクタには、コードレス・キーボード / マウスの受信機などを接続 / 格納できます。

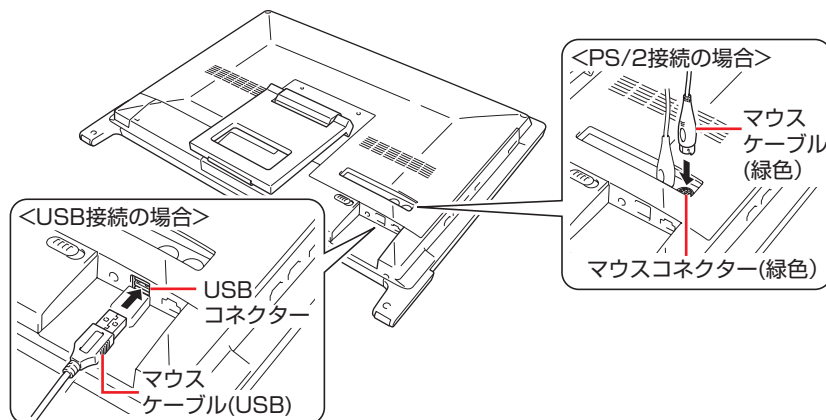
ケーブル類は、スタンドの穴に通すと、すっきりと設置できます。



5 マウスを接続します。

ここでは一般的な接続方法を説明しています。

※ コードレスマウスの場合は、別冊子をご覧ください。



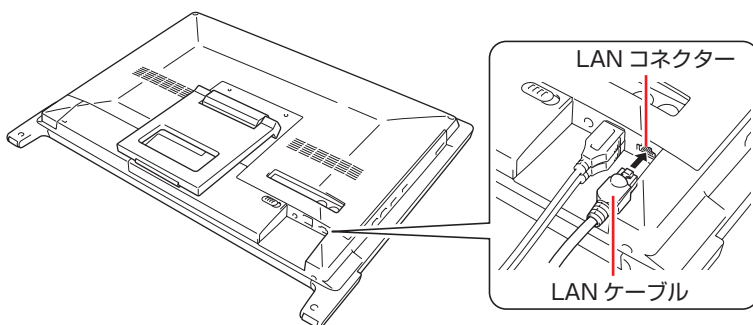
※ USB マウスは USB2.0 コネクターに接続することをおすすめします。



制限

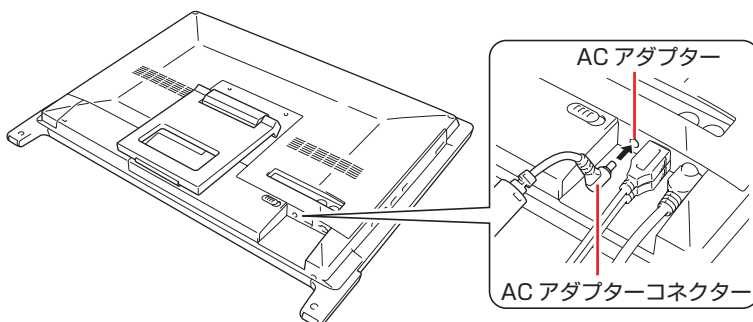
本機が省電力状態や電源を切った状態であっても、マウスによっては底面のランプが光り続けます。これは、お使いのマウスの仕様です。

6 ネットワークを使用する場合は、市販の LAN ケーブルを LAN コネクター（品）に接続します。

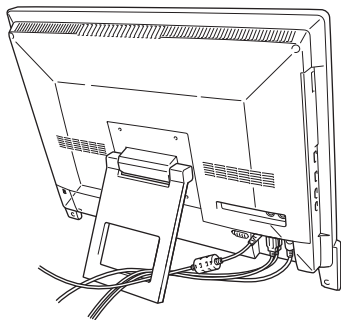


7 本機に同梱の AC アダプターを AC アダプターコネクター（品）に接続します。

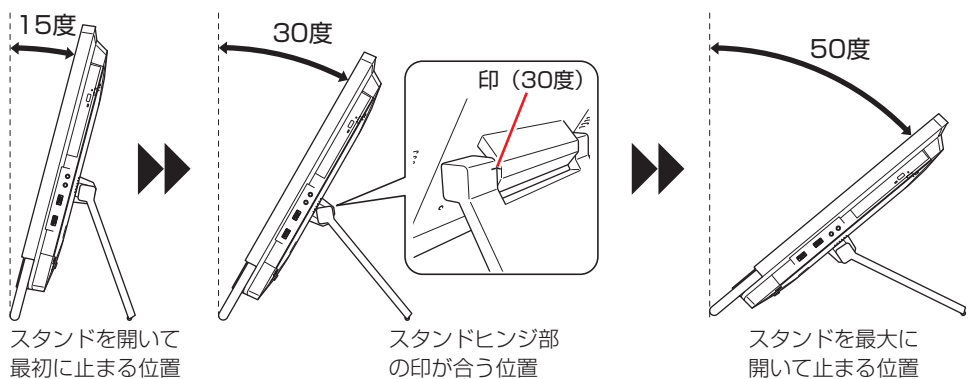
AC アダプターのケーブルが、USB 機器や USB ケーブルに接触しないよう、向きを調節して接続してください。



8 本機を起こして設置します。



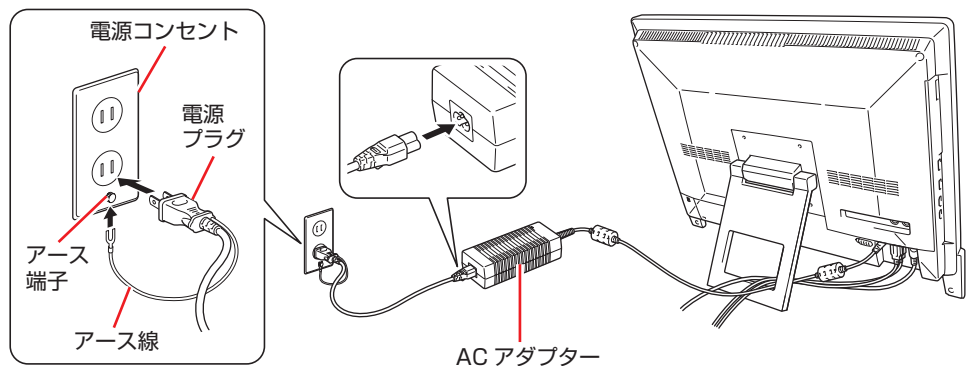
スタンドを動かして、角度を調節してください。画面の角度は 15 度～50 度に調整可能です。スタンドを動かすときは、ヒンジ部に手をはさまないように注意してください。



制限

光ディスクドライブを使用する場合、画面の角度は 15 度～30 度にしてください。

9 本機に同梱の電源コードを、AC アダプターと電源コンセントに接続します。

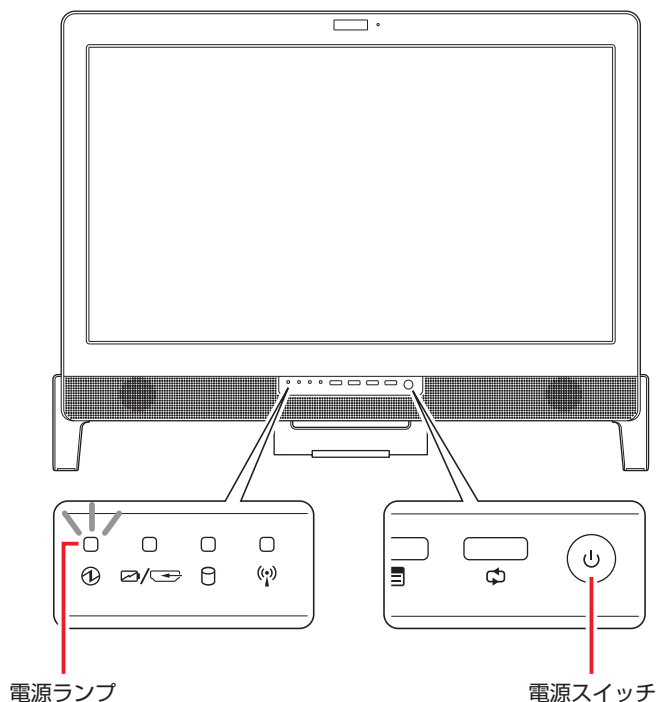


これで設置は完了です。
続いて、Windows のセットアップを行います。

4 Windows をセットアップする

本機の電源を入れて、Windows を使用できる状態にするまでの手順を説明します。

- 1** 電源スイッチ (⏻) を押して、本機の電源を入れます。
電源ランプ (💡) が緑色に点灯します。



画面に「EPSON」と表示され、しばらくすると Windows のセットアップ画面が表示されます。



<イメージ>



参考

電源が入らないときは

AC アダプターやバッテリーパック (オプション) が正しく接続されているか確認してください。

2 Windows のセットアップを行います。

画面の指示に従って、セットアップを行ってください。

セットアップの流れは、次のとおりです。

Windows のセットアップ

「国または地域」、「時刻と通貨の形式」、「キーボードレイアウト」を確認し、「次へ」をクリックします。

新しいアカウントのユーザー名と、コンピューターをネットワーク上で識別するためのコンピューター名を入力してください

ユーザー名、コンピューター名を入力し、「次へ」をクリックします。

※ ユーザー名、コンピューター名は半角英数字を入力してください。

※ コンピューター名は、本機をネットワーク（家庭内 LAN や社内 LAN）に接続して使用する場合などに必要です。ネットワーク上にあるほかのコンピューター名と重複しないように、コンピューター名を変更してください。

ユーザーアカウントのパスワードを設定します

パスワード（任意）を入力し、「次へ」をクリックします。

※ パスワードは必要に応じて入力してください。パスワードを設定したユーザー名（アカウント）でのログオン時に、パスワードの入力が要求されます。設定したパスワードは、絶対に忘れないようにしてください。

ライセンス条項をお読みになってください

画面に表示された内容を確認し、「ライセンス条項に同意します」にチェックを付けて、「次へ」をクリックします。

コンピューターの保護と Windows の機能の向上が自動的に行われるように設定してください

更新の設定を選択してクリックします。

「推奨設定を使用します」を選択することをおすすめします。

日付と時刻の設定を確認します

「タイムゾーン」が「大阪、札幌、東京」になっていることを確認し、「日付」、「時刻」を設定して、「次へ」をクリックします。



ワイヤレスネットワークへの接続

無線 LAN 機能（オプション）が ON になっている場合、表示されます。
設定は後で行うため、[スキップ]をクリックします。

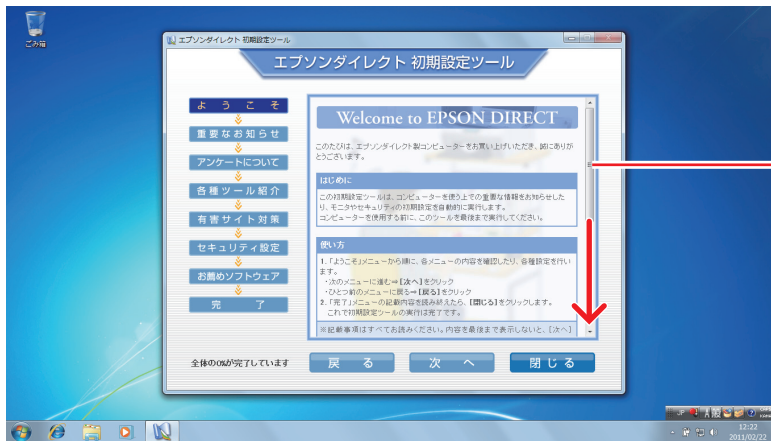


お使いのコンピューターの現在の場所を選択してください

ネットワークに接続している場合、表示されます。
使用する場所を選択します。

3 デスクトップに「初期設定ツール」が表示されたら、画面に従って、添付されているソフトウェアのインストールなどを行います。

画面の記載事項はすべてお読みください。スクロールバーのノブを一番下まで移動させて、すべての内容を表示させないと、[次へ] がクリックできません。



スクロールバーのノブ

<イメージ>

これでコンピューターを使用できます。

続いて、セットアップ後の作業を行います。



参考

● ライセンス認証

購入時の本機にインストールされている Windows や、「Windows 7 リカバリー DVD」から再インストールを行った Windows は、ライセンス認証を行う必要はありません。

● 「初期設定ツール」が起動しないときは

Windows 再起動後に画面が表示されない場合や、画面を再表示したい場合は、次の場所からツールを起動することができます。

[スタート] - 「すべてのプログラム」 - 「初期設定ツール」

省電力状態からの復帰方法

本機は、一定時間操作をしないと省電力機能が働いて、画面表示が消えるように設定されています。省電力状態からの復帰は、次の方法で行ってください。

省電力状態	電源ランプの表示	復帰方法
ディスプレイの電源切	点灯（緑色）	マウスやキーボードを操作する
スリープ	点灯（オレンジ色）	<ul style="list-style-type: none">● 電源スイッチを押す● USB キーボードを操作する● USB マウスでクリックする
休止状態	消灯	電源スイッチを押す

5 セットアップ後の作業

Windows のセットアップと初期設定ツールの設定が完了したら、次の作業を行います。

Windowsの操作方法を確認する


Windows の操作方法是、次の場所をご覧ください。

[スタート] - 「ヘルプとサポート」



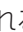
[PC お役立ちナビ] - [お役立ち]

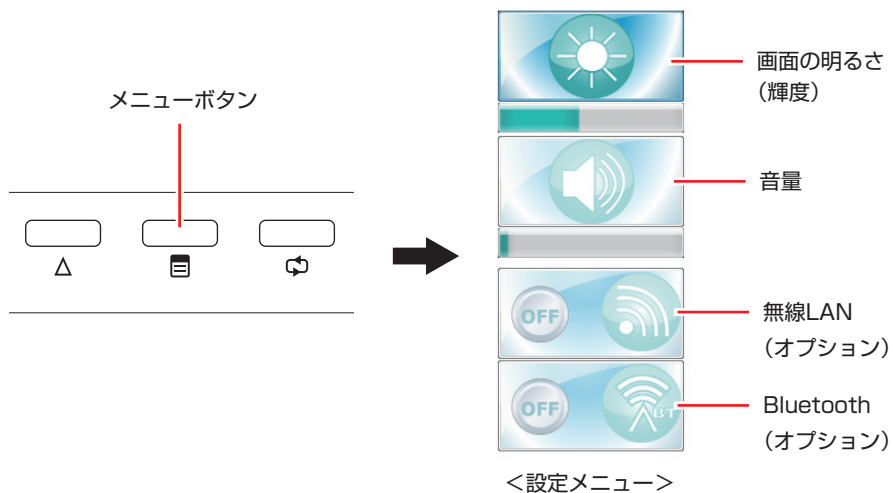
設定メニューを使う

本機前面のメニューボタン () を押すと表示される「設定メニュー」では、次の設定を行うことができます。

- 画面の明るさ (輝度)
- 音量
- 無線 LAN (ON/OFF) ※無線 LAN 搭載時のみ動作
- Bluetooth (ON/OFF) ※ Bluetooth 搭載時のみ動作

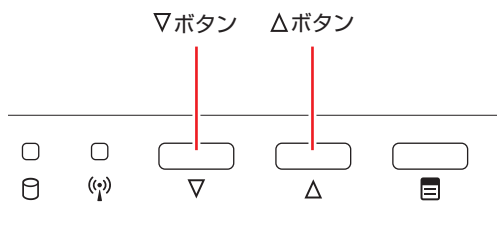
必要に応じて設定を行ってください。
設定メニューの操作方法是、次のとおりです。

- 1** 本機前面のメニューボタン () を押します。
画面に設定メニューが表示されます。



2 メニューボタン（目）を押すたびに、項目が移動します。設定したい項目まで移動してください。

3 ▽ ボタンまたは △ ボタンを押して、設定値を調整します。



インターネットに接続する

インターネットへの接続は、プロバイダーから提供されたマニュアルを参照して行ってください。ネットワーク機能（有線 LAN）や無線 LAN 機能（オプション）を使用するには、ネットワークに関する情報が必要です。



[PC お役立ちナビ] - [マニュアルびゅうわ] - 「機種名」 - 「ユーザーズマニュアル」 - 「ネットワーク（有線 LAN）を使う」および「無線 LAN を使う」

無線 LAN 機能を ON にする（無線 LAN 搭載時）

購入時、本機の無線 LAN 機能は OFF になっています。
無線 LAN を使用するときには、設定メニューで無線 LAN 機能を ON にします。

 p.16 「設定メニューを使う」



参考 無線 LAN 接続時のセキュリティ設定

無線 LAN に接続する際は、本機と無線 LAN アクセスポイントで、暗号化などのセキュリティ設定が必要です。



[PC お役立ちナビ] - [マニュアルびゅうわ] - 「機種名」 - 「ユーザーズマニュアル」 - 「無線 LAN 接続の設定をする」

Web ページの閲覧

Web ページの閲覧には、「Internet Explorer」を使用します。
Internet Explorer は、デスクトップ左下のアイコンから起動してください。



<Internet Explorer アイコン>

セキュリティー対策

インターネットに接続する場合は、必ずセキュリティー対策を行ってください。




【PC お役立ちナビ】 - 【マニュアルびゅうわ】 - 【機種名】 - 【ユーザーズマニュアル】 - 【インターネットを使用する際のセキュリティー対策】

「ユーザーズマニュアル」では、以下のセキュリティー機能について記載しています。

- Windows Update
- セキュリティーソフトウェア（マカフィー・PC セキュリティセンター 90 日期間限定版）
- Web フィルタリングソフトウェア（i-フィルター 30 日版）

マカフィー・PC セキュリティセンターのユーザー登録

マカフィー・PC セキュリティセンター 90 日期間限定版を使用するには、インストール後にユーザー登録が必要です。インターネットに接続後、画面右下、通知領域の McAfee アイコン（）をダブルクリックして、ユーザー登録を行ってください。



制限

ユーザー登録を行わないと、製品の更新ができません。また、サポートセンターへの問い合わせにもユーザー登録が必要です。登録しないまま 2 週間以上経過すると、ソフトウェアの自動更新が停止し、最新のセキュリティーで保護されなくなります。

メールの設定をする

電子メールの利用には、「Windows Live メール」を使用します。



参考

Office をインストールしているときは

Office をインストールしている場合は、メールソフト Outlook を使用することもできます。Outlook の使用方法は、Outlook のヘルプをご覧ください。

Windows Live メール の使用方法

Windows Live メールは次の場所から起動します。

【スタート】 - 【すべてのプログラム】 - 【Windows Live メール】

メールアカウントの設定画面が表示されたら、画面の指示に従ってメールアドレスなどの情報を入力します。必要に応じて、プロバイダーから提供されたマニュアルをご覧ください。メールアカウントの追加や変更は、画面上部の「アカウント」 - 「電子メール」または「プロパティ」で行うことができます。

Windows Live メールの詳細な使用方法は、次の場所をご覧ください。

画面右上の「オンラインヘルプ」



【PC お役立ちナビ】 - 【お役立ち】

Windows Live ポータルサイト (<http://windowslive.jp.msn.com/>)

古いコンピューターからデータを移す

今までお使いのコンピューターのデータ（メールデータやアドレス帳、Internet Explorer のお気に入りなど）を本機へ移す方法は、次の場所をご覧ください。



[PC お役立ちナビ] – [お役立ち] – [目的から選ぶ] – 「購入後の設定」 – 「Windows XP / Windows Vista のデータを Windows 7 に転送する」

ソフトウェアをインストールする

ソフトウェアを使用する場合は、ソフトウェアのマニュアルを参照してインストールを行ってください。

周辺機器を接続する

プリンターなどの周辺機器を使用する場合は、周辺機器に添付のマニュアルを参照して接続を行ってください。

Windowsやソフトウェアをアップデートする

Windows やソフトウェアは、アップデートして最新の状態でお使いください。

※ アップデートをするにはインターネットへの接続が必要です。

●Windows

自動更新の設定がされていると、更新プログラムが自動的にダウンロード、インストールされ、最新の状態になります。



[PC お役立ちナビ] – [マニュアルびゅう] – 「機種名」 – 「ユーザーズマニュアル」 – 「インターネットを使用する際のセキュリティ対策」

●ソフトウェア

アップデート方法は、ソフトウェアのヘルプやマニュアルをご覧ください。

システムイメージを保存する

事前にシステムイメージを保存しておく、なんらかの原因で Windows が起動しなくなった場合、Windows やソフトウェアを、システムイメージ保存時の状態まで一度にリカバリーすることができます。

不具合発生時に回復できるように、システムイメージを保存しておくことをおすすめします。保存方法は、次の場所をご覧ください。



[PC お役立ちナビ] - [お役立ち] - 「カテゴリから選ぶ」 - 「Windows の操作」 - 「バックアップ」 - 「システムイメージの作成」を使ってバックアップを行う方法

電源を切る



制限

- HDD アクセスランプ点滅中に本機の電源を切ると、収録されているデータが破損するおそれがあります。
- 本機は、電源を切っても、バッテリーパックが装着されていたり電源プラグがコンセントに接続されていると、微少な電流が流れています。本機の電源を完全に切るには、電源コンセントから電源プラグを抜き、バッテリーパックを取り外してください。
- 本機が省電力状態や電源を切った状態であっても、マウスによっては底面のランプが光り続けます。これは、お使いのマウスの仕様です。

本機の電源を切る（シャットダウンする）方法は、次のとおりです。

1

[スタート] - [シャットダウン] をクリックします。

Windows が終了し、自動的に電源が切れます。

2

接続している周辺機器の電源を切ります。




参考

シャットダウン時の注意

Windows を複数のユーザーが使用している状態で電源を切ろうとすると、「ほかの人がこのコンピューターにログオンしています。…」と画面に表示されます。この場合は、[いいえ] をクリックし、ログオンしているすべてのユーザーをログオフしてからシャットダウンしてください。

バックライトの消灯

本機を使用していない間、バックライトを消灯することで消費電力を抑えることができます。本機が起動している状態で、画面切り替えボタン () を押すと、バックライトが消灯します。もう一度押すと、点灯します。

次回電源を入れるときは

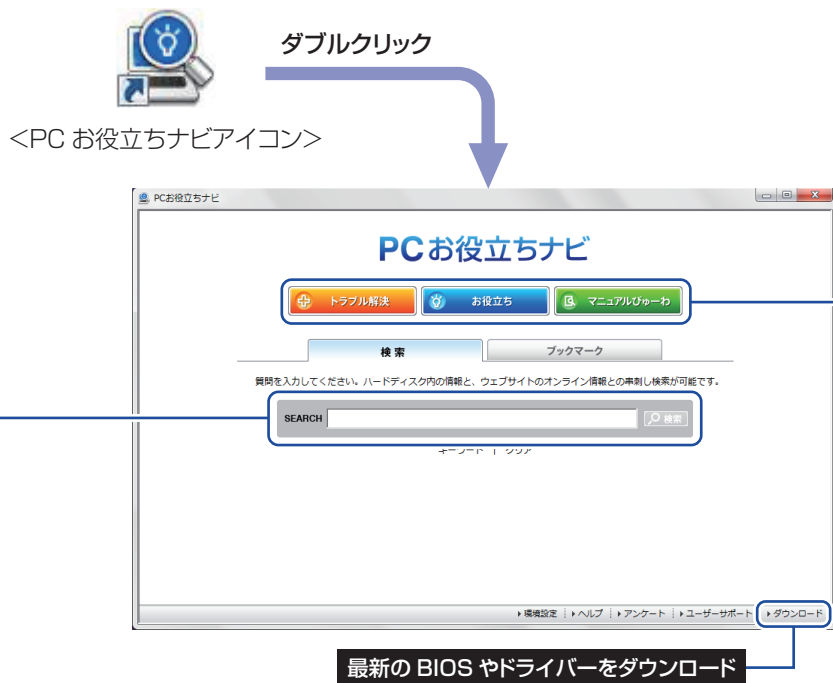
本機の電源を入れる際は、次の点に注意してください。

制限

- 周辺機器の電源をいつ入れるかは、周辺機器のマニュアルで確認してください。電源を入れるタイミングがコンピューターより先か後かは、周辺機器により決まっています。
- 電源を入れなおすときは、20 秒程度の間隔を空けてから電源を入れてください。電気回路に与える電氣的な負荷を減らして、HDD などの動作を安定させます。

6 PC お役立ちナビを使う

本機には、知りたい情報を簡単に検索できるサポートツール「PC お役立ちナビ」が搭載されています。困ったときや、役立つ情報を知りたいときなどにお使いください。最新の BIOS やドライバーもダウンロードできます。



① 検索をする

TOPページから
検索実行

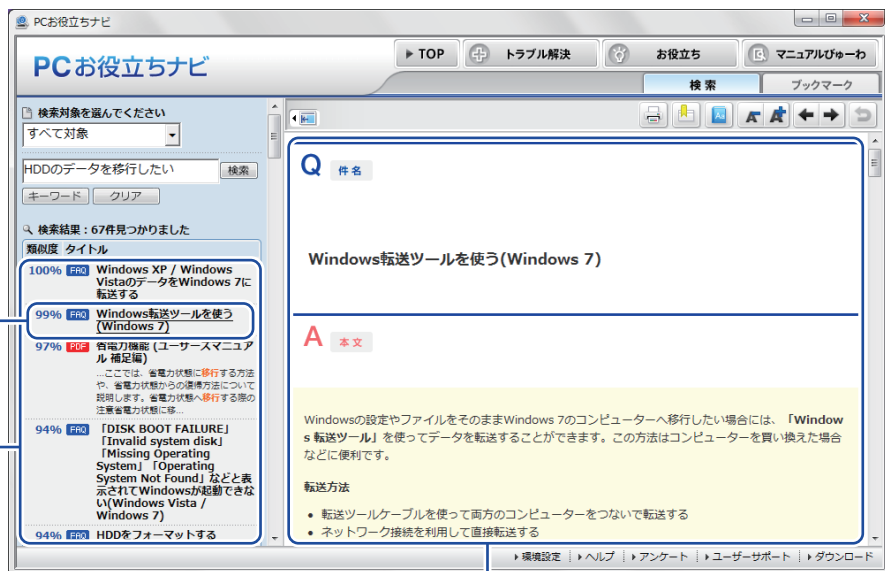
本機に収録されている情報+ユーザーサポート
ページのオンライン情報を一度に検索

※本機に収録されている情報 = サポートコンテンツ・マニュアル・ヘルプなど

※インターネットに接続していない場合は、本機に収録されている情報のみを検索します。

① 見たい項目
を選択

検索結果



② 内容が表示される

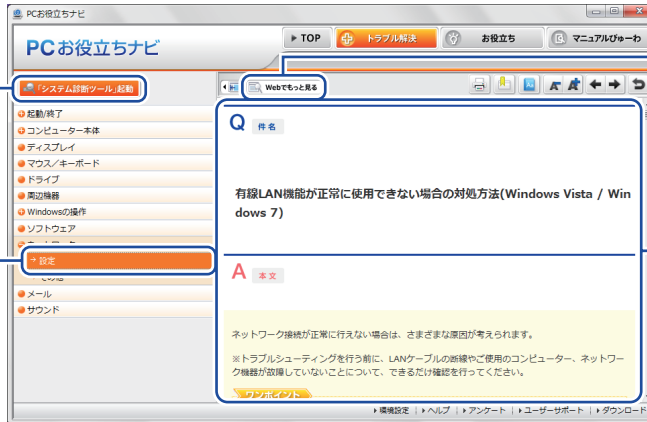
② おすすめコンテンツ・マニュアルを見る

トラブル解決

トラブル解決に役立つ情報や、システム診断ツールを収録しています。

システム診断
を実行

①トラブルの種類
を選択



もっと情報が見たい
とき→Webへ

②内容が表示される

お役立ち

コンピューターの便利な使い方や、役立つ情報を収録しています。

①情報の分類を
選択

②見たい項目を
選択



もっと情報が見たい
とき→Webへ

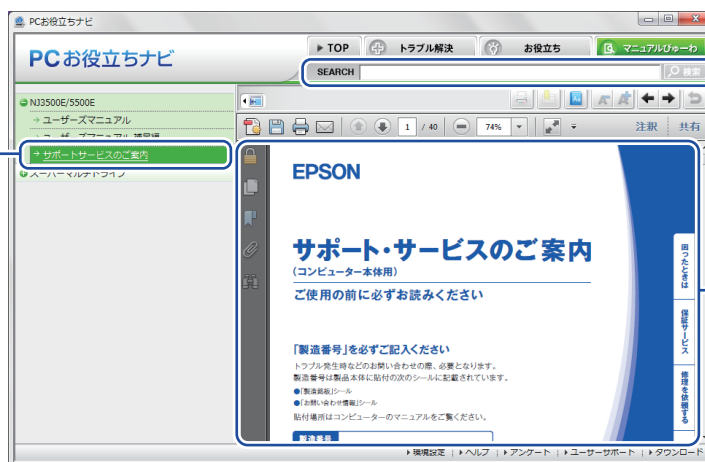
[お役立ち] 内の
情報を検索

③内容が表示される

マニュアルびゅーわ

本機に添付されているマニュアルのデータを収録しています。

①見たいマニュアル
を選択



[マニュアルびゅーわ]
内の情報を検索

②マニュアル
が表示される

<イメージ>

7 ユーザーサポートページ

当社では、コンピューターを安心してお使いいただけるよう、ホームページ上で各種サポート情報を提供しています。

トラブル解決方法や技術情報を見る → FAQ Search

※ 「PC お役立ちナビ」からも同様の検索ができます。

最新の BIOS / ドライバー / マニュアルをダウンロードする → ダウンロード

※ 「PC お役立ちナビ」右下の「ダウンロード」からもアクセスできます。

修理のご案内や保守・保証情報を見る → アフターサービス

アクセス方法

ユーザーサポートページへは、次の場所からアクセスできます。

- <http://www.epsondirect.co.jp/support/>
- 「PC お役立ちナビ」右下の「ユーザーサポート」
- Internet Explorer 「お気に入り」内の「サポートページ (パソコン)」



The screenshot shows the Epson Direct SHOP website interface. On the left, there is a sidebar with a list of links, including 'サポートページ (パソコン)' which is circled in red. The main content area is titled 'Epson Direct SHOP ユーザーサポート' and features a navigation bar with various service links. Below the navigation bar, there is a 'FAQ Search' section with a search box and tabs for different search methods. The search results area shows a list of products, including 'コンパクトPC' and 'Endeavor ST', with a search button. On the right side, there are additional sections for 'ダウンロード', '機種/OS情報', and 'アフターサービス'.

<画面はイメージです>


8 安全にお使いいただくために

このマニュアルおよび製品には、製品を安全に正しくお使いいただき、お客様や他の人々への危害や財産への損害を未然に防止するために絵表示が使われています。




その表示と意味は次のとおりです。内容をよく理解してから本文をお読みください。

 警告	この表示を無視して、誤った取り扱いをすると、人が死亡または重傷を負う可能性が想定される内容を示しています。
 注意	この表示を無視して、誤った取り扱いをすると、人が傷害を負う可能性が想定される内容および物的損害のみの発生が想定される内容を示しています。

- 障害や事故の発生を防止するための禁止事項の内容を表しています。

	製品の取り扱いにおいて、してはいけない行為（禁止行為）を示しています。
-----------------------------------------------------------------------------------	-------------------------------------

- 障害や事故の発生を防止するための指示事項の内容を表しています。

	必ず行う事項（指示、行為）を示しています。
	電源プラグをコンセントから必ず抜くことを示しています。
	アース端子を接地（アース）することを示しています。

警告

電源プラグを取り扱う際は、次の点を守ってください。

取り扱いを誤ると、感電・火災の原因となります。

- 電源プラグはホコリなどの異物が付着したまま差し込まない。
- 電源プラグは刃の根元まで確実に差し込む。
- 電源プラグを長期間コンセントに差したままにしない。
- コンセントから抜くときは、電源コードを引っ張らず、電源プラグを持つ。

電源プラグは、定期的にコンセントから抜いて、刃の根元や刃と刃の間を清掃してください。



電源コードのたこ足配線はしないでください。

発熱し、火災の原因となります。

電源コードは、家庭用電源コンセント（交流 100V）に接続してください。



本機には、必ず同梱された電源コード/AC アダプター/バッテリーパックを使用してください。また、本機の電源コード/AC アダプター/バッテリーパックは、他の製品に使用しないでください。

感電・火傷・火災の原因となります。

破損した電源コードを使用しないでください。感電・火災の原因となります。

電源コードを取り扱う際は、次の点を守ってください。

- 電源コードを加工しない。
- 無理に曲げたり、ねじったり、引っ張ったりしない。
- 電源コードの上に重い物を載せない。
- 発熱器具の近くに配線しない。
- 電源コードを束ねた状態で使用しない。

電源コードが破損したら、カスタマーサービスセンターまでご連絡ください。カスタマーサービスセンターへの連絡方法は、[別冊](#)『サポート・サービスのご案内』をご覧ください。



本機は、次のような異常状態のまま使用しないでください。

感電・火災のおそれがあります。

- 異臭や異音がしたり、発煙したりしている。
- 触れないほど熱い。
- 割れや変形があるなど、破損している。

万一、異常状態になった場合は、すぐに電源を切り、電源プラグをコンセントから抜いて、バッテリーパックを本機から取り外して、カスタマーサービスセンターまでご連絡ください。カスタマーサービスセンターへの連絡方法は、[別冊](#)『サポート・サービスのご案内』をご覧ください。

お客様による修理は危険ですから絶対にしないでください。



通風孔など開口部から、本機内部に金属類や燃えやすいものなどを差し込んだり、落としたりしないでください。感電・火災の原因となります。

水のかかる場所で使用したり、本機の上に水などの入った容器を置いたりしないでください。

水などの液体や異物が本機内部に入った場合は、そのまま使用しないでください。

感電・火災の原因となります。

万一、本機内部に水などの液体が入った場合は、すぐに電源を切り、電源プラグをコンセントから抜いて、バッテリーパックを本機から取り外して、カスタマーサービスセンターまでご連絡ください。カスタマーサービスセンターへの連絡方法は、[別冊](#)『サポート・サービスのご案内』をご覧ください。



警告



アルコール、シンナー、ガソリンなど揮発性可燃物質または可燃性ガスのある場所では使用しないでください。
また、本機の内部や周囲で可燃性ガス含有のスプレーを使用しないでください。
火災の原因となります。



電源プラグのアース端子を接地（アース）してください。
接地しないで使用すると、感電の危険があります。
アースは必ず電源プラグをコンセントに差し込む前に行ってください。また、アースを外す場合は、必ず電源プラグをコンセントから抜いた後に行ってください。



アース端子は、絶対にガス管に接続しないでください。
火災の原因となります。



アース端子は、コンセントに挿入または接触させないでください。
感電・火災の危険があります。



本機の分解・改造や、マニュアルで指示されている以外の増設・交換はしないでください。
けが・感電・火災の原因となります。



装置の増設・交換などで本機のカバーを開けるときは、電源プラグをコンセントから抜き、バッテリーパックを本機から取り外してください。
取り付けたまま作業すると、感電や火傷の原因となります。



バッテリーパックの金属端子を水、コーヒー、ジュースなどの液体でぬらさないでください。
発火・感電・火傷の原因となります。



バッテリーパックを、マニュアルで指示されている以外の方法で充電しないでください。
発熱や発火、液漏れによる被害の原因となります。



本体や付属のバッテリーパックなどを火中に入れたり、火気に近づけたり、加熱したり、高温状態で放置したりしないでください。
破裂などで火傷の原因となります。



バッテリーパックの金属端子をショートさせないでください。
火傷の原因となります。



付属の AC アダプターやバッテリーパックを、分解・改造しないでください。
感電や火傷、化学物質による被害の原因となります。
分解・改造した AC アダプターやバッテリーパック（当社での修理対応は除く）での本機の使用は、安全性や製品に関する保証ができません。



小さなお子様の手の届く所にバッテリーパックを保管しないでください。
なめたりすると、火傷や化学物質による被害の原因となります。

警告



バッテリーパックには、落下させる、ぶつける、先の尖ったもので力を加える、強い圧力を加えるなどの衝撃を与えないでください。

破裂や液漏れにより、火傷や化学物質による被害の原因となります。



バッテリー駆動時間が極端に短くなった場合は、当社指定の新しいバッテリーパックと交換してください。

駆動時間が短くなったバッテリーパックは、内部に使用されている電池の消耗度合いにばらつきが発生している可能性があります。

電池の消耗度合いにばらつきがあるバッテリーパックをそのまま使用し続けると、発熱・発火・破裂の原因となります。



航空機や病院など、電波の使用を禁止された区域に本機を持ち込むときは、本機の電源を切るか、無線機能（無線 LAN・Bluetooth・WiMAX など）の電波を停止してください。

電波が電子機器や医療用電気機器に影響を及ぼす場合があります。

また、本機に自動的に電源が入る設定をしている場合は、設定を解除してから、本機の電源を切ってください。



医療機関の屋内で無線機能（無線 LAN・Bluetooth・WiMAX など）を使用するときは、次のことを守ってください。

- ・手術室・集中治療室（ICU）・冠状動脈疾患監視室（CCU）には、本機を持ち込まない。
- ・病棟内では、本機の電源を切るか電波を停止する。
- ・病棟以外の場所でも、付近に医療用電気機器がある場合は、本機の電源を切るか電波を停止する。
- ・医療機関が個々に使用禁止、持ち込み禁止などの場所を定めている場合は、その医療機関の指示に従う。
- ・本機に自動的に電源が入る設定をしている場合は、設定を解除してから、本機の電源を切る。



植込み型心臓ペースメーカーおよび植込み型除細動器を装着している場合、無線機能（無線 LAN・Bluetooth・WiMAX など）を使用するときは、装着部と本機の間を 22cm 以上離してください。

電波が、植込み型心臓ペースメーカーおよび植込み型除細動器の作動に影響を及ぼす場合があります。

満員電車など、付近に心臓ペースメーカーを装着している人がいる可能性がある場所では、本機の電源を切るか電波を停止してください。



無線機能（無線 LAN・Bluetooth・WiMAX など）は、自動ドア、火災報知器などの自動制御機器の近くで使用しないでください。

電波が影響を及ぼし、誤動作による事故の原因となるおそれがあります。

⚠ 注意



小さなお子様の手の届く所に設置、保管しないでください。
落ちたり、倒れたりして、けがをする危険があります。



不安定な場所（ぐらついた台の上や傾いた所など）に置かないでください。
落ちたり、倒れたりして、けがをする危険があります。



湿気やホコリの多い所に置かないでください。
感電・火災の原因となります。



起動状態で本機の通風孔をふさがないでください。
通風孔をふさぐと、内部に熱がこもって本機が熱くなり、火傷や火災の原因となります。
起動状態では、次の点を守ってください。

- ・じゅうたんや布団の上に置かない。
- ・毛布やテーブルクロスのような布をかけない。



各種コード（ケーブル）は、マニュアルで指示されている以外の配線をしないでください。
配線を誤ると、火災の原因となります。



交流 100V 以外の電源は、使用しないでください。
交流 100V 以外の電源を使うと、感電・火災の原因となります。



ぬれた手で電源プラグを抜き差ししないでください。
感電の原因となります。



雷が鳴りだしたら、電源プラグを触らないでください。
感電の原因となります。



ヘッドホンやスピーカーは、ボリュームを最小にしてから接続し、接続後に音量を調節してください。
ボリュームの調節が大きくなっていると、思わぬ大音量により聴覚障害の原因となります。



長時間または不自然な姿勢でのコンピューター操作は避けてください。
肩こり、腰痛、目の疲れ、腱鞘炎などの原因となります。



AC アダプターやバッテリーパックに強い衝撃や振動を与えたり、乱暴に扱ったりしないでください。また、破損した AC アダプターやバッテリーパックを使用しないでください。
感電・火傷の原因となったり、発熱・発火・破裂のおそれがあります。
万一、本機の落下などで強い振動や衝撃が加わり、AC アダプターやバッテリーパックが破損したり、変形したりした場合は、本機の電源を切り、電源プラグをコンセントから抜いて、バッテリーパックを本機から取り外してください。



AC アダプターを毛布や布団で覆わないでください。
火傷・火災のおそれがあります。

⚠ 注意



AC アダプターの温度の高い部分に、長時間直接触れないでください。
低温火傷の原因となります。



メモリーの増設・交換は、本機の内部が高温になっているときには行わないでください。
火傷のおそれがあります。
本機の電源を切って 10 分以上待ち、内部が十分冷めてから作業を行ってください。



オプティカルマウスを使用する場合、マウス底面にある光学式センサーの光を直接見つめないでください。また、レーザーマウスの場合は、マウス底面から目に見えないレーザーが出ています。マウス底面は見つめないでください。
視覚障害の原因となります。



光ディスクドライブ搭載の場合、レーザーの国際規格 IEC60825-1 で定められた、クラス 1 レーザー装置として分類され、その安全基準を満たした光ディスクドライブが搭載されています。
しかしながら、ドライブを分解すると、クラス 1 を超えるレーザーがドライブ外部に出力されることがあります。
ドライブを分解したり、動作中にドライブ内部をのぞきこまないでください。
レーザー被曝による失明や皮膚などの障害の原因となります。



液晶ディスプレイが破損して、内部の液体が漏れた場合は、液体をなめたり、触ったりしないでください。
火傷や化学物質による被害の原因となります。
万一、液体が皮膚に付着したり、目に入ったりした場合は流水で十分に洗い、医師に相談してください。



光ディスクドライブで、ひび割れや変形補修したメディアを使用しないでください。
内部で飛びかって、故障したり、メディア取り出し時にけがをすることがあります。



本機を移動する場合は、電源を切り、本機からすべての配線を取り外してください。
コード（ケーブル）などが破損し、火災・感電の原因となります。また、コード（ケーブル）などが引っかかり、けがの原因となります。



連休や旅行などで本機を長期間使用しないときは、安全のため、電源プラグをコンセントから抜いて、バッテリーパックを本機から取り外してください。
火災の原因となることがあります。

9 機能仕様一覧

型番	PU100S / PT100E	
CPU	プロセッサ	購入時の選択による
	ソケット	LGA1155 Socket
チップセット	インテル H61 Express	
BIOS	AMI BIOS	
メイン メモリー *1	規格	PC3-12800 (DDR3-1600 SDRAM)
	搭載可能容量 (最大)	8GB
	スロット	SODIMM スロット (204 ピン) × 2 デュアルチャネル対応
ビデオコントローラー	CPU による	
ビデオメモリー (メインメモリーと共用)	メインメモリー 2GB 時：最大 778MB メインメモリー 4GB ~ 8GB 時：最大 1696MB	
ディスプレイ	サイズ	21.5 型 (可視域対角 約 54.6cm)
	パネル方式	カラー TFT
	画素ピッチ	0.248mm × 0.248mm
	最大解像度	フル HD : 1920 × 1080 *2
	最大表示色	約 1677 万色
	同期周波数	水平 : 30 ~ 80kHz / 垂直 : 55 ~ 76Hz
	最大輝度	250cd/m ²
	コントラスト比	1000 : 1
	応答速度	約 5ms
	視野角	水平 : 170° / 垂直 : 160°
	表示画面サイズ (横×縦)	約 476mm × 約 268mm
	入力信号	HDMI TMDs (DVI 1.0 準拠)
	ブラグアンドプレイ	VESA DDC 2B
外部ディスプレイ表示解像度(最大)*3	1400 × 1050、1920 × 1080 (ワイドディスプレイ接続時のみ)	
HDD	シリアル ATA300MB/s 対応 3.5 型 HDD (容量は購入時の選択による)	
光ディスクドライブ	シリアル ATA 対応 スリム光ディスクドライブ (種類は購入時の選択による)	
サウンド機能	インテル ハイ・デフィニション・オーディオ対応 REALTEK 製 ALC269-VB コントローラー、ステレオスピーカー (出力 3W × 2)、モノラルマイク	
ネットワーク機能	1000Base-T/100Base-TX/10Base-T 対応 インテル製 82579V コントローラー	
マウス / キーボード	購入時の選択による	
インタ フェース	USB	7 : USB3.0 × 2、USB2.0 × 5
	LAN	1 : RJ-45
	サウンド	マイク入力 × 1、ヘッドホン出力 × 1
	ディスプレイ	HDMI 出力 19 ピン × 1、HDMI 入力 19 ピン × 1
	キーボード	1 : PS/2 互換 ミニ DIN 6 ピン
	マウス	1 : PS/2 互換 ミニ DIN 6 ピン

*1 新規メモリー追加や最大搭載可能容量変更の可能性あり (当社ホームページ参照)。

*2 ビデオコントローラーのディザリング機能により約 1,677 万色を実現。True Color 32 ビット。

*3 本機搭載のビデオコントローラー出力解像度 (実際の表示は接続するディスプレイの仕様による)。



メモリーカードスロット*4	1 : SD メモリーカード (SDHC/SDXC 対応)、マルチメディアカード、メモリースティック (PRO/PRO-HG 対応)	
電源	AC アダプター*5 (PA-1131-07CL)	入力 : AC100V ~ 240V ± 10% (50/60Hz)、2.15A 出力 : DC19V、6.3A、120W 質量 : 915g (電源コード含む)
	バッテリー(オプション) (BT3211-B)	容量 : 5600mAh リチウムイオン 11.1V 駆動時間*6 : 約 2.2 ~ 2.8 時間
本体寸法 (高さ×幅×奥行)	419 × 540 × 77mm、406 × 540 × 165mm (設置状態)	
本体質量 (基本構成時)	約 6.3kg	
消費電力 (AC 側)	最大定格出力時 (理論値) : 138W	
動作環境	動作温度 : 10 ~ 35℃、動作湿度 : 20 ~ 80% (ただし、結露しないこと)	

*4 SD メモリーカード、メモリースティックの著作権保護機能、メモリースティックの高速転送、セキュリティー機能、メモリースティック (PRO-HG) の 8bit 転送モードには非対応。

*5 標準添付の電源コードは、AC100V 用 (日本仕様)。本製品は国内専用のため、海外での使用は保証対象外。

*6 動作時間は JEITA 測定方法 Ver1.0 に基づく測定値 (システム構成や使用環境により異なる)。最小構成時。

本書に記載している仕様は製品発売時の情報です。最新情報は次の場所をご覧ください。



[PC お役立ちナビ] - 画面下 [ユーザーサポート] - FAQ 番号 : 23672 (PU100S)
30574 (PT100E)

無線機能(オプション)

本機の無線機能について記載します。

Bluetooth (オプション)

本機の Bluetooth*1 の仕様は次のとおりです。

準拠規格	Bluetooth 標準規格 V4.0LE
通信距離 (規格値)	10m*2
転送速度 (規格値)	54Mbps

*1 本製品には、電波法の規定により、工事設計認証を取得した無線設備を内蔵しています。

認証製品名 : RTL8723AE

認証番号 : 201WW11215512、201GZ11215513

*2 実際の通信距離は、電波環境、障害物、設置環境などの周囲条件や、アプリケーション、Windows などの使用条件によって短くなります。推奨される通信距離は 3 m以内です。

無線 LAN (オプション)

本機の無線 LAN*¹ の仕様は次のとおりです。

準拠規格	IEEE802.11b/g/n 無線 LAN 標準プロトコル、ARIB STD-T66
データ転送速度 (規格値) * ²	IEEE802.11b : 11Mbps、IEEE802.11g : 54Mbps、 IEEE802.11n : 150Mbps
変調方式	DS-SS 方式、OFDM 方式
伝送距離 (理論値)	IEEE802.11b (11Mbps) : 40m、IEEE802.11g (54Mbps) : 25m 屋内におけるアクセスポイントとの通信時 * ³
セキュリティ * ⁴	IEEE802.11b/g : 128/64bit WEP、WPA、WPA2、IEEE802.1x 認証に対応 IEEE802.11n : WPA、WPA2 (AES のみ)、IEEE802.1x 認証に対応
使用無線チャンネル	IEEE802.11b/g/n : 1 ~ 13ch

*¹ 本機には、電波法の規定により、工事設計認証を取得した無線設備を内蔵しています。

認証製品名 : RTL8723AE

認証番号 : 201WW11215512、201GZ11215513


*² 無線 LAN 規格の理論上の最大値であり、実際のデータ転送速度を示すものではありません。

*³ 実際の通信距離は、電波環境、障害物、設置環境などの周囲条件や、アプリケーション、Windows などの使用条件によって短くなります。

*⁴ IEEE802.1x について、Windows Server 2003 との IEEE802.1x Radius Server (EAP-TLS 対応認証サーバー) + WPA (TKIP) の組み合わせによる認証において動作を確認しています。すべての環境下での動作を保証するものではありません。

電波に関するご注意

本機には認証を取得した無線設備が内蔵されており、2.4GHz の周波数帯を使用します。

- 本機の無線設備は、電波法に基づく小電力データ通信システムの無線局として技術基準適合証明を受けているため、本機を分解/改造しないでください。また、本機の無線設備は日本国内でのみ使用できます。
- 2.4GHz の周波数帯では、電子レンジ等の産業・科学・医療機器のほか、工場の製造ライン等で使用される免許を要する移動体無線局、免許を要しない特定小電力無線局、アマチュア無線局等 (以下「他の無線局」と称す) が運用されています。
 - (1) 本機の無線設備をご使用になる前に、近くで「他の無線局」が使用されていないことを確認してください。
 - (2) 万一、本機の無線設備と「他の無線局」との間に電波干渉が発生した場合には、速やかに本機の使用場所または使用無線チャンネルを変えるか、運用 (電波の発射) を停止してください。
 - (3) 電波干渉の事例が発生した場合など何かお困りのことが起きたときには、『サポート・サービスのご案内』をご覧ください。テクニカルセンターまでお問い合わせください。

本機の無線設備は 2.4GHz 帯を使用します。

< Bluetooth >

2.4 FH 1

変調方式として FHSS 方式を採用しており、与干渉距離は 10m です。
使用無線チャンネルは変更できません。

< 無線 LAN >

2.4 DS/OF 4

変調方式として DS-SS および OFDM 方式を採用しており、与干渉距離は 40m です。

使用限定について

本製品は、OA 機器として使用されることを目的に開発・製造されたものです。

本製品を航空機・列車・船舶・自動車などの運行に直接関わる装置・防災防犯装置・各種安全装置など機能・精度などにおいて高い信頼性・安全性が必要とされる用途に使用される場合は、これらのシステム全体の信頼性および安全性維持のためにフェールセーフ設計や冗長設計の措置を講じるなど、システム全体の安全設計にご配慮頂いた上で本製品をご使用ください。

本製品は、航空宇宙機器、幹線通信機器、原子力制御機器、生命維持に関わる医療機器、24 時間稼働システムなど極めて高い信頼性・安全性が必要とされる用途への使用は意図しておりませんので、これらの用途にはご使用にならないでください。

本製品を日本国外へ持ち出す場合のご注意

本製品は日本国内でご使用いただくことを前提に製造・販売しております。したがって、本製品の修理・保守サービスおよび不具合などの対応は、日本国外ではお受けできませんのでご了承ください。また、日本国外ではその国の法律または規制により、本製品を使用できないこともあります。このような国では、本製品を運用した結果罰せられることがあります。当社といたしましては一切責任を負いかねますのでご了承ください。

電波障害について

この装置は、クラス B 情報技術装置です。この装置は、家庭環境で使用することを目的としていますが、この装置がラジオやテレビジョン受信機に近接して使用されると、受信障害を引き起こすことがあります。取扱説明書に従って正しい取り扱いをしてください。

瞬時電圧低下について

本装置は、社団法人 日本電子工業振興協会の定めたパーソナルコンピュータの瞬時電圧低下対策ガイドラインを満足しております。しかし、ガイドラインの基準を上回る瞬時電圧低下に対しては、不都合が生じることがあります。

有寿命部品について

当社のコンピューターには、有寿命部品（液晶ディスプレイ、ハードディスク、冷却用ファンなど）が含まれています。有寿命部品の交換時期の目安は、使用頻度や条件により異なりますが、本製品を通常使用した場合、1 日約 8 時間、1 ヶ月で 25 日間のご使用で約 5 年です。

上記目安はあくまで目安であって、故障しないことや無料修理をお約束するものではありません。

なお、長時間連続使用など、ご使用状態によっては早期にあるいは製品の保証期間内であっても、部品交換（有料）が必要となります。

* LCD 画面を最大輝度で常時使用した場合の寿命は、10000 時間です。

JIS C 61000-3-2 適合品

本製品は、高調波電流規格 JIS C 61000-3-2 に適合しております。

電源の入力波形は、正弦波のみをサポートしています。

レーザー製品安全基準

＜光ディスクドライブ搭載の場合＞

本機に搭載されている光ディスクドライブは、レーザー製品の安全基準（JIS C 6802、IEC60825-1）に準拠したクラス 1 レーザー製品です。

＜レーザーマウス添付の場合＞

本機に添付されているレーザーマウスは、レーザー製品の安全基準（JIS C 6802、IEC60825-1）に準拠したクラス 1 レーザー製品です。

著作権保護法について

あなたがビデオなどで録画・録音したものは、個人として楽しむなどのほかは、著作権法上、権利者に無断で使用することはできません。

テレビ・ラジオ・インターネット放送や市販のCD・DVD・ビデオなどで取得できる映像や音声は、著作物として著作権法により保護されています。個人で楽しむ場合に限り、これらに含まれる映像や音声を録画または録音することができますが、他人の著作物を収録した複製物を譲渡したり、他人の著作物をインターネットのホームページなどに掲載（改編して掲載する場合も含む）するなど、私的範囲を超えて配布・配信する場合は、事前に著作権者（放送事業者や実演家などの隣接権者を含む）の許諾を得る必要があります。著作権者に無断でこれらの行為を行うと著作権法に違反します。

また、実演や興行、展示物などのうちには、個人として楽しむなどの目的であっても、撮影を制限している場合がありますのでご注意ください。

パソコン回収について



当社では、不要になったパソコンの回収・再資源化を行っています。

PC リサイクルマーク付きの当社製パソコンおよびディスプレイは、ご家庭から廃棄する場合、無償で回収・再資源化いたします。

パソコン回収の詳細は下記ホームページをご覧ください。

<http://shop.epson.jp/pcrecycle/>

ご注意

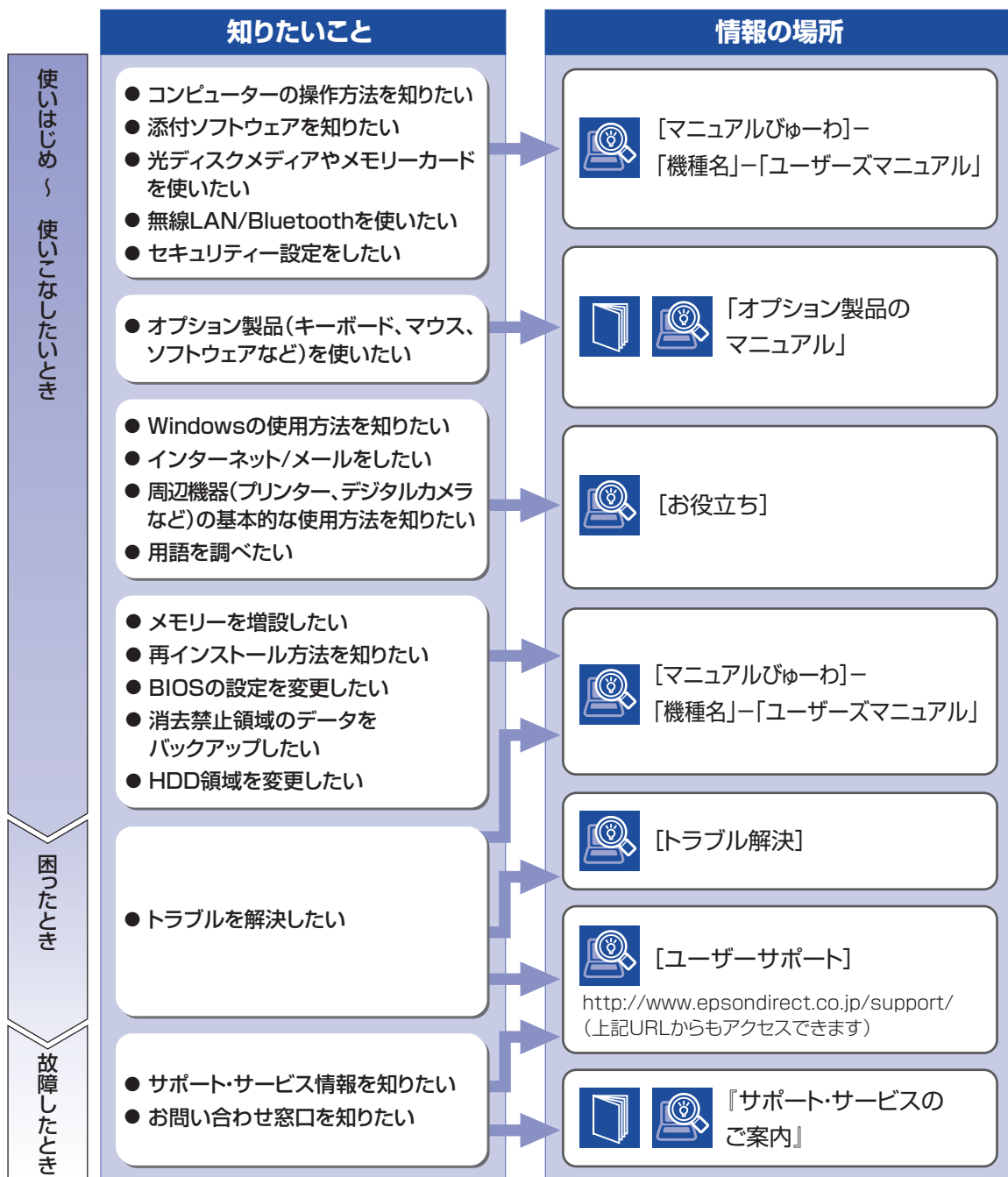
1. 本書の内容の一部、または全部を無断で転載することは固くお断りいたします。
2. 本書の内容および製品の仕様について、将来予告なしに変更することがあります。
3. 本書の内容は万全を期して作成いたしました。が、万一誤り・お気付きの点がございましたら、ご連絡ください。よろしくお願いいたします。
4. 運用した結果の影響につきましては、3項にかかわらず責任を負いかねますのでご了承ください。

商標について

- Microsoft、Windows、Windows Live、Internet Explorer、Hotmail、Silverlight、MSN、Outlook は、米国 Microsoft Corporation の米国およびその他の国における商標または登録商標です。
 - Intel、インテル、Intel ロゴ、Intel Core、Celeron は、アメリカ合衆国およびその他の国における Intel Corporation の商標です。
 - PS/2 は International Business Machines Corporation の登録商標です。
 - McAfee およびマカフィーは、米国法人 McAfee, Inc. またはその関連会社の米国またはその他の国における商標または登録商標です。
 - Adobe、Adobe ロゴ、Reader は、Adobe Systems Incorporated（アドビシステムズ社）の米国ならびに他の国における商標または登録商標です。
 - Memory Stick、マジックゲート、Memory Stick のロゴは、ソニー株式会社の商標です。
 - Multi Media Card™ は、ドイツ Infineon Technologies AG 社の商標です。
 - SD ロゴは商標です。
 - HDMI、HDMI ロゴ、High-Definition Multimedia Interface は、HDMI Licensing LLC の商標または登録商標です。
 - Bluetooth は、Bluetooth SIG, Inc. の登録商標です。
- そのほかの社名、製品名は、一般にそれぞれの会社の商標または登録商標です。

情報マップ (知りたい情報はどこにある?)

本機に関する情報は、次の場所で見ることができます。



PCお役立ちナビ  p.22

コンピューターの画面で見る電子の情報です。



紙マニュアル

紙で添付されている情報です。