

# DVD Super MULTIドライブ (DVD ± R 2層書込) 取扱説明書

C79636000

このたびはDVD Super MULTIドライブ (DVD ± R 2層書込) (以降、本ドライブ)をお買い上げいただき、誠にありがとうございます。

本書には、本ドライブの適応メディア、DVD-RAM Driver などについて記載しています。ご使用前に必ずお読みください。

本ドライブを使用する際の注意や基本的な使い方は、コンピュータに添付の『ユーザーズマニュアル』に記載しています。あわせてお読みください。

- 使用上の注意について：  
「安全にお使いいただくために」、および「製品保護上の注意」
- 基本的な使い方について：  
「コンピュータの基本操作」－「CD/DVD ドライブ (5.25 型ドライブ) を使う」

## 適応メディア

本ドライブで使用可能なメディアの種類と、本ドライブでの読み込み / 書き込み速度は、次のとおりです。

書き込みは、使用するメディア側の書き込み対応速度の範囲内で行ってください。本ドライブでの書き込み速度 (最大) を超えての書き込みはできません。

		読み込み速度 (最大)	書き込み速度 (最大)
CD メディア	CD-ROM	40 倍速	
	CD-R	40 倍速	40 倍速
	CD-RW	24 倍速	24 倍速
DVD メディア	DVD-ROM	16 倍速	
	DVD-R	16 倍速	16 倍速
	DVD-R DL *	8 倍速	4 倍速
	DVD-RW	8 倍速	6 倍速
	DVD+R	16 倍速	16 倍速
	DVD+R DL *	8 倍速	4 倍速
	DVD+RW	8 倍速	8 倍速
	DVD-RAM	5 倍速	5 倍速

\* DVD-R DL、DVD+R DL の DL とは、2層書き込みのことです。

DVD ± R 2層書込メディアは、ディスク片面の記録層が2層になっており、最大 8.5GB のデータを記録することができます。



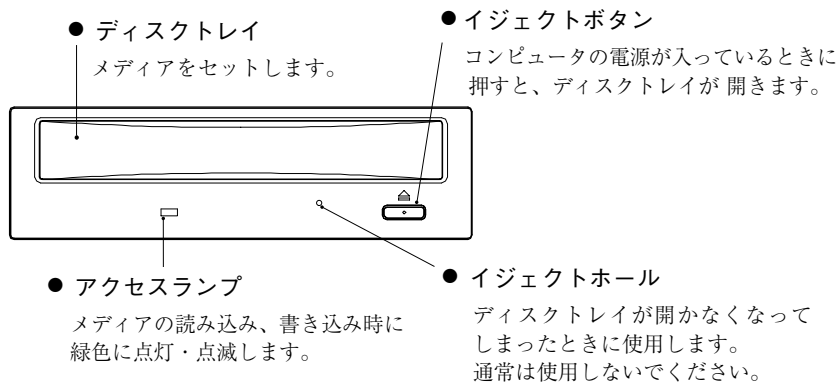
制限

- 本ドライブで使用可能なメディアであっても、ソフトウェアが対応していない場合は、読み込みや書き込みができません。詳しくはソフトウェアに添付のマニュアルをご覧ください。
- CD（コンパクトディスク）の規格に準拠しない「コピーコントロールCD」などの特殊ディスクについては、動作保証していません。本ドライブにて動作しない特殊ディスクについては、特殊メディアの製造元または販売元にお問い合わせください。
- 本ドライブで作成した DVD VIDEO は、市販の DVD プレイヤーでも再生が可能です。ただし、プレイヤー側が各メディアに対応している必要があります。
- カートリッジに収納されている DVD-RAM メディアも、カートリッジから取り出せる場合は、本ドライブで使用できます。カートリッジから取り外せない場合は、使用できません。

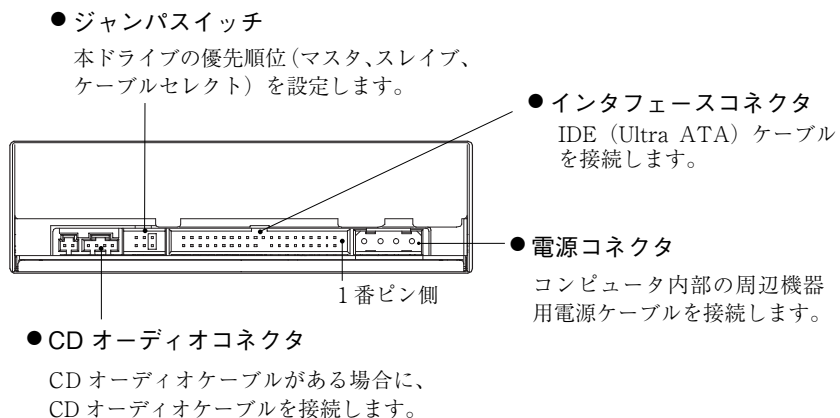
## 各部の名称と働き

本ドライブの各部の名称と働きは、次のとおりです。

### < 前面パネル >



### < 背面パネル >



## ランプ表示

本ドライブのアクセスランプ表示と動作状態の関係は、次のとおりです。

アクセスランプ表示	動作状態
点滅	メディアへのアクセス中、メディアの読み込み中
点灯	メディアへの書き込み中

## 接続時の設定（ジャンプスイッチ）


この設定は、本ドライブを増設する際に必要です。次の場合は、設定の必要はありません。

- コンピュータと本ドライブを同時購入された場合
- 5.25 型ドライブ装置の取り付け/取り外しができない機種の場合

本ドライブは、IDE（Ultra ATA）ケーブルに接続します。IDE 装置（IDE CD/DVD ドライブ、ATAPI MO ドライブなど）を複数使用する場合は、コンピュータに接続されているすべての IDE 装置に対して、マスタやスレイブ、ケーブルセレクトと呼ばれる優先順位を設定する必要があります。




本ドライブの優先順位の設定は、背面のジャンプスイッチで行います。あらかじめ、コンピュータに接続されているすべての IDE 装置の数と種類を確認してください。ジャンプスイッチの設定方法は、次のとおりです。

### 1 本ドライブを接続する IDE（Ultra ATA）ケーブルに接続している他の IDE 装置に対して、優先順位を決定します。

 『ユーザーズマニュアル』 - 「システムの拡張」 - 「IDE 装置の装着」

### 2 決定した本ドライブの優先順位を、ジャンプスイッチで設定します。

ジャンプスイッチの位置は次のとおりです。

マスタ	スレイブ	ケーブルセレクト
		



コンピュータに 2 基の CD/DVD ドライブを装着する場合は、優先順位を次のように設定してください。

マスタ	スレイブ
CD-ROM ドライブ	本ドライブ

コンピュータへの装着方法については、お使いのコンピュータに添付の『ユーザーズマニュアル』 - 「システムの拡張」をご覧ください。

## DVD-RAM Driver について

「DVD-RAM Driver」は、DVD-RAM メディアをフォーマットするためのソフトウェアです。「DVD-RAM Driver」でフォーマットすると、書き込みたいデータをドラッグアンドドロップするだけで、DVD-RAM メディアへの書き込みや書き替えができます。

コンピュータ購入時、「DVD-RAM Driver」は、あらかじめインストールされています。



「DVD-RAM Driver でフォーマットした DVD-RAM メディアは、「B's Recorder GOLD」では書き込むことができません。「B's Recorder GOLD」で書き込みを行いたい場合は、メディアを「B's Recorder GOLD」で消去してから使用してください。

### ● DVD-RAM Driver の使用方法

「DVD-RAM Driver」の詳しい使用方法は、「DVD-RAM Driver」のマニュアルをご覧ください。マニュアルは次の方法で見ることができます。

[スタート] - 「(すべての) プログラム」 - 「DVD-RAM」 - 「DVD-RAM ドライバー」 - 「DVD-RAM ディスクの使い方」

### ● Windows 2000 で使用する場合の注意

Windows2000 で DVD-RAM メディアを使用する場合、「マイコンピュータ」の「CD-ROM」アイコンからはアクセスできません。「CD-ROM」アイコンとは別に「リムーバブルディスク」アイコンが作成されていますので、DVD-RAM メディアへは、「リムーバブルディスク」アイコンからアクセスしてください。

## 「DVD-RAM Driver」のインストール

「DVD-RAM Driver」は、コンピュータ購入時にはインストールされていますが、Windows を再インストールした場合は、インストールが必要です。

インストールの手順は、コンピュータ購入時の「B's Recorder GOLD CD-ROM」添付の有無によって異なります。

### < B's Recorder GOLD CD-ROM が添付されている場合 >

- 1 「B's Recorder GOLD CD-ROM」を本ドライブにセットします。
- 2 「B.H.A Setup Launcher」画面が表示されたら、「DVD-RAM Driver」をクリックします。  
以降は、画面の指示に従ってインストールを行ってください。

### < B's Recorder GOLD CD-ROM が添付されていない場合 >

- 1 デスクトップ上の「リカバリツール」アイコンをダブルクリックします。
- 2 「リカバリツール」画面が表示されたら、一覧から「B's Recorder GOLD」を選択して「インストール」をクリックします。
- 3 「B.H.A Setup Launcher」画面が表示されたら、「DVD-RAM Driver」をクリックします。  
以降は、画面の指示に従ってインストールを行ってください。

